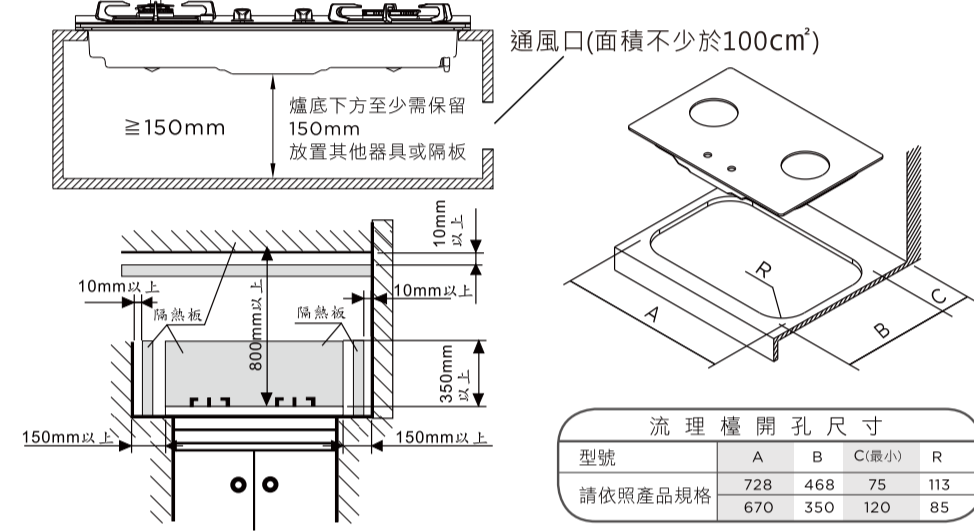


安裝注意說明

瓦斯爐安裝注意事項

- 請勿自行安裝瓦斯爐，如有安裝需求，請通知專業人員進行安裝。
- 爐具須安裝在空氣流通的空間內使用，但請勿置放在強風直接吹入之處。
- 請依爐具本體張貼的指示說明，選擇正確的燃氣氣源安裝，以免發生意外。
- 安裝位置的周圍若為可燃性建材，如木製或塑膠牆壁等場所，爐邊要距離可燃性建材至少150mm以上。若爐具周圍與易燃物沒有充分的空間時，請安裝隔熱板；但與金屬板貼合之易燃物所製牆壁，仍應保持足夠 150mm 以上的距離，相關尺寸請參考下列圖示。(如周圍材料為不易燃，150mm的限制則非必要)
- 瓦斯爐下方櫥櫃，不得安裝烤箱或其他抽送風設備，建議預留≥150mm的空間，以免影響瓦斯爐正常燃燒。
- 請將底座組放入已開孔的爐櫃(挖孔尺寸請參照產品規格)；將固定座之螺絲旋出，並鎖緊調整螺絲；將開關旋鈕、爐架、齒蓋、盛湯盤、爐頭等附件，放於正確位置，並確認定位正確。(爐具需放置於穩固及水平的檯面上)遇有檯面為人造石，請依安裝說明挖孔之R角尺寸施工，並於四個R角處增加補強，以防人造石龜裂。
- 如欲平接檯面安裝，限定搭配石英石或大理石檯面。
- 建議瓦斯爐下方櫥櫃應開一通風口(面積不少於100cm²)，使下方空氣自然流通或增加隔板，以減少櫥櫃開啟改變氣流而造成熄火。

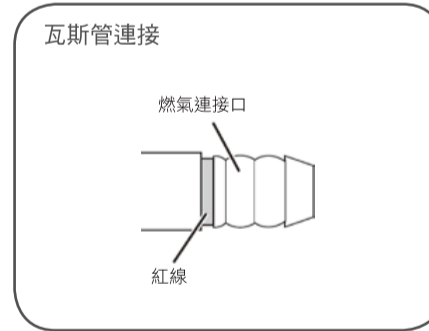


1

安裝注意說明

瓦斯管安裝注意事項

- 連接瓦斯器具之燃氣配管請使用經國家標準檢驗合格之瓦斯管安裝。
- 連接瓦斯管時，需將瓦斯管套到管端的紅線上，並用管束固定；每三個月請自行檢查瓦斯管是否套緊或龜裂，另建議瓦斯管應每兩年更換一次，以確保安全。



- 嚴禁瓦斯管穿過底座或接觸底座，且不可與廚櫃有干涉狀況，以避免造成瓦斯管意外脫落，發生危險。
- 一個瓦斯桶(調整器)勿使用2個以上之瓦斯器具。(瓦斯接頭禁止用三通分出)
- 瓦斯管安裝後，請使用中性和稀釋清潔液(肥皂水或洗碗精)，塗佈在接頭處，並打開瓦斯以進行試漏測試，如接頭處有氣泡產生，表示有氣漏(嚴禁使用火焰測試)。
- 本公司家用液化石油氣爐具係依瓦斯壓力2.8kPa(R280)設計燃燒，若爐具未內置穩壓器，請消費者務必依國家標準規定使用國家標準檢驗合格的2.8kPa(R280)瓦斯壓力調整器，切勿自己更換未經檢驗合格之不同瓦斯壓力調整器若因此衍生的產品故障或事故，經鑑定確認後，公會不予受理賠。
- 安裝時，請注意下方櫃體拉籃或抽屜與瓦斯管干涉情形，若有干涉可能造成瓦斯管脫落；建議加裝固定環(另購)將過長管線固定於櫃體背牆上。

4

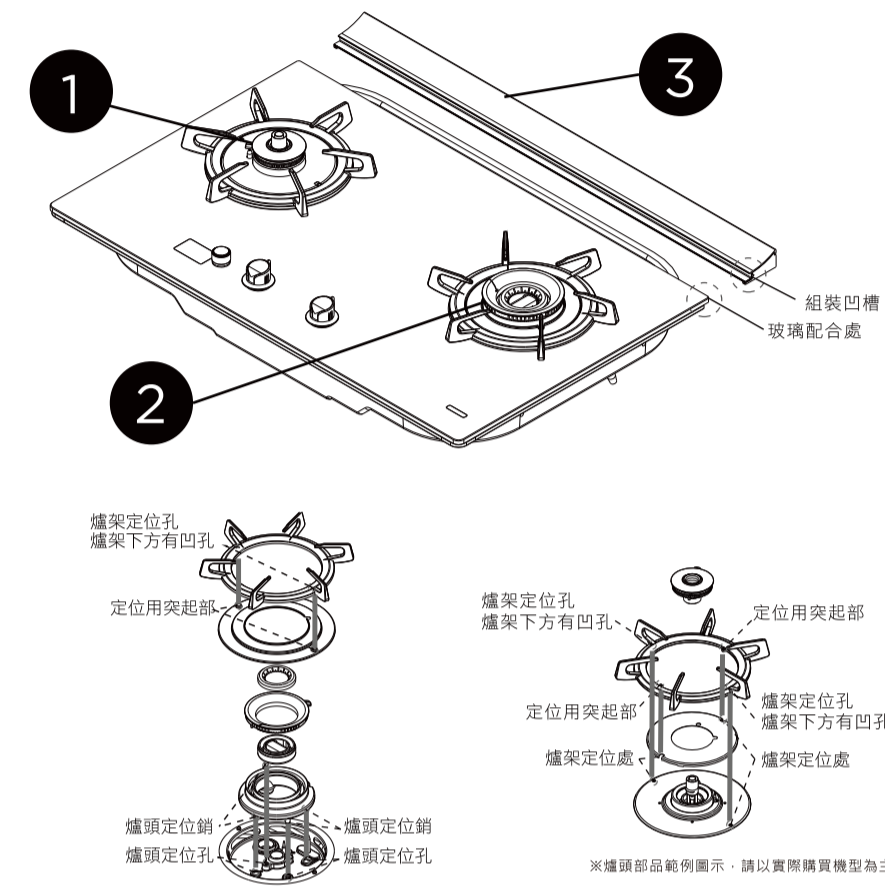
安裝注意說明

後進氣板安裝調整方法及注意事項

- 1.安裝調整方法請參考下列圖示，並依下列說明依序操作。
- 2.將爐頭部品 ❶ 和 ❷ 依照順序取下。
- 3.將爐頭之盛湯盤旋開。
- 4.將部品 ❸ (後進氣組)與玻璃面板組合。
- 5.將鬆開螺絲鎖緊，再將爐頭部品依序放回定位。

！ 叮嚀

請確實將部品安裝至定位，避免造成變形導致機體損毀。部品❸後方有開孔，切勿使用物品或膠帶封堵，以免影響空氣供給，造成瓦斯燃燒異常。



2

使用注意事項

- 點火前需注意烹飪場所之空氣能保持自然流通，不可緊閉門窗。
- 請先確認瓦斯爐開關在關閉位置，才可將瓦斯源開關開啟。
- 若同時使用電扇，風口不可直接對向爐頭，以免火焰順風勢燃燒其它物品。
- 爐具四周請將易燃物品如紙張、酒類、油類、布巾、塑膠……等移開。
- 注意瓦斯橡皮管不可與爐具本體及高溫區接觸。
- 請依爐具本體張貼的指示說明，選擇正確的燃氣氣源，以免發生意外。
- 若使用瓦斯桶，絕不可將瓦斯桶倒放使用，以免發生意外。



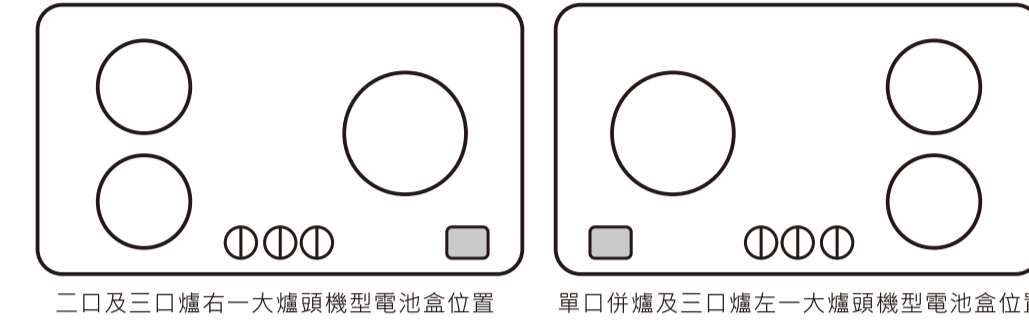
- 嚴禁瓦斯管穿過體框或接觸爐底，以避免發生危險。
- 第一次使用前，請先將瓦斯爐面板上的標有「▲使用前請撕除」的產品特色標貼撕除後，再開火使用。
- 若使用需要使用電池的產品，請在第一次使用前先將貼於電池盒蓋上的貼紙撕除。
- 此爐具只可用於烹飪，不可用於其他用途，如烘乾衣物、毛巾等。
- 請正確使用原廠標準配備的爐架進行烹煮，避免使用其他廠牌的爐架，以免造成危險。

5

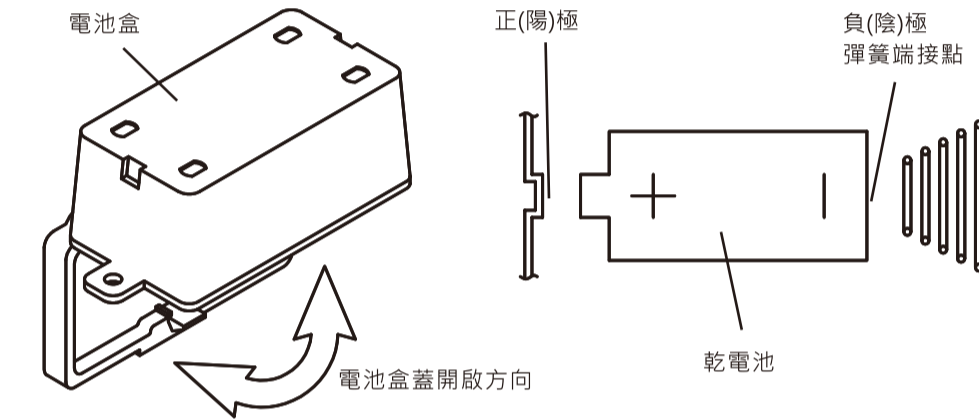
安裝注意說明

電池安裝方式與注意事項

- 電池盒若無特別標示，通常位於底座下方左側或右側，位置依機型別有差異。(具電子連續點火之產品才需安裝電池)
- 發現點火針不點火或點火頻率異常(緩慢)時，請確認電力是否不足後更換。
- 電池壽命會因電池廠牌、特性及使用頻率而有不同。
- 長時間不使用爐具時，請將電池取出以免造成漏液，損壞爐具。(建議使用鹼性電池)
- 乾電池規格為1號(D型)1.5V，一般機型使用1顆，防乾燒機型使用2顆。(詳細請參考說明書規格表)



- 更換電池時，請由廚具櫥櫃下方摸索電池盒，盒蓋向後打開，電池盒內彈簧端為負(陰)極，請特別注意乾電池極性安裝方向。



3

使用注意事項

- 若使用防乾燒爐頭，請勿在異常高溫狀態下使用，如空鍋燃燒等，以避免危險或機器無法正常作動。
- 請勿將爐具面板做為切菜平台，或以重物敲擊，避免爐具變形或玻璃破裂造成機體損壞。
- 爐具上除標配爐架或選配輔助爐架外，請勿使用其他輔具，以防止瓦斯爐燒毀及造成火災等危險事故。
- 使用中請留意爐火是否正常，如發現異常，須立即關閉開關，並參照「日常保養注意事項」的指示檢查，若仍無法處理，請立即通知服務中心檢修。
- 使用中或剛熄火後，器具尚有高溫，請避免用手觸摸檯面、爐頭、齒蓋、爐架、湯盤，以免燙傷，建議可用濕布擦拭一下，再進行功能調整。
- 使用非溫度檢知爐頭時，請勿外出或就寢，離開煮食場所時請務必熄火，以免發生意外。
- 使用完畢後、外出時及就寢時，要確認關好瓦斯爐開關及瓦斯來源開關是否確實關閉。
- 瓦斯爐若不是因為電池沒電而無法正常使用時，請不要強制使用或自行檢修爐具，應立即通知檢定合格的燃氣器具維修人員處理，以免發生意外。
- 若發現瓦斯漏氣，應立即停止使用，並關閉瓦斯爐及瓦斯來源開關，同時打開門窗使空氣流通，切勿打開或關閉其他抽風機、電器或電燈開關，以免火花引爆瓦斯，並儘速通知服務中心檢修。
- 『台灣區瓦斯器材公會』建議每五年需更新瓦斯爐，以確保使用安全。
- 櫻花安全爐的服務維修零件提供的最低保證期間為製造後五年，若超過五年，恕不保證有可供維修的零件進行維修。
- 使用後爐頭及爐架...等會變色屬於正常現象，不會影響產品的安全性。
- 瓦斯爐使用時，可能因下方櫥櫃開啟改變氣流而熄火，此時瓦斯爐安全裝置會關閉瓦斯通道，確保使用安全。

6

保證卡

- 自購買日起保固一年。正常使用下發生故障，可享櫻花服務人員免付費到府檢修；但購買之商品使用於營業用途、商業租賃或經第三人維修者，不在於免費維修範圍內。
- 保證逾期如有故障或交換零件，酌收工本費。保證期限內如因天災、地變、不可抗力之災禍或人為因素等，致使零件損壞，零件酌收材料費。
- 為了確保您的權益，請記得加蓋經銷商店章，並填寫購買(安裝)日期，妥善保管。
- 建議您上網<http://www.sakura.com.tw>或撥打0800-021818服務專線註冊成為會員並登錄產品序號，以保障您的權益。

用戶姓名/ _____

地 址/ _____

品 名/ _____

製造號碼/ _____

安裝日期/ _____

經 銷 處/ _____



台灣櫻花股份有限公司
台中市大雅區42854雅潭路四段436號
服務專線 0800-021818
www.sakura.com.tw

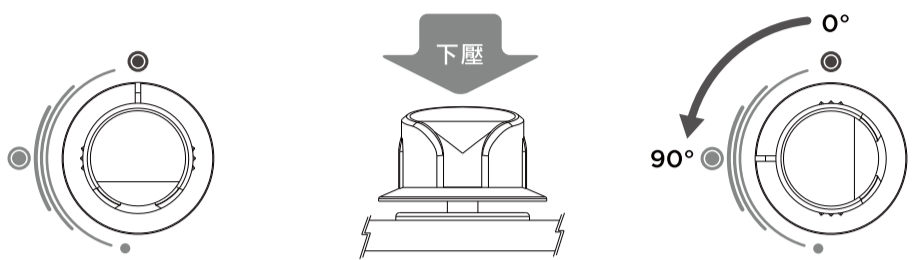
操作使用方法

點火操作

- 請先確認爐具開關鈕在關閉狀態再打開瓦斯調節器開關。接著按下爐具開關鈕並立即左旋轉向90°，聽見「嗒嗒」聲與確定爐頭著火時，方為啟動安全裝置。開關鈕下壓時如未立即左旋90°點火會有爆音現象，如放手後爐火熄滅，請重複以上點火方式。

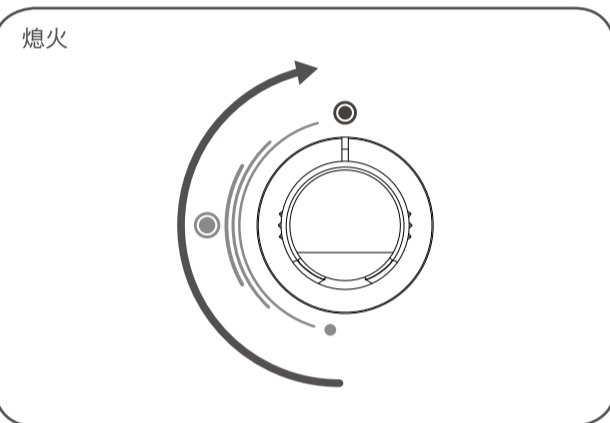
操作步驟

Step1 關閉狀態 ▶▶ Step2 下壓旋鈕 ▶▶ Step3 左旋90度



熄火操作

- 請將開關鈕轉回上方0°位置。
- 勿忘把瓦斯來源開關閉。



7

操作使用方法

調整火力操作 - 雙環爐頭

- 開火著火後，依照旋鈕角度可調整不同的火力：
(使用內環小火時，若需打開瓦斯爐下方廚櫃櫃門，請放輕動作，避免迴風造成熄火)

火力操作角度		
1 旋鈕轉至90° 內環火力大 外環火力大	2 90°轉至45° 內環火力大→小 外環火力大→小	3 90°轉至130° 內環火力大 外環火力大→小
4 90°轉至135° 內環火力大 外環火力大→無	5 90°轉至165° 內環火力大→小 外環火力大→無	

調整火力操作 - 單環爐頭

- 開火著火後，依照旋鈕可調整不同火力：
(使用內環小火時，若需打開瓦斯爐下方廚櫃櫃門，請放輕動作，避免迴風造成熄火)

火力操作角度		
1 0°轉至90° 火力大	2 90°轉至165° 火力大→小	3 90°轉至0° 火力大→小→關火

燃氣空氣調節

- 開火著火飛火表示：空氣過多。
- 藍火焰表示：瓦斯完全燃燒，完全無臭味。
- 紅火焰表示：瓦斯不完全燃燒，浪費瓦斯、不安全有臭味，需調整空氣調節板，以策安全。
- 空氣調節板使用方法：
當中環火焰呈紅色火飛火時，透過空氣調節板調整空氣入氣量，使外環火焰呈藍色。(空調板位置隨機體結構不同，範例圖示如下)



8

操作使用方法

鍋具尺寸選用

- 為了使每個爐頭能有最佳的燃燒效果，請使用適當大小鍋徑之鍋具，避免能源過度消耗或開關鈕毀損的狀況。

	型式別	大爐頭 直徑約120-160mm	中爐頭 直徑約100-110mm	小爐頭 直徑約50-95mm
建議使用 平底鍋徑(cm)	檯面爐 玻璃面板	26-28	22-24	18-20
	檯面爐 不鏽鋼/琺瑯面板	26-34	22-24	18-22
	台爐/嵌入爐 不鏽鋼/琺瑯面板	26-34	22-24	18-22

玻璃機型之使用鍋徑請勿超出28cm

- 本爐具能承載的重量為15公斤，烹飪煮食的鍋具含食材請勿超過此上限。
- 如使用鍋底直徑小於14cm以下鍋具，需於原爐架上加裝「小湯鍋輔助爐架」(另購)，以避免熄火遭鍋具阻擋產生壓火或回火現象而可能造成爐具燒毀。
- 特定機型(G2825AG/G2835AG)若使用中華炒鍋，須於原爐架上加裝「炒鍋輔助爐架」(標準配備)。

9

日常保養

保養時注意事項

- 點檢、保養前應確認瓦斯氣源開關已確實關閉，爐具及配件皆已冷卻。
- 檢查項目中記述以外之檢查，請連絡當地服務中心確認，特別是安全裝置及瓦斯通路部份，絕對不能自行分解、拆卸。
- 點檢項目如有故障或異常時，請連絡當地服務中心派員確認檢修。
- 為了使產品之品質更安全，建議每年固定1-2次檢修。

檢查項目

- 瓦斯管是否有燒痕、腐蝕、老化，可能使瓦斯外漏。
- 瓦斯管與爐具接續之處是否在紅線位置，並用管束固定，不易鬆脫。
- 爐具週遭是否有易燃物(如油品、酒類、紙張、布、木製品等)。
- 爐頭與爐座之間，是否有油污或異物堵塞。
- 齒蓋、爐座與爐架是否放置正確。
- 點火針與熱電偶之尖端有無異物、污漬或積碳附著。

日常保養作業

- 部品表面不宜用強力洗潔劑及去漬油等腐蝕性洗劑清洗以免造成字體模糊難辨或烤漆剝落、褪色。
- 請隨時清理爐頭和燃燒環蓋，讓焰孔保持乾淨暢通，以免阻礙燃燒，清理完後請保持爐頭和燃燒環蓋乾燥後再放回機體。
(長期不清理會導致火焰燃燒到面板下方，導致面板或機體毀損)
- 爐體、爐架及面板以中性洗潔劑擦拭後，再以乾布擦拭。
- 金屬面板或玻璃面板建議以中性洗潔劑擦拭即可，若因玻璃面板表面未及時擦拭產生水漬痕跡，請以檸檬酸稀釋擦拭去除，清潔面板時請勿使用尼龍刷、金屬刷、金屬刮刀等硬質清潔工具，以免造成表面損傷。

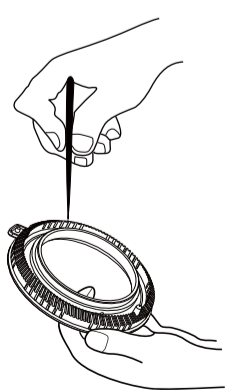
10

日常保養

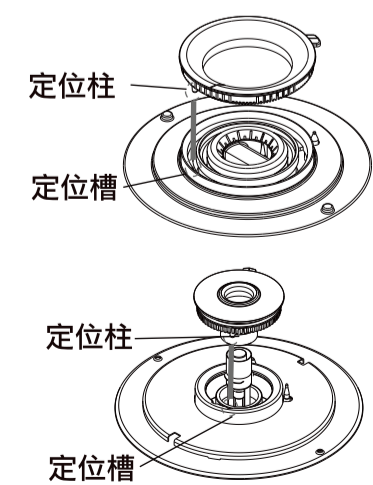
爐頭保養：為使爐具保持良好燃燒狀態，爐頭火焰不正常時，請取出爐頭以銅刷清除爐頭齒孔間髒污物，請特別留意熱電偶周遭之齒蓋清潔，以避免焰孔阻塞或表面積碳而造成導電不佳，無法點火。

- 熱電偶之尖端，請勿使用硬質刷子刷洗，否則將有故障疑慮；如有湯水溢出時，請養成馬上擦拭之習慣，以確保功能正常作動。
- 水漬或異物...等會影響點火針正常之火花放電，應用乾布擦拭乾淨。
- 如爐頭阻塞嚴重或損害時，應立即更換；如爐架等部品有損害時也需一同更換，如有更換需求，可連絡當地服務中心。
- 爐頭與環蓋定位機型，於爐頭及環蓋清潔後，須依原定位方向放置嵌入密合。(環蓋與爐頭定位須對應，避免火焰不正常燃燒及熄火爆音產生)

清潔齒蓋



環蓋與爐頭定位須對應

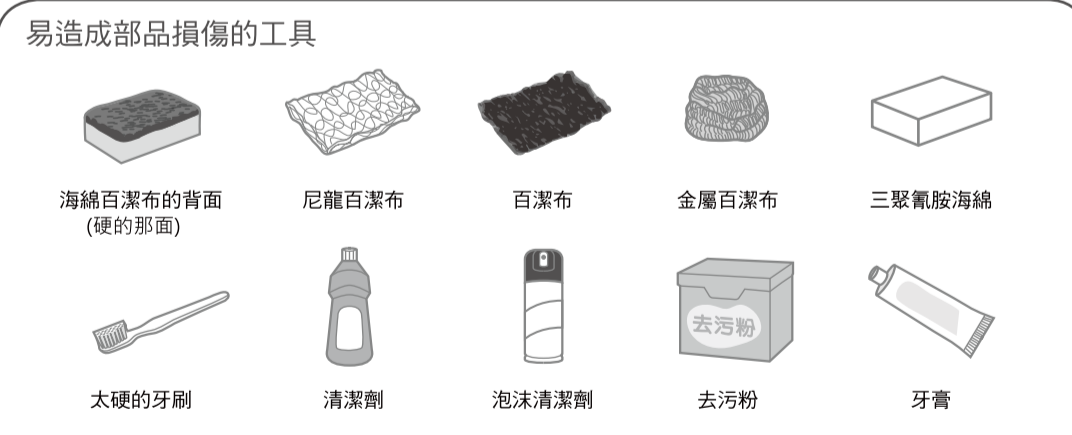


11

日常保養

- 工具與清潔劑請先在不起眼的地方，測試看看後再使用。
- 使用洗碗機清洗部品零件的時候，請先閱讀洗碗機的專用清洗劑的使用說明書再使用。
- 使用沸水洗淨或洗碗機清洗的時候將可能產生變色或失去光澤的情況。

保養的工具與建議



嚴禁使用，易引發火災



12

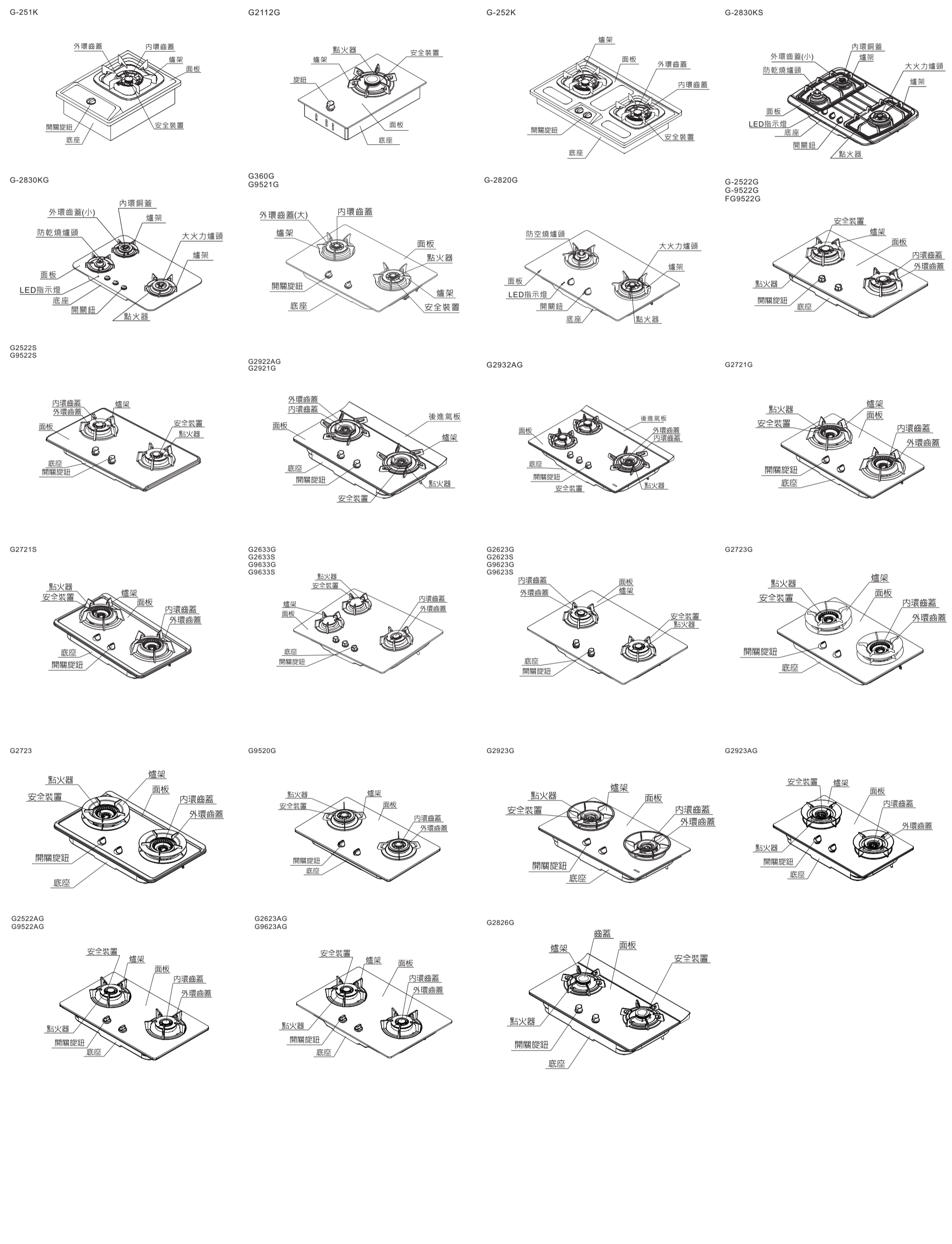
簡易故障排除

如發現爐具不妥，請參閱下列簡易故障排除表，假如仍無法修妥，請與服務中心聯絡。

狀況 原因	有石油氣味	不易點火或點火困難	點火時手放開後熄滅	著火困難	著火時聲音	紅火、黃煙	火焰不穩定(飛火、浮火)	使用中熄火或容易熄火	出現異音	處置方式
瓦斯來源開關未開啓		★		★	★		★			將瓦斯爐關閉後，再將瓦斯來源開關打開
電池電力不足		★								檢查正負極位置或更換電池
點火針髒污		★		★						將髒污清潔後擦乾
桶裝液化瓦斯快使用完畢		★		★		★		★		更換新的桶裝瓦斯
瓦斯供給壓力太低		★		★	★			★	★	參考產品規格瓦斯壓力調整
瓦斯供給壓力太高		★				★	★	★	★	
瓦斯管內有空氣存留		★								重覆操作點火之動作直到瓦斯管內空氣排出
齒蓋焰孔堵塞	★	★	★	★	★	★	★	★	★	以尖細之物將堵塞之髒污(或水漬)消除
齒蓋與爐座位置不正確				★	★	★	★	★	★	將齒蓋重新放好(注意高溫)
瓦斯管彎折		★		★	★		★	★	★	將彎曲部份拉直
空氣調節不佳				★		★	★	★	★	調整空調板通風量
安全裝置(熱電偶)髒污		★	★						★	將熱電偶保持清潔及乾燥
安全裝置(熱電偶)異常		★	★							請與服務中心聯絡
點火操作方式不當	★	★	★							參考第7頁使用方法中點火操作之說明
規格貼紙與瓦斯種類不同		★		★	★	★	★		★	請與服務中心聯絡
瓦斯管破裂或漏氣	★									稀釋清潔液檢查瓦斯接管有必要時需立即更換
點火裝置異常		★								請與服務中心聯絡

13

一、檯面爐部品名稱



二、安裝說明

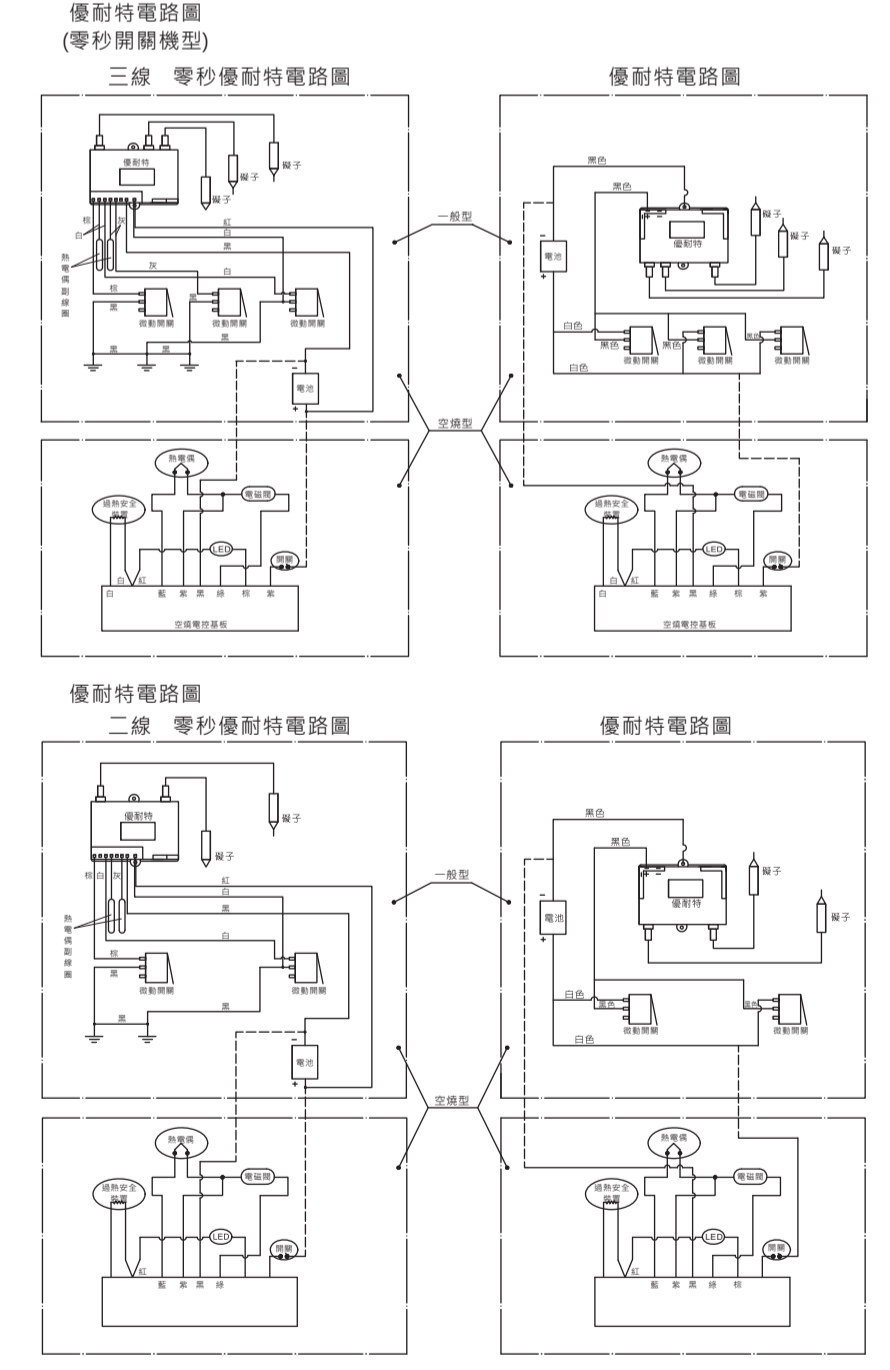
適用機型	挖孔尺寸																					
G-251K		 																				
G2112G																						
G-252K																						
G-9511K / G-9511KG / G-2720KS / G-9720KS / G-2720KG / G-360G / G-2820G / G-9720KG / G-2922AG / G-2522G / G-9522G / G-2522S / G-9522S / G-2721G / G-2721S / G-9520G / G-2923G / G-2723G / G-2723S / G-9521G / G-9522G / G-2522AG / G-9522AG / G-2923AG / G-2826G																						
G-9620KG / G-9630KG / G-2932AG / G-2633G / G-2633S / G-9622K / G-9633G / G-9633S / G-2623G / G-9633K / G-2830KS / G-2623S / G-9623G / G-9623S / G-2830KG / G-2921G / G-2623AG / G-9623AG		<table border="1"> <thead> <tr> <th colspan="4">處理檯面挖孔尺寸</th> </tr> <tr> <th>型號</th> <th>A</th> <th>B</th> <th>C(挖孔)</th> </tr> </thead> <tbody> <tr> <td>頂蓋與玻璃板</td> <td>728</td> <td>468</td> <td>75</td> </tr> <tr> <td>玻璃板</td> <td>670</td> <td>350</td> <td>120</td> </tr> <tr> <td>頂蓋</td> <td>670</td> <td>350</td> <td>85</td> </tr> </tbody> </table>	處理檯面挖孔尺寸				型號	A	B	C(挖孔)	頂蓋與玻璃板	728	468	75	玻璃板	670	350	120	頂蓋	670	350	85
處理檯面挖孔尺寸																						
型號	A	B	C(挖孔)																			
頂蓋與玻璃板	728	468	75																			
玻璃板	670	350	120																			
頂蓋	670	350	85																			

1. 請將底座放入已開孔的檯面。(挖孔尺寸請參照左圖)
2. 將各相固定座之鎖緊片旋出，置於流理台下方，鎖緊調整螺絲。
3. 將面板置於防濺檯面上，並予以壓入。
4. 將開關旋鈕、爐架、齒蓋、承湯盤、爐頭等附件，放於正確位置，並確認定位正確。
5. 倘有檯面為人鑿石，請依安裝說明挖孔之R角尺寸(R12、R85或R113)施工，並於四個R角處增加補強，以防人鑿石龜裂。(如上圖所示)
6. 安裝位置的周圍若為可燃性建材，如木製或塑膠牆壁等場所，爐邊要距離可燃性建材至少150mm以上。(如周圍材料為不燃，150mm的限制則不是必要的)

三、防乾燒系列使用說明

- #### ■ 爐頭的使用方法
- 請根據所煮食品的不同來選擇不同爐頭。
- ※大火力爐頭：煎炸某些食品、炒菜或加熱冷凍食品時，需大火力，而有油溫過熱防止裝置的防乾燒爐頭會因溫度過高而自動熄火。建議與較大火力的大爐頭烹煮。
 - ※防乾燒爐頭(有防止煎油過熱功能)在煎炒某些不要求強火力的食品時，可選擇防乾燒爐頭。
 - ※有時加熱一些冷凍食品，因為溫度上升的很慢，防乾燒爐頭可能無法正常啟動，這時請使用大火力爐頭。
 - ※使用防乾燒爐頭時，一達到設定的溫度即自動熄滅，所以煎炸一些要求高溫的食品時，有可能中途達到了設定溫度而熄滅。
 - ※使用防乾燒爐頭時勿將瓷盤等器皿置入鍋內一同煮食。
 - ※防乾燒爐頭僅適用於平底鍋具，鍋徑建議22-34公分(玻璃面板不可超過28公分)。
- #### ■ 電池的更換
- ※當電池沒電時，更換電池的指示燈也會閃爍警示，此時請先備妥新電池<2顆1號電池1.5V電池>，當燈號持續亮著或無法點火時，請立即更換新電池，更換時請確實將電池裝好，以免因接觸不良而無法點火。
 - ※G2820/G2830當電池電力不足時，會以“噠”聲警示，LED燈會亮起，此時請儘快更換電池，當電池完全沒電LED燈會完全消失。

四、優耐特電路圖



- #### ■ 過熱裝置使用注意事項
- ※溫升超過設定溫度會自動熄火，請將旋鈕轉到「熄火」位置，若需繼續使用，請稍待過熱裝置冷卻後再重新點火。
 - ※限用平底鍋具，重量需大於300g，若需油炸，油量不得少於200ml。
 - ※使用時請務必將鍋底緊緊貼著過熱裝置。
 - ※料理前，請將鍋底的水或油擦拭乾淨，以免影響過熱裝置的靈敏度。
 - ※有下列使用方式時，過熱裝置將無法發揮作用：
 - 以砂鍋類耐熱、耐熱玻璃來做油炸烹飪時。
 - 鍋底凹凸不平