

# svago

## 嵌式紅酒櫃 產品使用手冊

JG45B紅酒櫃

使用說明指南

為了您的安全，請詳讀下列使用說明

安全警告事項 .....	2
安裝說明.....	3
控制面板功能 .....	6
清潔與保養.....	7
故障排除.....	8

重要安全使用說明  
請詳讀並妥善保存以待日後查詢

- 本產品僅供家庭使用
- 本產品的電壓及功率規格僅適用於國內

1F74-A051-003

## 安全警告事項

重要安全使用說明  
請詳讀並妥善保存以待日後查詢

### 警告

使用機器時為了減少火災，電擊及其他人身傷害，請看下面的基本的預防措施：

- 使用酒櫃之前，請閱讀所有的說明後，再安裝與操作機器。
- 酒櫃請放置於接近電源插座的位置，酒櫃的插頭，安裝的插座須有接地裝置。
- 酒櫃請放置在合適的地方以避免手接觸到壓縮機。
- 如果電源線損壞，請找專業的技術人員更換，請勿私自處理或繼續使用，以免發生危險。
- 在酒櫃報廢前，請先拆下酒櫃玻璃門，並移除全部的層架，勿讓小孩輕易攀爬到裡面。
- 勿讓小孩子操作，玩耍或攀附酒櫃，以免酒櫃翻倒及造成人身傷害。
- 酒櫃使用了易燃的製冷劑，在運輸中請注意不要損壞製冷管道。
- 不要用易燃的液體清潔酒櫃，可能引起火災或爆炸。
- 不要貯藏或使用汽油，其他易燃氣體和液體也請勿放置在酒櫃內或酒櫃附近，以免引起火災或爆炸。
- 安裝嵌入式酒櫃時，請清除周圍障礙物，以保持空氣流通。
- 如酒櫃內已放置酒類，請不要搬動酒櫃。
- 不要在酒櫃內儲藏食物。
- 為防止門封條損壞，拉出活動式層架時，請把門完全打開。
- 酒櫃不要讓下列人員（包括小孩）使用：  
年齡在8歲以下，身體，感官或精神方面有異常的人，缺少操作經驗與知識的人，這些人必須在一般使用者的監督與指示下使用，以保證他們的安全。
- 為避免機器可能產生的不穩定性，請依說明安裝機器。

## 產品規格

- 機體尺寸：W595XD562XH825mm
- 使用電壓：110V/60Hz
- 容量：
  - 標準紅酒瓶 750<sub>ml</sub> X45 Bottles (帶加濕盒)
  - 標準紅酒瓶 750<sub>ml</sub> X46 Bottles (不帶加濕盒)

## 安裝說明

### ➢ 使用酒櫃前請注意

- 請去掉酒櫃內外的包裝材料。
- 酒櫃第一次使用時，請先放置2小時後再通電，以保證產品在運輸後，壓縮製冷系統的零件能正常運作。

### ➢ 安裝酒櫃

- 酒櫃設計為獨立式擺放與嵌入式安裝兩用。
- 請將酒櫃放在堅實、平穩地面，以確保承重要求，並將支腳調到水平位置。
- 酒櫃放置請避免陽光直射，遠離其它熱源（爐具、電暖爐等。）陽光直射將影響櫃體顏色並增加能耗。極端天氣可能影響機器的性能。
- 請不要放置在潮濕的地方。
- 電源插頭要插到專用及完全接地的插座上。在任何情況下，不要剪掉或移除電源插頭上的接地線。任何關於電源或者接地問題，請諮詢專業的技術或產品服務人員。

### ➢ 周圍環境溫度限定

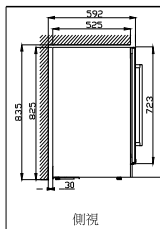
酒櫃在設計時，已針對台灣的環境進行設定：

- 氣候類型：亞熱帶(ST)
- 溫度範圍：+16°C ~ +38°C

## 安裝說明

### ▶ 嵌入式安裝

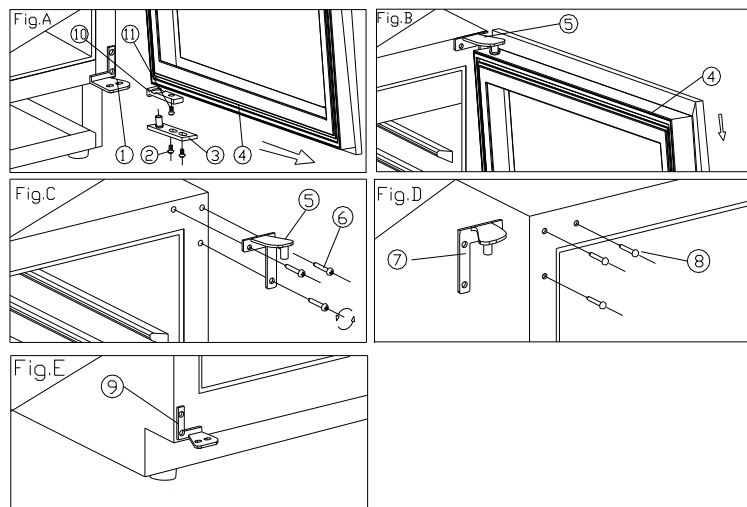
安裝時，酒櫃四周請預留散熱距離。



- 建議於櫥櫃後方留30mm以上的散熱空間。使用時請保持室內通風，必要時請打開空調及除濕，以保存紅酒櫃壽命。
- 當產品置於濕度較大或悶熱的環境下，紅酒櫃會有冒汗的情況，此屬正常現象，請用軟布擦拭。另也請將紅酒櫃置於通風良好之處。

### ▶ 換門

酒櫃的開門方式可左右開門，預設開門方式是左開門，如您需要更換開門方式，請根據下圖安裝說明更換或聯繫售後服務人員進行更換。



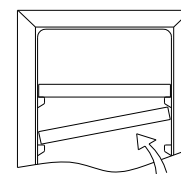
- |           |          |           |        |
|-----------|----------|-----------|--------|
| 1. 右下機門支架 | 2. 螺釘    | 3. 門軸鐵片   | 4. 門   |
| 5. 右上機門支架 | 6. 螺釘    | 7. 左上機門支架 | 8. 裝飾釘 |
| 9. 左下機門支架 | 10. 機門支架 | 11. 螺釘    |        |

## 安裝說明

1. 門開90度時，轉開機體下邊門軸鐵片 (3) 上的2顆螺釘 (2)，托住門後，把門按圖示A所示的方向往外移動，門片會自然脫離，取出門片及門軸鐵片 (圖示B)。
2. 轉開門框下的機門支架 (10) 上的螺釘 (11)，重新安裝機門支架在門框的左側。
3. 轉開右上機門支架 (5) 上的3個螺釘，卸下右上機門支架。(圖示C)。
4. 拆掉機體左上門邊的裝飾釘 (8)，從備用件中取出左上機門支架 (7) 用3個螺釘安裝在機體的左上邊。(圖示D)。
5. 按上述的方法，從備用件中取出左下機門支架 (9) 安裝在右下邊。(圖示E)。
6. 把門片旋轉180度，按拆門的方法反向將門裝回，並調好門片，鎖緊螺釘即可。
7. 用備用件中的裝飾釘，將機體右上邊的三個螺絲孔堵上。

### ▶ 層架

- 為防止機門條損壞，當拉出活動式層架時，請把門完全打開。
- 為方便取酒，您可以將層架拉出1/3左右，本產品有設計定位防止層架過度拉出而掉出機體，如需將層架從紅酒櫃內取出，略為傾斜層架即可輕易取出(見下圖)



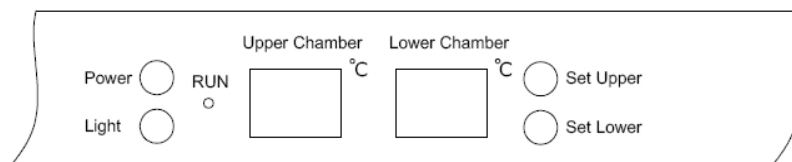
### ▶ 加濕盒

加濕盒是一項濕度調整方式，當感覺酒櫃內濕度過低時，請將加濕盒內注入水，放置於層架固定位置，利用水的自然蒸發作用，提高腔體內濕度。



## 控制面板功能

### 控制面板操作說明



- **Light**  
控制內部照明燈開關。
- **RUN**  
指示燈亮時，表示製冷系統正在運行。
- **Power**  
控制酒櫃的開關（按住約3秒）。
- **“Set Upper”**按鈕  
設定上室溫度(上室可調溫度範圍為5°C~ 10°C)  
按此按鈕時，系統自動進入上室設置模式，LED顯示屏將顯示設定溫度並開始閃爍，每按一次按鈕，溫度將調低1°C，當超過可設定的最低值時，會自動跳到最高可調溫度值，依此循環。當停止按動按鈕5秒鐘後，LED數字將停止閃爍，並回復到顯示上室內部實際溫度。
- **“Set Lower”**按鈕  
設定下室溫度(下室可調溫度範圍為10°C~ 18°C)  
當按此按鈕時，系統自動進入下室設置模式，設定如同上室。
- **“Upper Chamber”**  
顯示上儲藏室的實際溫度。
- **“Lower Chamber”**  
顯示下儲藏室的實際溫度。
- 酒櫃插頭拔下後，系統會恢復至出廠時預設的溫度，預設溫度如下：  
上儲藏室：6 °C  
下儲藏室：12 °C
- 若想顯示任一室內的設定溫度，請對應按“Set Upper”或“Set Lower”按鈕，LED顯示屏將閃爍並顯示設定溫度。停止操作5秒鐘後將停止閃爍，並回復到顯示實際溫度。

### 注意！

斷電後，須過3-5分鐘再啟動。如在該時間範圍重新啟動，酒櫃將自動保護不開機。如第一次使用酒櫃或長時間停止不用，您設置的溫度與酒櫃LED顯示幕顯示的溫度可能不一致，這是正常的。酒櫃運行一段時間後，溫度顯示將恢復正常。

### LED燈控制：

- 為了降低能耗，產品的LED燈將在開啓後10分鐘自動關閉。
- 如果需要LED燈長亮，請按“LIGHT”鍵5秒，螢幕將顯示“LP”。4秒後螢幕將回復正常顯示，LED燈將長亮至手動將燈關閉。
- 如需將LED燈功能返回節能模式（推薦），請按“LIGHT”鍵保持5秒，螢幕將顯示“LF”。4秒後螢幕將回復正常顯示，LED燈將在開啓10分鐘後自動關閉。

## 清潔與保養

### ▶清潔酒櫃

- 關閉電源，拔掉插頭，把箱內的酒瓶還有層架全部取出來。
- 請用軟抹布和溫和的水清潔酒櫃內外部。
- 清洗層架請用溫和的清潔劑。
- 擰乾抹布上多餘的水，再清潔電器零組件。

### ▶電力故障

- 如果將開門次數減至最小，絕大多數停電會在數小時內恢復且不會影響酒櫃溫度控制，如果停電持續很長時間，則需要採取適當的措施保護您的酒櫃內的物品。

### ▶長時間不使用

- 若酒櫃數月不需要使用，請清除機體內所有物件，清洗並徹底乾燥，抑制異味及黴菌。請稍微打開櫃門，如有必要，請持續將櫃門打開。

### ▶移動酒櫃

- 安全卸下機體內鬆動零組件（層架）。
- 調整可調腳至最緊密處以免損壞。
- 關閉櫃門。
- 請確保酒櫃維持直立狀態，機體用毯子或者適合物件保護。

### ▶節電小技巧

- 酒櫃應放置在室內陰涼處，避免陽光直射或者遠離其它熱源。

## 故障排除

請參考以下內容，在專業維修人員處理之前，您可以輕易判斷並解決以下常遇到的問題

### • 故障診斷處理指導

故障	可能原因
酒櫃不能運作	未接通電源 未打開開關 電路故障或者保險絲燒壞
酒櫃不能正常製冷	檢查溫度控制設置 周圍環境溫度過高 櫃門打開頻繁 櫃門未關好 門封不能正常密合
開關頻繁	房間溫度高於正常溫度 箱內放置過多酒 門打開太頻繁 門未完全關好 溫度控制裝置未能正常設置 門封密合不緊
燈不亮	未插電 電路故障或者保險絲燒壞 燈已經燒壞 開關處於關閉狀態
震動	請確保酒櫃平穩放置
噪音太大	製冷器正常的流動聲音 製冷劑流動循環中的聲音 內壁膨脹及收縮 未放平
門不能正常關閉	未放平穩 門受損或者安裝不正確 墊圈弄髒 層架伸出

## 其它注意事項

### 注意使用事項

- 存儲的酒瓶要密封。
- 不要過量存儲。
- 不要經常把門打開。
- 勿在層架上貼鋁箔，以免造成空氣不流通。
- 酒櫃長時間不使用，箱內有可能會結霜、發黴，產生難聞的氣味。建議用溫水及中性洗滌液清洗乾淨，門置於半開狀態，讓空氣流通。
- 當酒櫃的電器零組件損壞時請馬上聯繫售後服務人員維修。
- 酒櫃廢棄時應依行政院環境保護署公佈"廢棄物清理法"處理，交由環保署指定之回收廠商回收。

