



SAKURA

櫻花快捷高效淨水器

P0680/681雙管過濾型

安裝使用說明書

感謝您購買台灣櫻花產品。

- 使用前請詳閱本使用說明書，並正確使用。
- 從購買處取回產品時，請務必一併確認保證書已記入必要之事項。
- 因產品後續設計研發或功能不斷改善之原因，產品本體規格與說明書內容或有不同，請以實物為主。
- 請妥善保存本說明書，以利後續清潔保養或維修參考用途。

F74-A308

櫻花服務4.0

櫻花服務4.0 智能升級提供更全面的保障

我們不斷地致力服務的創新，以科技提昇服務效率：導入CRM系統，建構以消費者為導向的顧客履歷；UCC平台創造單一溝通管道，不漏失您的任何訊息；衛星精準定位讓櫻花服務人員即時到府解決您的問題，看不到的細節，我們依舊不斷努力、讓服務再升級，這就是櫻花的服務4.0。

當然，櫻花一輩子的承諾，在櫻花服務4.0裡，依舊堅持。

櫻花服務4.0 持續堅持提供四項永久售後服務的承諾：

沒有真誠服務的堅持，再好的品牌形象都無法常居消費者心目中，自1978年來，櫻花持續推出：

永久免費送安檢：關心消費者的瓦斯使用安全，讓櫻花熱水器安全真正有保障。

永久免費油網送到家：持續不間斷提供免費油網，讓櫻花油煙機吸力永保如新。

永久免費廚房健檢：提供免費漏水檢查，瓦斯管路檢查，電器配備電路懸掉安檢，櫃體系統檢查，五金系統檢查，讓櫻花整體廚房使用最安心。

永久免費淨水器健檢：專人到府保養服務，讓您全家人的飲水品質安心無虞。

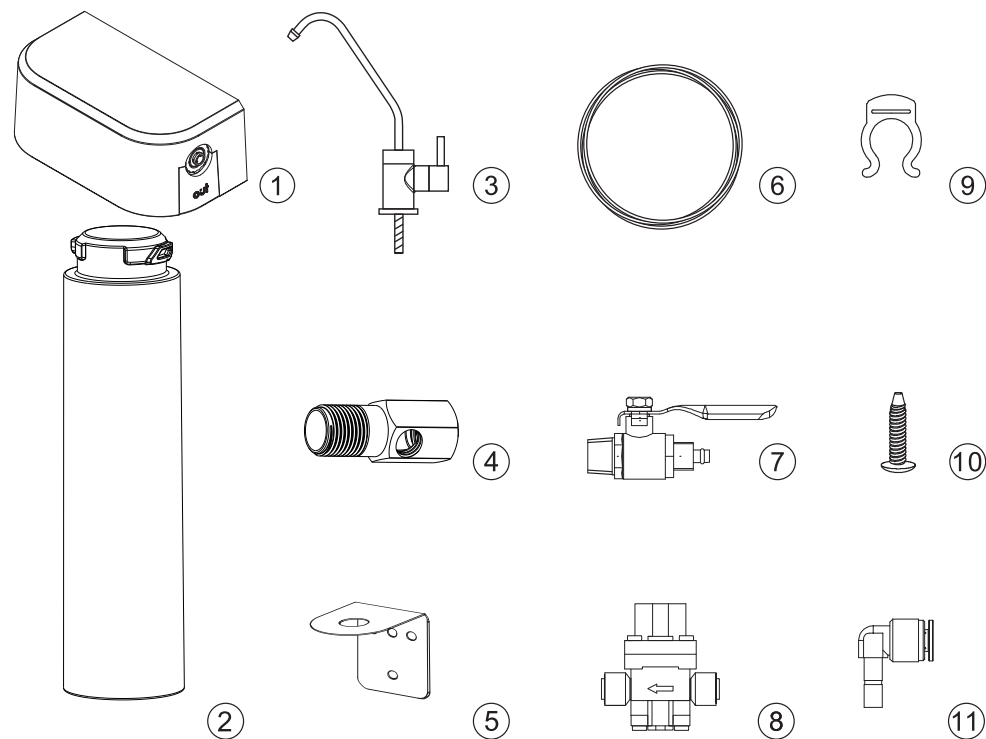
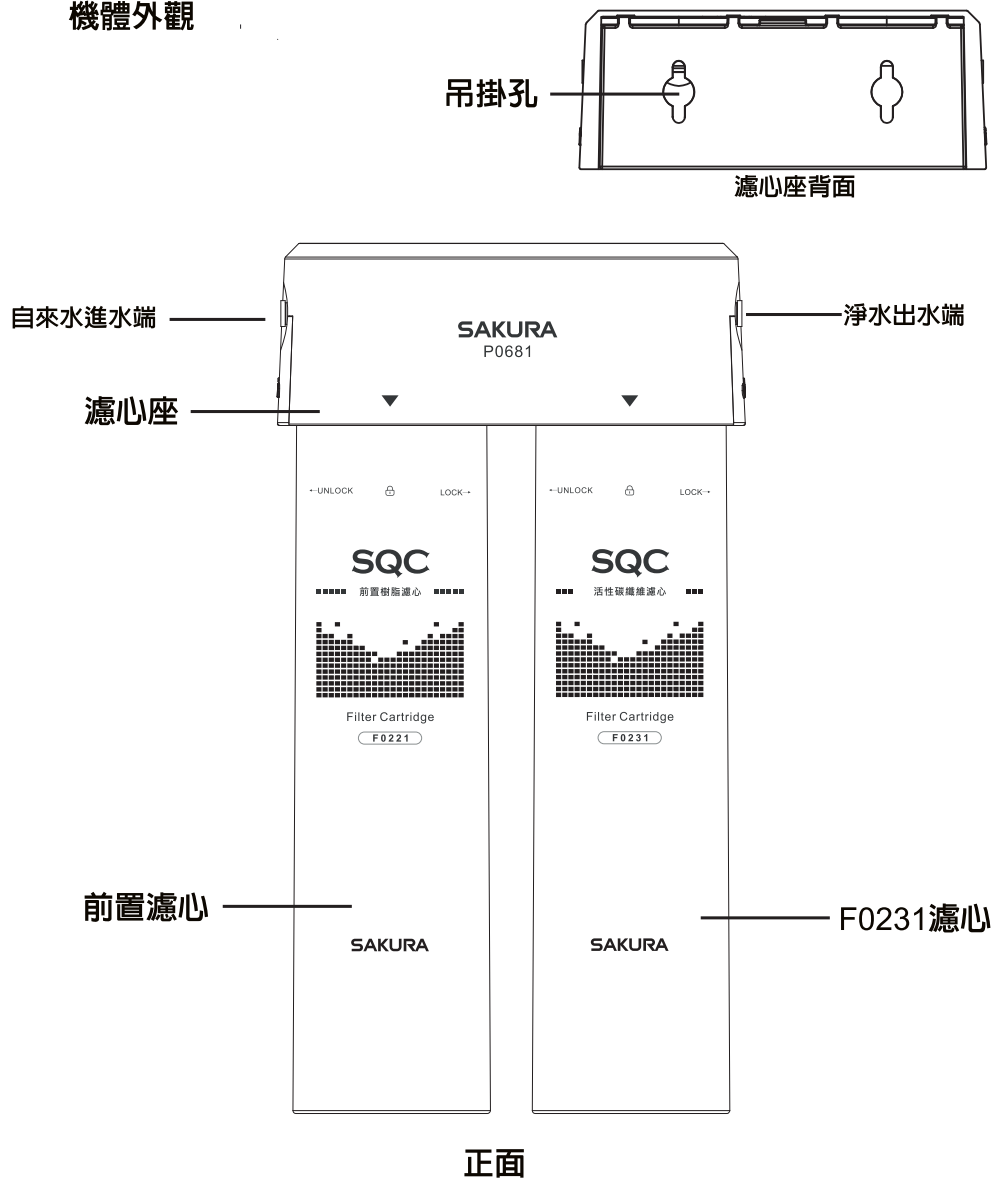
免費服務專線：0800-021-818 www.sakura.com.tw

■ 永久免費送安檢 ■ 永久免費油網送到家 ■ 永久免費廚房健檢 ■ 永久免費淨水器健檢

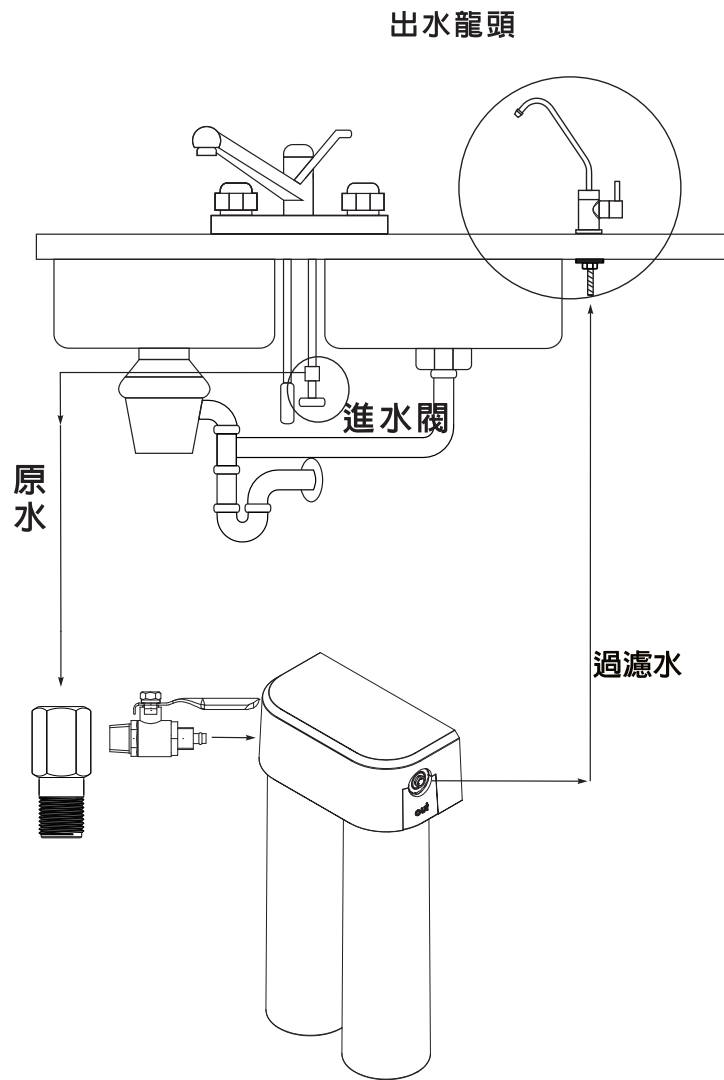
目 錄

產品介紹.....	01
產品及配件.....	02
安裝示意圖.....	03
安裝方法.....	04-08
日常維護.....	09
注意事項.....	10
產品規格.....	11
保證事項說明.....	12

機體外觀



序號	名稱	數量	序號	名稱	數量
1	濾心座	1個	7	進水球閥(拷克)	1個
2	濾心	2支	8	2分減壓閥	1個
3	鵝頸龍頭組	1組	9	2分C型扣	4個
4	進水三通 <small>(P0680C/681C不附龍頭)</small>	1個	10	木螺釘	2個
5	鵝頸吊片 <small>(P0680C/681C不附吊片)</small>	1個	11	2分L型接頭 <small>(依環境選擇安裝使用)</small>	2個
6	2分PE管	1條			



用本手冊係用以說明櫻花快捷高效淨水器安裝與操作方法，請務必詳細閱讀本冊。本產品之設計係專供配合家庭用水管路系統使用。為確保符合使用者當地用水法規之規定建議使用者委由合格之專業技工或領有證照之水電技工安裝本系統。

自行組裝之顧客注意事項：

1. 如自行安裝不當，本公司概不負責。
2. 上述之情況發生，需本公司服務人員到府維修處理時，本公司將酌收服務與材料費用。
3. 若在安裝過程中有任何疑問，請電洽全台離您最近的服務單位，由專人為您解說。
4. 顧客選擇自行安裝，若無法順利完成，需本公司服務人員到府安裝，本公司將依新機安裝收費標準收取安裝費用。

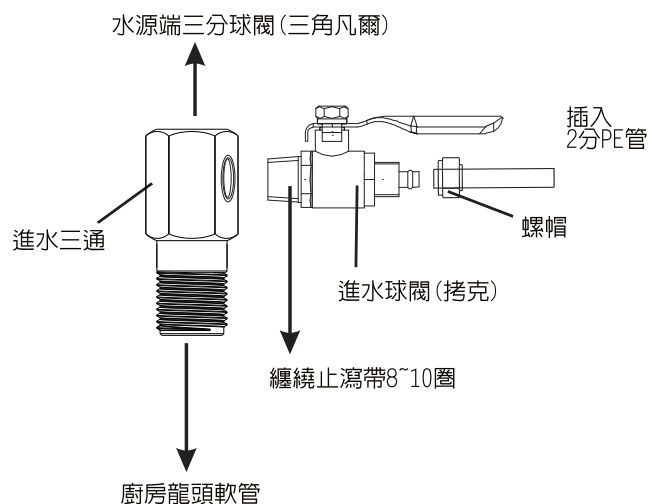
一、安裝前的準備工作與注意事項

用戶購買櫻花淨水器後，應請專業安裝人員對產品進行安裝與測試。安裝之前請確認包裝箱內的附件是否完整。

- 安裝所需工具：
電鑽、止洩帶、十字起、水管剪、水壓計、另請準備一段PE管以防所附安裝配件不夠長可延長使用。
- 確認鵝頸龍頭位置及測量水壓(適當水壓為 $1.0\sim 5.0\text{ kg/cm}^2$)。
- 請安裝在自來水水源，其他水源如：山泉水、地下水不宜安裝。
- 濾心必須照標示之進、出水方向正確安裝。進水溫度不可超過 38°C 。
- 僅適用於冷水管路，不可接熱水管路。
- 進水壓力不可超過 5 kg/cm^2 (70 psi)，亦不可低於 0.3 kg/cm^2 (5 psi)。
- 不可在濾心之塑膠外殼附近使用高溫材料。
- 鑽取固定架所需之安裝孔，以及在靠近電線或水管部位進行安裝工作應注意安全。
- 不可在陽光直接照射處安裝，避免主體變色及管線加速老化。
- 濾心下方應留設至少五公分之空間，以利日後更換濾心。
- 濾心安裝部位應慎選不至於受到其他物體撞擊之位置。

二、安裝方法

1. 將包裝打開，取出主機及附件包。
2. 檢查整機背部、包裝箱及回函卡的產品序號是否一致。
3. 確認整機的擺放位置及空間。
4. 安裝步驟
 1. 關閉進水水源，再將水管接頭旋開，安裝進水三通。
 2. 進水球閥螺紋處纏繞止瀉帶8~10圈，鎖入進水三通。
 3. 剪一段2分PE管套上電鍍螺帽，插入進水球閥並鎖緊螺帽。



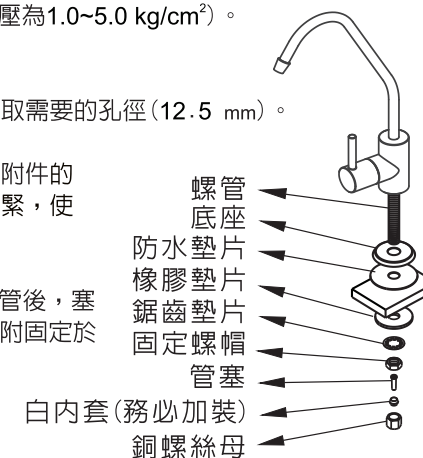
! 在安裝前需關閉進水水源，以免發生漏水現象。

5. 安裝鵝頸龍頭

1. 確認鵝頸龍頭位置及測量水壓(適當水壓為1.0~5.0 kg/cm²)。

2. 安裝於流理台時

- 鑽取鵝頸龍頭之安裝孔，請用鑽頭鑽取需要的孔徑(12.5 mm)。
- 水龍頭從水槽上預留的孔中插入，用附件的墊片和固定螺帽從水槽面板的下方鎖緊，使水龍頭固定在水槽上。
- 依序將銅螺絲母與白內套套入2分PE管後，塞入管塞於水管口固定，最後將螺母鎖附固定於螺管(固定水管與螺管連接不脫落)。

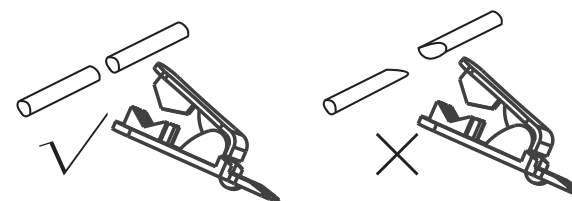


3. 安裝於牆壁時(若無流理台或流理台為磚面材質無法鑽孔則安裝於牆壁)

- 先將鵝頸吊片固定於牆面適當位置，再將鵝頸龍頭鎖於其上

*備註

- 水管以水管剪修剪，只要水管拔起來過，建議就再以水管剪作修剪，確保水管平整，才不會漏水。
- 插水管進去接頭時，一定要把水管再壓進去到底，再往上試拉確定有卡緊，才算完成，一定要做這個動作，很多漏水現象就是這個動作沒注意。
- 管線不可以曲折，因易被震動及導致破損。
- 視其淨水器擺放位置及後續更換濾心考量，需預留管線長度方便日後濾心更換及保養。

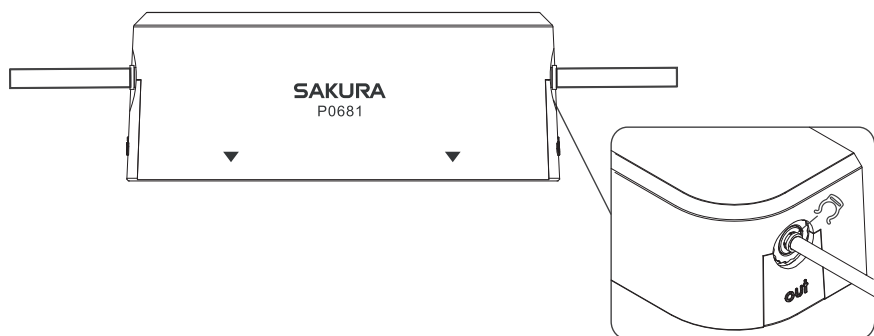


! 裁剪水管時，請將水管管口剪平，切勿裁剪成斜切面。

安裝方法

6. 安裝淨水器機體

- 本淨水器採用快速接頭，只要將水管插入對應的接頭即可。
- 在連接水管前，先截取適當長度的PE管，並確保PE管的切面光滑整齊，以防漏水。
- 進流水連接：將2分PE管的一端連接進水球閥，另一端2分PE管連接淨水器IN(進流水)
- 濾淨水連接：將2分PE管的一端連接淨水器OUT(濾淨水)，另一端連接水龍頭。
- 分別將C型扣環扣入2個轉接頭上
- 用木螺絲固定濾心座吊片於適當位置，再將濾心卡入濾心座，並依逆時鐘方向旋轉，直至濾心不動為止。



! PE水管的連接與安裝請注意以下事項：

- 使用水管剪裁剪，將水管剪成需要的長度，水管應沿著櫥櫃邊緣安裝。
- 水管安裝時切勿彎折，以免水管受擠壓。
- 為了使水流量暢通、快速，連接濾心座與水龍頭的水管越短越好。

7. 啟動步驟說明

機體安裝完成後，打開進水三通球閥前，請再確認各接頭、濾殼是否已鎖緊。

1. 打開進水開關
2. 打開進水三通球閥(進水切換開關)
3. 打開鵝頸龍頭測試進水，初次使用建議讓水放流超過5分鐘，以便將空氣自濾心中排出，讓水流順暢。

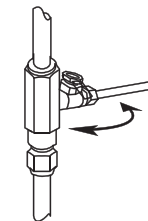
剛開始放流會有黑水流出，此為活性碳粉活化釋出的自然現象，放流直至出水清澈為止。日後當您需要用水時，只要打開鵝頸龍頭取水使用即可。

安裝方法

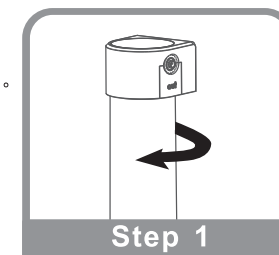
8. 濾心安裝及更換

- 淨水器應定期更換濾心，建議濾心更換週期並不是指濾心的品質保證期，而是濾心保持其原有性能的預計週期。
- 在水質不良的地區或用水較頻繁的情況下，可縮短濾心的更換週期，此時需要提前更換濾心。

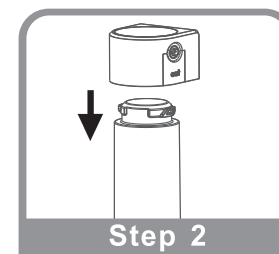
1. 更換濾心前，必須關閉進水三通球閥。



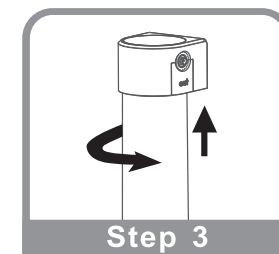
2. 將濾心往順時針方向輕輕旋轉，鬆開濾心與接頭。



3. 將濾心往下拉拔，與接頭分離。



4. 逆時針將新濾心轉進接頭即更換完畢。



- 濾心是淨水系統的核心技術，使用不合格或已過期的舊濾心，很可能降低淨水系統的性能以及淨化後的水質。
- 若採用非櫻花合格正品濾心導致機器受損，本公司將無法提供保固。

日常保養注意事項

1. 寄回回函卡或上網登錄後，櫻花原廠即以獨有『淨水管家』為您量身打造規劃出『濾心週期規劃建議書』，請依其所建議週期按時更換濾心，確保飲用水品質。
2. 當自來水濁度提升時(例：颱風過後)，建議即更換濾心。
3. 清洗水塔或管路時，請先將進水切換開關關閉，清洗完成後，將水龍頭打開，使管內沈澱物從水龍頭排乾淨後，才將進水切換開關打開，避免大量污物進入濾心，造成濾心壽命減短。
4. 淨水器移動時應特別留意各部位管路有無被不當拉扯，此舉會造成滲水現象。
5. 淨水器之管路皆為食品級材質，請注意使用壽命超過兩年後易脆化，建議屆時請櫻花服務人員更換其管路。
6. 建議您每年主動來電或上網報名櫻花的『永久免費淨水器健檢』，確保您飲用水的潔淨。

淨水器機身保養

- 請用柔軟的布進行擦拭。
- 對於頑固的污漬或灰塵，請稍微沾點溫水用軟布進行擦拭。
- 請勿使用揮發性液體如：酒精、汽油、塗料稀釋劑、拋光粉等材料擦拭可能會損壞機器表面。

短期或長期不使用淨水器

- 超過三日才使用此淨水器，開啓鵝頸龍頭後需放流5分鐘再飲用，以確保飲水品質。
- 若超過一週以上不使用時，請關閉進水三通球閥。待再次使用時，請依序打開進水三通球閥、鵝頸龍頭，讓水流沖洗淨水系統約5分鐘，沖洗完畢關閉水龍頭即可正常使用。

重要安全須知

- 請勿使用未經廠商許可的其他配件，若因此造成機器故障，保固將自動終止。
- 所有測試結果皆於實驗室內進行測試，實際使用時效能可能有所不同。
- 淨水器只適用於自來水，請勿使用受污染水源，水質不明或含有不安全微生物的水源，在使用淨水器過濾之前或之後必須充分消毒，否則不得飲用。
- 淨水器只適用於冷水，切勿過濾熱水而損壞濾心。
- 過濾水需煮沸才可飲用。
建議過濾水只作飲用或煮食，不建議用於其他家居用途，以免縮短濾心壽命。
- 兒童及無行為能力人請在監護人指導下使用本產品。
- 切勿使用超過5-38°C以外的進水水源，以免破壞濾心使用壽命。
- 安裝及使用過程中，請勿彎折水管，以防水路不暢。
- 首次使用或長期停用恢復後使用時，請進行沖洗。
- 請根據建議使用週期定期更換濾心。
- 本產品只能在廠商授權的維修中心維修，若選擇非授權的維修中心維修時，易引發其他不安全因素。

警告

- 切勿擅自拆機或改裝。
- 安裝龍頭時請使用工具將螺母鎖緊，勿直接旋轉龍頭，以免線路遭受損壞。
- 切勿在高水壓條件下使用。
- 切勿接觸腐蝕性物質。
- 切勿靠近火源。
- 切勿在陽光直射的地方使用。

產品規格

產品名稱		櫻花快捷高效淨水器(雙管過濾型)	
產品型號	P0680	P0681	
機體尺寸	W167 x H312 x D85.5 mm	W167 x H312 x D85.5 mm	
機體重量	1520g	1755g	
過濾孔徑	0.5 微米	0.5 微米	
總濾水量	8000L	8000L	
最大出水流量	2.8 L/min(每分鐘 2.8 公升)	2.8 L/min(每分鐘 2.8 公升)	
操作溫度	5~38°C	5~38°C	
建議操作水壓	1~5 kg/cm ² (15-70 psi)	1~5 kg/cm ² (15-70 psi)	
適用水質	自來水	自來水	
產地	台灣	台灣	
前置濾心	濾心型號	F0211	F0221
	濾心材質	5微米PP	無鈉型離子交換樹脂
	建議使用效期	3~6個月	2~4個月
第二道濾心	濾心型號	F0231	F0231
	濾心材質	活性碳纖維	活性碳纖維
	建議使用效期	6~12個月	6~12個月

濾心保存方法：請放置陰涼乾燥處，避免陽光直射



註：以上為建議更換週期，實際使用會因地域與水質有所差異。

保證事項說明

下列記載事項，不在保證範圍之內：

1. 安裝後自行移機或改造，以致發生故障或損壞者。
2. 因人為及不可抗拒因素或天然災害等，以致發生故障或損毀者。
3. 進水水溫超過38°C者。
4. 不按時更換濾心者或自行更換非本公司組件之不良濾材導致系統故障或損壞者。
5. 請注意：若有外出多日以上，請關閉水源，避免意外狀況發生。
6. 硬水地區，請選用可軟化水質的淨水器，或搭配樹脂濾心使用。
7. 本機承受水壓最高限制動靜壓(含水錘壓力) 3.5kg/cm²，超過此水壓或進水端已安裝使用加壓馬達，請搭配使用減壓閥。
8. 請勿讓陽光直接照射機器主體，避免主體變色。

保證卡

- 自購買日起保固一年。正常使用下發生故障，可享櫻花服務人員免付費到府檢修；但購買之商品使用於營業用途、商業租賃或經第三人維修者，不在免費維修範圍內。
- 保證逾期如有故障或交換零件，酌收工本費。保證期限內如因天災、地變、不可抗拒之災禍或人為因素等，致使零件損壞，零件酌收材料費。
- 為了確保您的權益，請記得加蓋經銷商店章，並填寫購買(安裝)日期，妥善保管。
- 建議您可掃描QR Code、上網www.sakura.com.tw或撥打0800-021818服務專線註冊成為會員並登錄產品序號，以保障您的權益。

用戶姓名 / _____

地 址 / _____

品 名 / _____

製造號碼 / _____

安裝日期 / _____

經 銷 處 / _____



SAKURA

台灣櫻花股份有限公司

台中市大雅區42854雅潭路四段436號

服務專線 0800-021818

www.sakura.com.tw

全省服務電話

台北：(02)26942345

基隆：(04)25658568

桃園：(03)3522190

新竹：(03)5315112

中彰投：(04)25658568

嘉義：(05)2373826

台南：(06)3554563

高雄：(07)7862555

屏東：(08)7374777

宜蘭：(03)9518411

花蓮：(03)8522346

台東：(089)321547

澎湖：(06)9219133

金門：(082)332040