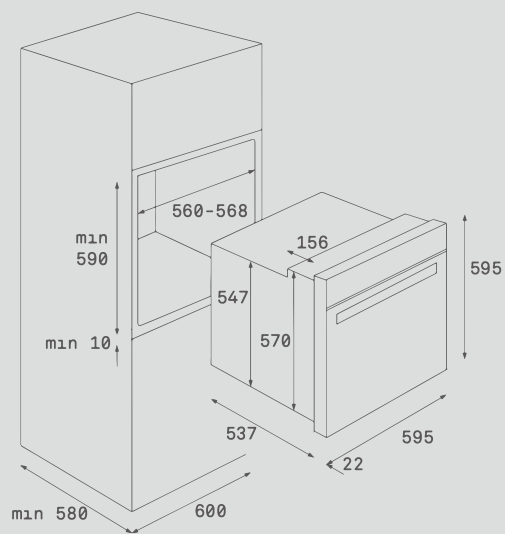


牛排大師烤箱 STEAKMASTER \$85,000



- 700°C 特色熔岩炙烤模式
- 牛排專用特色鑄鐵烤盤
- 私人烹飪助理(20道自動食譜)
- 雙自清功能
- 12種烘烤行程
- 四層隔熱玻璃門
- 兒童安全鎖/系統門鎖
- 緩衝門+開門斷電
- 易清潔陶釉內壁
- 計時器
- 伸縮滑軌

電壓	220V/60Hz
最大功率/電流	3518W/16A
溫度	50°C-250°C
產地	西班牙
烤箱容量	70L
烤架層數	5層
面板形式	旋鈕+TFT彩色觸控
機體尺寸	W595 x D559 x H595mm
安裝尺寸	W560-568 x D580 x H590mm
配件	TEKA x 西班牙ARCOS 20公分主廚刀 TEKA x 防燙隔熱手套



※ 產品規格/功能/圖片僅供參考,實際以上市機型為主

德國百年 品味不凡

TEKA 源於德國黑森州海格爾市，  
百年來承襲德系精工品質不斷發展與創新。  
銷售遍及五大洲120多個國家，全球擁有33個分公司、15家工廠。  
每年全球有超過1,000萬消費者信賴TEKA的產品，  
累計已超過一億個家庭使用TEKA，  
也讓TEKA成為市場上有口皆碑的歐系家電製造商。

在台灣，TEKA由台灣櫻花全新代理，引領品牌重新出發，  
秉持「時刻在乎、永恆守護」的精神，  
為台灣的消費者帶來完善的銷售體驗與售後服務。



高溫熔岩炙烤 成就頂級饗宴

業界唯一 家用專業級牛排烤箱

MAESTRO STEAKMASTER

牛排大師烤箱



總代理 台灣櫻花股份有限公司



## 牛排大師烤箱

歡迎肉食愛好者

第一台能在家烹飪完美牛排的專業家用烤箱。

STEAKMASTER 牛排大師烤箱以獨創專業科技，高達 700°C 的高溫，搭配專業鑄鐵網格烤盤，重現炙燒風味，在短時間內能為您的肉塊帶來獨特燒烤口感，讓您在家就能品嚐如米其林大師料理的星級牛排。

可透過手動模式，烹飪出您想要的熟度，或透過高達 20 種自動食譜，依據面板自動提示，引導式烘烤讓您輕鬆料理。

700°C

### 700°C 熔岩炙烤模式

炙烤溫度高達 700°C  
完美實現炙烤效果

20

### 20 種自動食譜

適用各式肉類食材  
美味料理輕鬆上桌

### 陶瓷炙燒加熱板

#### 加速烹飪速度

特殊設計雙層加大加厚的加熱板，急速升溫傳遞熱能，加快烹飪速度，是達到 700°C 炙燒的秘密武器。

### 多維旋風烤系統

#### 食材受熱均勻

特殊風扇加熱設計，將熱能多方位分布於烤箱的腔體中，讓食材均勻受熱，色香味俱全。

### 專業鑄鐵烤盤

#### 鎖住鮮美口感

導熱快且蓄熱力強的鑄鐵烤盤，正反雙面兩個不同的烤層，可烹飪不同厚度的牛排，搭配 700°C 炙燒，呈現頂級牛排的外酥內嫩口感。

## 雙自清模式

把時間留給自己跟家人

料理後的清潔工作，就交給你的烤箱自行解決。

烹飪完成後，只需選擇合適的清潔模式，烤箱即會進行自動清潔，您只需要無憂無慮的享受美味佳餚，輕鬆生活。



### 高溫自清模式 Pyrolytic

適用烘烤油膩食材後，重度髒污使用，高溫自清約 480°C 高溫可輕鬆碳化油垢與食物殘渣，冷卻後以濕抹布擦拭，無需再使用清潔劑，烤箱光潔如新。



### 水自清模式 Hydro Clean

適用在一般日常烤程，輕度髒污使用，在烤箱冷卻狀態加水 200ml，透過高溫蒸發水蒸氣將污垢包覆，行程結束後清潔更容易，可作為日常清潔保養。