



櫻花除油煙機 近吸系列

感謝您購買台灣櫻花產品。

- 使用前請詳閱本使用說明書，並正確使用。
- 從購買處取回產品時，請務必一併確認保證書已紀錄必要之事項。
- 因產品後續設計研發或功能不斷改善之原因，產品本體規格與說明書內容或有不同，請以實物為主。
- 請妥善保存本說明書，以利後續清潔保養或維修參考用途。

安裝使用說明書
Instructions For Installation And Use

F74-A541

SAKURA
享受智能 樂在生活

SAKURA iCare

為了堅持不變的守護，我們積極擁抱改變。櫻花服務全面升級，掃描QR Code，即刻進入SAKURA i Care: 全新CRM系統建構專屬履歷，提前洞察所需; UCC平台讓我們傾聽心聲，不錯過重要訊息; 精準GPS系統讓我們即時行動滿足需求。

SAKURA i Care 以創新的智能化服務，讓你輕鬆享受美好生活，並因為對你的時刻在乎，我們提供「永久」、「免費」的五大服務，為你的生活創造永恆不變的安心守護!

■ 五大服務 永久承諾

本著一輩子的服務精神，每年提供用戶五大永久承諾，給予無微不至的安心照顧。

● 永久免費送安檢 (報名預約)

業界唯一熱水器永久免費安全檢查，每年九到十一月免費報名，櫻花便派遣專業人員到府為熱水器、管線、周邊環境做安全檢查。唯有「熱水器 + 安檢」才是真正安全的熱水器。

● 永久免費油網送回家 (登錄回函)

只要登錄會員資料(電話、上網)，便提供永久免費油網送回家，讓除油煙機清理更便利，吸力常保如新。

● 永久免費淨水器健檢 (報名預約)

每年六到八月免費報名，便有櫻花原廠到府服務，包含機體、水路、水質檢查等，讓家人喝的水健康安心。

● 永久免費廚房健檢 (報名預約)

每年五月免費報名，包含水路系統、瓦斯管路系統、電器配備電路系統、櫃體門板系統、功能五金系統檢查，照顧你家廚房一輩子。

● 永久免費空間健檢/更新規畫 (報名預約)

每年免費報名，提供施作空間健檢包含門板、把手、吊櫃等檢查，讓櫻花家居持續優化你的生活體驗。

免費服務專線：0800-021-818 www.sakura.com.tw

1 ■ 永久免費送安檢 ■ 永久免費油網送回家 ■ 永久免費廚房健檢 ■ 永久免費淨水器健檢 ■ 永久免費空間健檢/更新規畫

安裝原則

- 基於保護產品和安全考量，台灣櫻花強烈建議務必委由台灣櫻花經銷商或經授權的合格服務人員進行安裝。請勿試圖自行安裝。
- 產品為下方吸煙口，請依下述安裝高度65~70cm需求安裝。

1 除油煙機安裝之周圍，應避免門窗過多而產生空氣對流太大，則無法發揮其除排煙之效果。

門窗太多，對流太大

2 除油煙機需安裝於爐台之正上方。

3 安裝後之機體不能歪斜應保持水平，否則導油盤內積油將傾向單邊而溢出機體外。

保持水平

4 排風出口至機體之距離應盡量避免過長，以免氣流擠壓於管內，影響其排風效果。

5 除油煙機之安裝高度係以爐面至機體前緣端面之距離，參考高度為650-700mm，並適當調整以使廢氣完全排出。身高較高者可根據用戶身高調整安裝參考最高高度，反之亦然。不建議安裝超過參考高度範圍，避免發生產品使用上安全問題以及排煙效率。
註：上述安裝高度，可能因環境因素造成機體金屬外殼低於245，惟須確保機體較底部，不會因受熱變形而觸及機體內帶電部位。

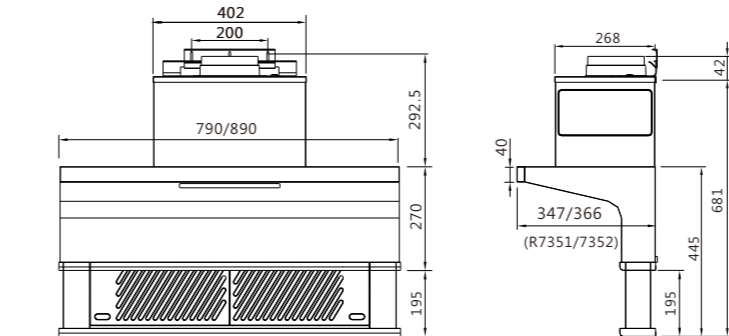
爐面

6 (1) 排氣管安裝時，其排出口方向不得將排出油煙釋放至瓦斯或其他燃料之排氣通道。
(2) 標準安裝排氣管總長度上限為10米如超過10米以上，請加裝中繼風機。
註：排風管長度計算方式：
①用90°彎頭相當於直管3米計算
②用45°彎頭相當於直管2米計算
(3) 安裝此形式(如下圖)之防鳥帽排風管總長度上限為2米以下。
*如能追加中繼風機產品性能更適切。
(4) 安裝排煙管直徑勿小於Ø150mm以下。
(5) 除油煙機之排氣管是由機體正後方牆壁排氣孔排出，排氣孔中心位置距離除油煙機底部需保留900mm以上。
***電氣安裝：電源一定要用額定電壓(110V/60Hz)**

4

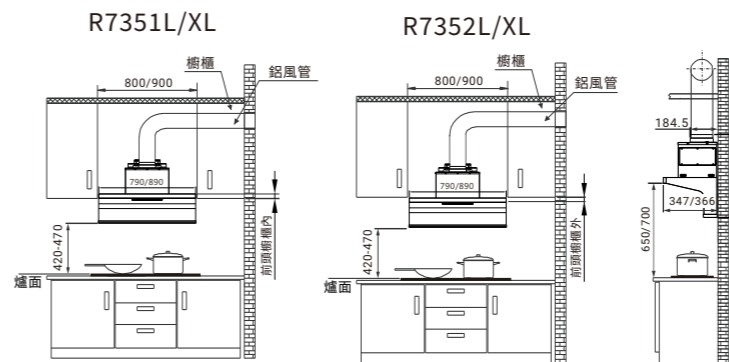
外觀尺寸

R7351L/XL, R7352L/XL



(單位:mm)

安裝參考尺寸



2

安裝施工說明

1 打開紙箱檢視換網卡、說明書、鋁風管、風管座...等附屬配件是否齊全。

2 安裝前先接上電源，測試操作開關上各項功能是否正常(馬達運轉·照明)。

3 取下風機頂板三顆M4x0.7x8L*3，再使用M4x0.7x8L*13螺絲鎖固機體掛勾於風箱頂板上。

4 櫥櫃下方無玻璃：機體背面下緣貼阻煙條t=5mm(厚) 櫥櫃下方有玻璃(5t)：機體背面下緣貼阻煙條t=2mm(薄)

阻煙條黏貼處

5 在已選定的安裝位置安裝施工圖貼上，1/4" 鑽頭鑽3個孔並將孔塞(塑膠栓)塞入孔內。
● 取附件牆面掛板以十字外六角螺絲Ø4x32L*3支鎖於掛板中間孔位(不鎖緊)。
● 將機體懸掛於吊掛板上，機體要保持一定的水平(請參閱安裝原則第3項敘述)。

吊掛孔

6 ● 鎖M6x30L*1螺絲微調機體高度。(微調機體高度時，務必將牆面掛板Ø4x32L*3螺絲鬆開約2mm厚，才可進行微調)
● 牆面掛板Ø4x32L*3螺絲鎖緊。
● 鎖M6x30L*2螺絲於左右2側上方防機體跳脫，螺絲觸碰到機體掛勾即可不需鎖緊。

機體高度微調 (M6x30L) 防跳脫螺絲 *2 (M6x30L)

7 將鋁風管套入風管座，於接口處纏繞電工膠布。
● 鋁風管安裝建議需有100mm以上向下傾斜，以防颱風時雨水倒灌。

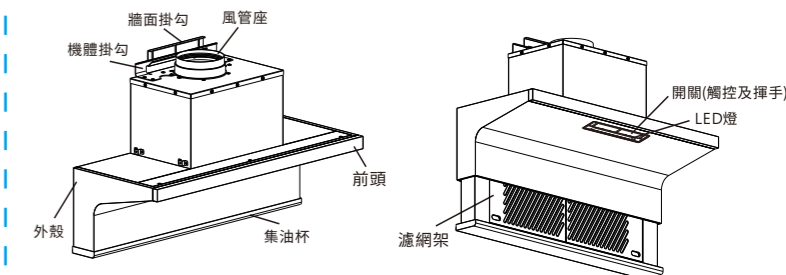
電工膠布

8 ● 機體安裝完成後，請務必做好接地工作。
● 確認機體是否可正常運作，並將入風口膠帶撕除。

膠帶

5

機體說明



配件說明

隨貨包裝中皆含有下述基本配件，若有遺漏請向購買地經銷商反應。

名稱	數量	簡圖	名稱	數量	簡圖
說明書	1本		長油杯	1支	
附件包	1包		鋁風管	1支	
牆面掛板	1個		安裝施工圖	1張	
阻煙條	2條		機體掛勾	1個	
QRcode 回函教學卡	1張				

3

警告：

- 未依據說明書安裝螺釘或固定裝置可能存在觸電之風險。
- 本產品因電流運作原理易使中繼馬達無法正常聯動運作，若環境必須加裝建議將中繼馬達安裝為手動開關啟動方式或洽詢櫻花服務人員，確保可正常運作。
- 油煙機務必安裝在於與地板垂直的實心牆壁上。
- 因吊掛油煙機會施加壓力給牆壁約20Kg之重量，若牆壁無足夠強度時請做補強工事或向建造商洽詢取得更多資訊。
- 若安裝在非實心牆面或偏斜的牆面，對於因以錯誤環境及方式安裝本除油煙機而導致的意外事故、環境問題、損壞或毀壞，台灣櫻花不承擔任何責任。

6

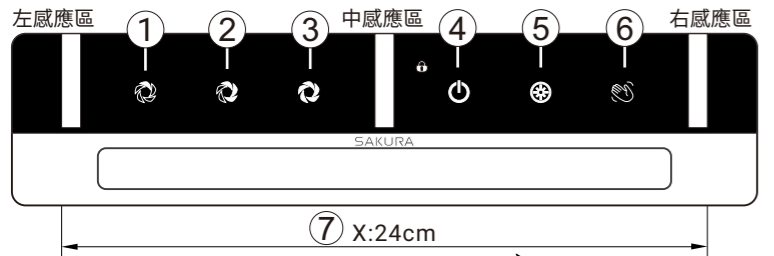


全台服務電話

台北: (02)26942345 新竹: (03)5315112 台南: (06)3554563 宜蘭: (03)9518411 澎湖: (06)9219133
基隆: (02)26585668 中彰投: (04)25658568 高雄: (07)7862555 花蓮: (03)8522346 金門: (082)332040
桃園: (03)3522190 嘉義: (05)2373826 屏東: (06)7374777

功能操作介紹

●揮手感應/觸控功能：



- ① 低速運轉燈亮
- ② 中速運轉燈亮
- ③ 高速運轉燈亮
- ④ 電源/延遲/鎖定：運轉中燈亮，延遲關機燈亮閃爍。清潔模式鎖定 / 恆亮
- ⑤ 照明：獨立功能，ON：燈亮 / OFF：燈熄。
- ⑥ 開啟揮手功能指示燈恆亮。

- ⑦ 揮手感應區域 X：24cm，Y：15cm 以內，約在 0.3~0.8 秒內揮手經過左、中、右感應區 (24cm)，即可進行風速轉換。

* 操作揮手功能時，建議手部不要緊貼操作面板 (建議距離約 2cm 以上)，避免感應錯誤或無法感應。

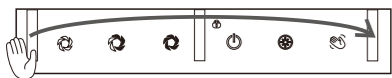
1. 揮手感應功能：

※ 提示：

- (1) 手部與感應區啟動適合區域 X:24cm, Y:15cm 以內，手經過三處感應區，即可進行風速轉換。
- (2) 揮手適合以手掌或手指併攏方式。
- (3) 揮手功能啟動變化時，會有鈴響提示聲。

● 揮手感應開機：

- (1) 短按一下，開啟揮手功能，指示燈恆亮。
※初次送電預設為關閉。
- (2) 開啟風速運轉：揮手由左感應區至右感應區，中速啟動運轉，同時開啟照明燈和入風口下降。



7

清潔保養

- ※ 保養維修時應將插頭拔掉！
- ※ 為發揮本機最佳性能，延長其使用壽命，應經常注意保養。

A. 常保持機體外部潔淨

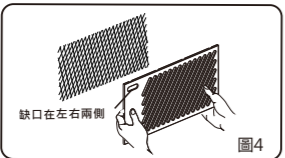
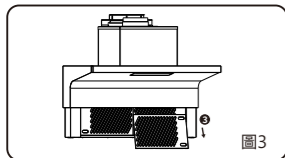
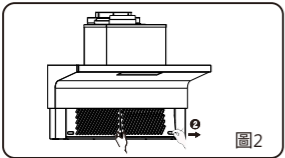
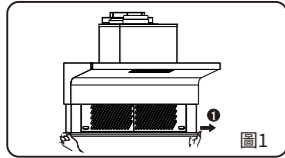
使用後請用乾布或沾有中性清潔劑之抹布，擦拭機體外殼與玻璃面板，經常保持乾淨以維護其美觀和靈敏度，建議每次煮食後進行一次玻璃表面清理，每三個月進行一次深度清理，若重度使用請依使用情況縮短清理周期。

B. 清除積存之汙油

應每月定期將集油杯及濾網架取出須將油汙倒掉後做清洗動作，以免有溢出或卡油漬的可能(圖1)。

C. 濾網架拆卸及油網更換

- 1. 開啟清潔鎖定模式，等待入風口下降至定位，使用雙手往前取下油杯(圖1)。
- 2. 手持紙巾先將一片濾網架取下，再取下另一片(圖2、圖3)。
- 3. 髒汙油網取下後更換新油網(圖4)。
- 4. 依拆卸動作回復裝回濾網架。



- ※ 注意：1. 油網累積過度油垢可能會影響揮手性能，建議至少四個月更換一次，如重度使用依情況提早更換。
- 2. 四周吸入口殘留的油漬為強吸力之正常現象，建議煮食後隨手擦拭即可。

油網免費送到家

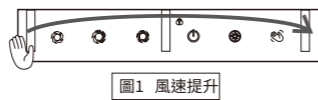
凡購買櫻花除油煙機，即可享有『永久免費油網送到家』專業售後服務

- 第一年，請於安裝後立即將回函卡資料填妥寄回或透過免費服務電話(0800-021-818)或至櫻花網站(www.sakura.com.tw)登錄回函卡資料，本公司將儘速送油網至您府上，以維護您日後使用上之便利。
- 第二~四年，公司將固定每年於消費者登錄之次月份，寄送出一年份6只油網。
- 第五年起，公司每年將寄確認函至您府上，若貴府仍需櫻花油網寄送服務，請將確認真料填妥寄回或透過免費服務電話(0800-021-818)或至櫻花網站(www.sakura.com.tw)登錄，公司將持續寄送油網至您府上。

11

● 揮手切換風速：

- (1) 由左感應區往右感應區揮手(圖1)風速提升。
※如風速已在高速則風速不變。
- (2) 由右感應區往左感應區揮手(圖2)風速降低。
※如風速已改變至低速再揮則進入延遲關機，靜音除味2分鐘。
- (3) 延遲關機時，由右感應區往左感應區揮手，進入關機並關閉照明。



● 揮手感應延遲/關機：

- * 入風口上升或下降期間，請避免碰觸機體；避免夾住或受傷之風險。
- * 為符合安全規範，入風口關閉剩 5~8 公分時會停止 3 秒再完全關閉，做為防夾手提醒。

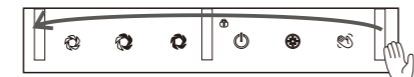
延遲關機：

- (1) 低速運轉，電源燈 / 閃爍。
- (2) 延遲關機倒數中，可切換風速(由低速切換至中/高速)，切換後倒數計時關閉。
- (3) 延遲關機計時 2 分鐘結束，馬達、照明同時關閉。

關機：

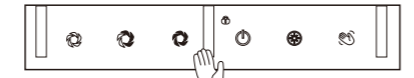
- (1) 低速運轉時，由右感應區往左感應區揮手，進入延遲關機 2 分鐘，或再揮一次直接關機。
※如在高速運轉時，由右感應區往左感應區揮 4 次直接進入關機或直接觸控 鍵按 2 下關機。

- (2) 延遲關機中，由右感應區往左感應區揮手，馬達、照明同時關閉。



● 揮手感應照明燈：

- 關機或開機時，手放在中感應區停留 1 秒開啟或關閉照明燈。



8

異常狀況之處理

- 1. 使用中發現異常狀況時，請將開關電源切掉，並就近洽詢服務站或撥打免費服務專線：0800-021-818
- 2. 處理異常狀況時請先將開關電源切掉。

狀況	原因及處置方法	使用工具
電源鍵閃爍 (五個循環)	開關訊號線短路： A. 檢查開關訊號線接線是否脫落。B. 接線正常，檢查開關訊號線是否損壞。C. 重新送電運轉。D. 所狀況未排除，請送回經銷商更換。	十字起子
電源線損壞	若電源線損壞時，必須由製造廠或其服務處或具有類似資格的人員更換以避免危險。 ※ 就近洽櫻花分公司服務站或經銷商至府上維修。	十字起子 尖嘴鉗
馬達故障不轉	1. 馬達故障無法運轉。 2. 馬達端子接線斷線或短路： A. 拔除電源。B. 檢查馬達相位迴授線材，是否有斷掉或短路。 C. 重新送電運轉。D. 狀況排除之後仍出現異常，請洽服務站。 3. 馬達堵住/馬達線短路： A. 拔除電源。B. 轉動風扇查看有無卡死狀態。 C. 馬達無卡死狀態，重新送電運轉。 D. 檢查馬達線是否有破損現象。 E. 狀況排除之後仍出現異常，請洽服務站。	十字起子
機體震動	1. 查看馬達是否鎖緊。 2. 如馬達已鎖緊，則是風葉受損，不穩轉動時會產生震動，應更換風葉。	十字起子
吸力不強	1. 除油煙機與爐面的距離太高。 2. 除油煙機周圍環境門窗通風多，對流太大。 3. 除油煙機裝置在窗戶處所導致，最好在除油煙機後面下方放一塊三角夾板，與除油煙機後部對齊，遮其窗戶之凹處。 4. 參考安裝原則及安裝注意事項進行安裝。	
機體裝設歪斜	1. 如係左右歪斜則由吊鐵調整左右高度。 2. 如係向前傾斜，請查看固定吊掛板的螺絲是否有鬆落情況	十字起子

12

2. 觸控功能說明：

※ 每按壓按鍵成功會有鈴聲提示，嗶一聲。

Ⓢ 電源/鎖定鍵：

- (1) 待機中燈不亮，啟動運轉中燈亮。
- (2) 按下恆亮，入風口下降，中速啟動。

● 延遲關機：

- * 入風口上升或下降期間，請避免碰觸機體；避免夾住或受傷之風險。
- * 為符合安全規範，入風口關閉剩 5~8 公分時會停止 3 秒再完全關閉，做為防夾手提醒。
- (1) 馬達運轉中按下，進入延遲關機靜音除味 2 分鐘，指示燈閃爍。
- (2) 延遲關機倒數中，可切換風速。
- (3) 計時結束，馬達、照明同時關閉。
- (4) 延遲關機運作中按下，進入關機。

● 清潔鎖定：

- (1) 待機中，長按 3 秒啟動清潔模式，鎖定指示燈亮起，除電源鍵外其餘按鍵即手勢不可使用。
- (2) 清潔模式中，長按 3 秒電源鍵可取消清潔模式。
- (3) 在清潔模式中，30 分鐘後會自動解鎖，並返回待機狀態。

Ⓢ 風速鍵：

- (1) 按壓任意風速鍵，可直接運轉該風速。
- (2) 風速未運轉時，不亮燈，使用中，亮燈。

Ⓢ 照明鍵：

- (1) 照明鍵為獨立功能，ON/OFF 循環切換。

Ⓢ 手勢鍵：

- 短按一下按鍵，開關手勢操作功能，開啟時指示燈長亮。

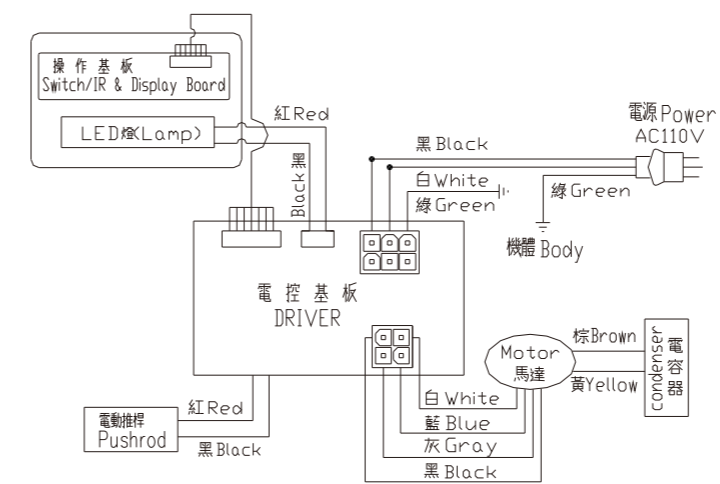
使用技巧指引

- 1. 料理器具經過揮手感應區，可能造成功能切換屬正常現象。
- 2. 每次煮食完後，建議清潔保養觸控面板，以保持操作功能順暢。
- 3. 使用中華大炒鍋時建議不要用鍋，避免使用較大、高鍋具，容易造成揮手控制感應錯誤或鍋具手把碰擊油杯。

9

配線圖

● R7351&R7352L/XL



13

使用注意事項

- ▲ 為防止因為不當操作使產品受到損害或您自己、其他使用者受傷，在開始使用除油煙機之前，請留意下述列舉的安全事項。
- 孩童應受監護，以確保孩童不嬉玩電器。
- 本電器不預期供生理、感知、心智能力、經驗或知識不足之使用者(包含孩童)使用，除非在對其負有安全責任的人員之監護或指導下安全使用。
- 當與烹飪器具一起使用時，可觸及部件可能變熱。

▲ 基本注意事項

- 1. 維修保養前，需先關閉電源、移除電源插頭後方可執行。
- 2. 禁止於開機模式進行維修保養，避免誤判造成啟動。
- 3. 避免使用異物堵住入風口；當有異物堵塞時，機器會啟動安全保護停止運轉，需關閉電源，清除異物後方能啟動。
- 4. 非專業人員嚴禁本機內部拆卸。
- 5. 排氣管安裝時，其排出口方向不得將排出之油煙釋放至瓦斯或其他之燃燒之排氣通道釋出。
- 6. 須遵守排氣排放的相關規定。
- 7. 未依據說明書安裝螺釘或固定裝置可能存在觸電之風險。
- 8. 鋼化玻璃勿受碰撞或敲擊，避免產生碎裂。

▲ 用火相關注意事項

- 1. 嚴禁鍋中燃火(當烹調燒酒雞之類食物，嚴禁鍋中燃火，以免燒壞機體)。
- 2. 當排油煙機與瓦斯或其他燃料同時使用時，室內應有良好的通風。
- 3. 若未依說明書執行清潔可能引起火災之危險。
- 4. 不可在除油煙機下方直接燃燒。

▲ 擋煙板與濾網架拆卸 / 清理

- 1. 當拆洗濾網架時，請勿開機使用。
- 2. 清洗擋煙板/濾網架時建議使用洗衣粉、肥皂粉、洗碗精等中性清潔劑清洗。
- 3. 清洗擋煙板/濾網架時請使用柔軟抹布或海綿，不可使用硬質絨刷球或菜瓜布，以免造成刮痕。

▲ 機體清潔注意

- 1. 機體嚴禁用水直接沖洗或浸泡在水裡，以免產生漏電或損壞馬達。
- 2. 外觀機體與擋煙板嚴禁使用強酸或強鹼之清潔劑浸泡清洗建議；使用洗衣粉、肥皂粉、洗碗粉、沙拉脫清洗。

▲ 環保回收注意

- 1. 本公司產品使用壽命結束時，請將該產品分類送至一般資源回收處或政府指定回收站。
- 2. 產品內若有使用電池，將耗盡電力的電池取下送至政府指定的電池回收站；此舉為環保盡一份心力。
- 3. 產品安裝後，若有對環境不友善的廢棄物(例如保麗龍)，請依政府垃圾分類規定丟棄，為環保盡一份心力。

10

性能表

機 型	R7351L/XL	R7352L/XL
機 體 尺 寸 (WxDxH)	790/890x347x270mm	790/890x366x270mm
淨 重 (kg)	18.5/20.5 kg	19/21kg
額定電壓/頻率	110V~60Hz	
傳 動 方 式	AC單馬達	
出 風 口 徑	Ø150mm	
照 明	LED燈5W	
調 速	高速 / 中速 / 低速	
迴轉速 (R.P.M)	高速:2700/中速:1700/低速:1300	
風量 (m ³ /min)	高速:15.5/中速:9.5/低速:7	
消耗功率 (W)	高速:350/中速:240/低速:200	

- 本說明書內容若有變更等未盡事宜，本公司保有條文修改之權利，不另通知。
- 本產品遵守台灣限用物質(RoHS)法令規章，揭露路徑：官網\認識櫻花\RoHS環境保護(選擇XX型號)。

14