

TEKA



## 產品說明書

DW8 57 SI

熱烘存自動開門洗碗機

[www.teka.com.tw](http://www.teka.com.tw)

F74-A521



## Content 目錄

01. 安全資訊	.....	2
02. 產品資訊	.....	4
03. 安裝說明	.....	5
04. 操作說明	.....	12
05. 餐具清洗	.....	17
06. 清潔保養	.....	20
07. 簡易故障排除	.....	21
08. 台灣櫻花維修保固	.....	24

## 01. 安全資訊

### ▲ 警告! 當使用您的洗碗機時, 遵循下列預防措施:

- 本設備是給居家使用以及類似應用, 例如一般居家住宅廚房
- 本電器不預期供生理、感知、心智能力、經驗或知識不足之使用者(包含孩童)使用, 除非在對其負有安全責任的人員之監護或指導下安全使用。孩童應受監護, 以確保孩童不嬉玩電器。
- 若電源線損壞時, 必須由製造商、其服務處或具有相關資格的人員加以更換以避免危險。
- 本設備僅供室內使用, 也僅供居家使用。為避免電擊的危險, 不要將設備, 電線或插頭浸在水或其他液體裡。請在清潔與保養本設備之前, 拔除電源。使用以溫和肥皂濕潤的軟布擦拭, 然後再用乾布擦拭。

### 接地說明

- 洗碗機電源必須接地線, 當出現漏電現象時, 地線的電阻極低, 能夠分流絕大部分電流, 從而為觸電者提供最大保護。
- 插頭必須插入適當插座, 該插座的安裝與接地需遵照所有本地的法規與條例。
- 設備-接地導體的不適當連接可能造成電擊的風險。如果您懷疑設備是否有適當接地, 請與合格的電匠或服務代表確認。
- 如果設備上的插頭插不上插座時, 不要修改插頭。請找合格的電匠安裝適當的插座。
- 不要坐在或是站在洗碗機的門或碗盤架上。

- 除非護罩板都適當定位, 不要操作您的洗碗機。
- 如果洗碗機仍在運轉, 要非常小心地開門, 裡面的水有噴出來的風險。
- 當門打開時, 不要在門上放置重物或站在門上。設備可能會前傾。
- 當裝載要清洗的物件時:
  - 1) 放好尖銳物品, 讓它們不會損壞門上密封;
  - 2) 警告: 刀與其他有尖點的餐具必須將尖點朝下放在籃子裡或是水平放置。
- 清洗循環完成後, 檢查洗碗粉是否已空。
- 不要清洗塑膠製品, 除非有標示可安全地用洗碗機洗或是相等的描述。
- 對於沒有標示的塑膠製品, 請查製造商的建議。
- 僅可用設計給洗碗機用的洗碗粉與光潔劑。
- 不要在您的洗碗機使用肥皂, 洗衣清潔劑, 或是手洗清潔劑。
- 應該監看孩童以確保他們沒有玩此設備。
- 門不應該忘了關, 因為可能增加絆倒的風險。
- 如果電源線壞掉, 必須由製造商或是服務代理商或是類似的合格的人來更換以避免危險。
- 在安裝期間, 電源線一定不可以過度或危險地彎折或是擠壓。
- 不要亂動控制。
- 設備要用新的軟管組連接到水管, 舊的軟管組不應重複使用。
- 最大的清洗份數是15人份。
- 最大允許入水壓力為1MPa。
- 最小允許入水壓力為0.04MPa。

### ▲ 警告!

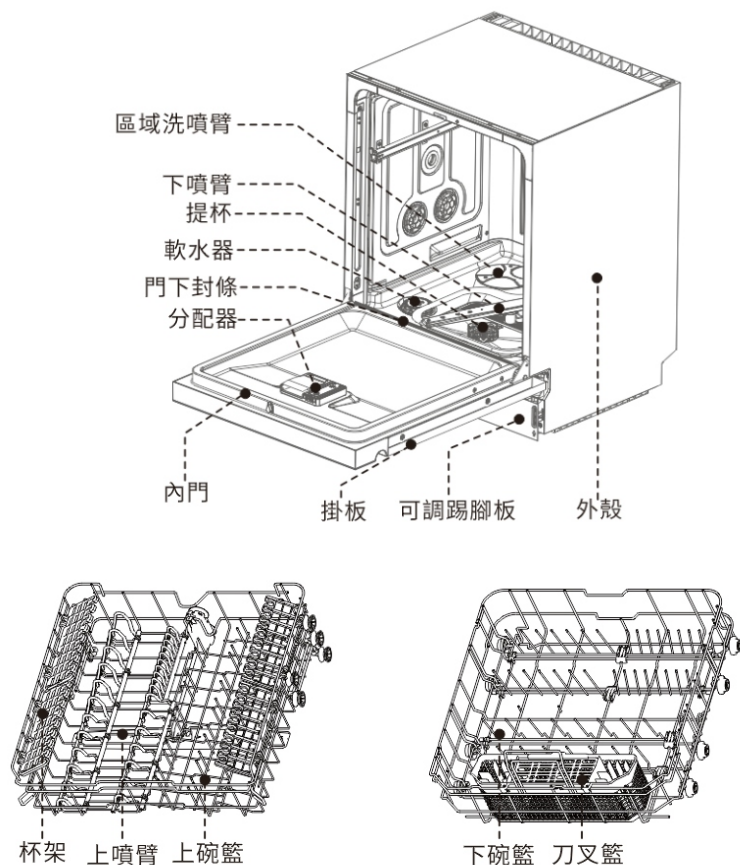
- 包裝材料可能對孩童有危險!
- 對於包裝與設備的處置, 請到回收中心。
- 紙板包裝是用回收紙製造所以應該放在廢紙收集處回收。
- 確保本產品的正確處置, 您就幫助了避免環境與人類對健康的負面影響, 此負面影響可能由本產品不適當的廢棄處理所造成。
- 若需要更多有關本產品回收的資訊, 請連絡您當地的城市辦公室與您的居家廢棄物處置服務。
- 不要以未分類的城市廢棄物處置本產品。需要分開收集此類廢棄物做特別的處理。

## 02. 產品資訊

### 產品規格

型號	DW8 57 SI
電壓	220V/60Hz
產品尺寸	W598 x D570 x H775 mm
額定功率	1740W
額定水壓	0.04-1.0MPa
容量	15人份

### 部件名稱



## 03. 安全說明

### 洗碗機安裝

- 洗碗機全機尺寸如下圖 A 所示，安裝位置請預留所需尺寸。
- 洗碗機安裝位置附件最好有進水口位和排水口位。
- 洗碗機安裝後，必須確保洗碗機的門能順利打開。
- 櫥櫃開孔如下圖 B 所示，若櫥櫃高度過高，可調整洗碗機底部調整腳增加機身高度，調整腳的調整範圍是0-50mm。

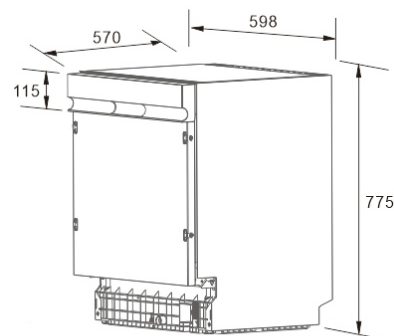


圖 A

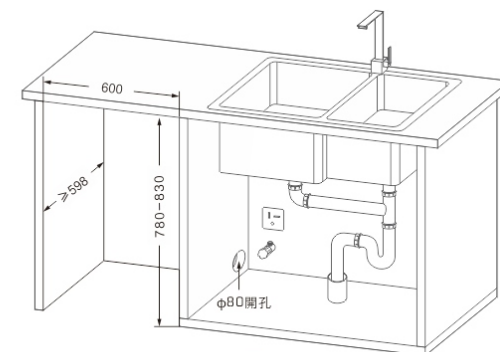


圖 B



**注意!**

周圍不得有易燃易爆源，如果經過煤氣管道、橡膠管，則嚴禁安裝，但鐵管可以。

### 附件包清單

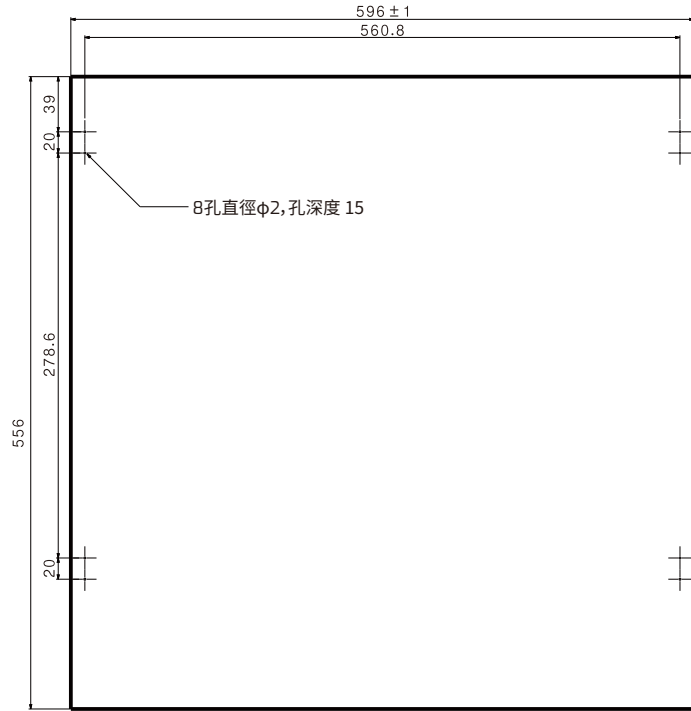
踢腳板支架 2 個	圓柱頭 M4 X 13 4 顆	ST3.5 X 22 2 顆	T4.0 X 17 12 顆
掛板支架 4 個	防蒸氣貼	側封蓋 2 個	

## 掛板安裝

### 掛板平衡調整方式：

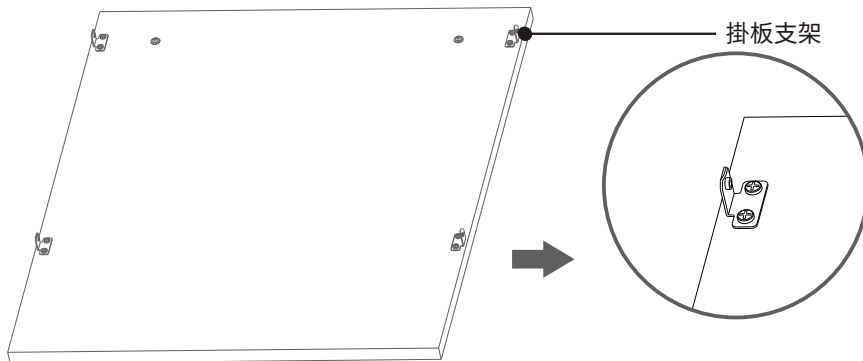
自行準備如下圖所示尺寸的掛板。

- 嵌入門板建議使用重量:6.5±2公斤。
- 若超出此建議門板重量,可能造成開門角度過大。

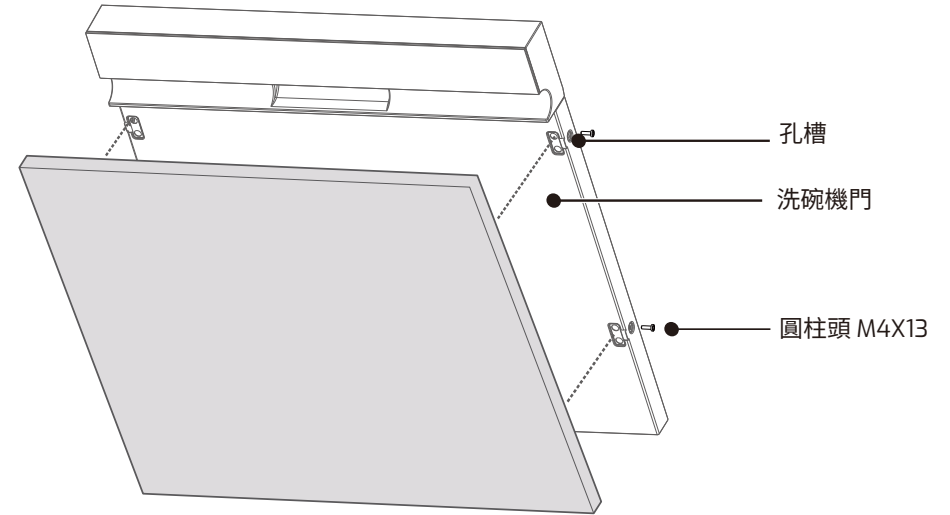


單位:mm

使用螺絲 ST4.0X17 (8 顆), 將掛板支架 (4 個) 固定在掛板上, 如下圖所示。



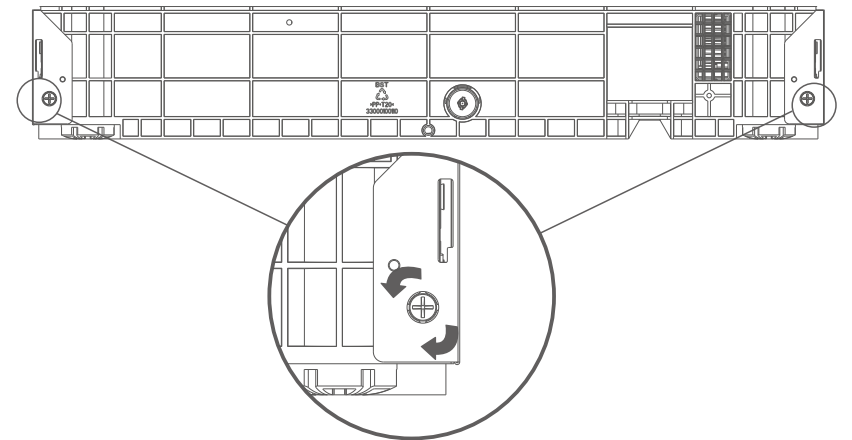
掛板支架對準洗碗機外門孔槽位置插入, 使用圓柱頭 M4X13 (4 顆) 螺絲從側面將掛板固定至洗碗機門。



安裝好掛板後, 如圖所示, 調整機器正面左右兩側的洗碗機門張力螺絲。

- 若門放開後掉落, 透過順時針方向鎖緊螺絲來增大張力。
- 若門放開後翹起, 透過逆時針方向旋鬆螺絲來減少張力。

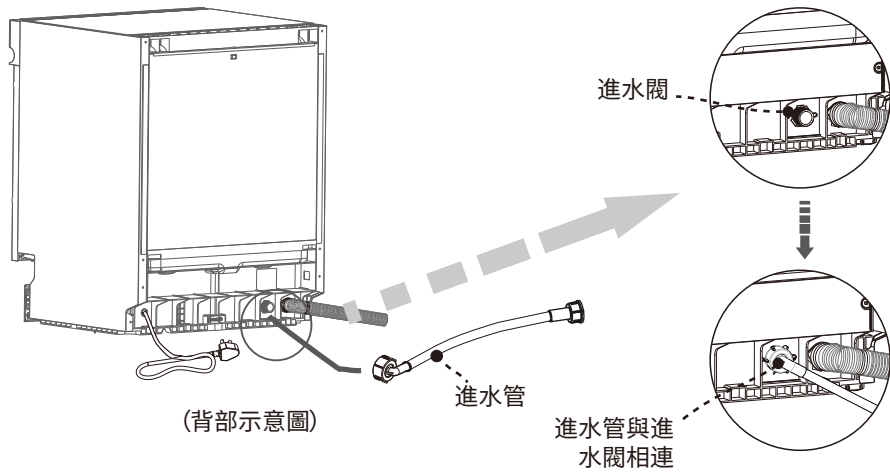
當門保持水平完全打開狀態且用手施加較小的力即可關閉時, 洗碗機張力調整完成。



## 管路安裝

### 進水管安裝：

進水管的兩端分別與洗碗機進水閥和冷水源連接。進水管為原廠配送。

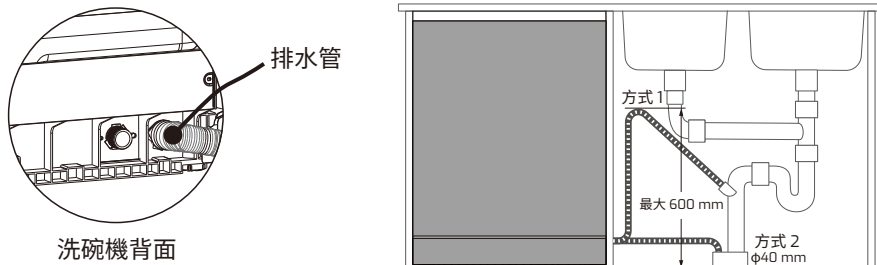


### 注意！

1. 進水水源不能使用過熱的熱水或沸水。
2. 使用自來水進水時，必須把旋帽塞到吸水管接頭，否則吸水管接頭可能會滲水出來。
3. 應使用新的進水管與水龍頭或角閥連接，舊的進水管不能重複使用。嚴禁使用老化或破損的進水管。

### 排水管安裝：

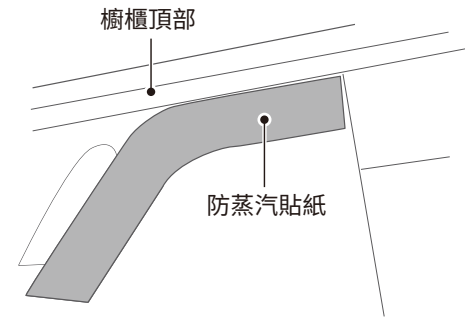
1. 將排水管出水口端插入下水道，插入深度大於等於 100 mm，防止排水時排水管脫出。
2. 排水管不得出現擠壓變形，不能折疊，以確保排水順暢。
3. 安裝、售後維修人員在安裝、維修時，若發現排水管過長，在徵得使用者同意的前提下，可根據實際的場景對排水管進行修剪。
4. 如需延長排水管，請與售後人員聯絡。排水管口必須做好防溢水密封。
5. 排水管口必須做好防溢水密封。



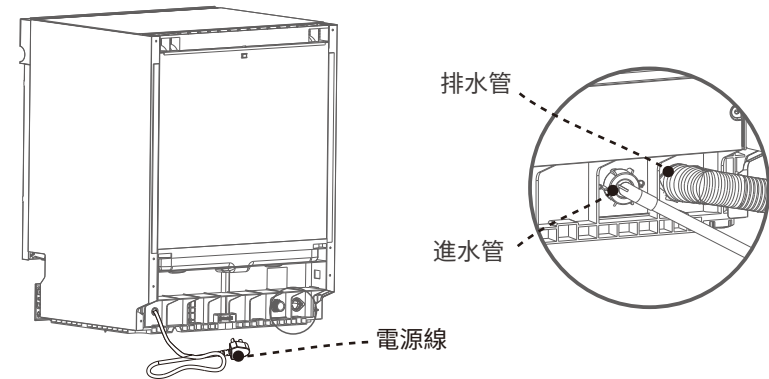
## 安裝到櫥櫃內

### 安裝步驟：

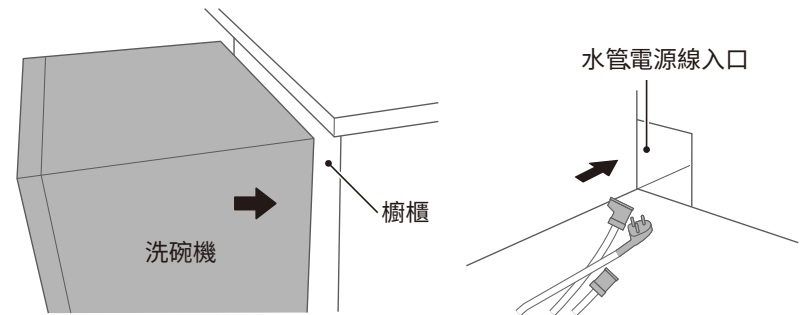
- 將防蒸汽貼紙貼到櫥櫃頂部內表面。



- 進水管一端連接到機器背面的進水口。



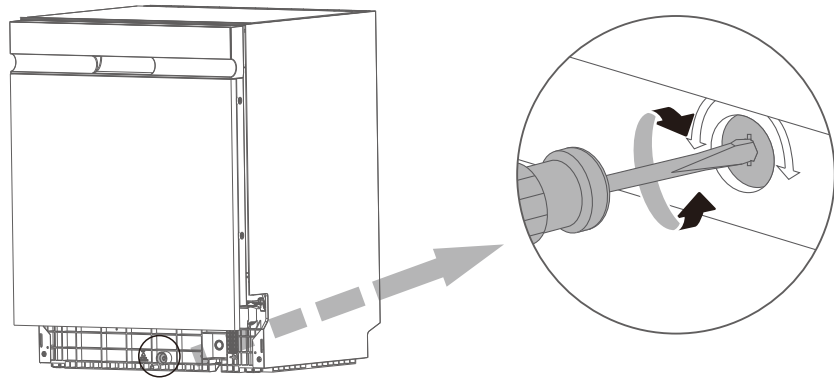
- 洗碗機滑入櫥櫃，推動洗碗機，同時拉動進水管、排水管及電源線插頭穿過櫥櫃開孔，確保進水管、排水管及電源線插頭在洗碗機下方未扭曲，且水管、電線或其它組件互不干涉。



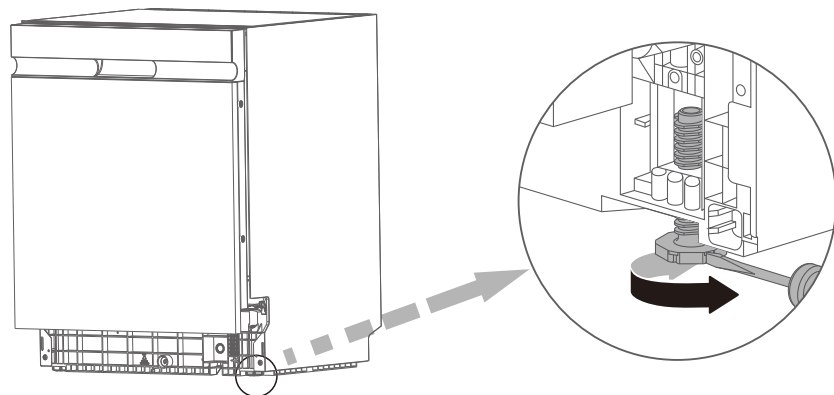
### 調整腳：

調整洗碗機高度，使洗碗機恰好到櫥櫃頂部，確保洗碗機處於水平狀態，實現正常沖洗運行及效能。

- 將一字螺絲起子插入洗碗機踢腳板安裝區域中間位置的螺絲內並旋轉螺絲起子，從洗碗機正面調整洗碗機背面調整腳高度。如下圖所示，逆時針旋轉增加洗碗機高度，順時針旋轉降低洗碗機高度，如果無法轉動，表示已經轉到底部，不能繼續調整洗碗機高度。



- 將一字螺絲起子插入洗碗機正面左右兩側調整腳的孔槽內並旋轉螺絲起子，調整洗碗機正面調整腳高度。如下圖所示，向左轉動增加洗碗機高度，向右轉動降低洗碗機高度。



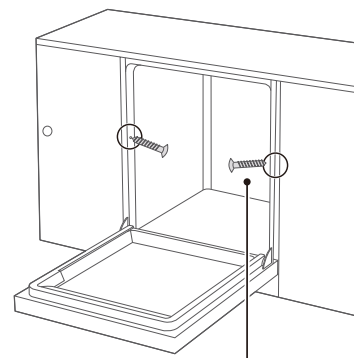
### 固定洗碗機

安裝完洗碗機後，必須做如下檢查，才能固定：

1. 洗碗機是否處於水平位置。
2. 電源是否連接好，洗碗機是否能正常運行。
3. 進水管、排水管是否已經連接妥當。
4. 機器內的包裝材料及附件是否取出。

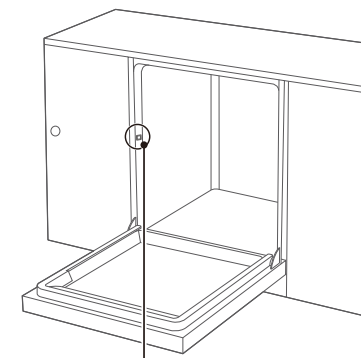
打開洗碗機門，用 ST3.5X22 螺絲（2 顆）從洗碗機內框左右兩側孔位穿過，固定到櫥櫃，最後蓋上側封蓋（2 個）。

1. 螺絲穿過孔位，固定洗碗機



ST3.5X22 螺絲（2 顆）

2. 蓋上側封蓋。



側封蓋（2 個）



### 溫馨提醒！

1. 安裝完後，本說明書和其他附件請妥善保管，以便下次使用。
2. 首次進水時，洗碗機內的水偏黃色，屬於正常現象。這是由於軟水器內的殘留水長期浸泡軟水物質所致，不影響正常使用。
3. 由於洗碗機出廠前都已通過進水測試，打開包裝如果發現有水殘留，屬於正常現象，請放心使用。

## 04. 操作說明

### 觸控面板介面

#### 顯示窗口介面：



#### 顯示窗口左邊介面：

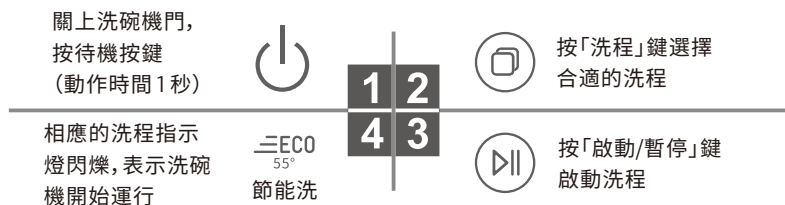


#### 顯示窗口右邊介面：



溫馨提醒：機器通電狀態下，待機指示燈微亮，為正常狀態。

#### 啟用洗程：



#### 注意！

1. 當洗碗機在運行狀態下，需要更換洗程時，請先按下待機按鍵關閉洗碗機。然後重新開機，選擇並啟動新的洗程。
2. 洗程結束後顯示「FAN」，表示機器正在處於風扇運作階段。

### 操作面板可選洗程

洗程名稱	適用範圍	洗碗粉建議 使用量(克)	耗電量 (Kwh)	耗水量 (公升)	運作時間 (小時:分鐘)
AUTO CLEAN 機體自清	適用於洗碗機專用機體清潔劑定期保養。	不加		≈8.1	約 1:15
ECO 55° 節能洗	日常洗滌，用於較髒污的餐具。	6+27 (備註1)	≈0.88	≈11.6	約 3:50
70° 強力洗	適用於重度髒污餐具。	6+27 (備註1)	≈2	≈23.3	約 3:20
快速洗	適用於輕度髒污的餐具，或已經乾淨，但存放時間較長的餐具。	不加	≈0.66	≈15.7	約 0:35
AUTO 60-70° 智能洗	一鍵智慧偵測髒污吻合洗滌洗程。	33	0.9-2.2	15.7-19.7	約 2:40
65° 標準洗	日常洗滌，適用於普通髒污的餐具，時間較短。	33	≈1.25	≈19.5	約 1:10
60° 精緻洗	適用於一般髒污、表面較光亮的餐具，如紅酒杯等。	33	≈1.25	≈19.5	約 1:30
73° 除菌洗	適用於需要加強除菌、寶貴的餐具及存放時間較長的乾淨餐具。	不加	≈1.1	≈6.3	約 0:45

備註1：為了達到最佳的洗滌效果，建議洗碗粉的添加方式：在分配器外放6克洗碗粉，在分配器裡面添加 27克洗碗粉。洗碗粉/錠實際使用量，參考各品牌建議方式添加。

備註2：洗程溫度依實際會有區間變化，依照面板顯示為準。

#### 軟化鹽指示燈

若  指示燈亮起時，表示軟化鹽的份量不足，需重新充填。

#### 無水指示燈

若  指示燈亮起時，表示進水故障，需確認水龍頭是否有開啟，亦或停水、流量計或進水閥故障。

#### 紫外線殺菌

待機狀態下，紫外線按鍵燈恆亮，代表此時序有該功能；按下該按鍵，UV殺菌圖示亮起，代表此功能開啟。若時序無紫外線殺菌功能，UV按鍵無效，其按鍵燈不亮。

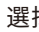
紫外線殺菌功能：選擇開啟殺菌功能，當機器乾燥階段結束後，且溫度低於45度後，會自動開啟半個小時的紫外線燈間歇性殺菌（開1分停1分）。

除ECO節能洗在洗程結束後不會啟動外，其他洗程均會啟動。結束半小時紫外線燈間歇性殺菌之後，紫外線燈每隔 4小時會開啟10分鐘間歇性紫外線殺菌。




## DP淨洗

DP淨洗功能可開啟衛星環臂，並對下碗籃後半部分進行雙區加強洗滌，可針對較髒污的餐具進行加強清潔。

開機狀態下，選擇洗程後，按「」鍵，此時DP淨洗圖示亮起，功能開啟。開DP淨洗與不開其時序步驟與洗滌時間均有不同。

機體自清、節能洗、快速洗和智能洗不可選擇該功能。

## 光潔劑指示燈

若  指示燈亮起時，表示光潔劑的份量不足，需重新充填。



## 安全鎖功能

當您運行機器後，為防止小孩誤操作，影響機器正常運行，可以啟動安全鎖功能。長按安全鎖按鍵3秒，安全鎖指示燈亮起；除安全鎖按鍵外，其它按鍵無效。鎖定螢幕狀態下長按安全鎖按鍵3秒，退出鎖定螢幕狀態。

## 換氣存放

洗滌及烘乾洗程結束後，機器可進入換氣存放功能。啟動時，每3小時運轉一次，冷風3分鐘、熱風10分鐘、冷風2分鐘，從洗程結束開始計時，持續72小時，內部風扇會間歇啟動，有聲音屬於正常現象！

### 功能開啟與關閉：

1. 機器出廠預設開啟「換氣存放」功能，使用者如需關閉或後續開啟，可按如下設定操作：在開機狀態下，按「」鍵，此時保管圖示熄滅，表示功能關閉成功；
2. 如需重新開啟，按「」鍵，此時保管圖示亮起，表示功能開啟成功；
3. 如果機器已進入換氣存放階段需要關閉此功能，長按電源按鍵，使機器進入開機狀態，然後按下啟動後關機即可。

## 熱風烘乾

透過熱風加速烘乾效果，強化乾燥的存儲環境。

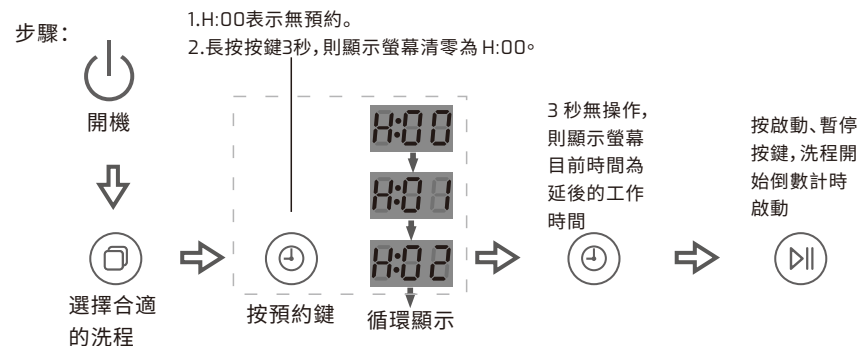
在乾燥階段，由機體外進風進行升溫，配合內腔餘溫，加速對餐具表面的水氣蒸發。

## 自動開門

待機狀態下，自動開門按鍵有效時，其按鍵燈恆亮，除菌洗無自動開門，其按鍵無效，對於有自動開門功能的洗程，開啟功能時其自動開門圖示亮起，洗滌結束後自動將門打開。

## 預約

當您想延後洗滌餐具時，可以選擇該功能。



## 軟水器使用

### 作用：

軟水器可以軟化水質，減少水垢產生，使餐具的表面光亮如新。水硬度較高的地區尤其適用。如果您不知道用水的硬度值，可以洽詢當地自來水公司。

### 軟水器檔位調整：

根據當地自來水硬度設定檔位參照表	
水硬度(ppm)	硬度檔位顯示
0-90	H1
100-200	H2
210-300	H3
310-400	H4(預設)
410-600	H5
610-800	H6

備註：H1檔位預設不軟化水，「」軟化鹽指示燈處於一直熄滅狀態。



關門狀態下，按待機按鍵開機。

開機60秒內，按下啟動鍵5秒，進入設定模式。



顯示螢幕「S」和「\*」循環亮起，表示已經進入設定模式。

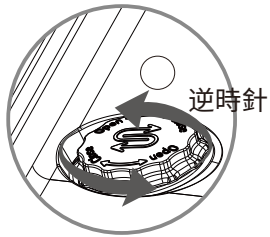


按啟動鍵改變檔位，選擇合適的檔位。連續5秒沒有按啟動鍵，則退出該設定模式，進入待機狀態，洗程會記住所設定的檔位。

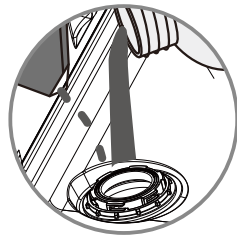
### 加軟化鹽：

機器要添加軟化鹽，才具有軟水能力。第一次洗滌前，先把軟化鹽添加進去。軟化鹽屬於一次添加、多次使用的消耗品。

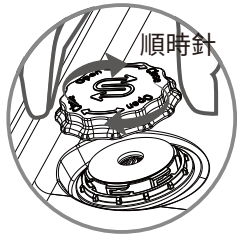
### 添加方法：



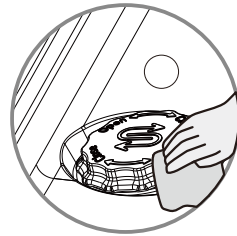
逆時針方向旋轉，鬆動後往上提，轉開蓋子。



加入1000克軟化鹽後，加入清水。注意軟化鹽不要外灑，加滿水但不要有水溢出。



順時針轉緊蓋子。



若有軟化鹽外灑或溢出鹽水，請用毛巾擦掉，否則鹽水會腐蝕金屬內腔及濾網。加完軟化鹽後，請運行一次快速洗。



### 溫馨提醒！

當顯示螢幕上的「S」指示燈亮起，提示需要添加軟化鹽。當加軟化鹽和加水進去後，「S」指示燈不會立即熄滅，因為軟化鹽溶化至飽和狀態需要一段時間。

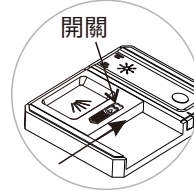
## 05. 餐具清洗

### 洗碗粉/洗碗錠

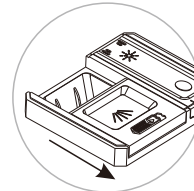
#### 作法與用量：

專用的洗碗粉/洗碗錠能夠分解餐具上的油污、去除食物殘渣。洗碗粉用量參考各洗程參數表推薦使用量。

#### 使用方法：



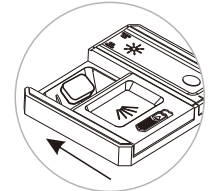
按箭頭方向按壓開關



粉盒自動打開



投入適量洗碗粉或投入洗碗錠

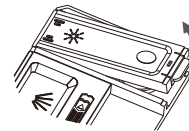


按箭頭方向推動盒蓋，閉合後按壓盒蓋

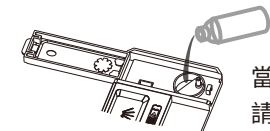
### 光潔劑

#### 添加方法：

第一次使用洗碗機時必須添加光潔劑，首次添加量約100mL。光潔劑有利於保持餐具乾燥，使餐具更晶亮，日久如新。光潔劑屬於一次添加、多次使用的消耗品。當顯示幕上的「\*」指示燈亮起，表示需要添加光潔劑了。



拉開分配器盒蓋子，緩緩倒入光潔劑



當不小心灑出時，請用布擦乾淨

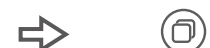
#### 檔位調整：



待機鍵開機



待機鍵開機60秒內，同時間長度按洗程鍵和待機鍵5秒，則進入光潔劑檔位設定。數位管顯示目前光潔劑檔位。

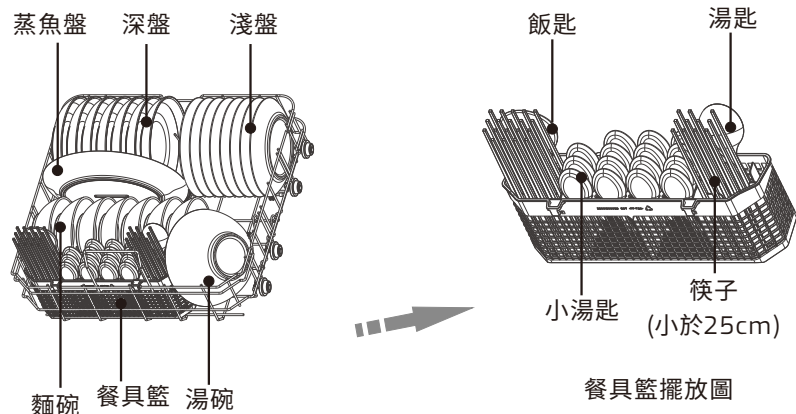


輕觸洗程選擇按鍵，切換檔位。當控制台超過5秒無操作則儲存目前檔位，並退出進入開機狀態。

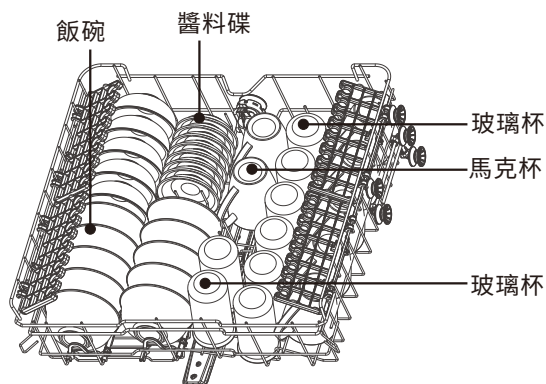
光潔劑檔位共6檔。最低檔位是d1，最高檔位為d6，預設檔位為d4。如果餐具表面摸起來有滑膩感覺，應該調小檔位，並運行機器再洗滌一遍餐具。

## 碗籃的使用

### 下碗籃擺放圖



### 上碗籃及刀叉托盤擺放圖



## 餐具的選用

可機洗餐具有：陶瓷餐具、玻璃餐具、不鏽鋼餐具。家庭中常用的餐具均可放入洗碗機洗滌，但洗碗機的洗滌環境（高溫、洗碗粉）對某些材質的餐具可能造成影響。

### 其它餐具使用注意事項：

- 貴金屬及彩釉餐具、鋁製品，洗碗機洗後光潔度可能變差。
- 竹木餐具，高溫下可能變形裂開。
- 塑膠餐具，請參考該餐具的廠商說明，因為有些塑膠餐具在高溫下可能會變形。
- 抹布，清洗抹布可能會導致洗碗機故障。
- 鑄鐵製品，清洗後可能會生鏽。

### 餐具擺放事項

- 餐具上如大骨頭、大魚骨、大青菜葉等較大殘渣必須清理乾淨後再放入碗籃內。
- 餐具不可胡亂堆疊在一起，一個位置放置一個餐具。
- 餐具污漬面朝下，方便水沖刷下來。若餐具正放，會盛髒水。完全倒扣頂部也可能積水。
- 餐具不能伸出碗籃底部，進入噴臂旋轉面。有可能會阻擋到噴臂旋轉，使餐具清洗不乾淨。
- 特別細小的器具可能會從碗籃掉出，並隨污水排出機器外。請不要清洗該類器具。
- 碗籃推回內腔時，不要讓鋒利的器具刮傷門封條。
- 碗籃表面不能用鋒利物體刮碰，碗籃表面塗層刮破後會生鏽。
- 將碗籃推進去後，撥一下噴臂，檢查噴臂是否能夠自由旋轉。



### 警告！

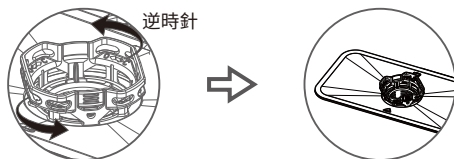
刀和其它鋒利的用具必須裝在籃子裡，並且尖端朝下或水平放置。

## 06. 清潔與保養

本公司洗碗機的平面過濾器是手動平面過濾器。洗碗機工作一段時間後，就需要清潔，建議定期檢查機器內部：清潔密封條、門下封條等死角地方，請使用檸檬酸等配合濕布擦洗；洗碗機內腔及內部管路使用洗碗機專用清潔劑，具體使用方法請參考清潔劑使用方法。

### 1. 取出過濾系統

- 逆時針轉動提杯並取出過濾器。
- 不鏽鋼過濾器同時取出。



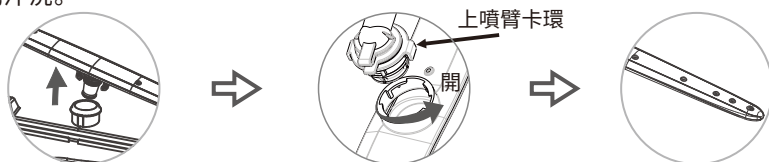
### 2. 沖洗

- 用流水沖洗不鏽鋼過濾器，也可以用軟毛刷清洗，但不能使用鐵刷或不鏽鋼絲球刷，這樣會讓不鏽鋼過濾器生鏽。
- 用流水沖洗提杯及過濾網。
- 清潔乾淨後，再裝回機器內，提杯需要順時針旋轉，當提杯小三角形與不鏽鋼過濾器的小三角正對時，表示提杯已轉緊。



### 3. 噴臂清潔

- 碗籃拉到機器外面後，將下噴臂向上提，脫離卡扣。
- 用手固定上噴臂卡環，依開鎖箭頭(逆時針)方向旋轉上噴臂，鬆動後向下拉動噴臂，取下上噴臂(依反方向安裝回上噴臂)
- 檢查噴臂出水孔是否有堵塞，若有孔堵塞，則需要用細尖鐵線挑出堵塞物，或用大量流水對準堵塞孔沖洗。



## 07. 簡易故障排除

### 故障碼

當機器出現故障時，顯示螢幕出現的內容。

故障碼	可能原因	解決方法
E01	熱敏電阻短路	請專業維修人員維修。
E02	熱敏電阻開路	請專業維修人員維修。
E03	機器不加熱	1.請檢查餐具是否正放，正放會盛水，導致內部水太少，而不加熱。 2.請專業維修人員維修。
E04	進水閥故障	請專業維修人員維修。
E05	溢流	1.把機器傾斜30-45度，把底盤的水倒掉。 2.檢查排水管是否懸掛太高。 3.檢查排水管是否打結，或者排水管已堵死或有重物壓著。 4.檢查排水泵是否故障。
E06	機器加熱異常	請專業維修人員維修。
E10	進水異常	1.檢查進水水源是否正常。2.請專業維修人員維修。
E11	分水閥故障	1.拔掉電源插頭重新通電運行。2.請專業維修人員維修。

### 一般問題自我檢查

現象	可能原因	解決方法
餐具未乾	1.光潔劑已缺，或光潔劑檔位偏小。	添加洗碗機專用光潔劑，把光潔劑檔位調大。
	2.餐具擺放不合理，出現餐具相互堆疊，餐具沒有傾斜擺放。	參考碗籃擺放要求。
	3.洗滌洗程未結束。	等洗程正常走完。
	4.洗滌洗程為快速洗。	快速洗時程較短，乾燥效果有限。
洗碗粉或洗碗塊殘留	1.噴臂出水口已堵塞，洗碗粉沒被水柱沖刷下來。	把噴臂出水口殘渣清理乾淨，最後運行一次快速洗洗程，把餐具再洗滌一遍。
	2.洗碗粉投入量過多。	運行一次快速洗洗程，餐具再洗一遍。再次使用機器時，需參照洗程說明，添加適量洗碗粉洗滌。
	3.使用劣質洗碗粉。	使用專用洗碗粉或洗碗錠，運行一次快速洗洗程，把餐具再洗滌一遍。

## 一般問題自我檢查

現象	可能原因	解決方法
內腔內壁存在大量水滴	分配器內的光潔劑已缺。	請添加光潔劑。
內腔內壁存在少量水滴	正常現象，不影響餐具使用。	
內腔裡有泡沫	沒有使用專用的洗碗粉，或洗碗粉投入量過多。	泡沫較少時可以打開門，讓泡沫自然變少；泡沫較多時，可以手動用工具把泡沫刮出。再啟動任意洗程3分鐘左右，結束洗程，如此反覆進行，直到泡沫消失。
機器在通電狀態(即插頭未拔)產生「呼呼」的聲音，控制台顯示「FAN」	換氣系統正在工作。	正常現象，無需處理。
按待機鍵沒反應	1.所有指示燈都不亮時，待機按鍵沒反應，可能插頭沒插，也可能停電。	請插上插頭，且保證來電正常。
	2.玻璃或手有油污或水。	清潔玻璃和手，使玻璃和手乾爽。
	3.其他指示燈亮起，可能處於安全鎖狀態。	請解除安全鎖。
	4.觸碰待機圖示時間過短。	長按待機圖示1秒。
除待機鍵外，按其他按鍵沒反應	1.門沒有關到位。	把門關到位。
	2.玻璃或手有油污或水。	清潔玻璃和手，使玻璃和手乾爽。
	3.其他指示燈亮起，可能處於安全鎖狀態。	請解除安全鎖。
	4.門鎖 PCB 故障。	請專業人員維修。
使用水龍頭進水方式進水時，控制台無水指示燈亮起	1.水龍頭沒開，或者停水了。	請把水龍頭打開，並保證有水。
	2.流量計故障。	請專業維修人員維修。
	3.進水閥故障。	請專業維修人員維修。
洗滌過程中有撞擊聲	餐具擺放不合理，有餐具進到噴臂旋轉面上，使噴臂與餐具碰撞；或者餐與餐具發生碰撞	把餐具取出，重新擺放穩固。

## 一般問題自我檢查

現象	可能原因	解決方法
餐具沒洗乾淨	1.餐具擺放不合理，出現餐具相互堆疊，餐具沒有傾斜擺放。	參考碗籃擺放要求。
	2.沒有選擇與髒污洗程相符的洗滌洗程洗滌。	選擇合理的洗滌洗程進行洗滌。
	3.洗碗粉沒有選擇專用洗碗粉或投入量較少。	選擇專用洗碗粉，投入與餐具數量相符的洗碗粉。
	4.過濾器沒有安裝到位，致使食物殘渣進入過濾系統內部。	過濾器安裝到位，轉緊提杯。
	5.噴臂出水口已堵塞。	把噴臂出水口殘渣清理乾淨。
	6.噴臂已卡住。	檢查餐具擺放是否有擋到噴臂。
	7.餐具表面殘渣乾結太嚴重。	餐具浸泡一段時間再洗滌。
	8.洗滌過程中，可能停電。	重新運行洗滌洗程。
	9.某些類型的食品難以洗乾淨，比如蒸雞蛋。	建議用鋼絲球洗刷後再放入洗碗機清洗。
洗碗機不使用時，洗碗機內部存有大量的水	1.排水管懸掛太高。	參照排水管安裝位置。
	2.排水管打結、管路堵死或遭受重壓。	理順排水管，不能用重物壓排水管。
	3.使用吸水方式進水時，容器水面比洗碗機的放置平面高。	容器水面不能超過機器放置平面。
	4.排水泵故障。	請專業維修人員維修。
	5.進水閥故障。	請專業維修人員維修。

機器出現故障時，若參照上述方法均無法解決，請立即停止使用，並拔出電源插頭，關閉所有進水源。然後聯絡售後服務。

## 08. 台灣櫻花維修保固



### 保固範圍

- 本產品由TEKA授權台灣櫻花於台灣地區獨家代理銷售及提供保固維修服務，台灣櫻花提供用戶自購買日起2年內之保固服務，可享櫻花服務人員Sakura i Care免付費到府檢修。
- 使功能性零件正常運作，包含電路基板、幫浦、馬達、加熱系統...等等。
- 在保固期內，台灣櫻花免費提供用戶維修零件，保固期滿後，用戶需負擔維修及零件費用。
- 相關服務細則，請洽台灣櫻花客服專線。

### 保固認定方式

- 至台灣櫻花官網進行產品保固登入。
- 實體購買憑證或保固卡正本。
- 若本公司未能接收到您線上登錄資料，且實體購買憑證遺失或毀損，則將以產品製造日為起始點作2年保固計算，如為建案配備而無法提供有效證明文件時，將採該建案首批驗收日期為購買日期。

### 非保固範圍

- 已超過保固期。
- 因天災、蟲(鼠)害、雷擊、意外...等等不可抗力因素所造成之損害或故障。
- 非因產品本身之品質瑕疵，或因人為錯誤操作、疏忽、不當安裝、自行變更、拆卸、運送，所引起之損害、瑕疵或故障。
- 未按規定之電壓使用者(未依照建議使用產品，而造成之人身傷害或產品損壞)。
- 非功能性零件，如：配件、展示產品或消耗材料...等等。
- 外觀或表面磨損。
- 產品做為商業或工業上之使用，用於營業用場所，包含但不限於餐廳、烹飪教室、烘焙店、洗衣店、飯店、旅館、民宿...等等。
- 非透過本公司或授權經銷商購買之產品。
- 本保固條款之適用範圍僅限於在台灣地區。

-台灣櫻花保留保固條款修訂之權利，以台灣櫻花官網公告為準。

-本公司之服務人員均穿著制服並配戴服務證，請謹防假冒。

### 登錄教學

- 1.掃描機體QR Code。
- 2.點選左上方回函卡登錄。
- 3.輸入電話號碼。
- 4.開始填寫基本資料。  
(製造條碼請參考洗碗機門側)
- 5.完成後送出資料。
- 6.建立完成，享有完成售後服務。



總代理 台灣櫻花股份有限公司

0800-021818

www.teka.com.tw



官方網站