



雙層精準控溫

精心陳釀完美保存

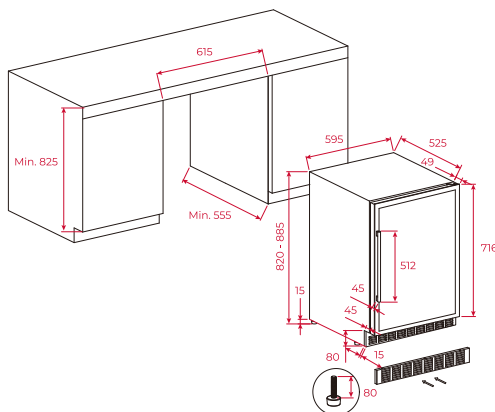
RVU 20046 GBK

獨立嵌入兩用紅酒櫃



RVU 20046 GBK

## 獨立嵌入兩用紅酒櫃



機體尺寸(mm)	W595 x D574 x H820-885
電壓	110V/60Hz
最大功率/電流	100W/0.9A
總容量	134L
容量(瓶數)	46瓶
溫控區	2區
層架數	6層
面板型式	觸控式
氣候等級	ST(亞熱帶)
建議售價	\$65,000

### 產品特色

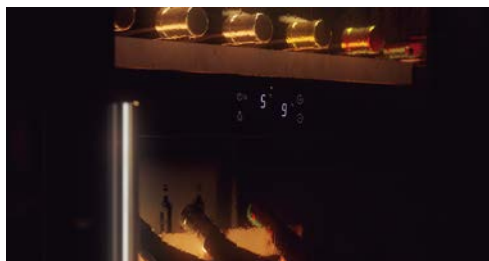
- 雙層溫控區
- Perfect Temp精準控溫技術
- 雙層抗UV玻璃
- Humidity Control濕度控制技術
- Anti-vibration防震系統
- 活性碳空氣過濾器
- 鉸鏈門(可左右互換)
- 高效照明LED燈
- 質感厚實櫟木層架

### 功能介紹



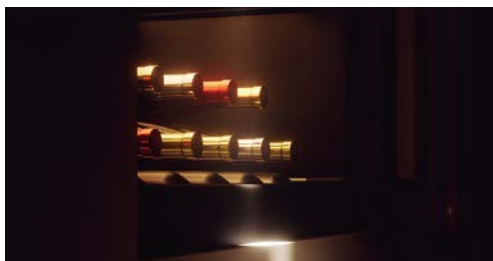
#### 雙層溫控區 + Perfect Temp 精準控溫技術

設置雙層溫控區：上層5-10°C、下層10-18°C，提供存放各式酒類的最佳溫度，並能精準控溫在±2°C的範圍，珍藏佳釀完美保存。



#### Humidity Control 濕度控制技術

葡萄酒儲存與濕度息息相關，TEKA酒櫃配置濕度控制技術搭配加濕盒，透過自然蒸發與濕度調節設計，避免酒質氧化，保證完美存放空間。



#### 雙層抗UV玻璃 (鋼化+LOW-E玻璃)

雙層抗UV門板玻璃能有效降低溫度影響，避免酒類變質、風味改變。  
外層鋼化玻璃：有效阻擋光線和紫外線，避免酒質氧化。  
內層LOW-E玻璃：阻隔室外高溫，達成隔熱效能。



#### Anti-vibration 防震系統

長期儲存中的微震動或經常性搖動酒瓶，會造成酒質狀態不穩定，TEKA酒櫃配置靜音壓縮機及防震墊，穩定避震，時刻守護佳釀。

※ 產品規格/功能/圖片僅供參考，實際以上市機型為主。