

洗碗機安裝

- 洗碗機全機尺寸如下圖 A 所示，安裝位置請預留所需尺寸。
- 洗碗機安裝位置附件最好有進水口位和排水口位。
- 洗碗機安裝後，必須確保洗碗機的門能順利打開。
- 櫥櫃開孔如下圖 B 所示，若櫥櫃高度過高，可調整洗碗機底部調整腳增加機身高度，調整腳的調整範圍是0-50mm。

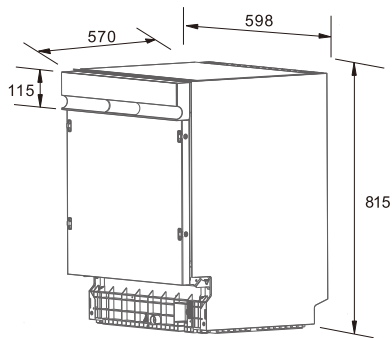


圖 A

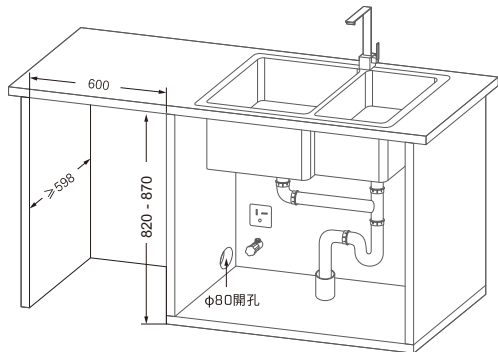


圖 B



注意!

周圍不得有易燃易爆源，如果經過煤氣管道、橡膠管，則嚴禁安裝，但鐵管可以。

