



SAKURA

櫻花電器收納櫃 安裝使用說明書

感謝您購買台灣櫻花產品。

- 使用前請詳閱本使用說明書，並正確使用。
- 從購買處取回產品時，請務必一併確認保證書已記入必要之事項。
- 因產品後續設計研發或功能不斷改善之原因，產品本體規格與說明書內容或有不同，請以實物為主。
- 請妥善保存本說明書，以利後續清潔保養或維修參考用途。

F74-A129-008

SAKURA *iCare*

為了堅持不變的守護，我們積極擁抱改變。櫻花服務全面升級，掃描QR Code，即刻進入 SAKURA iCare：全新CRM系統建構專屬履歷，提前洞察所需；UCC平台讓我們傾聽心聲，不錯過重要訊息；精準GPS系統讓我們即時行動滿足需求。

SAKURA iCare以創新的智能化服務，讓你輕鬆享受美好生活，並因為對你的時刻在乎，我們提供「永久」、「免費」的五大服務，為你的生活創造永恆不變的安心守護！

■ 五大服務 永久承諾

本著一輩子的服務精神，每年提供用戶五大永久承諾，給予無微不至的安心照顧。

● 永久免費送安檢(報名預約)

業界唯一熱水器永久免費安全檢查，每年九到十一月免費報名，櫻花便派遣專業人員到府為熱水器、管線、周邊環境做安全檢查。唯有「熱水器+安檢」，才是真正安全的熱水器。

● 永久免費油網送到家(登錄回函)

只要登錄會員資料(電話、上網)，便提供永久免費油網送到家，讓除油煙機清理更便利，吸力常保如新。

● 永久免費淨水器健檢(報名預約)

每年六到八月免費報名，便有櫻花原廠到府服務，包含機體、水路、水質檢查，讓家人喝的水健康安心。

● 永久免費廚房健檢(報名預約)

每年五月免費報名，包含水路系統、瓦斯管路系統、電器配備電路系統、櫃體門板系統、功能五金系統檢查，照顧你家廚房一輩子。

● 永久免費空間健檢/更新規劃(報名預約)

每年免費報名，提供施作空間健檢包含門板、把手、吊櫃等檢查，讓櫻花家居持續優化你的生活體驗。

免費服務專線：0800-021-818 www.sakura.com.tw

- 永久免費送安檢
- 永久免費油網送到家
- 永久免費廚房健檢
- 永久免費淨水器健檢
- 永久免費空間健檢/更新規劃

目錄

產品規格.....	01
產品特性.....	02
各部名稱.....	03
安裝方式.....	04
操作方法.....	05
使用注意事項.....	06
保養方法.....	07
故障排除.....	08

產品規格

機型	E3621/E9621
額定電壓/頻率	AC 110V / 60Hz
消耗功率(W)	16W(不含電鍋)
插座輸出功率(W)	1650W
機身尺寸(寬x深x高)(mm)	596 x 550 x 596
包裝尺寸(寬x深x高)(mm)	680 x 665 x 715

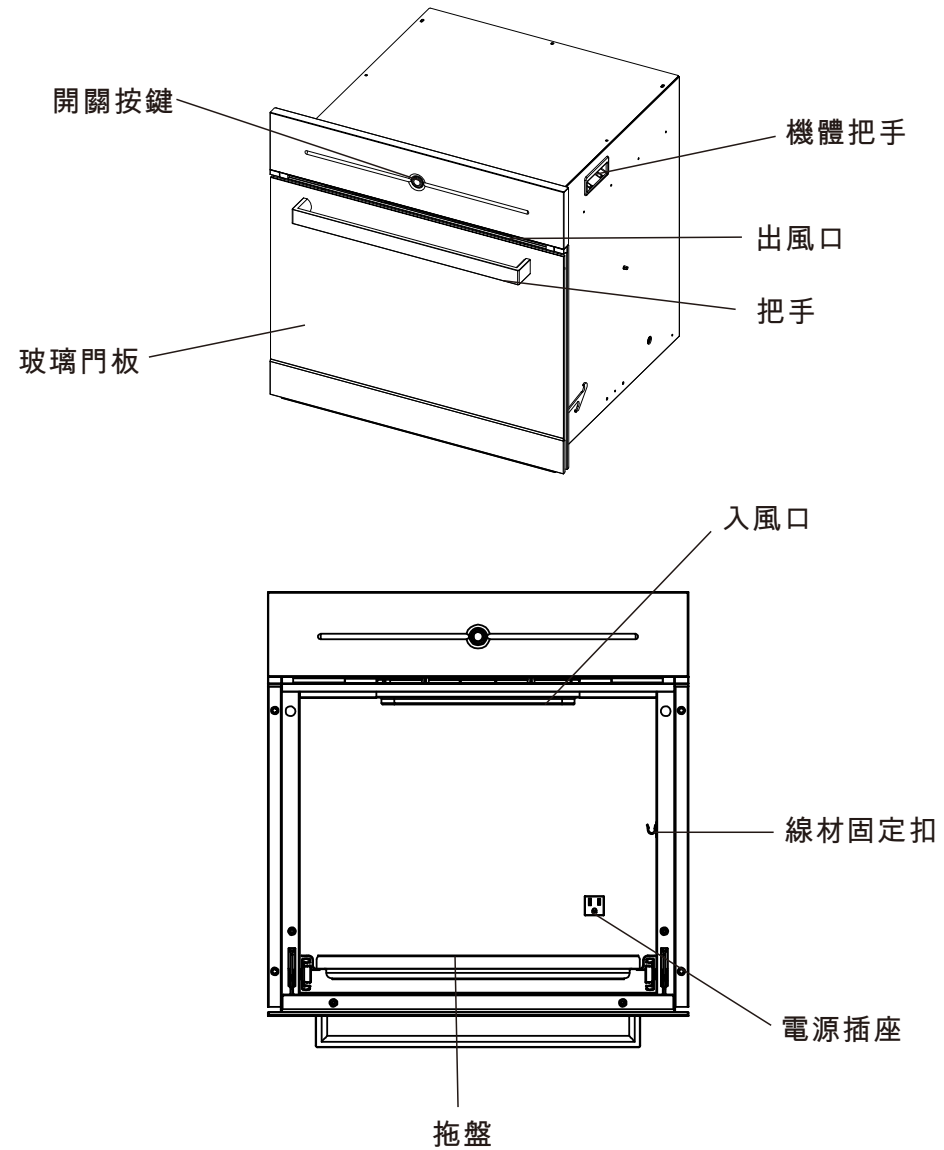
※機型及規格若有變更，以本公司現況為準，不另行通知。

※本電器收納櫃內部可容納尺寸：寬x深x高：500x490x370mm

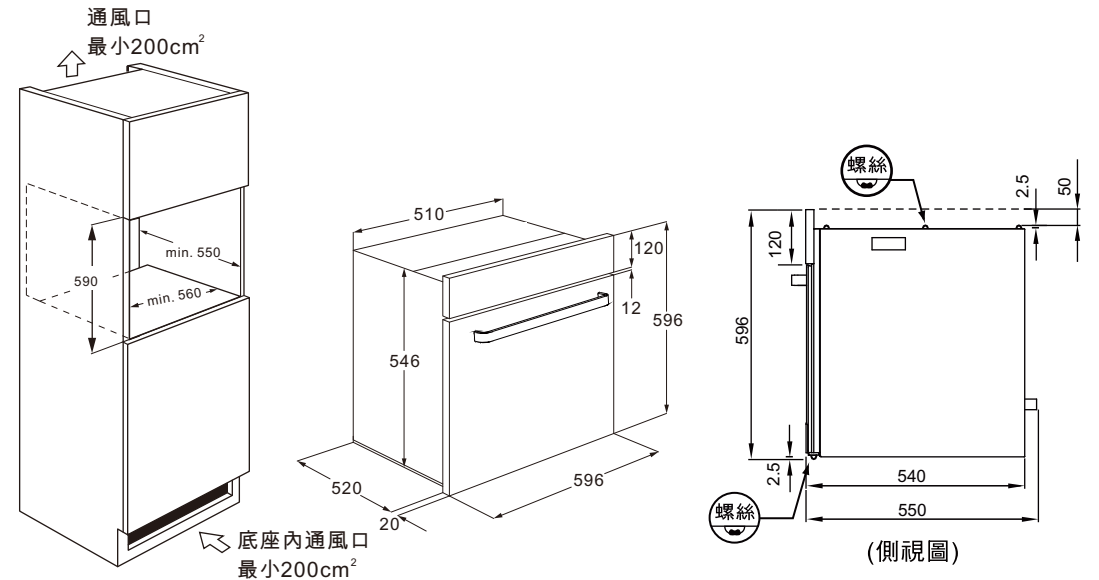
產品特性

1. 嵌入式設計、安裝於高身櫃，與櫥櫃完美搭配，有效應用空間且美觀。
2. 內置裝置「橫流扇」特殊設計，可有效將電器產生之蒸氣完全排出，使櫥櫃壽命更長。
3. 抽風方式及面板設計：One Touch整合式開關，依需求可隨時手控啟動或停止風扇。
4. 腔體內採用高級粉體塗裝，美觀防銹。
5. 不銹鋼砂紋與強化玻璃材質下掀門板，時尚耐用。
6. 專利排風結構，整體性佳。
7. 高級鉸鏈設計，開門輕鬆，關門安靜。
8. 平拉式拖盤。

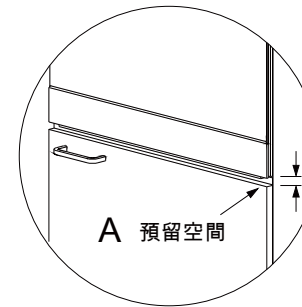
各部名稱



安裝方式



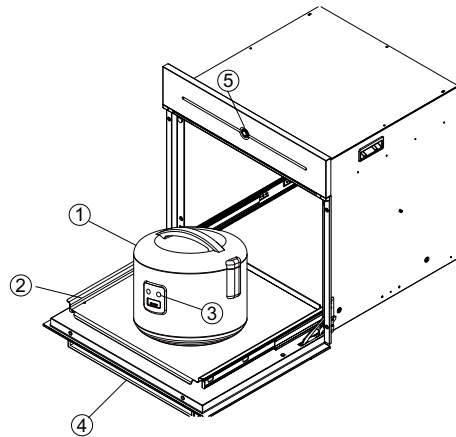
安裝示意圖 (單位:mm)



A.請預留12mm空間。

1. 高身櫃製作需符合上圖所示之規範。
 2. 先測試電器收納櫃之運作是否正常才行安裝。
 3. 電器收納櫃置入高身櫃前，依狀況檢視是否需先接上電源，避免不必要之拆卸。
 4. 電器收納櫃置入高身櫃後，請以四顆螺絲固定收納櫃於高身櫃左右側板（電器收納櫃機體前側有四處圓孔供螺絲鎖付）。
- △ 安裝處櫃體底板上緣向下須預留12mm空間，便於鏡面門板開啟，詳細請參考安裝示意圖A。
5. 此產品為下掀式門板設計，勿安裝在櫥櫃較低位置，避免門板掀開後因震盪而撞傷。

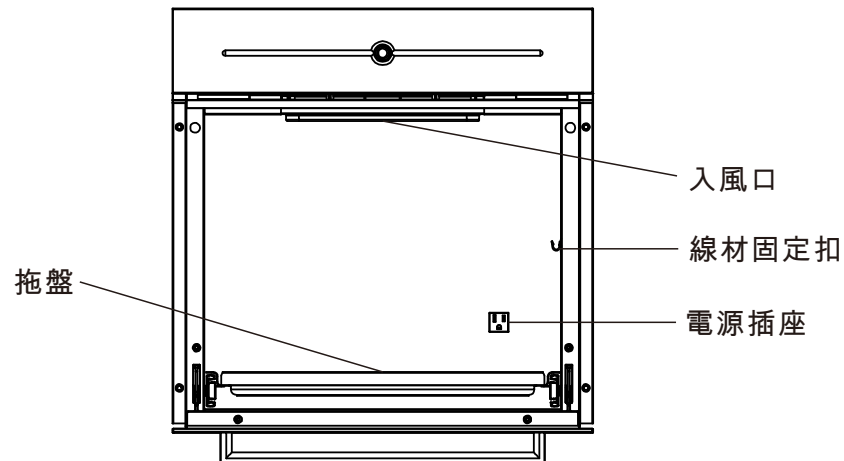
操作方法



使用前，請將電器產品電線插至收納櫃上的專用插座，並將電源線整理妥當。

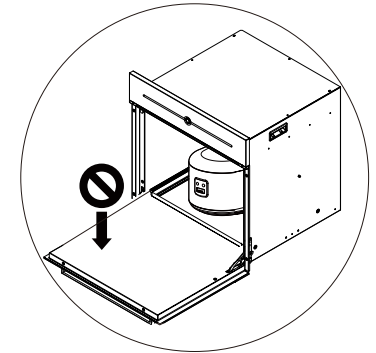
注意：適用電器產品依產品實機尺寸及符合電器收納櫃電源插座功率。

(不得超過1650W)



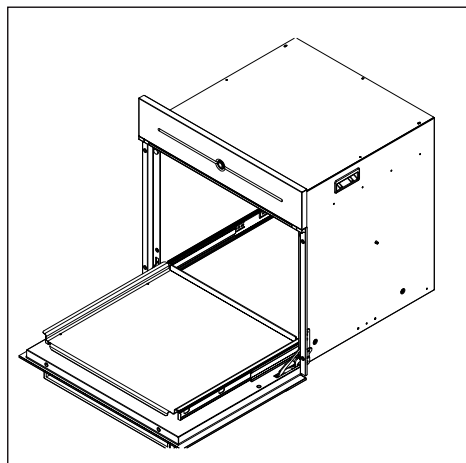
使用注意事項

1. 自然耗損性零件之更換，如膠條.....等，不在一年保固範圍內。
2. 下掀門打開時，其上不可放置物品，不可重壓。
3. 拖盤拉出時，不可重壓，
可承重12公斤（確實安裝）。



4. 不可自行拆解，如有問題，請洽經銷商或撥打服務電話由專人為您服務。
5. 排氣孔處勿以異物擋住，出風口如有水珠凝結屬正常現象，請安心使用。
6. 電器產品蒸氣孔盡量置於入風口下方，以達最佳效率。
7. 不銹鋼表面請以中性溶劑擦拭，不可用清潔劑擦拭。
8. 置於內部之電器產品，不得超過1650W/110V。
9. 門板需開至定位(水平)，才可拉出拖盤。
10. 請勿分接電器收納櫃內之插座接頭，避免危險。
11. 本產品較適合用於單一出氣孔的電子鍋，若使用傳統式的大同電鍋及類似無固定出氣孔的燉煮鍋，則腔體內將會殘留大量水氣，必要時請以抹布將水氣擦拭掉，以保持腔體內的清潔及乾燥。
12. 請確認拖盤已完全推入後再關門。

- 清潔保養前，需先關閉電源確認風扇完全停止後方可進行擦拭動作。
- 電器收納櫃箱體之內部清潔前，將電器產品移出，以利清潔之進行。
- 電器收納櫃箱體之內部清潔，請以乾淨抹布沾水，擰乾至不滴水之情形下擦拭，勿以乾布直接擦拭，避免破壞表面。
- 電器收納櫃之門板與透氣飾板為不銹鋼製品，請以乾淨軟布進行擦拭，並請控制力道，以免破壞表面。
- 每次使用完電器收納櫃，若拖盤上有水滴，請以乾淨抹布擦拭。



產品使用年限：

本產品零部件均符合國家安全檢驗認證，但經長期使用後會有老化情形，建議產品使用五年進行產品汰換，若未更換新產品而持續使用造成自身或他人之損害，本公司概不負任何責任。

- 保固期間如發生故障，無法自行排除時，請即洽本公司人員處理，若自行拆卸或非本公司人員修理後仍須再作修復者，本公司將酌收修理費用。

故障處理方法

原因	確認處理
電器電源已開啟，電器收納櫃無反應	請確認是否有按下電器收納櫃之開關 若有按下，但無反應，請洽經銷商檢修。

保證卡

- 自購買日起保固一年。正常使用下發生故障，可享櫻花服務人員SAKURA i Care免付費到府檢修；但購買之商品使用於營業用途、商業租賃或經第三人維修者，不在免費維修範圍內。
- 保證逾期如有故障或交換零件，酌收工本費。保證期限內如因天災、地變、不可抗拒之災禍或人為因素等，致使零件損壞，零件酌收材料費。
- 為了確保您的權益，請記得加蓋經銷商店章，並填寫購買(安裝)日期，妥善保管。
- 建議您上網<http://www.sakura.com.tw>或撥打0800-021818服務專線註冊成為會員並登錄產品序號，以保障您的權益。

用戶姓名/

地 址/

品 名/

製造號碼/

安裝日期/

經 銷 處/



SAKURA

台灣櫻花股份有限公司

台中市大雅區42854雅潭路四段436號

服務專線 0800-021818

www.sakura.com.tw

全省服務電話

台北：(02)26942345
基隆：
桃園：(03)3522190

新竹：(03)5315112
中彰投：(04)25658568
嘉義：(05)2373826

台南：(06)3554563
高雄：(07)7862555
屏東：(08)7374777

宜蘭：(03)9518411
花蓮：(03)8522346
台東：(089)321547

澎湖：(06)9219133
金門：(082)332040