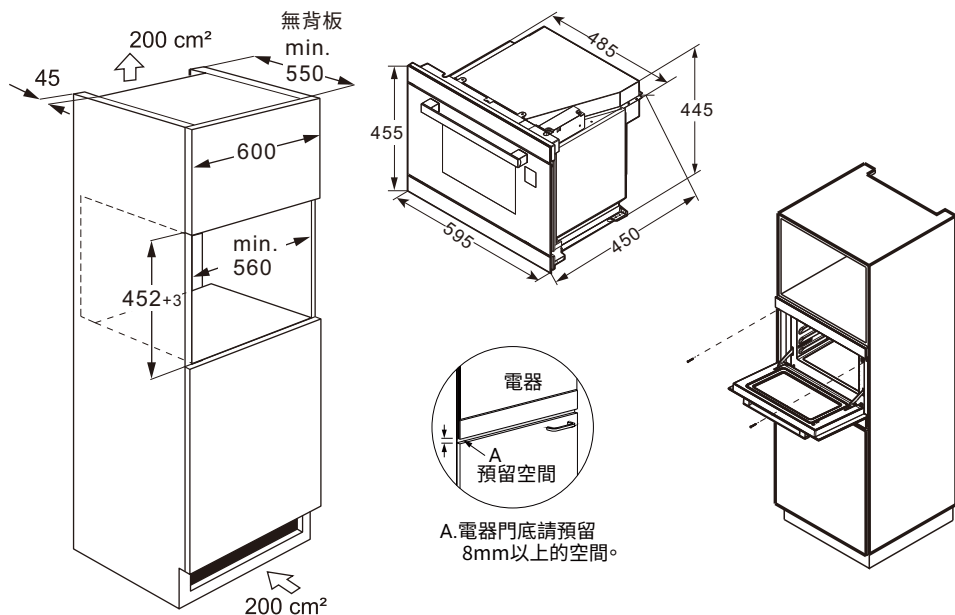


### 連接本產品

1. 本產品須從其它電器中分出專用供電系統，而所用之電壓應與本產品所標明之相同。如不適用於這系統，可能會熔斷電路保險絲，並可能延長烹調時間。不可用高容量之保險絲於電路。
2. 請使用10 A 以上之插座以避免危險，且同一插座請避免再插別的電器製品，以確保安全。
3. 本產品禁止使用延長線，避免功率超過延長線的負荷，造成意外發生。
4. 本產品屬於1類防護，使用時必須配備保護性接地連接。
5. 熔斷保護必須符合本產品銘牌上指定的額定功率以及符合當地規定。進行安裝操作時，本產品必須從電源斷開。
6. 只能用原製造商提供的電線更換電源線，可以通過售後服務部門獲得。
7. 如果電源線損壞，必須由製造商、售後服務部門或具有相應資格的人進行更換，以免發生危險。
8. 進行本產品安裝時，必須提供防止日後出現意外接觸的保護措施。

### 產品安裝



為保持通風，請保持後部有大於45mm的空隙。  
請勿安裝背板。

#### 固定本產品：

1. 將本產品完全推入。
2. 將本產品水平對中。
3. 旋緊兩邊的螺釘。

#### 拆除本產品：

1. 斷開本產品連接的電源。
2. 擰開固定螺釘。
3. 稍微抬高本產品並將其完全拉出。

### 產品規格

型號	VE8969
電壓	220V/60Hz
蒸氣功率	1550W
烘烤功率	1380W
產品尺寸(寬x深x高)	595 x 490 x 457 mm
腔體尺寸(寬x深x高)	410 x 320 x 250 mm
容量	30L
產品淨重	23.2 kg(不含附件)

本產品遵守台灣限用物(RoHS)法令規章，揭露路徑：

[www.svago-kitchens.com.tw](http://www.svago-kitchens.com.tw)\產品介紹\選擇蒸烤設備\選擇VE8969\RoHS環境保護

### 安裝前之注意事項：

- 本產品應平穩安裝在操作、保養方便且牢固的地方，不得傾斜安裝。
- 嚴禁將本產品及電源插座安裝在可能受潮或容易被水淋濕的地方。
- 搬運放置時應從底部兩側抬起，輕搬輕放，切不可通過拖拉門體或把手來移動本產品。
- 注意櫥櫃底面的結構和平整度，切勿在表面不平整的櫥櫃內進行前後拖動。
- 本產品須平放到櫥櫃上，切勿將下開合玻璃門與櫥櫃先接觸。
- 本產品是嵌入在櫥櫃內的，櫥櫃的底板必須能承受50kg以上的重量。
- 本產品設計於一體式廚房，可以放置在櫥櫃中使用，但不應放置在檯面上使用。
- 拆包後請檢查本產品是否有損壞。如果本產品在運輸過程中損壞，請勿安裝。
- 所安裝的櫥櫃必須能夠承受90°C以上的溫度，相鄰櫥櫃的面板能夠承受70°C以上的溫度。
- 任何需要在櫥櫃上開的開孔應在安裝本產品前開好。清除刨花，因為刨花可能會妨礙電氣部件正常工作。
- 請戴上防護手套，避免割傷自己。在安裝過程中碰得到的部件可能具有鋒利的邊緣。

**警告：**本產品可能包含永久磁鐵，會對心律調節器或胰島素幫浦等電子植入物造成影響。  
因此在安裝本產品時，必須與電子植入物佩戴者保持至少10cm的距離。