



櫻花除油煙機 渦輪變頻流線系列

感謝您購買台灣櫻花產品。
 · 使用前請詳閱本使用說明書，並正確使用。
 · 從購買處取回產品時，請務必一併確認保證書已紀錄必要之事項。
 · 因產品後續設計研發或功能不斷改善之原因，產品本體規格與說明書內容或有不同，請以實物為主。
 · 請妥善保存本說明書，以利後續清潔保養或維修參考用途。

安裝使用說明書
Instructions For Installation And Use

F74-A322

SAKURA
享受智能，樂在生活

保證卡

- 自購買日起保固一年。正常使用下發生故障，可享櫻花服務人員Sakura Care免付費到府檢修；但購買之商品使用於營業用途、商業租賃或經第三人維修者，不在免費維修範圍內。
- 保證逾期如有故障或交換零件，酌收工本費。保證期限內如因天災、地變、不可抗力之災禍或人為因素等，致使零件損壞，零件酌收材料費。
- 為了確保您的權益，請記得加蓋經銷商章，並填寫購買(安裝)日期，妥善保管。
- 建議您上網<http://www.sakura.com.tw>或撥打0800-021818服務專線註冊成為會員並登錄產品序號，以保障您的權益。

用戶姓名/ _____
 地址/ _____
 品名/ _____
 製造號碼/ _____
 安裝日期/ _____
 經銷處/ _____



台灣櫻花股份有限公司
 台中市大雅區42854雅潭路四段436號
 服務專線 0800-021818
www.sakura.com.tw



全台服務電話
 台北：(02)26942345
 基隆：(04)25658568
 桃園：(03)3522190
 新竹：(03)5315112
 中彰投：(04)25658568
 嘉義：(05)2373826
 台南：(06)3554563
 高雄：(07)7862555
 屏東：(08)7374777
 宜蘭：(03)9518411
 花蓮：(03)8522346
 台東：(089)321547
 澎湖：(06)9219133
 金門：(082)332040

櫻花服務 4.0

我們不斷地致力服務的創新，以科技提昇服務效率：導入CRM系統，建構以消費者為導向的顧客履歷；UCC平台創造單一溝通管道，不漏失您的任何訊息；衛星精準定位讓櫻花服務人員即時到府解決您的問題，看不到的細節，我們依舊不斷努力，讓服務再升級，這就是櫻花的服務4.0。

當然，櫻花一輩子的承諾，在櫻花服務4.0裡，依舊堅持。

四大服務 永久承諾

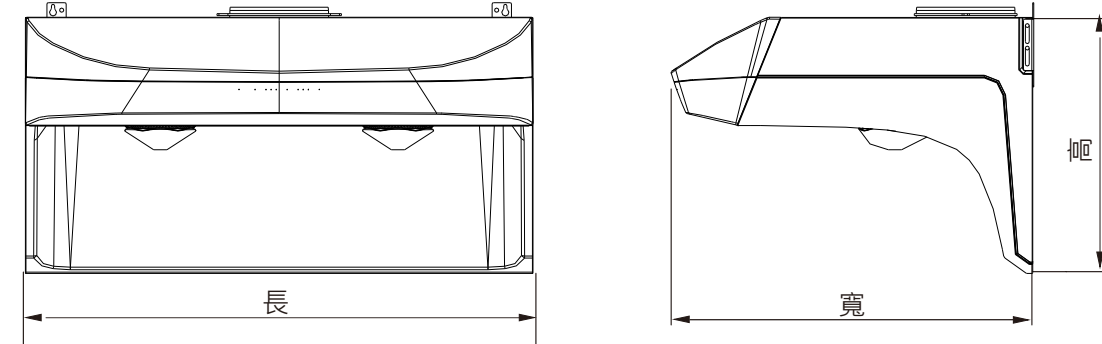
本著一輩子的服務精神，每年提供用戶四大永久承諾，給予無微不至的安心照顧。

- 永久免費送安檢(報名預約)
業界唯一熱水器永久免費安全檢查，每年九到十一月免費報名，櫻花便派遣專業人員到府為熱水器、管線、周邊環境做安全檢查。唯有「熱水器+安檢」才是真正安全的熱水器。
- 永久免費油網送回家(登錄回函)
只要登錄會員資料(電話、上網)，便提供永久免費油網送回家，讓除油煙機清理更便利，吸力常保如新。
- 永久免費水質健檢(報名預約)
每年六到八月免費報名，便有櫻花原廠到府服務，包含機體、水路、水質檢查及濾心更換，讓家人喝的水健康安心。
- 永久免費廚房健檢(報名預約)
每年五月免費報名，包含水路系統、瓦斯管路系統、電器配備電路系統、櫃體門板系統、功能五金系統檢查，照顧你家廚房一輩子。

免費服務專線：0800-021-818 www.sakura.com.tw

■永久免費送安檢 ■永久免費油網送回家 ■永久免費廚房健檢 ■永久免費水質健檢

外觀尺寸



機型	外型尺寸mm(長X寬X高)
DR3880BSL	790X577X398
DR3882BSL	
DR3885BSL	
DR3880BSXL	890X577X398
DR3882BSXL	
DR3885BSXL	

2

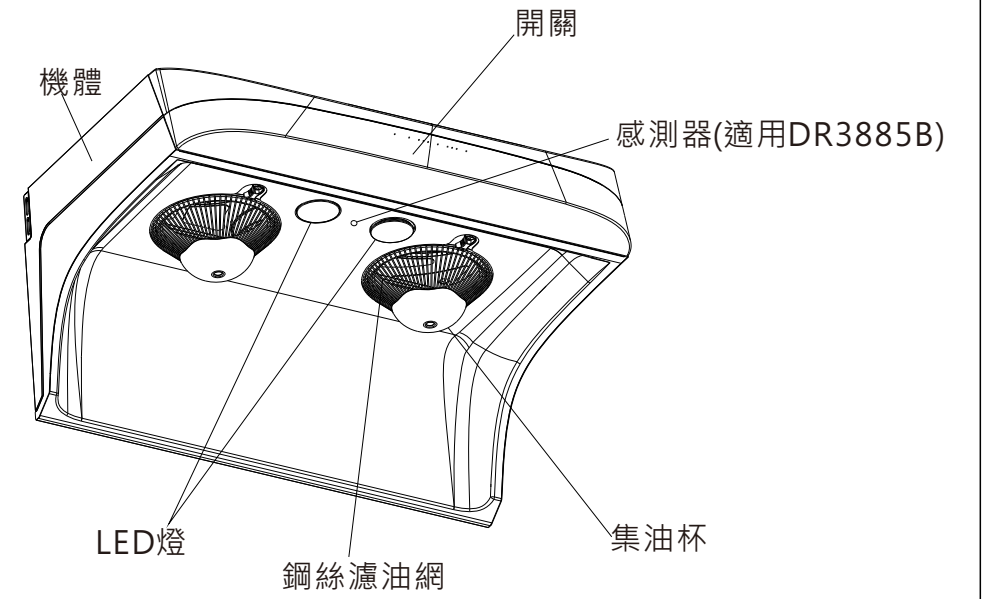
安裝施工說明

- 1 打開紙箱檢視換網卡、說明書、鋁風管、風管座...等附屬配件是否齊全。
- 2 安裝前先接上電源，測試操作開關上各項功能是否正常(馬達運轉、照明)。
- 3 在已選定的安裝位置上，將安裝施工圖貼上以1/4"鑽頭鑽孔，將孔塞(俗稱塑膠栓)塞入孔內，如右側圖示的吊鐵鑰匙孔上鎖附2支螺釘。
- 4 將機體懸掛於木螺絲釘上，機體要保持一定的水平。(請參閱安裝原則第3項敘述)
- 5 將鋁風管之一端入套入風管座，拉伸鋁風管至所需長度，於接口處纏繞電工膠布，並將風管座端以4X12L螺絲(附於機體上)固定於機體出口及風管另一端固定於排氣孔上。
- 6 機體安裝完成後，請務必做好接地工作。

⚠警告:未依據說明書安裝螺釘或固定裝置可能存在觸電之風險。

5

機體說明



配件說明

隨貨包裝中皆含有下述基本配件，若有遺漏請向購買地經銷商反應。

名稱	數量	簡圖	名稱	數量	簡圖
鋁風管	1支	規格：6"	說明書	1本	
安裝施工圖	1張		附件包	1包	內附1/4"孔塞X4及Ø4X32L木螺釘X4
風管座	1個				

3

使用操作說明

- DR3880B
-
- Ⓞ ON/OFF鍵：●OFF待機，電源燈恆亮。
●按一下後馬達立即啟動(預設為中速啟動)。
●馬達運轉狀態下(包含加速、換氣循環)，再次按壓即可關閉電源。
 - Ⓞ 轉速鍵：●待機狀態下，按壓一下即可直接啟動運轉功能(預設為中速啟動)。
●按壓轉速鍵即可進行高速→低速→中速的運轉切換。
 - Ⓞ 加速鍵：●待機狀態下，按壓一下即可直接啟動加速運轉功能。
●風扇運轉或∞換氣循環中，按一下即可啟動Turbo加速運轉功能。
安全防護：
●Turbo加速運轉6分鐘後，自動降為高速運轉。
 - Ⓞ 換氣循環鍵：●待機狀態下，按一下即可啟動微速、低耗電且靜音的換氣循環功能。
●按壓換氣循環鍵，即進行20分鐘→60分鐘→永久循環的換氣循環時間切換。當設定為20或60分鐘時，換氣循環完畢將自動關機。此時亦可變換至轉速鍵進行換氣循環功能。
換氣循環建議：
●20分鐘→適合一般廚房空間(約5坪)換氣循環兩次，可排除烹煮後殘留的油煙及味道，維持廚房空氣清新。
●60分鐘→能在煮食後排除廚房的油煙味，並確保用餐、整理廚房過程中(約1hr)持續保持空氣清新；亦適合餐廳、廚房合一或較大的廚房空間使用。
●永久循環→長時間維持廚房或居家空氣清新使用。
 - Ⓞ 照明鍵：●按壓一下即可啟動/關閉燈光電源。
 - Ⓞ 故障提醒：●若故障警示燈持續閃爍，請聯絡客服人員通報維修。

- DR3882B
-
- Ⓞ ON/OFF鍵、Ⓞ 轉速鍵、Ⓞ 加速鍵、Ⓞ 換氣循環鍵、Ⓞ 照明鍵、Ⓞ 故障提醒功能同上述DR3880B說明。
 - Ⓞ 電熱鍵：●待機狀況下，按壓電熱鍵即可進行除油，若要解除則約5秒再按一次電熱鍵或按ON/OFF鍵即可解除(每次電熱時間為12分鐘)。

6

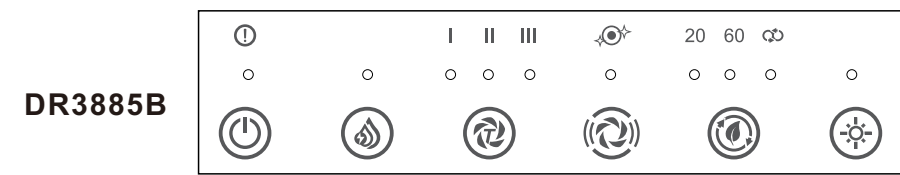
4

安裝原則

- 1 除油煙機安裝之周圍，應避免門窗過多而產生空氣對流太大，則無法發揮其除排煙之效果。
- 2 除油煙機需安裝於爐台之正上方。
- 3 安裝後之機體不能歪斜應保持水平，否則導油盤內積油將傾向單邊而溢出機體外。
- 4 排風出口至機體之距離應盡量避免過長，以免氣流擠壓於管內，影響其排風效果。
- 5 除油煙機之安裝高度係以爐面至機體前緣端面之距離，參考高度為65-70cm，並適當調整以使廢氣完全排出。
註：上述安裝高度，可能因環境因素造成機體金屬外殼低於65cm，惟須確保機體較低部位，不會因受熱變形而觸及機體內帶電部位。
- 6 排氣管安裝時，其排出口方向不得將排出油煙釋放至瓦斯或其他燃料之排氣通道。
- 7 電氣安裝：
(1)電源一定要用額定電壓(110V-60Hz)
(2)本油機電源線為含接地線功能之3P插頭，請安裝時使用相同規格之接地插座。並確認機體確實達到接地功能。
(3)若為非標準3P插座，請使用附件之電源轉接組接地。

4

使用操作說明



- ON/OFF 鍵**：● 電源鍵，OFF 待機，該按鍵燈恆亮。
● 按一下此鍵開機後即進入自動偵測之待機模式，此時該鍵燈恆亮而智能風控燈恆亮。
● 於待機或運轉狀態下，再次按壓此鍵即可關閉電源。
● 煮食前請先確認是否為智能風控待機模式。
注意：
● 外出(旅行)或長時間不使用該機時，請將電源關閉。
● 進行維修保養或油網拆換時，需先關閉電源(僅電源燈亮、智能風控燈熄滅)，禁止於開關自動偵測模式下進行，避免誤判造成風扇啟動。
- 智能風控 鍵**：● 電源啟動後，即進入自動偵測模式(指示燈恆亮)，此狀態下按壓此鍵無動作。
● 自動偵測之待機狀態下，有熱源反應時，會自動以低速啟動並自動切換運轉段速或換氣，且指示燈會隨風速變化；換氣後且再無熱源反應時，會停止運轉並回到待機偵測狀態。
- 加速/轉速 鍵**：● 自動偵測模式下，按此鍵會切換為手動模式並維持當前風速。
● 手動操作模式下，此鍵功能進行中速→高速→加速→低速→中速。安全防護：於手動模式下有此功能，此功能同DR3880B。
- 換氣循環 鍵**：● 自動偵測模式下，自動切換至此功能時，即進行20分鐘微速的換氣循環倒數，時間到達後將會回到待機狀態。如20分鐘內偵測到溫度變化(昇溫)，則會再自動切換運轉段速，同時取消倒數。
● 手動操作模式下，換氣循環之功能及操作方式同DR3880B。
- 清潔 提醒**：● 智能風控指示燈閃爍表示需清潔感測器表面，清潔方式請參閱清潔保養章節
- 電熱 鍵**、**照明 鍵**、**故障 提醒**：功能同上述DR3880B說明。

7

異常狀況之處理

- 使用中發現異常狀況時，請將開關電源切掉，並就近洽詢服務站或撥打免費服務專線：0800-021-818
- 處理異常狀況時請先將開關電源切掉。

狀況	原因及處置方法	使用工具
電源線損壞	若電源損壞時，必須由製造廠或其服務處或具有類似資格的人員更換以避免危險。 ※ 就近洽櫻花分公司服務站或經銷商至府上維修。	十字起子 尖嘴鉗
馬達無運轉	馬達線材脫落或斷線： A. 拔除電源。B. 檢查馬達連接線是否脫落或斷線。 C. 重新送電運轉。D. 若狀況未排除，請送回經銷商更換。	十字起子
故障提醒燈號2連閃/馬達線路異常	馬達堵住/馬達線短路/馬達端子接線斷線或短路： A. 拔除電源。B. 轉動風扇查看有無卡死狀態。C. 檢查馬達相位回授線材是否斷掉或短路。D. 重新送電運轉。E. 檢查馬達線線是否有破損現象。F. 狀況排除之後仍出現異常，請送回經銷商。	十字起子
故障提醒燈號3連閃/主機板通訊異常	開關訊號線短路： A. 檢查開關訊號線接線是否脫落。B. 接線正常，檢查開關訊號線是否損壞。C. 重新送電運轉。D. 若狀況未排除，請送回經銷商更換。	十字起子
故障提醒燈號4連閃/感測器故障	感測器損壞： A. 檢查感測器接線是否脫落。B. 接線正常，檢查感測器是否損壞。C. 重新送電運轉。D. 若狀況未排除，請送回經銷商更換。	十字起子
ON/OFF 電源指示燈不亮	通訊線斷線或短路及按鍵開關驅動器損壞： A. 拔除電源。B. 檢查面板與驅動器間線路是否脫落。 C. 線路正常，請送回經銷商更換驅動器。	十字起子
機體震動	A. 查看馬達是否鎖緊。 B. 如馬達已鎖緊，則是風葉受損，不平衡轉動時會產生震動，應更換風葉。	十字起子
吸力不強	A. 除油煙機與爐面的距離太高。 B. 除油煙機周圍環境門窗通風多，對流太大。 C. 除油煙機裝置在窗戶處所導致，最好在除油煙機後面下方放一塊三角夾板，與除油煙機後部對齊，遮其窗戶之凹處。 D. 參考安裝原則及安裝注意事項進行安裝。	
機體裝設歪斜	A. 如係左右歪斜則由吊鐵調整左右高度。 B. 如係向前傾斜，則由自攻螺絲再行鎖入牆壁。(釘身大約0.5~1公分於壁外)，或查看吊鐵固定於機體的螺絲是否鬆落。	十字起子
中架板外緣漏油	A. 拆下立體濾油網，查看兩入風口流道與風胃是否密接妥當。 B. 查看風管座與風胃之結合處是否漏油；如是，即用油漆或強力膠予以補填。	十字起子

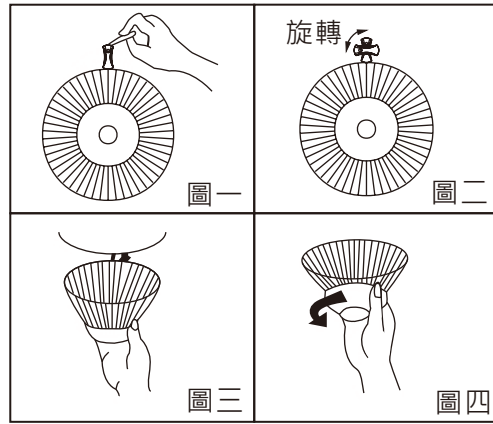
11

清潔操作說明

- LED燈更換，請就近洽櫻花牌公司服務站或經銷商至府上更換。
- 立體濾油網之拆裝
欲拆下立體濾油網時，請使用十字螺絲起子卸下螺絲(圖一)，旋轉撥板至水平即可取下立體濾油網(圖二)。欲裝回立體濾油網時，請將立體濾油網的一耳傾斜插入中架板後方孔內，另一耳對準中架板之凹槽(圖三)，旋轉撥板將立體濾油網固定之。

3. 集油杯之拆裝

拆卸時只須將手撐住集油杯下端，向左轉動數回，集油杯就脫離。欲裝回時須將集油杯之螺帽，對準立體外濾油框之螺絲，向右轉動至緊為止即可。(圖四)



4. 本機可當排風機使用

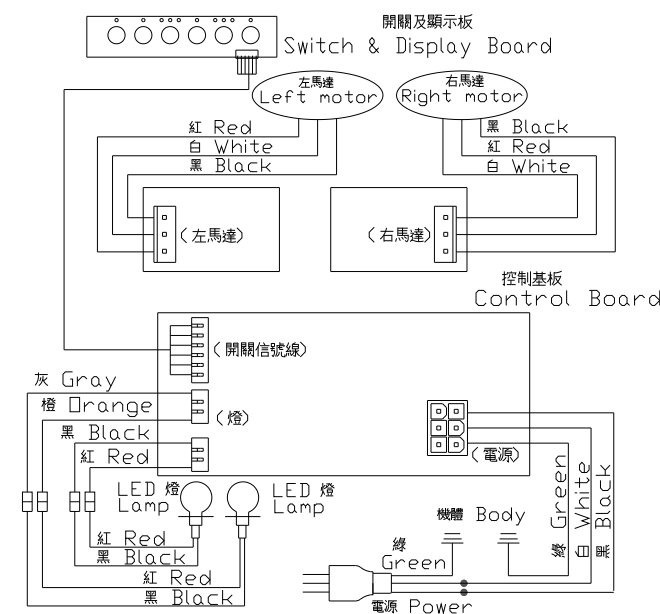
本機不僅可以排除廚房的油煙氣，平時亦可做排風機使用，調節並維持室內清新的空氣。

- 注意：1. 濾油網累積過度油垢可能會影響排煙性能，建議至少四個月更換一次，如重度使用依情況提早更換。
2. 四周吸入口殘留的油漬為強吸力之正常現象，建議煮食後隨手擦拭即可。

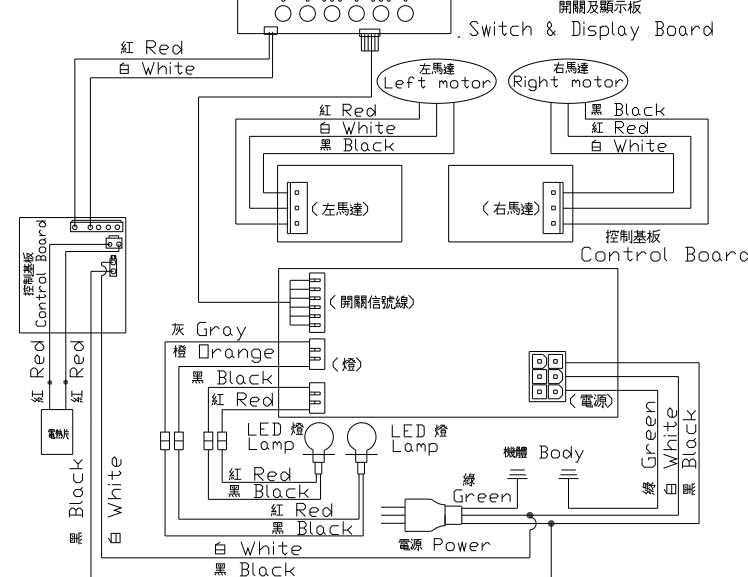
8

配線圖

■ DR3880BSL/DR3880BSXL 系列



■ DR3882BSL/DR3882BSXL 系列



12

使用注意事項



- 為防止因為不當操作使產品受到損害或您自己、其他使用者受傷，在開始使用除油煙機之前，請留意下列列舉的安全事項。
- 本電器不預期供生理、感知、心智能力、經驗或知識不足之使用者(包含孩童)使用，除非在對其負有安全責任的人員之監護或指導下安全使用。
- 孩童應受監護，以確保孩童不嬉玩電器。

基本注意事項：

- 維修保養前，需先關閉電源、移除電源插頭後方可執行。
- 禁止於開機模式進行維修保養，避免誤判造成啟動。
- 避免使用異物堵住入風口；當有異物堵塞時，機器會啟動安全保護停止運轉，需關閉電源，清除異物後方能啟動。
- 非專業人員嚴禁本機內部拆卸。
- 排氣管安裝時，其排出口方向不得將排出之油煙釋放至瓦斯或其他之燃燒之排氣通道釋出。
- 須遵守排氣排放的相關規定。
- 未依據說明書安裝螺釘或固定裝置可能存在觸電之風險。
- 當玻璃煙罩拉出使用時，請勿重壓玻璃煙罩。

用火相關注意事項：

- 嚴禁鍋中燃火(當烹調燒酒雞之類食物，嚴禁鍋中燃火，以免燒壞機體)。
- 當排油煙機與瓦斯或其他燃料同時使用時，室內應有良好的通風。
- 若未依說明書執行清潔可能引起火災之危險。
- 不可在除油煙機下方直接燃燒。

機體清潔注意：

- 機體嚴禁用水直接沖洗或浸泡在水裡，以免產生漏電或損壞馬達。
- 外觀機體嚴禁使用強酸或強鹼之清潔劑浸泡清洗建議：使用洗衣粉、肥皂粉、洗碗粉、沙拉脫清洗。

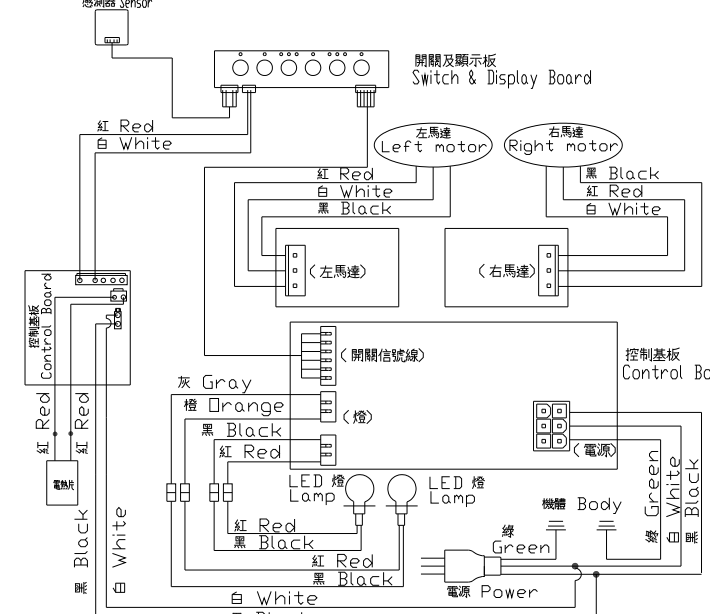
環保回收注意

- 本公司產品使用壽命結束時，請將該產品分類送至一般資源回收處或政府指定回收站。
- 產品內若有使用電池，將耗盡電力的電池取下送至政府指定的電池回收站，此舉能為環保盡一份心力。
- 產品安裝後，若有對環境不友善的廢棄物(例如保麗龍)，請依政府垃圾分類規定丟棄，為環保盡一份心力。

9

配線圖

■ DR3885BSL/DR3885BSXL 系列



13

保養

- ※為發揮本機最佳性能，延長其使用壽命，應經常注意保養。
- ※保養維修時應將插頭拔掉！

A. 常保持機體外部潔淨

使用後請用乾布或沾有中性清潔劑之抹布，擦拭機體外殼與中架板，經常保持乾淨以維護其美觀、衛生和靈敏度。

B. 清除積存之汙油

當集油杯內之油汙達8分滿，須隨時將油汙倒掉，以免有溢出的可能。

C. 立體濾油網之清洗

- 立體濾油網使用過久後，會因油膜之附著而影響美觀，因此應視實際情況，最好每半月清洗一次，請勿超過一個月以免不易清洗潔淨。
- 清洗時將立體濾油網浸泡於中性清潔劑中，清洗後再組合，立體濾油網可分成立體內濾油網及立體外濾油框，換網時只需更換內網。
- 立體濾油網之拆裝請參閱使用方法中敘述。

D. 智能風控感測器之清潔

定時清潔感測器表面，才不會影響偵測靈敏度；當清潔提醒燈號閃爍時，需使用沾有中性清潔劑之抹布，輕輕擦拭感測器表面，清潔完畢時按壓任一鍵，可使指示燈熄燈(適用DR3885B機型)。

油網免費送到家

凡購買櫻花除油煙機，即可享有『永久免費油網送到家』專業售後服務

- 第一年，請於安裝後立即將回函卡資料填妥寄回或透過免費服務電話(0800-021818)或至櫻花網站(www.sakura.com.tw)登錄回函卡資料，本公司將儘速寄送油網至您府上，以維護您日後使用上之便利。
- 第二~四年，公司將固定每年於消費者資料登錄之次月份，寄送出一份6只油網。
- 第五年起，公司每年將奇確認函至您府上，若貴府仍需櫻花油網寄送服務，請將確認函資料填妥寄回或透過免費服務電話(0800-021818)或至櫻花網站(www.sakura.com.tw)登錄，公司將持續寄送油網至您府上。

10

性能表

機型	DR3880BSL/DR3880BSXL DR3882BSL/DR3882BSXL 系列 DR3885BSL/DR3885BSXL
額定電壓/頻率	110V~60Hz
傳動方式	DC直流變頻雙馬達
出風口徑	Ø150 mm
照明	LED燈 1Wx2只
調速	五段速 Turbo加速 / 高速 / 中速 / 低速 / 微速(換氣循環)
迴轉速(R.P.M)	Turbo加速：2100 / 高速：1700 / 中速：1300 / 低速：1050 / 微速(換氣循環)：500
風量(m ³ /min)	Turbo:17
消耗功率(W)	Turbo加速：230 / 高速：125 / 中速：60 / 低速：40 / 微速(換氣循環)：15
電熱除油功率(W)	150

本產品遵守台灣限用物質(RoHS)法令規章，揭露路徑：官網認識櫻花/RoHS環境保護(選擇XX型號)

14