



櫻花除油煙機 近吸系列

感謝您購買台灣櫻花產品。

- 使用前請詳閱本使用說明書，並正確使用。
- 從購買處取回產品時，請務必一併確認保證書已紀錄必要之事項。
- 因產品後續設計研發或功能不斷改善之原因，產品本體規格與說明書內容或有不同，請以實物為主。
- 請妥善保存本說明書，以利後續清潔保養或維修參考用途。

安裝使用說明書
Instructions For Installation And Use

F74-A452-002

SAKURA
享受智能 樂在生活

保證卡

- 自購買日起保固一年。正常使用下發生故障，可享櫻花服務人員Sakura Care免付費到府檢修；但購買之商品使用於營業用途、商業租賃或經第三人維修者，不在免費維修範圍內。
- 保證逾期如有故障或交換零件，酌收工本費。保證期限內如因天災、地變、不可抗力之災禍或人為因素等，致使零件損壞，零件酌收材料費。
- 台灣區瓦斯器材公會建議每五年須更新產品，以確保使用安全。本產品零部件均符合國家安全檢驗認證，但經長期使用後會有老化情形，若未更換新產品而持續使用造成自身或他人之損害，本公司概不負任何責任。
- 為了確保您的權益，請記得加蓋經銷商章，並填寫購買(安裝)日期，妥善保管。
- 建議您上網<http://www.sakura.com.tw>或撥打0800-021818服務專線註冊成為會員並登錄產品序號，以保障您的權益。

用戶姓名/ _____
地址/ _____
品名/ _____
製造號碼/ _____
安裝日期/ _____
經銷處/ _____

SAKURA

台灣櫻花股份有限公司
台中市大雅區42854雅潭路四段436號
服務專線 0800-021818
www.sakura.com.tw

全台服務電話

台北：(02)26942345 新竹：(03)5315112 台南：(06)3554563 宜蘭：(03)9518411 澎湖：(06)9219133
基隆：(02)25585858 中彰投：(04)25585858 高雄：(07)7862555 花蓮：(03)8522346 金門：(082)332040
桃園：(03)3522190 嘉義：(05)2373826 屏東：(08)7374777 台東：(089)321547

SAKURA iCare

為了堅持不變的守護，我們積極擁抱改變。櫻花服務全面升級，掃描QR Code，即刻進入SAKURA i Care:全新CRM系統建構專屬履歷，提前洞察所需；UCC平台讓我們傾聽心聲，不錯過重要訊息；精準GPS系統讓我們即時行動滿足需求。

SAKURA i Care以創新的智能化服務，讓你輕鬆享受美好生活，並因為對你的時刻在乎，我們提供「永久」、「免費」的五大服務，為你的生活創造永恆不變的安心守護！

■ 五大服務 永久承諾

本著一輩子的服務精神，每年提供用戶五大永久承諾，給予無微不至的安心照顧。

● 永久免費送安檢 (報名預約)

業界唯一熱水器永久免費安全檢查，每年九到十一月免費報名，櫻花便派遣專業人員到府為熱水器、管線、周邊環境做安全檢查。唯有「熱水器+安檢」才是真正安全的熱水器。

● 永久免費油網送到家 (登錄回函)

只要登錄會員資料(電話、上網)，便提供永久免費油網送到家，讓除油煙機清理更便利，吸力常保如新。

● 永久免費淨水器健檢 (報名預約)

每年六到八月免費報名，便有櫻花原廠到府服務，包含機體、水路、水質檢查及濾心更換，讓家人喝的水健康安心。

● 永久免費廚房健檢 (報名預約)

每年五月免費報名，包含水路系統、瓦斯管路系統、電器配備電路系統、櫃體門板系統、功能五金系統檢查，照顧你家廚房一輩子。

● 永久免費空間健檢/更新規畫 (報名預約)

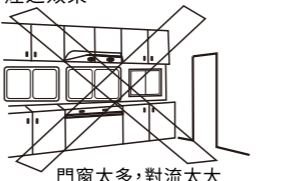
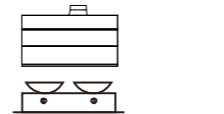
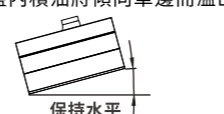
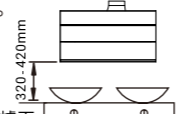
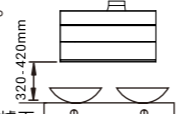
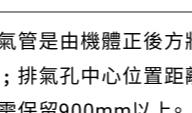
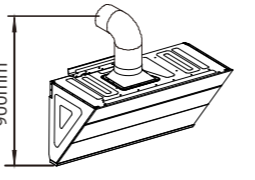
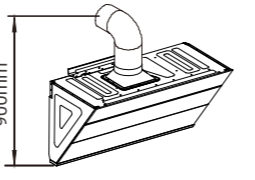
每年免費報名，提供施作空間健檢包含門板、把手、吊櫃等檢查，讓櫻花家居持續優化你的生活體驗。

免費服務專線：0800-021-818 www.sakura.com.tw

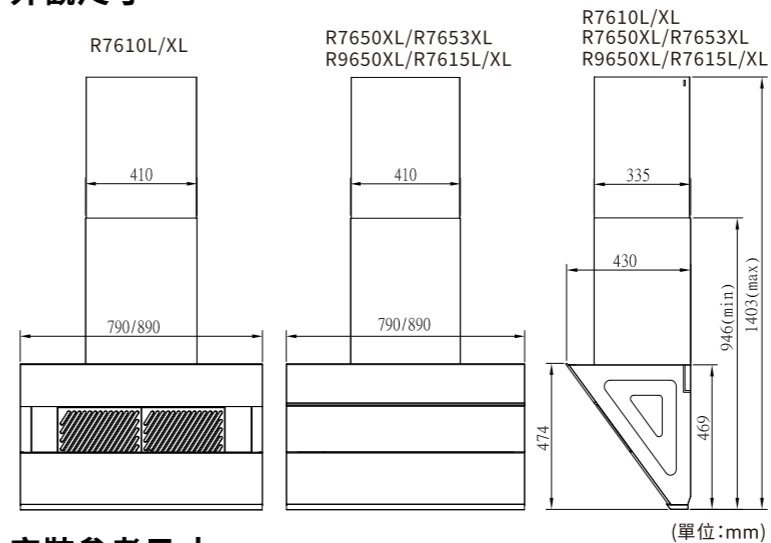
- 1 ■ 永久免費送安檢 ■ 永久免費油網送到家 ■ 永久免費廚房健檢 ■ 永久免費淨水器健檢 ■ 永久免費空間健檢/更新規畫

安裝原則

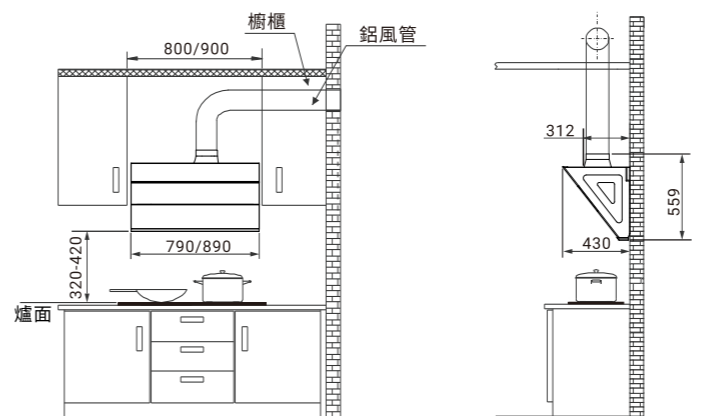
基於保護產品和安全考量，台灣櫻花強烈建議務必由台灣櫻花經銷商或經授權的合格服務人員進行安裝。請勿試圖自行安裝。

- 除油煙機安裝之周圍，應避免門窗過多而產生空氣對流太大，則無法發揮其除排煙之效果。

- 除油煙機需安裝於爐台之正上方。

- 安裝後之機體不能歪斜應保持水平，否則導油盤內積油將傾向單邊而溢出機體外。

- 排風出口至機體之距離應盡量避免過長，以免氣流擠壓於管內，影響其排風效果。

- 除油煙機之安裝高度係以爐面至機體前緣端面之距離，參考高度為320-420mm，並適當調整以使廢氣完全排出。身高較高者可根據用戶身高調整安裝參考最高高度，反之亦然。不建議安裝超過參考高度範圍，避免發生產品使用上安全問題以及排煙效率。
註：上述安裝高度，可能因環境因素造成機體金屬外殼低於320，惟須確保機體較低部位，不會因受熱變形而觸及機體內帶電部位。

- 排氣管安裝時，其排出口方向不得將排出油煙釋放至瓦斯或其他燃料之排氣通道。

- 除油煙機之排氣管是由機體正後方牆壁排氣孔排出；排氣孔中心位置距離除油煙機底部需保留900mm以上。

- 電氣安裝：
(1)電源一定要用額定電壓(110V/60Hz)
(2)本油機電源線為含接地線功能之3P插頭，請安裝時使用相同規格之接地插座。並確認機體確實達到接地功能。


外觀尺寸

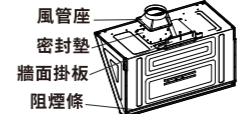
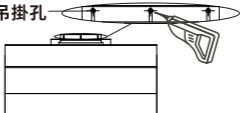





安裝參考尺寸



2

安裝施工說明

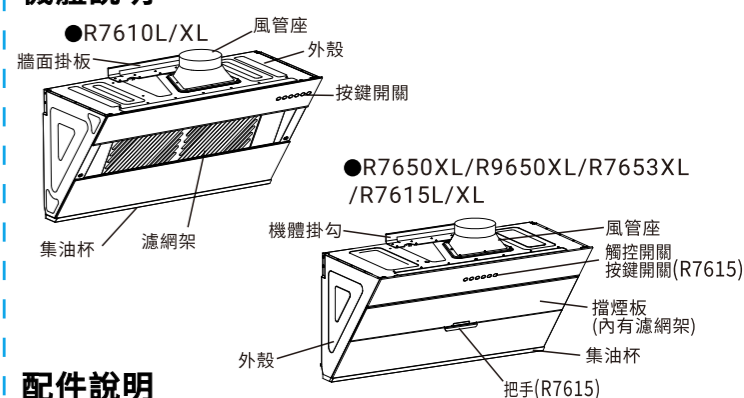
- 打開紙箱檢視換網卡、說明書、鋁風管、風管座...等附屬配件是否齊全。
- 安裝前先接上電源，測試操作開關上各項功能是否正常(馬達運轉、照明)。
- 先將密封墊貼於出風口上，須注意是否對齊孔位，再使用8顆鐵板牙Ø4螺絲將風管座鎖上機體，且於機體後方黏貼阻煙條。

- 在已選定的安裝位置安裝施工圖貼上，1/4"鑽頭鑽3個孔並將孔塞(塑膠栓)塞入孔內。
●取附件牆面掛板以十字六角螺絲Ø4x32L x3支鎖於掛板中間孔位(不鎖緊)。

- 將機體懸掛於吊掛板上，機體要保持一定的水平(請參閱安裝原則第3項敘述)。
●鎖M6x30Lx1 螺絲微調機體高度。
●牆面掛板Ø4x32Lx3 螺絲鎖緊後，取下機體高度螺絲(M6x30L)。
●鎖M6x30Lx2 螺絲於左右2側上方防機體跳脫。

- 將鋁風管套入風管座，於接口處纏繞電工膠布。

- 鋁風管安裝建議需有100mm以上向下傾斜，以防颱風時雨水倒灌。

- 機體安裝完成後，請務必做好接地工作。安裝環境若有需求，請使用風管護罩組並參照所附之安裝說明安裝。

⚠警告：

- 未依據說明書安裝螺釘或固定裝置可能存在觸電之風險。
- 本產品因電流運作原理易使中繼馬達無法正常聯動運作，若環境必須加裝建議將中繼馬達安裝為手動開關啟動方式或洽詢櫻花服務人員，確保可正常運作。
- 油煙機務必安裝在於與地板垂直的實心牆壁上。
- 因吊掛油煙機會施加壓力給牆壁約31Kg之重量，若牆壁無足夠強度時請做補強工事或向建造商洽詢取得更多資訊。
- 若安裝在非實心牆面或偏斜的牆面，對於因以錯誤環境及方式安裝本除油煙機而導致的意外事故、環境問題、損壞或毀壞，台灣櫻花不承擔任何責任。

5

機體說明



配件說明

隨貨包裝中皆含有下述基本配件，若有遺漏請向購買地經銷商反應。

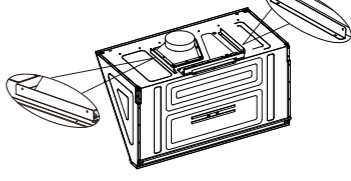
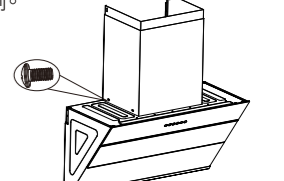
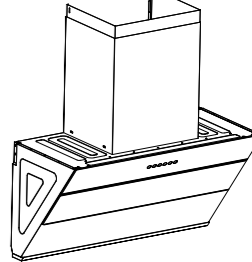
名稱	數量	簡圖	名稱	數量	簡圖
下風管護罩	1個		長油杯	1支	
風管座	1個		鋁風管	1支	
說明書	1本		安裝施工圖	1張	
附件包	1包		風管座迫緊	1個	
阻煙條	1條		QRcode 回函教學卡	1張	
牆面掛板	1支				

護罩配件依出貨規格配置。

名稱	數量	簡圖	名稱	數量	簡圖
下風管護罩 固定片	2支		上風管護罩 固定座	1支	

3

風管護罩組安裝說明

- 將下風管護罩固定片依照下方圖示，取4支鐵板牙Ø4X12L鎖固於機體上。

- 將下風管護罩以2支鐵板牙Ø4X12L固定於下風管護罩固定片上，需確認下風管護罩左右兩側貼於固定片外側。

- 將上風管護罩垂直拉至所需位置，以此比對上風管護罩固定位置，以筆繪固定點，再以1/4"鑽頭鑽孔，將塑膠栓塞入孔內，再用Ø4X32L螺絲將固定座定位於牆上，再用Ø4X12L螺絲將上風管護罩固定於固定座上。


6

功能操作介紹

- R7610L/R7610XL
 - 電源
 - 爆炒
 - 燉煮
 - 除味
 - 照明

電源鍵：控制馬達停止運轉 / 爆炒鍵：控制馬達高速運轉
燉煮鍵：控制馬達中速運轉 / 除味鍵：控制馬達低速運轉
照明鍵：控制照明燈之亮與熄

- R7653XL
 - 電源
 - 高速
 - 中速
 - 低速
 - 除味除油
 - 照明

- R7650XL /R9650XL
 - 電源
 - 高速
 - 中速
 - 低速
 - 電熱除油
 - 照明

- 電源鍵：(1)按一下擋煙板掀開並同步啟動中速運轉，擋煙板掀開到定位後照明燈亮。(2)擋煙板在掀開與閉合的過程中，按電源/照明鍵無效。

- 延遲除味：(1)馬達運轉中按一下電源鍵啟動延遲關機，電源燈閃爍運轉2分鐘後(R7650XL 關機。/R9650XL) (2)啟動延遲關機後可按風速鍵選擇風速；再按電源鍵會立即關機。

- 鎖定功能：長按電源鍵3秒啟動鎖定功能，鎖定燈恆亮時僅電源鍵可操作，再次長按電源鍵3秒解除鎖定且鎖定燈熄滅；若不解除鎖定功能則5分鐘後會自動解鎖且鎖定燈熄滅。

- 風速鍵：控制低、中、高速切換。

- 除味除油鍵：(1)按一下燈閃爍以啟動除味運轉功能，以多段變速運轉5分鐘後蜂鳴器嗶一聲關閉擋煙板及按鍵燈。

- (2)長按3秒燈恆亮以啟動除味運轉功能，以多段變速運轉5分鐘後蜂鳴器嗶一聲關閉擋煙板進行15分鐘電熱除油，15分鐘後蜂鳴器嗶一聲結束且燈熄滅。

- (3)在除味除油運作中，可以按電源鍵關閉。

- 電熱除油鍵：(1)待機狀態才能啟動此功能，按一下燈恆亮開始進行15分鐘電熱除油，15分後蜂鳴器嗶一聲結束且燈熄滅。

- /R9650XL) (2)電熱除油中僅電熱鍵及照明鍵可操作，確保馬達不會溫升過高而損壞。

- (3)電熱除油功能開啟與關閉必需間隔5秒避免短時間內快速關閉。

- 照明鍵：(1)待機狀態按一下擋煙板掀開到定位後會自動開啟照明燈，再按一下擋煙板閉合後照明燈熄滅。

- (2)照明鍵為獨立功能，只有鎖定功能啟動時無法使用。

- ※ 蜂鳴器：在每按壓一下按鍵時蜂鳴器嗶一聲。

- 上電開機時，蜂鳴器嗶一聲。

- ※本機可當排風機使用：

- 本機不僅可以排除廚房的油煙氣，平時亦可做排風機使用，調節並維持室內清新的空氣。

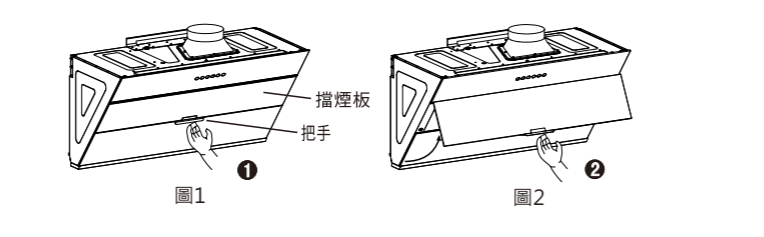
7

異常狀況之處理

- 使用中發現異常狀況時，請將開關電源切掉，並就近洽詢服務站或撥打免費服務專線：0800-021-818
- 處理異常狀況時請先將開關電源切掉。

狀 況	原因及處置方法	使用工具
電源線損 壞	若電源線損壞時，必須由製造廠或其服務處或具有類似資格的人員更換以避免危險。 ※ 就近洽櫻花分公司服務站或經銷商至府上維修。	十字起子 尖嘴鉗
馬達故障不轉	1. 馬達故障無法運轉。 2. 馬達端子接線斷線或短路： A. 拔除電源。B. 檢查馬達相位迴授線材，是否有斷掉或短路。 C. 重新送電運轉。D. 狀況排除之後仍出現異常，請洽服務站。 3. 馬達堵住/馬達線短路： A. 拔除電源。B. 轉動風扇查看有無卡死狀態。 C. 馬達無卡死狀態，重新送電運轉。 D. 檢查馬達線是否有破損現象。 E. 狀況排除之後仍出現異常，請洽服務站。	十字起子
機體震動	1. 查看馬達是否鎖緊。 2. 如馬達已鎖緊，則是風葉受損，不平衡轉動時會產生震動，應更換風葉。	十字起子
吸力不強	1. 除油煙機與爐面的距離太高。 2. 除油煙機周圍環境門窗通風多，對流太大。 3. 除油煙機裝置在窗戶處所導致，最好在除油煙機後面下方放一塊三角夾板，與除油煙機後部對齊，遮其窗戶之凹處。 4. 參考安裝原則及安裝注意事項進行安裝。	
機體裝設歪 斜	1. 如係左右歪斜則由吊鐵調整左右高度。 2. 如係向前傾斜，請查看固定吊掛板的螺絲是否有鬆落情況	十字起子

- R7615L/R7615XL
 - 電源
 - 高速
 - 中速
 - 低速
 - 照明



※注意:操作除油煙機時，需先將擋煙板掀開，才可進行按鍵功能操作。

擋煙板開啓:將手放置於把手處(如圖1)，向上輕拉至定位點後再放手，擋煙板呈現全開狀態(如圖2)。請勿大力拉開擋煙板，避免機體過度晃動。

操作:

電源鍵：控制馬達停止運轉 / 高速鍵：控制馬達高速運轉

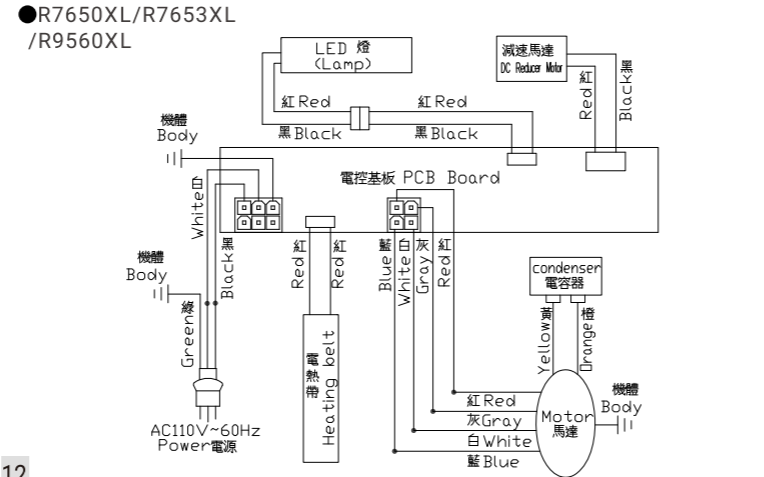
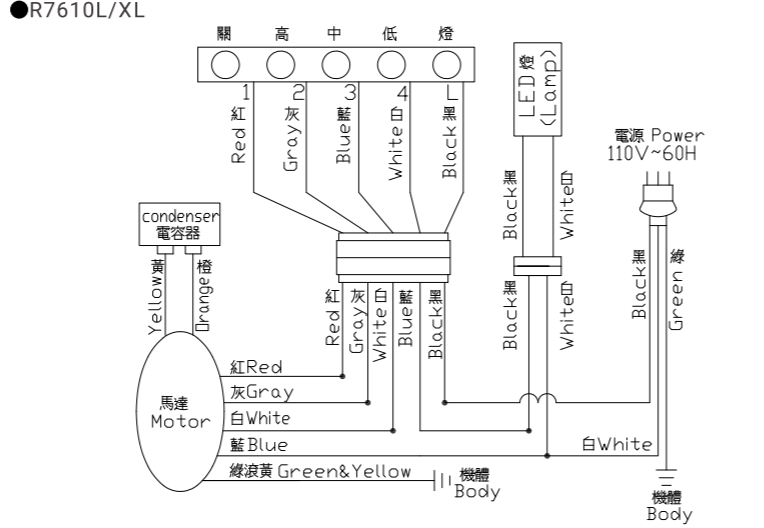
中速鍵：控制馬達中速運轉 / 低速鍵：控制馬達低速運轉

照明鍵：控制照明燈之亮與熄

擋煙板關閉:將手放置於門把手處，向下輕推至定位點後輕壓一下再放手。

8

配線圖



12

使用注意事項

- ▲ 為防止因為不當操作使產品受到損害或您自己、其他使用者受傷，在開始使用除油煙機之前，請留意下述列舉的安全事項。
- ▲ 孩童應受監護，以確保孩童不嬉玩電器。
- ▲ 本電器不預期供生理、感知、心智能力、經驗或知識不足之使用者(包含孩童)使用，除非在對其負有安全責任的人員之監護或指導下安全使用。
- ▲ 當與烹飪器具一起使用時，可觸及部件可能變熱。

▲ 基本注意事項

- 維修保養前，需先關閉電源、移除電源插頭後方可執行。
- 禁止於開機模式進行維修保養，避免誤判造成啟動。
- 避免使用異物堵住入風口；當有異物堵塞時，機器會啟動安全保護停止運轉，需關閉電源，清除異物後方能啟動。
- 非專業人員嚴禁本機內部拆卸。
- 排氣管安裝時，其排出口方向不得將排出之油煙釋放至瓦斯或其他之燃燒之排氣通道釋出。
- 須遵守排氣排放的相關規定。
- 未依據說明書安裝螺釘或固定裝置可能存在觸電之風險。
- 鋼化玻璃勿受碰撞或敲擊，避免產生碎裂。

▲ 用火相關注意事項

- 嚴禁鍋中燃火(當烹調燒酒雞之類食物，嚴禁鍋中燃火，以免燒壞機體)。
- 當排油煙機與瓦斯或其他燃料同時使用時，室內應有良好的通風。
- 若未依說明書執行清潔可能引起火災之危險。
- 不可在除油煙機下方直接燃燒。

▲ 擋煙板與濾網架拆卸 / 清理

- 當拆洗濾網架時，請勿開機使用。
- 清洗擋煙板/濾網架時建議使用洗衣粉、肥皂粉、洗碗精等中性清潔劑清洗。
- 清洗擋煙板/濾網架時請使用柔軟抹布或海綿，不可使用硬質絨刷球或菜瓜布，以免造成刮痕。

▲ 機體清潔注意

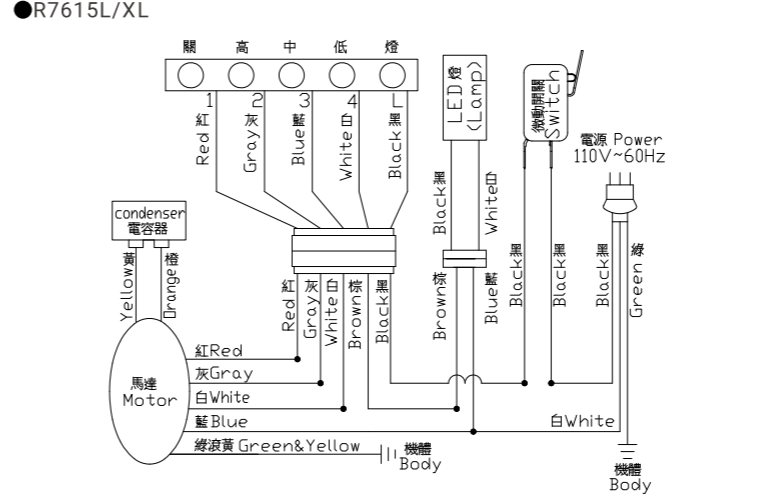
- 機體嚴禁用水直接沖洗或浸泡在水裡，以免產生漏電或損壞馬達。
- 外觀機體與擋煙板嚴禁使用強酸或強鹼之清潔劑浸泡清洗建議；使用洗衣粉、肥皂粉、洗碗粉、沙拉脫清洗。

▲ 環保回收注意

- 本公司產品使用壽命結束時，請將該產品分類送至一般資源回收處或政府指定回收站。
- 產品內若有使用電池，將耗盡電力的電池取下送至政府指定的電池回收站，此舉能為環保盡一份心力。
- 產品安裝後，若有對環境不友善的廢棄物(例如保麗龍)，請依政府垃圾分類規定丟棄，為環保盡一份心力。

9

配線圖



13

清潔保養

- ※保養維修時應將插頭拔掉！

- ※為發揮本機最佳性能，延長其使用壽命，應經常注意保養。

A. 常保持機體外部潔淨

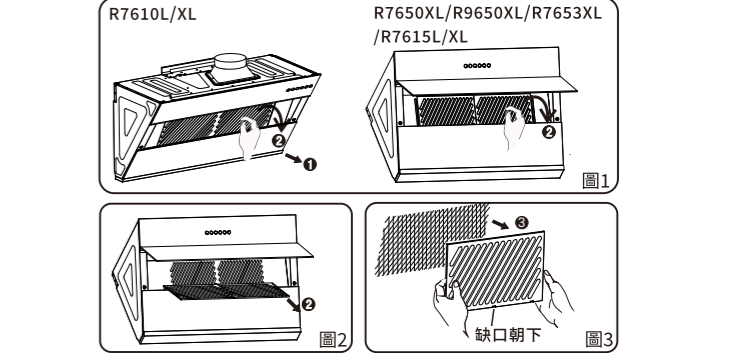
使用後請用乾布或沾有中性清潔劑之抹布，擦拭機體外殼與玻璃面板，經常保持乾淨以維護其美觀及衛生和靈敏度，建議每次煮食後進行一次玻璃表面清理，每三個月進行一次深度清理，若重度使用請依使用情況縮短清理周期。

B. 清除積存之汙油

應每月定期將集油盤及濾網架取出須將油汙倒掉後做清洗動作，以免有溢出或卡油漬的可能(圖1)。

C. 濾網架拆卸及油網更換

- 擋煙板掀開到定位後手持紙巾將濾網架取出(圖1、圖2)。
- 髒污濾油網取下後將新濾油網安裝在濾網架背面做更換(圖3)。
- 依拆卸動作回復裝回濾網架。



- ※注意：1. 濾油網累積過度油垢可能會影響排煙性能，建議至少四個月更換一次，如重度使用依情況提早更換。
- 2. 四周吸入口殘留的油漬為強大吸力之正常現象，建議煮食後隨手擦拭即可。

油網免費送到家

凡購買櫻花除油煙機，即可享有『永久免費油網送到家』專業售後服務

- 第一年，請於安裝後立即將回函卡資料填妥寄回或透過免費服務電話(0800-021-818)或至櫻花網站(www.sakura.com.tw)登錄回函卡資料，本公司將儘速送油網至您府上，以維護您日後使用上之便利。

- 第二~四年，公司將固定每年於消費者登錄之次月份，寄送出一年份6只油網。

- 第五年起，公司每年將寄確認函至您府上，若貴府仍需櫻花油網寄送服務，請將確認資料填妥寄回或透過免費服務電話(0800021818)或至櫻花網站(www.sakura.com.tw)登錄，公司將持續寄送油網至您府上。

10

性能表

機 型	R7610L / R7615L	R7610XL / R7650XL, R7653XL,R9650XL R7615XL
機 體 尺 寸 (WxDxH)	790x430x474mm	890x430x474mm
淨 重 (kg)	26kg/29kg	28kg /31kg
額定電壓/頻率	110V~60Hz	
傳 動 方 式	AC單馬達	
出 風 口 徑	Ø150mm	
照 明	LED燈5W	
調 速	R7610:爆炒/燉煮/除味 R7615:高速/中速/低速	高速 / 中速 / 低速
迴轉速 (R.P.M)	高速：1100/中速：900/低速：800	
風量 (m ³ /min)	高速：16.5/中速：13/低速：11	
消耗功率 (W)	高速：250/中速：180/低速：140	
電熱除油功率 (W)	—	85W (R7650XL/R7653XL/R9650XL)

■本說明書內容若有變更等未盡事宜，本公司保有條文修改之權利，不另通知。

■本產品遵守台灣限用物質(RoHS)法令規章，揭露路徑：官網\認識櫻花\RoHS環境保護(選擇XX型號)。

14

11