



櫻花落地式烘碗機 安裝使用說明書

承蒙您購買櫻花產品，非常感謝。

- 使用前請閱讀本安裝，使用說明書，並正確地使用
- 保證卡從商店取回之際，請務必確認是否記入必要之事項。
- 因製品改良，可能會使機器本體規格與說明書之內容不同，請事先瞭解之。
- 請妥善保存本使用說明書，這對不瞭解及發生異常時有幫助

F74-0512-015

SAKURA *iCare*

為了堅持不變的守護，我們積極擁抱改變。櫻花服務全面升級，掃描QR Code，即刻進入 SAKURA iCare：全新CRM系統建構專屬履歷，提前洞察所需；UCC平台讓我們傾聽心聲，不錯過重要訊息；精準GPS系統讓我們即時行動滿足需求。

SAKURA iCare以創新的智能化服務，讓你輕鬆享受美好生活，並因為對你的時刻在乎，我們提供「永久」、「免費」的五大服務，為你的生活創造永恆不變的安心守護！

■ 五大服務 永久承諾

本著一輩子的服務精神，每年提供用戶五大永久承諾，給予無微不至的安心照顧。

● 永久免費送安檢(報名預約)

業界唯一熱水器永久免費安全檢查，每年九到十一月免費報名，櫻花便派遣專業人員到府為熱水器、管線、周邊環境做安全檢查。唯有「熱水器+安檢」，才是真正安全的熱水器。

● 永久免費油網送到家(登錄回函)

只要登錄會員資料(電話、上網)，便提供永久免費油網送到家，讓除油煙機清理更便利，吸力常保如新。

● 永久免費淨水器健檢(報名預約)

每年六到八月免費報名，便有櫻花原廠到府服務，包含機體、水路、水質檢查，讓家人喝的水健康安心。

● 永久免費廚房健檢(報名預約)

每年五月免費報名，包含水路系統、瓦斯管路系統、電器配備電路系統、櫃體門板系統、功能五金系統檢查，照顧你家廚房一輩子。

● 永久免費空間健檢/更新規劃(報名預約)

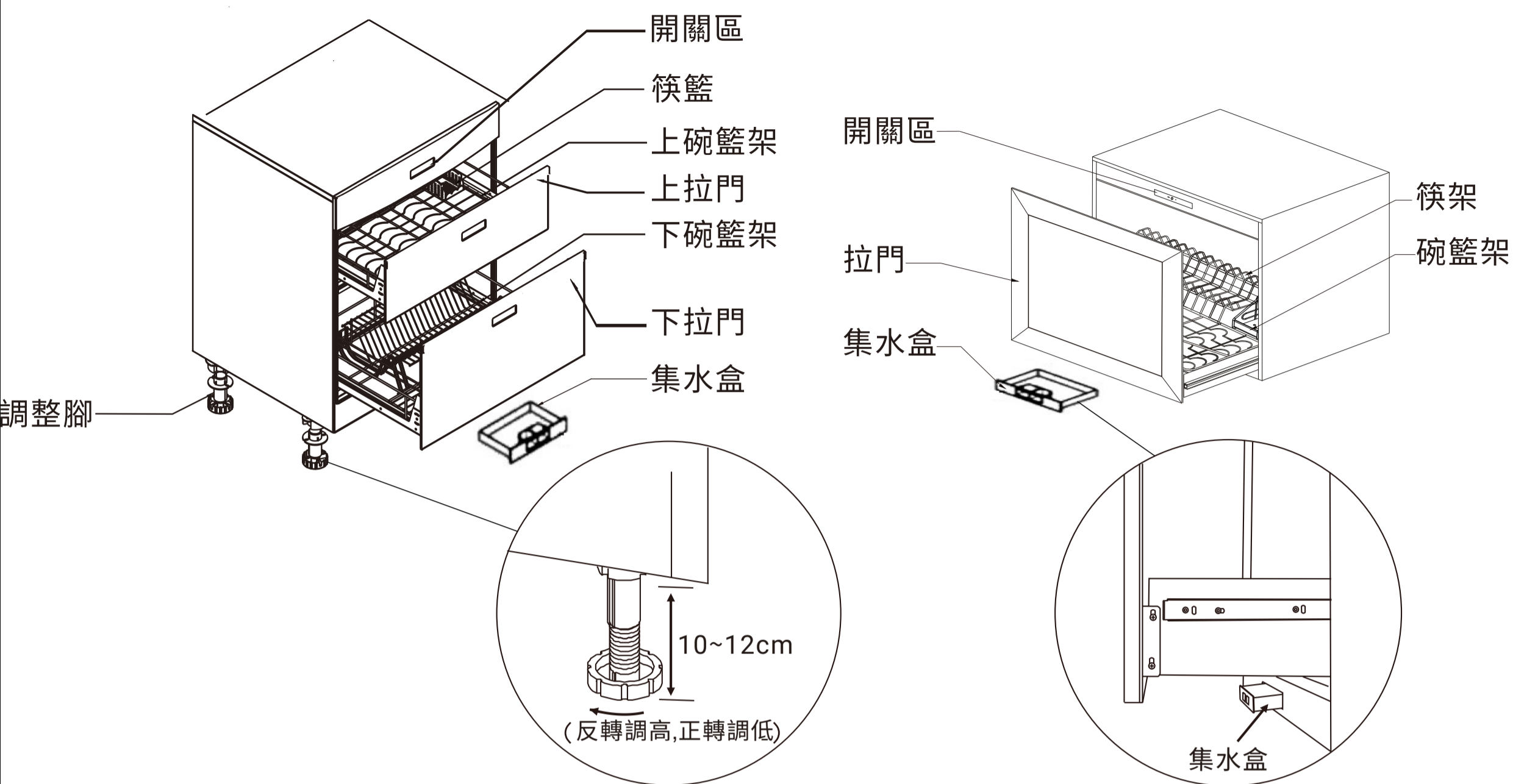
每年免費報名，提供施作空間健檢包含門板、把手、吊櫃等檢查，讓櫻花家居持續優化你的生活體驗。

免費服務專線：0800-021-818 www.sakura.com.tw

■ 永久免費送安檢 ■ 永久免費油網送到家 ■ 永久免費廚房健檢 ■ 永久免費淨水器健檢

■ 永久免費空間健檢/更新規劃

部品名稱



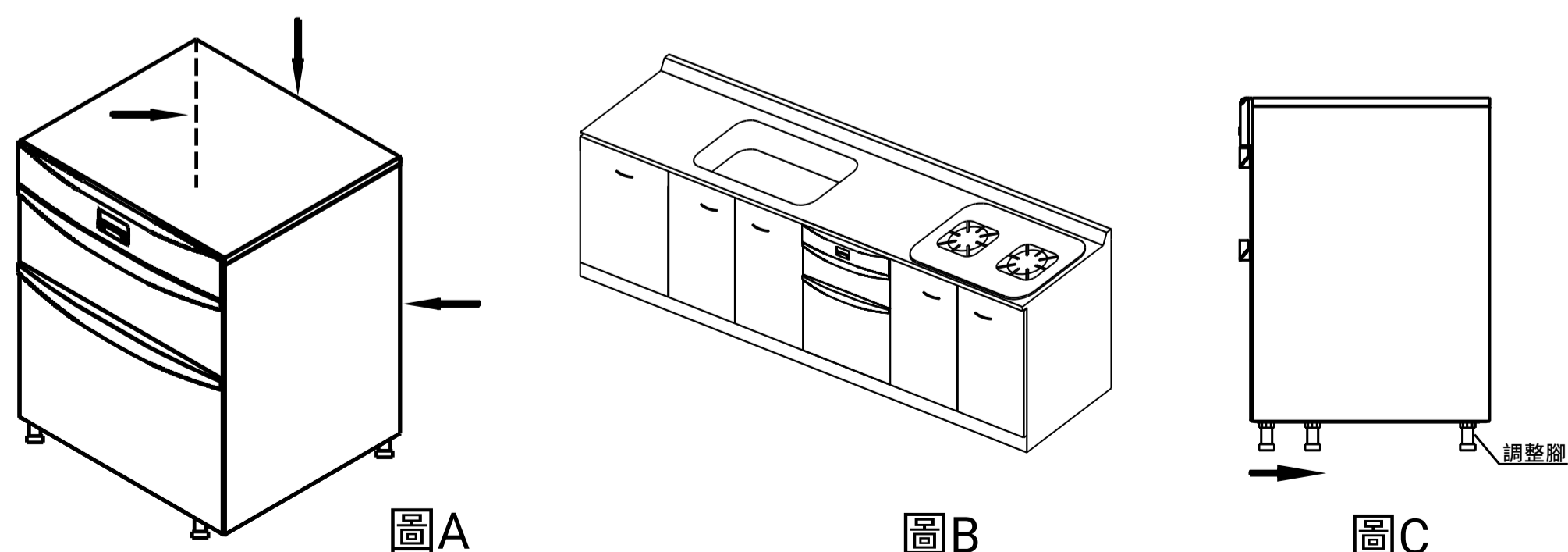
安裝位置

1. 獨立擺設

機身調整腳可依擺設現場位置調整(可左右旋轉調整高度，可調10~12公分)，為避免拉籃拉出後產生機體向前傾倒，調整腳建議成前高後低、左右維持水平，或靠牆處(上、左、右線面)以矽利康固定(如圖A)

2. 嵌入廚具櫃體

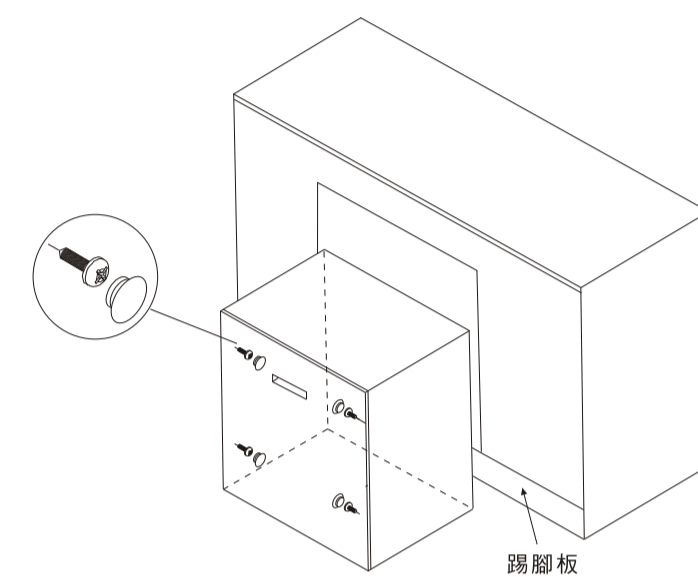
2-1 本機體高度適用廚具櫃體高度，依現場可調整腳座高度，並封設踢腳板，遇踢腳板為內縮形式時，請將洗碗機前面兩支腳座拆下，往後重新裝入。(如圖B.C)



安裝位置

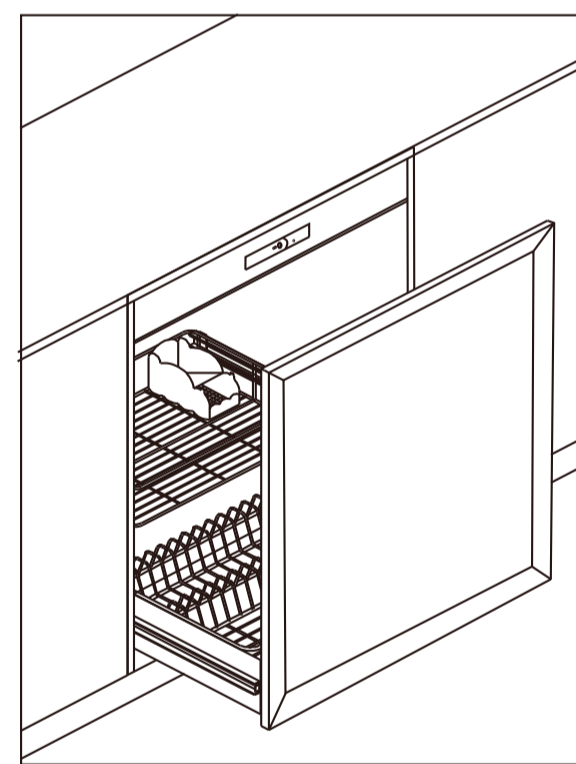
2-2 產品固定方式

- A. 機體左、右側各有1安裝固定孔，以裝有孔塞標示位置。
- B. 安裝固定機身時，先拆除孔塞，以不鏽鋼自攻螺絲，由內往外將機體鎖固於櫥櫃桶身，最後重新安裝上孔塞。(如圖D)
- C. 建議使用不鏽鋼自攻螺絲。
- D. 螺絲務必鎖固於指定位置，避免損壞機體。
- E. 所有安裝固定孔皆須鎖固，避免熱氣外洩損傷櫃體。



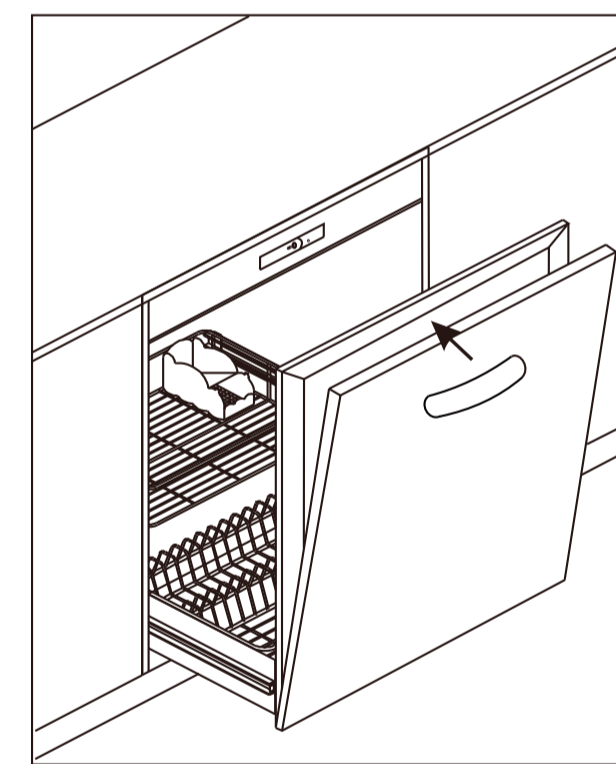
圖D

2-3 門板安裝方式(適用嵌門板系列機型)



A. 機體固定於櫃體

後，撕下拉門上下泡棉背膠。(建議安裝者可依安裝固定需求，擷取所須泡棉膠範圍後撕下)



B. 取門板並對準拉門上下左右方位後，貼合於泡棉上。

門上下左右方位後，貼合於泡棉上。



C. 拉門後方預留螺絲孔位，請取螺絲鎖上固定門板即可。

安裝方法

1. 電器配線

- 1-1. 請領有合格執照之水電承裝業者施工
- 1-2. 將電源插座安裝靠近機器1.2公尺以內之位置電源有效長度是1.5公尺
- 1-3. 電源打開時將會有約5安培的電流通過，所以在配線時須注意其電線線徑大小。

2. 接地注意事項:

- 2-1. 不可將電源線的接地端折斷或拔除
- 2-2. 使用附有接地端子之插座時，請確認接地阻抗在 0.1Ω 以下
- 2-3. 機器安裝在有水氣和濕氣多的地方，以機器本體為基準，依照規定的施工方式進行接地工程。另外請在有水氣的地方安裝漏電斷路器

3. 啟動確認:

- 3-1. 將本機電源線插頭插入插座，插入前請先確認電壓規格110~60Hz。
- 3-2. 按下時間設定鍵並確認計時是否正常。

注意事項

1. 電源線損壞必須由製造廠商或其服務人員或具有類似資格的人員更換以避免危險。

2. 耐熱度欠佳之塑膠類餐具以及厚度不均的玻璃杯最好不要放入烘乾。(極易導致餐具發生變形，變質)

3. 請徹底清除碗盤上的菜渣及油污，若餐具沒有清除乾淨，仍留有油污就放入烘碗機內，會使得烘碗機有異味產生，無論任何餐具一定要清洗乾淨，才可放入烘碗機內。(如圖E)

4. 放置碗盤時，碗盤之間最好排列整齊，由小至大的方向排列碗盤，碗盤才容易烘乾。(如圖F)

5. 本烘碗機除用來烘乾碗盤器具之外，並不設計用來作為其他烘乾之用途。

6. 長期不用烘碗機時，建議您可拔去電源線，節能更安全。

7. 風機馬達功率大(400W)、風量強、循環對流烘乾快速。(烘乾時會有微微風跑出屬於循環對流正常現象。)

8. 本電器不預期供生理、感知、心智能力、經驗或知識不足之使用者(包含孩童)使用，除非在對其負有安全責任的人員之監護或指導下安全使用。

9. 孩童應受監護，以確保孩童不嬉玩電器。

10. 因可能造成絆倒危險，門不應處於開啟位置。

11. 警告：刀及其他鋒利的器具須至於籃中且尖端朝下或水平擺放。

12. 本電器用於家庭或類似場所，如下列所示

- 商店、辦公室及其他工作環境之員工廚房區域
- 農莊
- 旅館、汽車旅館及其他居住型環境
- 提供床鋪及早餐之環境

※台灣區瓦斯器材公會建議每五年須更新產品，以確保使用安全。本產品零部件均符合國家安全檢驗認證，但經長期使用後會有老化情形，若未更換新產品而持續使用造成自身或他人之損害，本公司概不負任何責任。



圖E



圖F

異常處理/清潔方法

異常處理

※在保證期間內如遇到有故障現象且無法以下所列方式排除時，請洽本公司服務人員處理，若自行拆卸或由非合格之技術人員維護而導致毀損時，此時公司將不負免費保證之責任。

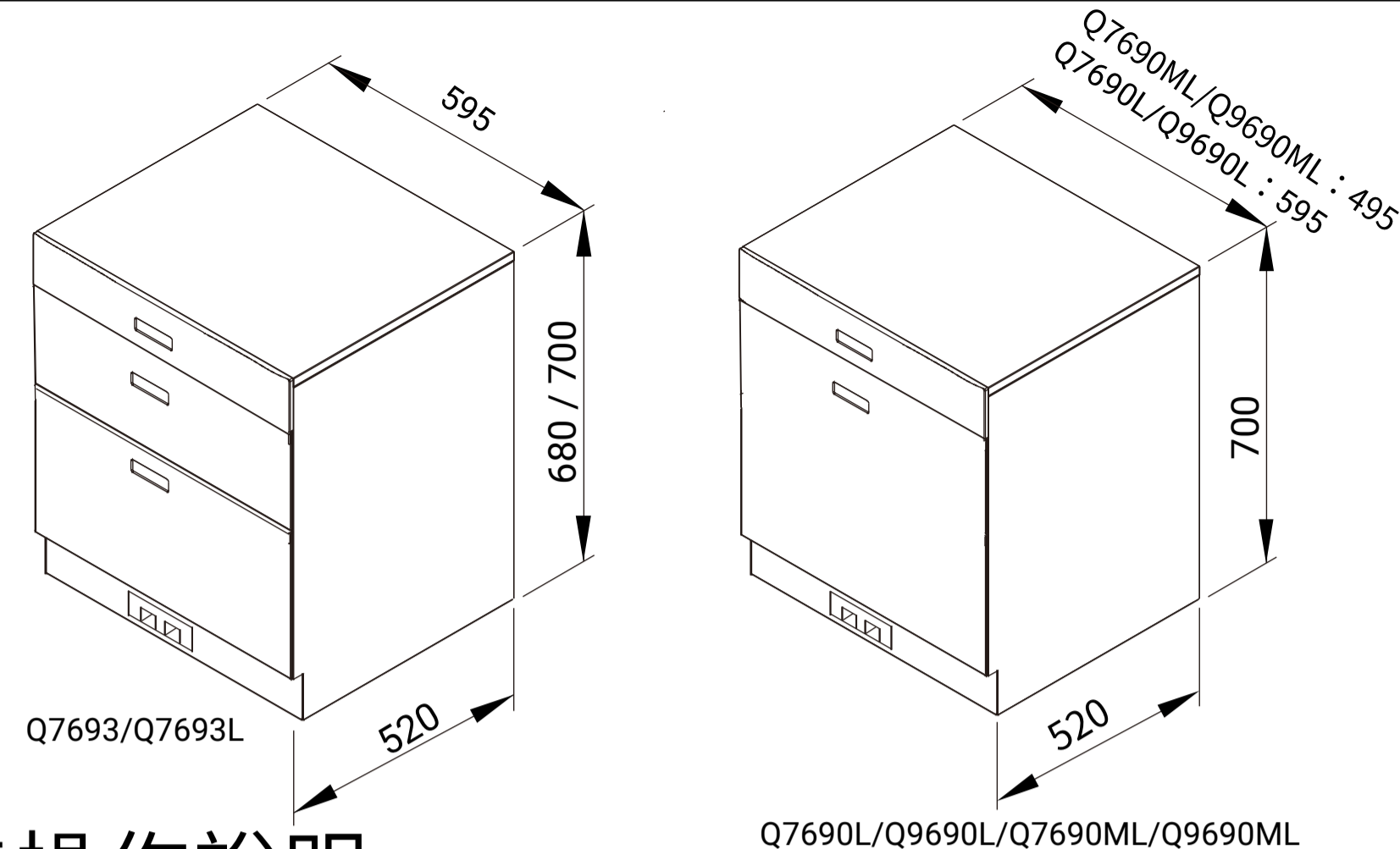
狀況	可能原因	處理對策
無電源	停電、插頭沒插	檢查電源插頭
	機器故障(保險絲燒毀)	洽服務人員
無法烘乾	碗盤太多、太濕	延長烘乾時間/減少碗盤數量/碗盤瀝乾再置入
烘乾時間無法設定	烘碗機故障(沒有熱風)	洽服務人員
	按鍵開關故障	洽服務人員
	面板顯示異常或無法作動	洽服務人員
有異味	烘碗機內部不潔	使用抹布擦拭清潔內部
	電路異常	關掉電源速洽服務人員
內部積水	集水盒內水已滿	將水倒掉
滴水	集水盒內水已滿	將水倒掉
噪音大	風扇馬達不良	洽服務人員

清潔方式

- 1.內部腔體建議每月定期清潔保養，亦建議將碗籃架拿起、定期擦拭導水板保持乾燥，以延長使用壽命。清潔前請先關閉電源。
- 2.其不鏽鋼碗籃架免使用工具可取下清潔，下方不鏽鋼導水板與機體內部請使用軟布沾上中性清潔劑擦拭乾淨即可。
- 3.集水盒建議定期將內部積水清除，避免發霉或滋生細菌。
- 4.若長期未使用烘乾，也未定期保養清潔，可能會有水漬殘留，可使用檸檬酸加溫水，用軟布清潔即可。（檸檬酸1：溫水10比例）。

本產品遵守台灣限用物(RoHS)法令規章，請上櫻花官網，路徑：認識櫻花/
RoHS環境保護 (選擇所購買產品型號)

1.產品尺寸



2.按鍵功能操作說明

烘乾及殺菌時間設定方法：

- (1)烘乾時間有三段—90分鐘/70分鐘/50分鐘可供選擇，隨餐具數量、放置方式及氣溫等不同而有所不同。(如圖G)
- (2)按下電源鍵1秒啟動烘乾模式，啟動時顯示定時為90分鐘，若需更換70/50分鐘烘乾模式，再按電源鍵依序選擇適合時間後，機器開始作動；同時時間指示燈會亮，臭氧殺菌燈亦會亮起。
- (3)三段烘乾時間前10分鐘為臭氧殺菌功能，10分鐘後臭氧作動完畢，該指示燈將會熄滅；機器自動啟動電熱烘乾系統，待設定時間到達，電熱烘乾殺菌完畢，機器會自動關機，時間指示燈亦會熄滅。

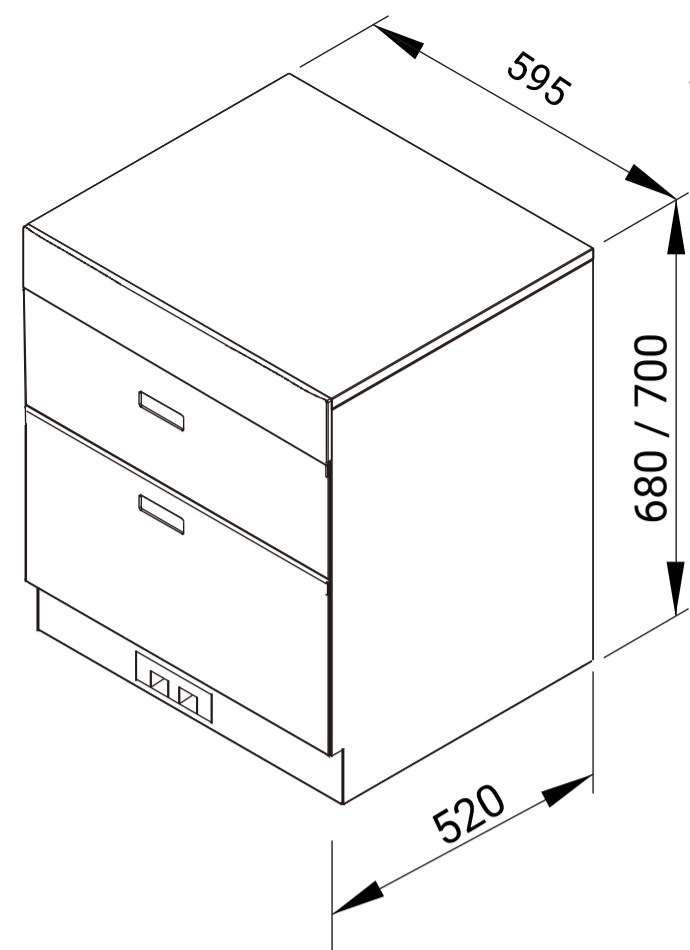


圖G

3.規格配備表：

機型	Q7693L/Q7690L/Q9690L(單門)	Q7693	Q7690ML/Q9690ML(單門)
外型尺寸(寬X高X深)	595×700×520mm	595×680×520mm	495×700×520mm
淨重	27kg	26kg	24.3kg
內壁材質	不鏽鋼		
網架材質	不鏽鋼		
籃架載重	上層:8Kg/下層:12Kg		
殺菌方式	O ₃ 臭氧		
消毒時間	10分鐘		
烘乾時間	80/60/40分鐘		
全自動時間	90/70/50分鐘		
安全斷電	95°C		
電壓/頻率	110V~60Hz		
最大額定功率	400W		

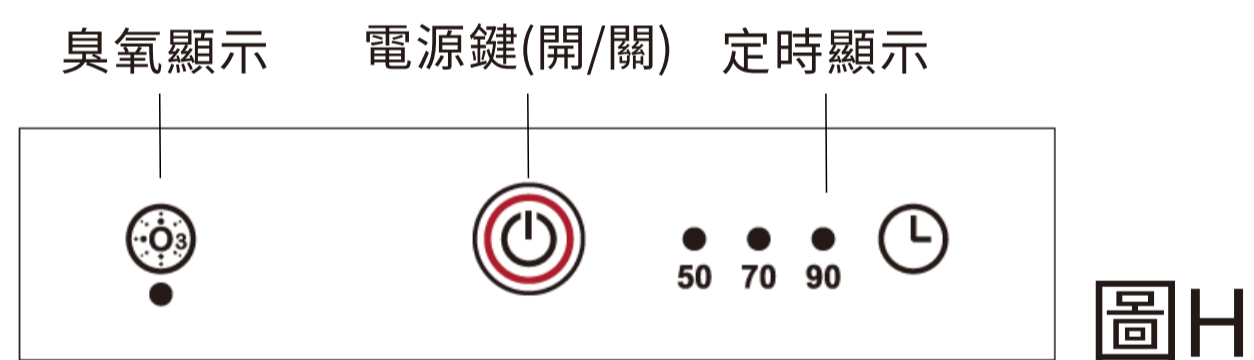
1.產品尺寸



2.按鍵功能操作說明

烘乾及殺菌時間設定方法：

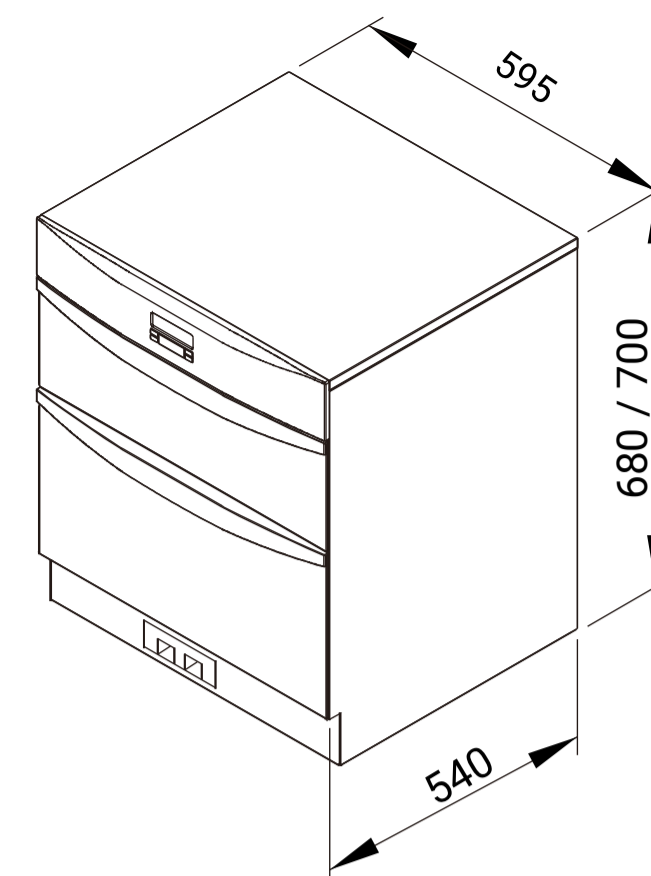
- (1)烘乾時間有三段—90分鐘/70分鐘/50分鐘可供選擇，隨餐具數量、放置方式及氣溫等不同而有所不同。(如圖H)
- (2)按下電源鍵啟動烘乾模式，啟動時顯示定時為90分鐘，若需更換70/50分鐘烘乾模式，再按電源鍵依序選擇適合時間後，機器開始作動；同時時間指示燈會亮，臭氧殺菌燈亦會閃爍。
- (3)三段烘乾時間前10分鐘為臭氧殺菌功能，10分鐘後臭氧作動完畢，該指示燈將會熄滅；機器自動啟動電熱烘乾系統，待設定時間到達，電熱烘乾殺菌完畢，機器會自動關機，時間指示燈亦會熄滅。



3.規格配備表：

機 型	Q7692L/Q9692L	Q7692/Q9692
外型尺寸(寬X高X深)	595×700×540mm	595×680×540mm
淨 重	27kg	26kg
內壁材質	不鏽鋼	
網架材質	不鏽鋼	
籃架載重	上層:8Kg/下層:12Kg	
殺菌方式	O ₃ 臭氧	
消毒時間	10分鐘	
烘乾時間	80/60/40分鐘	
全自動時間	90/70/50分鐘	
安全斷電	95°C	
電壓/頻率	110V~60Hz	
最大額定功率	400W	

1.產品尺寸



2.按鍵功能操作說明

烘乾及殺菌時間設定方法：

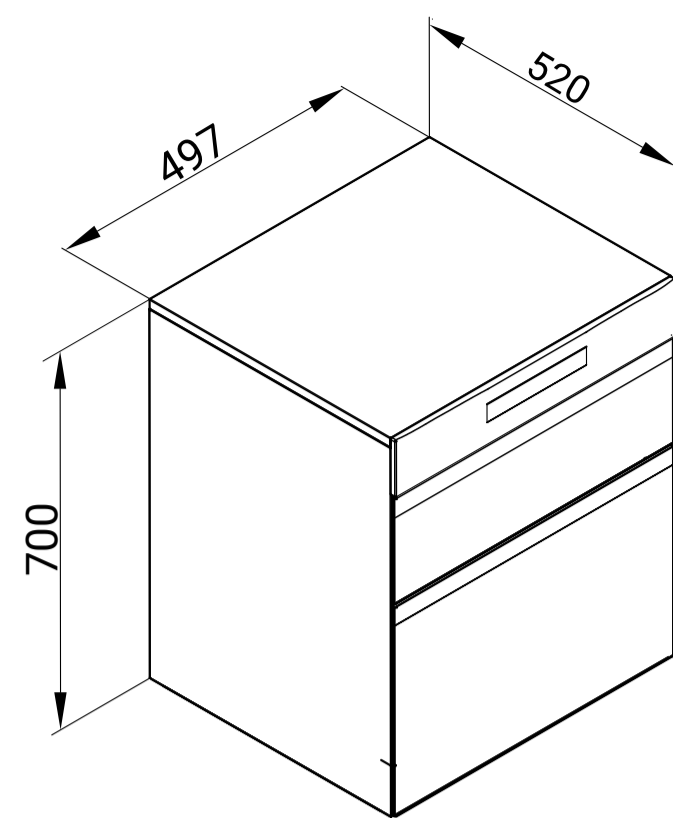
- (1)烘乾時間有三段—90分鐘/70分鐘/50分鐘可供選擇，隨餐具數量、放置方式及氣溫等不同而有所不同。(如圖I)
- (2)按下運轉時間鍵啟動烘乾模式，啟動時顯示定時為90分鐘，若需更換70/50分鐘烘乾模式，再按運轉時間鍵依序選擇適合時間後，機器開始作動；同時時間指示燈會亮，臭氧殺菌燈亦會閃爍。
- (3)三段烘乾時間前10分鐘為臭氧殺菌功能，10分鐘後臭氧作動完畢，該指示燈將會熄滅；機器自動啟動電熱烘乾系統，待設定時間到達，電熱烘乾殺菌完畢，機器會自動關機，時間指示燈亦會熄滅。



3.規格配備表：

機 型	Q7592BL/Q9592BL/Q9593L	Q7592B/Q9592B/Q9593
外型尺寸(寬X高X深)	595×700×540mm	595×680×540mm
淨 重	27kg	26kg
內壁材質	不鏽鋼	
網架材質	不鏽鋼	
籃架載重	上層:10Kg/下層:14Kg	
殺菌方式	O ₃ 臭氧	
消毒時間	10分鐘	
烘乾時間	80/60/40分鐘	
全自動時間	90/70/50分鐘	
安全斷電	95°C	
電壓/頻率	110V~60Hz	
最大額定功率	400W	

1.產品尺寸



2.按鍵功能操作說明

烘乾及殺菌時間設定方法：

- (1)烘乾時間有三段—90分鐘/70分鐘/50分鐘可供選擇，隨餐具數量、放置方式及氣溫等不同而有所不同。(如圖J)
- (2)按下電源鍵啟動烘乾模式，啟動時顯示定時為90分鐘，若需更換70/50分鐘烘乾模式，再按電源鍵依序選擇適合時間後，機器開始作動；同時時間指示燈會亮，臭氧殺菌燈亦會閃爍。
- (3)三段烘乾時間前10分鐘為臭氧殺菌功能，10分鐘後臭氧作動完畢，該指示燈將會熄滅；機器自動啟動電熱烘乾系統，待設定時間到達，電熱烘乾殺菌完畢，機器會自動關機，時間指示燈亦會熄滅。

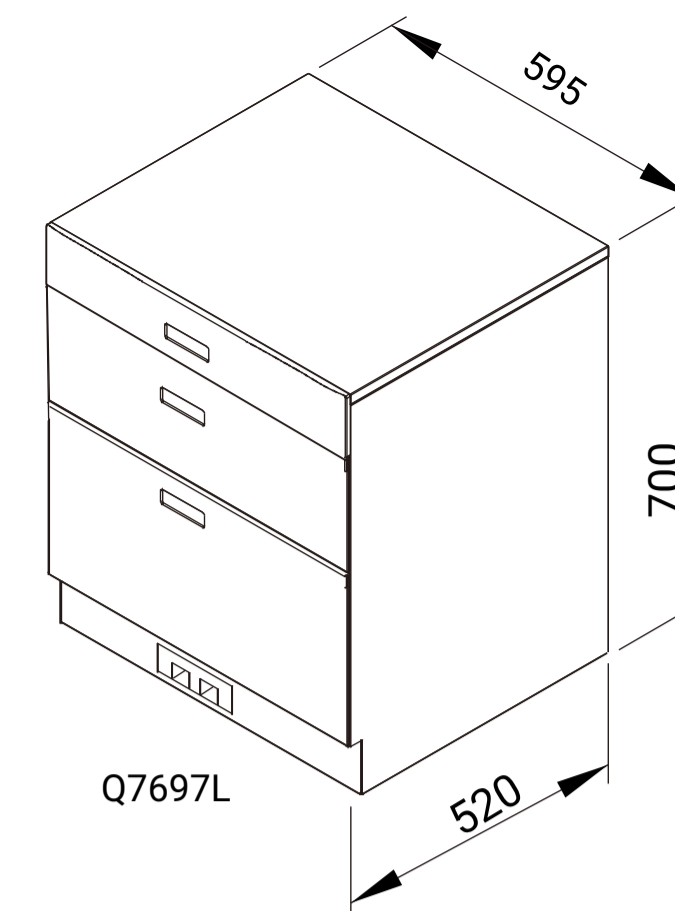


圖J

3.規格配備表：

機 型	Q7595ML
外型尺寸(寬X高X深)	497×700×520mm
淨 重	19.5Kg
內壁材質	不鏽鋼
網架材質	不鏽鋼
籃架載重	上層:10Kg/下層:14Kg
殺菌方式	O ₃ 臭氧
消毒時間	10分鐘
烘乾時間	80/60/40分鐘
全自動時間	90/70/50分鐘
安全斷電	95°C
電壓/頻率	110V~60Hz
最大額定功率	400W

1.產品尺寸



2.按鍵功能操作說明

烘乾及殺菌設定說明：

- (1)烘乾殺菌模式分為雙層、上層、下層三種模式，雙層模式為10分鐘臭氧+50分鐘烘乾，上層為30分鐘快速烘乾模式，下層為5分鐘臭氧+35分鐘強力烘乾模式。(如圖L)
- (2)按下電源鍵啟動，初始模式設定在雙層模式，雙層烘乾指示燈會亮，若需切換其他模式，再按電源鍵依序為上層、下層模式，在選擇完適合模式後，烘碗機開始作動。
- (3)雙層與下層模式有臭氧殺菌功能，當啟動時其殺菌燈會亮起，當臭氧時間結束後其指示燈會熄滅，進入到烘乾功能，烘乾結束後，自動關機，所有指示燈皆熄滅。

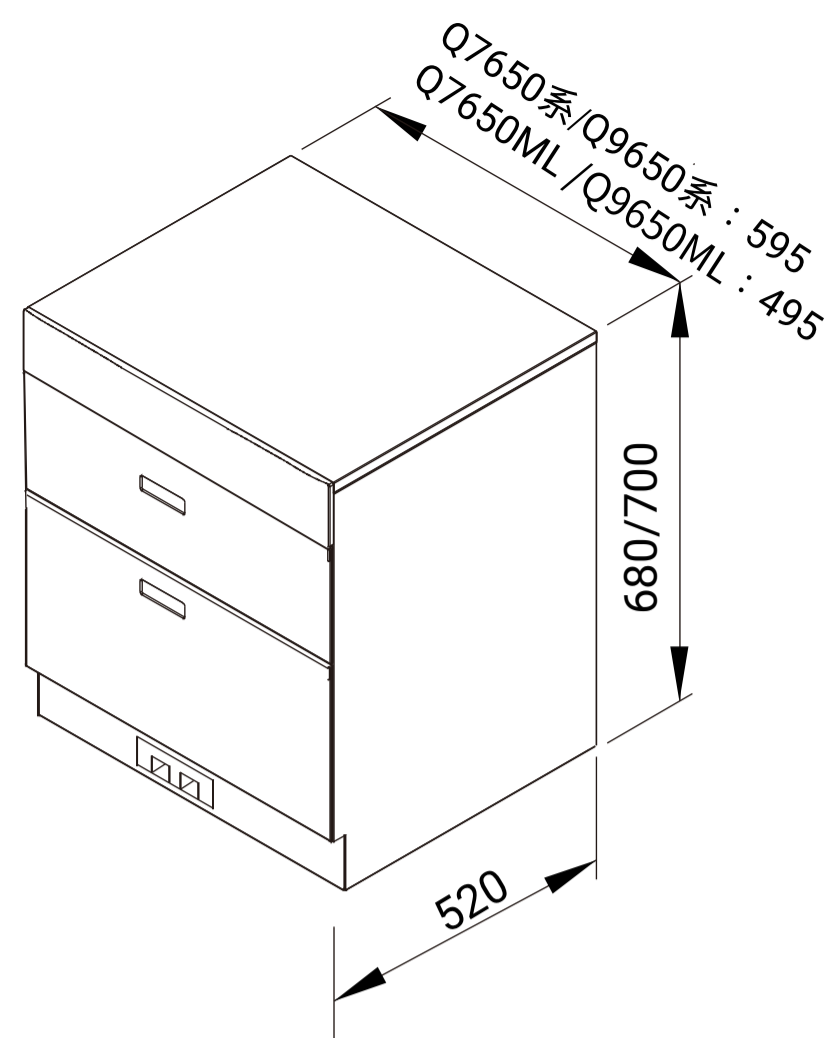


圖L

3.規格配備表：

機 型	Q7697L
外型尺寸(寬X高X深)	595×700×520mm
淨 重	27kg
內壁材質	不鏽鋼
網架材質	不鏽鋼
籃架載重	上層:8Kg/下層:12Kg
殺菌方式	O ₃ 臭氧
消毒時間	雙層 10 / 上層無 / 下層 5分鐘
烘乾時間	雙層 50 / 上層30 / 下層 35分鐘
全自動時間	雙層 60 / 上層30 / 下層 40分鐘
安全斷電	95°C
電壓/頻率	110V~60Hz
最大額定功率	600W

1.產品尺寸



2.按鍵功能操作說明

烘乾及殺菌時間設定方法：

- (1)烘乾時間有三段—90分鐘/70分鐘/50分鐘可供選擇，隨餐具數量、放置方式及氣溫等不同而有所不同。(如圖M)
- (2)按下運轉時間鍵啟動烘乾模式，啟動時顯示定時為90分鐘，若需更換70/50分鐘烘乾模式，再按運轉時間鍵依序選擇適合時間後，機器開始作動；同時時間指示燈會亮，臭氧殺菌燈亦會閃爍。
- (3)三段烘乾時間前10分鐘為臭氧殺菌功能，10分鐘後臭氧作動完畢，該指示燈將會熄滅；機器自動啟動電熱烘乾系統，待設定時間到達，電熱烘乾殺菌完畢，機器會自動關機，時間指示燈亦會熄滅。

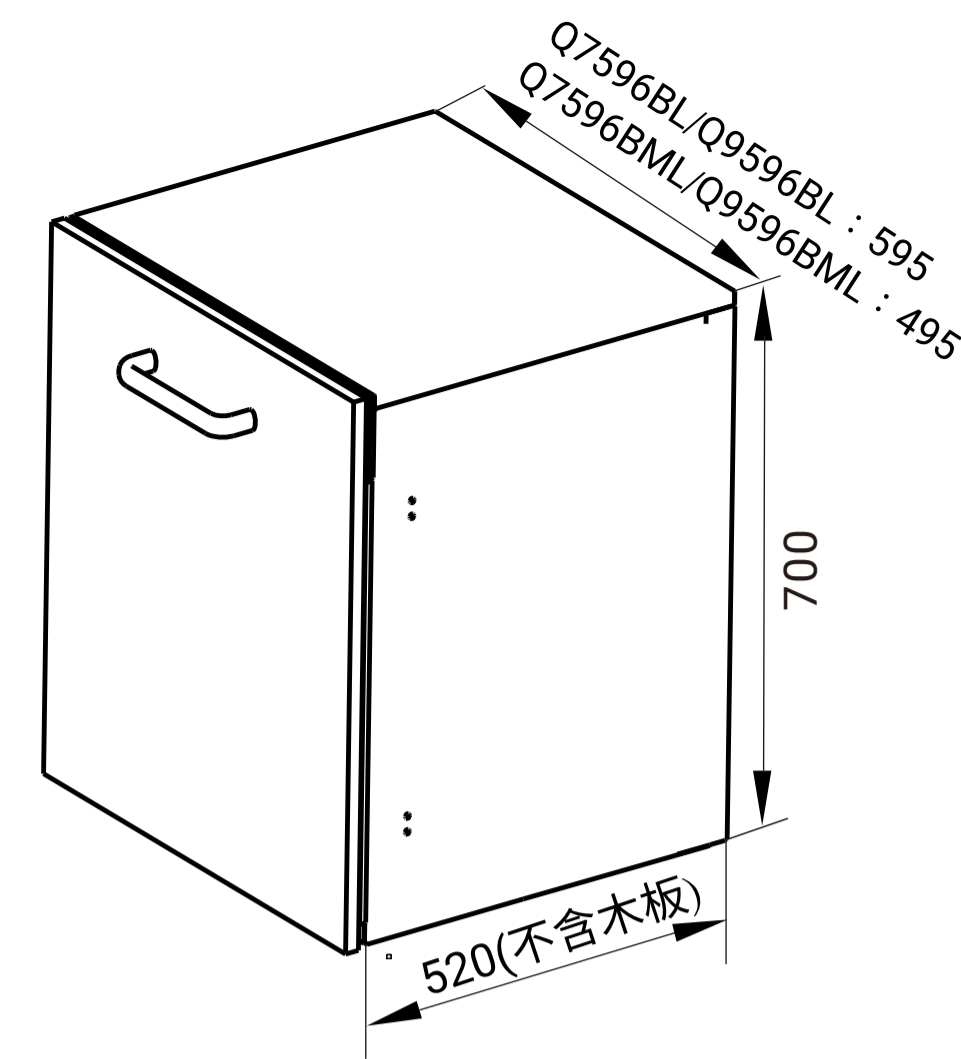


圖M

3.規格配備表：

機 型	Q7650L/Q9650L	Q7650/Q9650	Q7650ML/Q9650ML
外型尺寸(寬X高X深)	595x700x520mm	595x680x520mm	495x700x520mm
淨 重	27kg	26 kg	26 kg
內壁材質	不鏽鋼		
網架材質	不鏽鋼		
籃架載重	上層:8Kg/下層:12Kg		
殺菌方式	O ₃ 臭氧		
消毒時間	10分鐘		
烘乾時間	80/60/40分鐘		
全自動時間	90/70/50分鐘		
安全斷電	95°C		
電壓/頻率	110V~60Hz		
最大額定功率	400W		

1.產品尺寸



2.按鍵功能操作說明

烘乾及殺菌時間設定方法：

- (1)烘乾時間有三段—90分鐘/70分鐘/50分鐘可供選擇，隨餐具數量、放置方式及氣溫等不同而有所不同。(如圖N)
- (2)按下運轉時間鍵啟動烘乾模式，啟動時顯示定時為90分鐘，若需更換70/50分鐘烘乾模式，再按運轉時間鍵依序選擇適合時間後，機器開始作動；同時時間指示燈會亮，臭氧殺菌燈亦會閃爍。
- (3)三段烘乾時間前10分鐘為臭氧殺菌功能，10分鐘後臭氧作動完畢，該指示燈將會熄滅；機器自動啟動電熱烘乾系統，待設定時間到達，電熱烘乾殺菌完畢，機器會自動關機，時間指示燈亦會熄滅。



圖N

3.規格配備表：

機 型	Q7596BL/Q9596BL	Q7596BML/Q7596BML
外型尺寸(寬X高X深)	595x700x520mm	495x700x520mm
淨 重	24kg	22 kg
內壁材質	不鏽鋼	
網架材質	不鏽鋼	
籃架載重	上層:8Kg/下層:12Kg	
殺菌方式	O ₃ 臭氧	
消毒時間	10分鐘	
烘乾時間	80/60/40分鐘	
全自動時間	90/70/50分鐘	
安全斷電	95°C	
電壓/頻率	110V~60Hz	
最大額定功率	400W	

保證卡

- 自購買日起保固一年。正常使用下發生故障，可享櫻花服務人員SAKURA i Care免付費到府檢修；但購買之商品使用於營業用途、商業租賃或經第三人維修者，不在免費維修範圍內。
- 保證逾期如有故障或交換零件，酌收工本費。保證期限內如因天災、地變、不可抗拒之災禍或人為因素等，致使零件損壞，零件酌收材料費。
- 為了確保您的權益，請記得加蓋經銷商章，並填寫購買(安裝)日期，妥善保管。
- 建議您上網<http://www.sakura.com.tw/>或撥打0800-021818服務專線註冊成為會員並登錄產品序號，以保障您的權益。

用戶姓名/

地 址/

品 名/

製造號碼/

安裝日期/

經 銷 處/



台灣櫻花股份有限公司

台中市大雅區42854雅潭路四段436號

服務專線 0800-021818

www.sakura.com.tw



全台服務電話

台北 : (02)26942345
基隆 :
桃園 : (03)3522190

新竹: (03)5315112
中彰投: (04)25658568
嘉義 : (05)2373826

台南: (06)3554563
高雄: (07)7862555
屏東: (08)7374777

宜蘭: (03)9518411
花蓮: (03)8522346
台東: (089)321547

澎湖: (06)9219133
金門: (082)332040