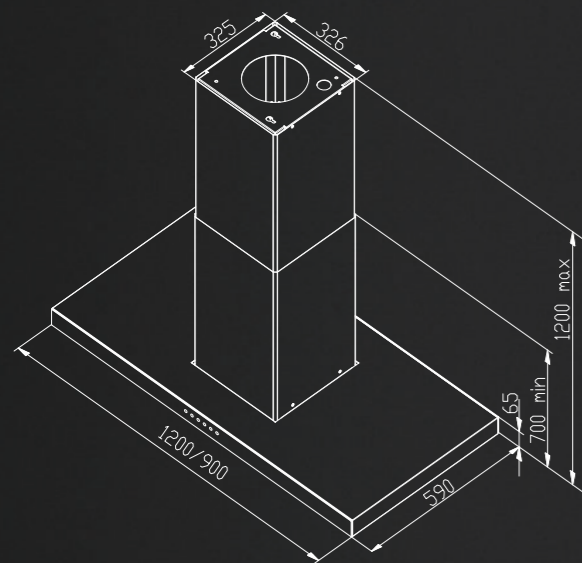


## ▶ 產品特色



- 高質感全觸控玻璃操作介面，廚房現代感大升級
- Turbo強勁吸力，3段風力可調，依料理需求自由切換
- 10分鐘延遲關機功能，廚房空氣更清新
- 獨立LED照明燈，省電又耐用
- 清潔鎖定功能，清潔不再誤啟動
- 易拆油網，油網清潔更便利

## ▶ 產品規格



### VR7236 SXL/SXXL 中島式排油煙機

安裝型式	中島式
機體尺寸(寬*深*高)	W900/1200xD590xH65 mm
電壓	110V/60Hz
馬達型式	二極單馬達
最大排風量	930 m <sup>3</sup> /h
風力段數	3段
噪音值	57~69 dB
建議售價	NT\$45,000 / 90cm NT\$48,000 / 120cm

- 1.機體重量約為32kg，安裝環境應考量安全因素需有95kg以上吊重強度。(備註1)
- 2.排油煙機之安裝高度係以爐面至機體前緣端面之距離，參考高度為60-70cm。
- 3.天花板至機體前緣的拉伸距離為700-1200mm。
- 4.電源使用額定電壓(110V/60Hz)。

(備註1)若安裝環境無足夠強度時請做補強工事或向建造商洽詢取得更多資訊。

JOY OF COOKING  
**svago**



## VR7236 中島式排油煙機 Range Hood

TURBO速排 優雅淨味

svago

歐洲進口 台灣櫻花股份有限公司獨家銷售

台灣櫻花  
進口家電

地址:42854台中市大雅區雅潭路四段436號  
服務專線:0800-021818

<https://www.svago-kitchens.com.tw/>

型錄資料僅供參考，實際內容以實機為主，本公司擁有最終解釋權



# VR7236

## 中島式排油煙機



### TURBO

#### 三段風量 隨需選擇

TURBO快速淨味，保持開放式  
廚房清新優雅

### OIL NET

#### 易拆式油網

外層為不鏽鋼，內有三層鋁網  
可放入洗碗機清洗



### DELAY SHUTDOWN

#### 延遲關機

10分鐘延遲關機  
廚房空氣更清新



### LED LIGHTING

#### LED照明燈 省電耐用

雙邊LED燈4顆  
暖亮黃光，清晰照明



### GLASS

#### 玻璃全觸控操作介面

高質感黑玻，靈敏觸控  
易清美觀不卡油

