

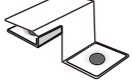

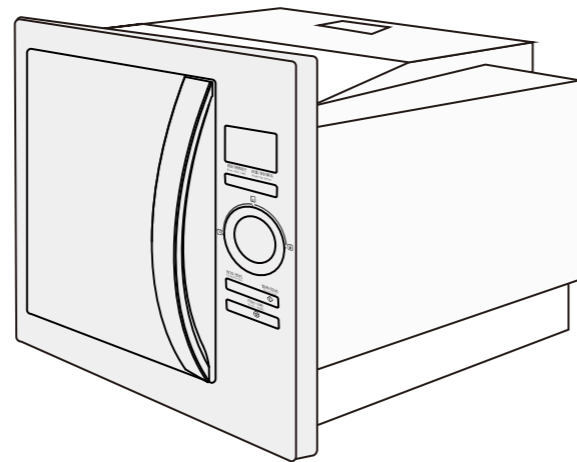


## 微波烤箱安裝須知

安裝配件	
	螺釘A
	螺釘B
	固定器
	安裝紙



### ⚠ 注意

**電源線連接**  
微波烤箱插接地良好的插座。如果電源線不夠長，  
可以使用電源線接線板進行連接，請確保電源線插頭插緊。

## 結構示意圖

### ⚠ 注意

承重板厚度必須為1.8厘米以上，最小安裝高度為85厘米；  
不要堵住傢俱排風口以及進風的位置。

A	產品高度	388
B	產品寬度	595
C	產品深度	410
D	開口高度	380
E	開口寬度	560
F	開口深度	550
G	左右隔板厚度	18
H	錯層深度	20
I	上隔板間隙	8.5
J	下隔板間隙	9.5

(單位：mm)

