

# G5900/ G6900 雙炫火台嵌爐

創新專利雙炫火，斜火包覆更高效  
能效一級，省錢省瓦斯



# G5900/ G6900



創新專利雙炫火



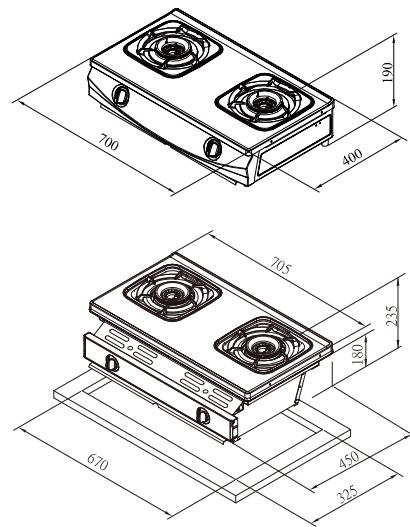
內外雙環獨立控火



- 創新專利雙炫火，斜火包覆更高效
- 旋風造型鑄鐵爐架，耐用不滑鍋
- 全平面不鏽鋼面板，耐刷易清理
- 耐溫琺瑯上湯盤，湯汁不易滴落
- 面板一體式盛湯盤，隨手擦易清潔
- 清潔盤設計，避免髒汙掉落櫃體
- 熄火安全裝置，杜絕瓦斯外漏風險
- 兒童安全開關，防止孩童誤觸

## 規格配備表

機型	G5900	G6900
機體尺寸(寬x深x高)	700 x 400 x 190(含爐架) mm	705 x 450 x 235(含爐架) mm
挖孔尺寸(寬x深)	不須挖孔	670 x 325 mm
面板材質	不鏽鋼面板	
淨重	13 kg	
點火方式	免電池，壓轉式自動點火	
瓦斯管徑	φ 3/8" (9.5mm)	
適用燃氣	液化瓦斯(LPG) / 天然氣(NG)	
燃氣壓力	LPG: 2.8kPa / NG: 1.5kPa	
燃氣總消耗量	LPG共9.0kW (0.65 kg/h) NG共9.0kW (7,740 kcal/h)	
熱效率/節能分級	52.0% / 第1級	
建議售價	<b>\$9,650</b> (本建議售價含基本安裝費，但不含耗材及運送費用)	



## 建議搭配機型

### R3882B



流線型雙效除油除油煙機

### Q7583



殺菌烘碗機

## 全台服務電話

台北：(02)26942345  
基隆：(03)3522190  
桃園：(03)3522190

新竹：(03)5315112  
中彰投：(04)25658568  
嘉義：(05)2373826

台南：(06)3554563  
高雄：(07)7862555  
屏東：(08)7374777

宜蘭：(03)9518411  
花蓮：(03)8522346  
台東：(089)321547

澎湖：(06)9219133  
金門：(082)332040