

Q7580BS 殺菌烘碗機

紫外線+O₃臭氧雙效殺菌
碗盤乾淨健康無慮



Q758BSL Q758BSXL

殺菌烘碗機



紫外線+O₃臭氧殺菌



LED顯示人性化操作



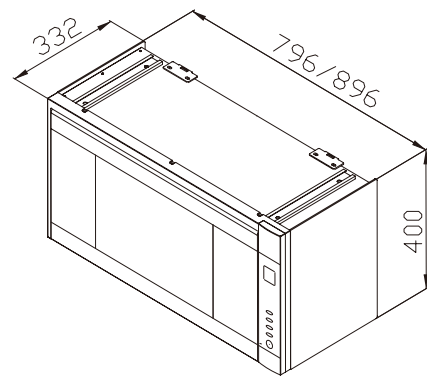
全不鏽鋼碗筷架



- 雙效殺菌：紫外線+O₃臭氧殺菌
- PTC熱風循環，烘乾更省時
- 三段全自動模式，操作便利
- 不鏽鋼內膽及碗籃筷架，質感加倍
- 底部照明燈，方便廚房工作
- 下掛紙巾架，抹布、紙巾便利收納

規格配備表

機種	Q758BSL/XL
機體尺寸(寬 x 深 x 高)	796/896 x 332 x 400 mm
材質/顏色	銀色 / 烤漆
使用電壓	110V / 60Hz
殺菌方式	紫外線 + O ₃ 臭氧
消耗功率	270W
面板顯示	LED顯示屏
建議售價	\$11,340 (本建議售價含基本安裝費，但不含耗材及運送費用)



建議搭配機型



歐化除油煙機



二口雙內焰檯面爐



嵌入式蒸烤箱

全省服務電話

台北：(02)26942345
基隆：(03)3522190

新竹：(03)5315112
中彰投：(04)25658568
嘉義：(05)2373826

台南：(06)3554563
高雄：(07)7862555
屏東：(08)7374777

宜蘭：(03)9518411
花蓮：(03)8522346
台東：(089)321547

澎湖：(06)9219133
金門：(082)332040

• 本產品零部件均符合國家安全檢驗認證，但經長期使用後會有老化情形，建議產品使用五年進行產品汰換

• 版權所有，未經許可，不得引用或轉載使用 • 本型錄係依據最初設計資料編印，僅供參考；如有事後更變，則以實物為準 • 本公司擁有價格變動之權利

2022.12