

# DH1637E

四季溫智能恆溫熱水器

一鍵搞定春夏秋冬

四季會變 舒適不變



# DH1637E

## 四季溫智能恆溫熱水器

### ■ 貼心四季溫模式 一年四季免動手調溫

一鍵啟動全自動四季溫模式，系統智能偵測因氣候變化產生不同的冷水溫度，自動調節熱水輸出溫度，滿足一年四季不變的淋浴舒適性。

### ■ 智能溫控技術再提升 分段火力更精準控溫

提升過去溫控性能，最低熱水溫度可達35度(註1)，即使炎熱夏季也能舒適沐浴！

電腦全自動偵測水溫，已您的需求水溫為優先，全自動切換「2段3模式」火力輸出，精準控制水溫更適合台灣，炎夏舒適不過溫，寒冬照樣暖呼呼！

夏季 

春秋 

冬季 

註1：在入水溫27°C時，水量8公升以上，出水溫可達35°C。

### ■ 強制排氣及ABS自動組斷裝置

下置DC變頻馬達排風扇，將廢氣全自動強制排放至屋外。避免一氧化碳中毒，安裝室內也安全；Auto Break Sensor自動水流量偵測器，無水自動停止燃燒，杜絕空燒危險。



### ■ 多重防護，極致安全

熄火、殘火、過壓防止、空燒防止、過電流防止、抗強風、連續使用、過熱、供氣異常等安全裝置，全方位確保居家安全。



### ■ 送安檢4.0+服務智能化

服務智能化升級，搭配大數據的結合，快速判讀熱水器效能資訊，預防潛在的危險，以及專業人員到府免費檢測，確保熱水器的真正安全。

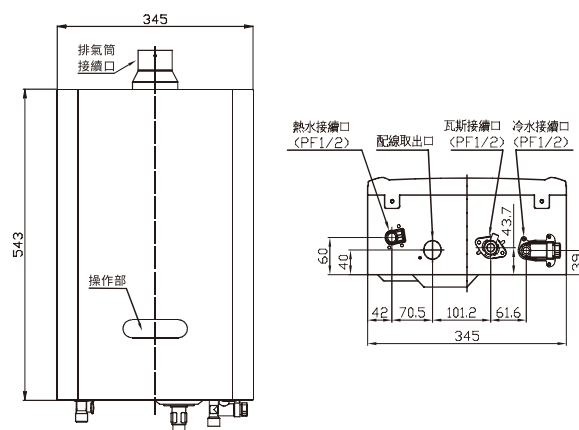


## 性能規格表



點火方式	電子式自動點火
使用燃氣種類及壓力	
■ 液態瓦斯(LPG)	
瓦斯壓力	280 mm/H <sub>2</sub> O
瓦斯消耗量	共33.1kW(2.4kg/h)
熱效率/節能分級	83% 第2級
■ 天然瓦斯(NG)	
瓦斯壓力	150 mm/H <sub>2</sub> O
瓦斯消耗量	共33.1kW(28,500kcal/h)
熱效率/節能分級	83% 第2級
熱水放出量(溫昇25°C)	16公升/分鐘
電源電壓及頻率	AC 110V/60Hz
設置方式	FE式
冷熱水口徑	PF 1/2
最大排氣延長/彎頭	5米3彎
不鏽鋼排氣管口徑	φ 60 mm
機體尺寸	寬345x深156x高543mm
建議售價	\$18,500

(本建議售價含基本安裝費，但不包含耗材及運送費用)



能源效率  
第 2 級



榮獲全國CS字標記 榮獲ISO9001國際品質認證

本產品經經濟部標準檢測局 商品檢驗認證 R51085



## 全台服務電話

台北：(02) 26942345  
基隆：(03) 3522190  
桃園：(03) 3522190

新竹：(03) 5315112  
中彰投：(04) 25658568  
嘉義：(05) 2373826

台南：(06) 3554563  
高雄：(07) 7862555  
屏東：(08) 7374777

宜蘭：(03) 9518411  
花蓮：(03) 8522346  
台東：(089) 321547

澎湖：(06) 9219133  
金門：(082) 332040