

svago

svago半嵌洗碗機
VE7650 安裝使用說明書

感謝您購買svago產品。

- 使用前請詳閱本使用說明書，並正確使用。
- 從購買處取回產品時，請務必一併確認保證書已登入必要之事項。
- 因產品後續設計研發或功能不斷改善之原因，產品本體規格與說明書內容或有不同，請以實物為主。
- 請妥善保存本說明書，以利後續清潔保養或維修參考用途。

F74-A397-001

閱讀本手冊

親愛的客戶，

- 請在使用洗碗機之前仔細閱讀本手冊，它能幫助您適當地使用與保養洗碗機。
- 請妥善保存，以備日後參考。
- 請將它轉交給此設備下一任擁有者。

本手冊包含安全說明，操作說明，安裝說明與疑難排解訣竅等等。

在叫修服務之前

- 再讀一次疑難排解訣竅章節有助於您自行解決一些常見的問題。
- 如果您無法自行解決問題，請撥打各地服務電話請求幫助。

安全資訊.....	01
快速操作指引	03
操作說明.....	04
首次使用說明	07
裝載洗碗機籃	12
啟動清洗程式	16
保養與清潔	19
安裝說明.....	22
疑難排解訣竅	27

⚠ 警告! 當使用您的洗碗機時,遵循下列預防措施:

- 本設備是給居家使用以及類似應用,例如:
 - 一般居家住宅廚房;
 - 在商店,辦公室與其他工作場所的員工廚房;
 - 飯店,汽車旅館與其他住宅類型的環境的顧客使用;
 - 過夜居住類型的環境。
- 本設備可供8歲以上孩童以及身體,感官或精神有障礙或是缺乏經驗與知識的人使用,只要有人在旁監看或是給予安全使用本設備的指示並瞭解所牽涉的危險。孩童不應玩耍本設備。在無人監看的狀況下,孩童不應清潔或是進行使用者保養。(以符合 EN60335-1)
- 本設備不是給身體,感官或精神有障礙或是缺乏經驗與知識的人(包括孩童)使用,除非有負責他們安全的人在旁監看或是給予使用本設備的指示。(以符合 EN60335-1)
- 本設備僅供室內使用,也僅供居家使用。為避免電擊的危險,不要將設備,電線或插頭浸在水或其他液體裡。
請在清潔與保養本設備之前,拔除電源。使用以溫和肥皂濕潤的軟布擦拭,然後再用乾布擦拭。

接地說明

- 本設備必須接地。在故障或損壞時,接地可以提供電流一條最低電阻的路徑以減少電擊的風險。本設備備有一條電線有設備-接地導體與一個接地插頭。
- 插頭必須插入適當插座,該插座的安裝與接地需遵照所有本地的法規與條例。
- 設備-接地導體的不適當連接可能造成電擊的風險。如果您懷疑設備是否有適當接地,請與合格的電匠或服務代表確認。
- 如果設備上的插頭插不上插座時,不要修改插頭。請找合格的電匠安裝適當的插座。
- 不要坐在,或是站在洗碗機的門或碗盤架上。

- 除非護罩板都適當定位,不要操作您的洗碗機。
- 如果洗碗機仍在運轉,要非常小心地開門,裡面的水有噴出來的風險。
- 當門打開時,不要在門上放置重物或站在門上。設備可能會前傾。
- 當裝載要清洗的物件時:
 - 1) 放好尖銳物品,讓它們不會損壞門上密封;
 - 2) 警告: 刀與其他有尖點的餐具必須將尖點朝下放在籃子裡或是水平放置。
- 清洗循環完成後,檢查洗碗粉是否已空。
- 不要清洗塑膠製品,除非有標示可安全地用洗碗機洗或是相等的描述。
- 對於沒有標示的塑膠製品,查查製造商的建議。
- 僅可用設計給洗碗機用的洗碗粉與光潔劑。
- 不要在您的洗碗機使用肥皂,洗衣清潔劑,或是手洗清潔劑。
- 應該監看孩童以確保他們沒有玩此設備。
- 門不應該忘了關,因為可能增加絆倒的風險。
- 如果電源線壞掉,必須由製造商或是服務代理商或是類似的合格的人來更換以避免危險。
- 在安裝期間,電源線一定不可以過度或危險地彎折或是擠壓。
- 不要亂動控制。
- 設備要用新的軟管組連接到水管,舊的軟管組不應重複使用。
- 最大的清洗份數是14人份。
- 最大允許入水壓力為1MPa。
- 最小允許入水壓力為0.04MPa。

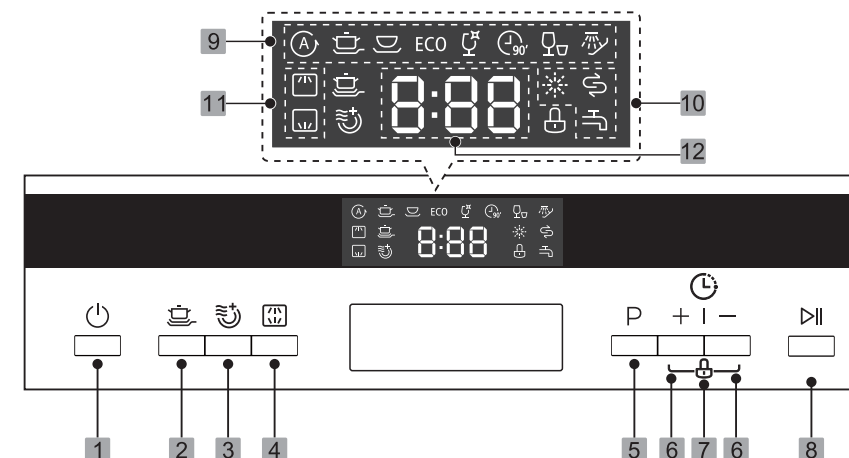
⚠ 警告!

- 包裝材料可能對孩童有危險!
- 對於包裝與設備的處置,請到回收中心。因此,切斷電源線並破壞關門設施。
- 紙板包裝是用回收紙製造所以應該放在廢紙收集處回收。
- 確保本產品的正確處置,您就幫助了避免環境與人類對健康的負面影響,此負面影響可能由本產品不適當的廢棄處理所造成。
- 若需要更多有關本產品回收的資訊,請連絡您當地的城市辦公室與您的居家廢棄物處置服務。
- 處置: 不要以未分類的城市廢棄物處置本產品。需要分開收集此類廢棄物做特別的處理。

若需要更詳細的操作方法，請閱讀操作手冊裡對應的內容。

打開設備電源	打開門，按壓電源按鍵以打開設備電源。
充填洗碗粉	<p>充填洗碗粉</p> <p>A 此處可裝洗碗粉。</p> 
檢查光潔劑餘量	<p>控制面板上的電子指示器。</p> <p>控制面板上的電子指示器 如果控制面板上沒有鹽警告燈，您可以依照洗碗機已經運行的循環次數，估計何時要充填軟水器的鹽。</p> 
裝載清洗籃	倒掉大量的剩餘食物。軟化鍋中燒焦的食物殘渣，然後裝入籃內。請參閱洗碗機裝載說明。
選擇程式	按壓程式按鍵直到所選擇程式亮起。(請參閱章節，標題為「操作說明」)
運轉洗碗機	打開水龍頭，關上門。機器會在大約10秒後開始工作。
改變程式	<ol style="list-style-type: none"> 執行中的循環只有在剛運轉不久才可以被修改。否則清潔劑可能已經釋出且水已經排乾了。如果是這種情形，清潔劑配送器必須要重新充填。 先按壓開始/暫停按鍵。 按壓程式按鍵超過3秒以取消運轉中的程式。 選擇新的程式。 按壓開始/暫停按鍵重啟洗碗機。
在洗碗機加入遺忘的碗盤	<ol style="list-style-type: none"> 先按壓開始/暫停按鍵。 在噴灑臂停止動作之後，您可以完全打開門。 加入遺忘的碗盤。 關上門，洗碗機在10秒後會再次運轉。 <div style="border: 1px solid black; padding: 5px; width: fit-content; margin-left: auto;"> <p>警告! 小心地開門。 門打開時，熱蒸氣可能會逸出!</p> </div>
如果設備在清洗循環期間被關掉電源	如果設備在清洗循環期間被關掉電源，在重新打開電源時，請重新選擇清洗循環並依照原本的通電狀態操作洗碗機。
關掉設備電源	當工作循環結束時，洗碗機的蜂鳴器會響8次，然後停止。用電源按鍵關掉設備。
關掉水龍頭 卸載清洗籃	警告：在卸載洗碗機之前，可將門板打開等幾分鐘(大約15分鐘)，使碗盤更加乾燥，及避免碗盤與餐具還很熱時取出，避免打破。



! 重要您的洗碗機若要獲得最佳效能，請在首次使用之前，閱讀所有操作說明。
每一台洗碗機出廠前，皆會經過多次測試，因此機器內部可能會留有殘水。
請在首次使用洗碗機前，使用最高溫度洗程，讓機器空洗一次，以確保衛生。並請添加軟化鹽、光潔劑及少量洗碗粉。












按鍵操作








1 電源按鍵	打開/關閉電源。
2 加強洗淨	按壓此按鍵以加強清洗效果。(僅加強、一般、ECO、玻璃、90分鐘有此功能)。當按壓此按鍵時，相對應指示燈號將會亮起。
3 加強烘乾	按壓此按鍵以加強烘乾效果。(僅加強、一般、ECO、玻璃、90分鐘、自動有此功能)。當按壓此按鍵時，相對應指示燈號將會亮起。
4 變更按鍵	按壓此按鍵以選擇裝載上方或下方碗籃，相對應指示燈號將會亮起。
5 洗程選擇按鍵	按壓此按鍵以選擇清洗程式，相對應指示燈號將會亮起。
6 延遲+/-按鍵	按壓此按鍵以增加或減少延遲清洗開始時間，最高可設定24小時
7 兒童安全鎖	同時按壓此兩個+/-按鍵3秒鐘以鎖住程式，相對應指示燈號將會亮起。
8 開始/暫停	啟動所選擇的清洗程式或是當機器在運轉時，暫停清洗程式。

註:功能說明

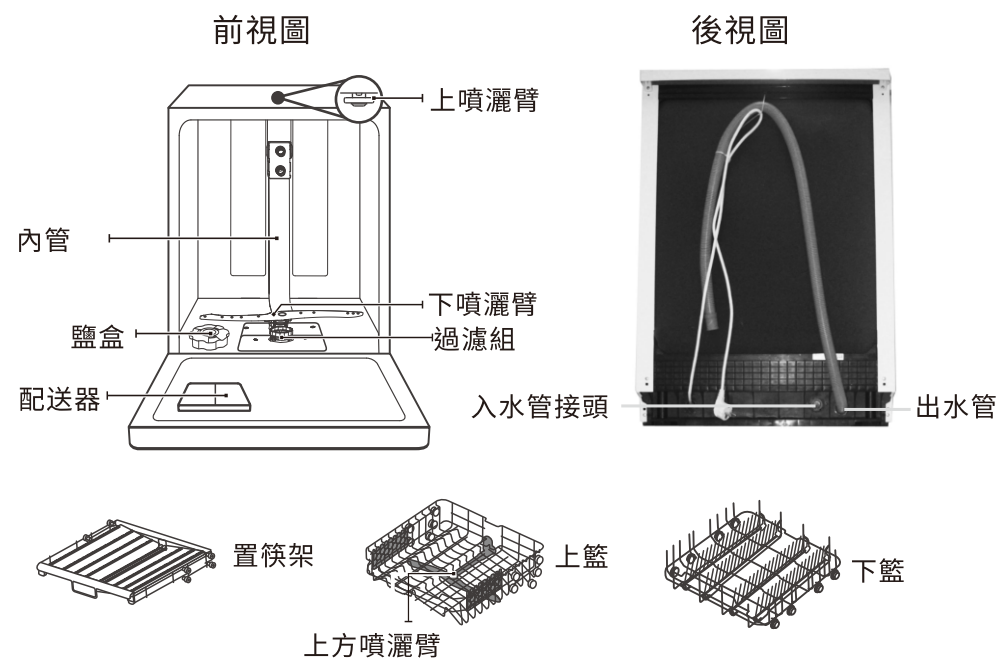
 加強洗淨	主要用「加強水量」來增加洗滌效果: 因不同洗程,整體時間做程式上調配。(強力/精緻時間變短) 皆符合洗淨及烘乾標準,消費者可以安心使用
 加強烘乾	主要是「加強靜置時間及自動開門時間」來增加強烘乾,用更節能的方式達到乾燥效果。 因應不同洗程,整體時間做程式上調配。(強力/一般/ECO時間變短) 皆符合洗淨及烘乾標準,消費者可以安心使用

洗程顯示

<p>9 程式指示燈</p>	<p> 自動 適用於輕微、一般或是重度髒污的餐具。有乾掉的正常髒汙鍋具,碗盤等等。</p> <p> 強力 適用於最嚴重髒汙的炊具,與有乾掉的正常髒汙鍋具,碗盤等等。</p> <p> 一般 適用於正常髒汙負載,例如,鍋,盤,玻璃杯與輕微髒汙的鍋。</p> <p>ECO 經濟 這是標準程式,適用於清潔正常髒汙的餐具,是這種型式餐具,在能耗與用水來說,最有效率的程式。</p> <p> 精緻 適用於清微髒汙負載,例如,玻璃杯,水晶與細瓷。</p> <p> 90分鐘 適用於需要快速清洗的正常髒汙負載。</p> <p> 快速 適用於清微髒汙負載,不需乾燥的較短清洗。</p> <p> 預洗 漂洗當日稍晚才要清洗的碗盤。</p>
<p>10 警告指示燈</p>	<p> 光潔劑指示燈 若  指示燈亮起時,表示光潔劑的份量不足,需重新充填。</p>

<p>10 警告指示燈</p>	<p> 加鹽指示燈 若  指示燈亮起時,表示鹽的份量不足,需重新充填。</p> <p> 水龍頭指示燈 若  指示燈亮起時,表示水龍頭為關閉狀態。</p>
<p>11 功能指示燈</p>	<p> 上層 選擇上層時,僅上層碗架噴臂會啟動。下方噴臂不會作動。</p> <p> 下層 選擇下層時,僅下層碗架噴臂會啟動。上方噴臂不會作動。</p>
<p>12 顯示螢幕</p>	<p> 顯示錯誤代碼,延遲時間等等。</p>

洗碗機說明



首次使用您的洗碗機之前：

- A** 設定軟水器
- B** 添加洗碗機用鹽，然後用水完全充滿鹽盒
- C** 充填光潔劑
- D** 充填洗碗粉

A 軟水器

軟水器必須手動設定，使用水質硬度計。

軟水器設計上是要移除水中的礦物質與鹽分，對設備的操作會有害或不良的作用。

礦物質與鹽分的成分越高，您的水質就越硬。

軟水器應該依照您所在區域的水質硬度來調整。您當地的水務局可以告知您當地水質的硬度。

■ 調整鹽消耗量

洗碗機設計上能讓鹽消耗量依照使用的水質硬度來調整。如此是要優化與定製鹽消耗量的程度。

請遵循以下步驟以調整鹽消耗量。

1. 關上門，打開設備電源；
2. 在設備電源打開後60秒內，按壓洗程選擇按鍵超過5秒以上啟動軟水器設定模式（在進入設定模式後，鹽與漂洗助劑警告燈會周期性的亮起）；
3. 按壓洗程選擇按鍵，依照您當地環境選擇適當設定，設定會依下列順序改變：
H1->H2->H3->H4->H5->H6；
4. 按壓電源按鈕以結束設定模式。

水質硬度 mg/l(ppm)	選擇器位置	鹽消耗量 (gram/循環)
0~100	H1	0
101-200	H2	9
201-300	H3	12
310-400	H4	20
401-600	H5	30
601-980	H6	60

註1 生產廠家設定：H3 (EN 50242) 連絡您當地的水務局以獲得您的水源的水質硬度資訊。

! 註：如果您的型號沒有任何軟水器，您可以跳過此節。

軟水器
水質硬度各地不同。如果硬質水用在洗碗機，碗盤與餐具上會形成沉澱。
設備配備有特別的軟水器，使用特別設計的鹽盒從水中去除石灰與礦物質。

B 將鹽裝入軟水器

只使用洗碗機專用的鹽。

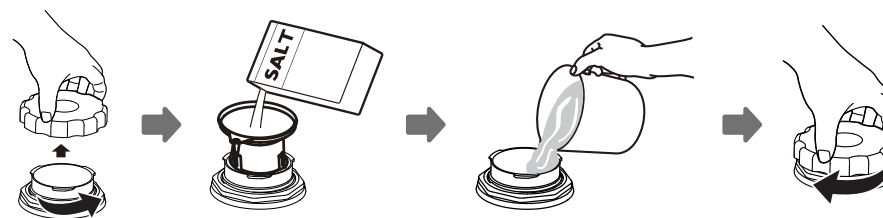
鹽盒位於下籃下方並且應該依下列的解說添加：

注意!

只使用專為洗碗機使用設計的鹽！其他不是專為洗碗機使用設計的鹽，特別是食用鹽，會損壞軟水器。如果是因為使用了不適當的鹽所造成損壞，製造商不提供任何保固，也不負責任何所造成的損壞。

只在剛剛要啟動完整的清洗程式之前充填鹽。

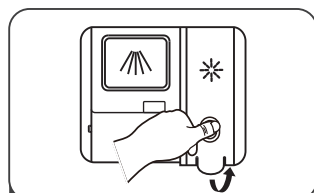
如此可以避免任何灑出的鹽粒或鹽水，停留在機器底部，可能會造成銹蝕。



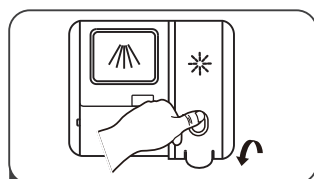
- A 在移開下籃之後，從鹽盒上鬆開並取下蓋子。
- B 將漏斗(有附送)尾端放進洞中，並倒入軟化鹽。
- C 將鹽盒用水填滿，通常會有一些水跑出鹽盒。
- D 在充填好鹽盒之後，以順時針方向將蓋子鎖回。
- E 鹽盒裝滿鹽後，鹽量警告燈會停止。
- F 在將鹽充填進鹽盒之後，應立刻啟動清洗程式（建議使用短的程式）。
否則過濾系統，泵浦或其他機器的重要零件可能會被鹽水損壞。
這情形不在保固範圍之內。

- !** 註：1. 只有在控制面板的鹽量警告燈亮 \curvearrowright 起時，鹽盒才需要重新裝填。要看鹽溶解的情況，鹽量警告燈有可能在鹽盒充填後還是亮著。如果控制面板上沒有鹽量警告燈號（某些型號），您可以依據洗碗機已運轉的循環數來預估何時充填鹽到軟水器。
- 2. 如果有鹽灑出，應該執行浸泡或是快速程式以去除多餘的鹽。

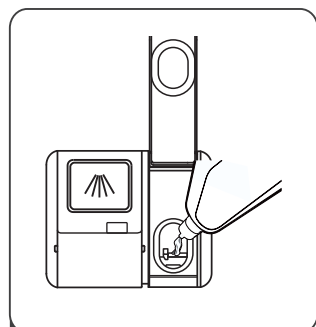
C 充填光潔劑



1 大姆指按壓圖示，同時用食指拉起把手以掀開儲存器蓋。



3 完成後關閉蓋子。



2 將光潔劑倒入分配器中，請小心不要過度裝填。

■ 光潔劑

光潔劑在最後漂洗階段被釋放，以免在碗盤上形成水滴，最後留下斑點或斑痕。它也可以促進乾燥，因為讓水滴滾出碗盤。您的洗碗機設計上是使用液體光潔劑配送器位在門內，在洗碗粉槽旁邊。

■ 光潔劑的功能

光潔劑在最後漂洗期間自動加入，確保徹底漂洗，且乾燥後沒有斑點與或斑痕。

注意! 僅可使用有品牌的洗碗機光潔劑。不要在配送器裡充填任何其他物質（例如洗碗機清潔劑，液體清潔劑）。這樣會損壞設備。

■ 調整光潔劑

要以有限的光潔劑達到更好的乾燥效果，洗碗機設計可以讓使用者調整其使用量。請依循下列步驟。

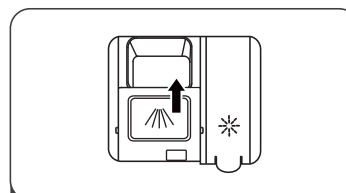
1. 關上門並開啟本家電。
 2. 在第1步驟之後60秒之內，按壓洗程選擇按鍵超過5秒以上進入設定模式，接著按壓延遲"+ "按鍵，光潔劑指示燈號將會以1赫茲的頻率閃爍。
 3. 再按壓洗程選擇以依您的使用習慣選擇正確的設定，設定將會以下列順序改變：D1→D2→D3→D4→D5→D1。
- 數字越高代表洗碗機所需要的光潔劑越多。
4. 超過5秒未進行操作，或是按壓電源按鍵便可以離開設定模式，設定完成。

! 註：吸水布輕潔充填過程中灑出的任何光潔劑以避免下次清洗時產生過多泡沫。在關上洗碗機的門前別忘了關上蓋子。

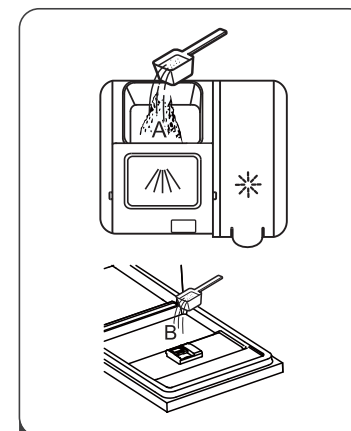
■ 充填洗滌劑



1 滑動釋放卡榫以打開蓋子。



3 將滑蓋向下按壓以關上翻蓋。



2 將洗滌劑裝填至較大的空室(A)用於主要清洗循環。要有較佳的清洗效果，特別是有非常髒污的物品時，可將少量的洗碗粉倒在門上。這些額外的洗碗粉將會在預洗階段發揮作用。
有15ml及25ml兩種刻度

! 註：1. 請留意，由於髒汙程度與水質硬度不同，實際量可能不同。
2. 因每家洗劑廠牌濃度、成份不同，請遵照製造商的建議用量使用。



■ 洗碗錠

使用洗碗錠時，請依照洗劑廠商標示建議用量。不同品牌的洗碗錠溶解速率不同。因此，有些洗碗錠在短時程式裡無法溶解並發揮它們完全的清潔能力。因此，當使用洗碗錠時，請使用長時程式，以確保完全清除殘留洗碗粉。

■ 洗碗粉

1. 使用洗碗粉時，請依照洗劑廠商標示建議用量。不同品牌的洗碗粉溶解速率不同。建議可依照您的碗盤量、髒污程度及使用之洗程添加。
2. 洗碗粉倒入前，請確認洗劑槽為乾燥狀態。

⚠ 警告！ 洗碗機洗碗粉有腐蝕性！ 小心不要讓孩童拿到。

建議

- 考慮購買有標示適合洗碗機的餐具。
- 使用有'不傷碗盤'描述的溫和光潔劑。如有需要，向清潔劑製造商詢求資訊。
- 對於特定物品，儘可能選擇低溫的程式。
- 若要避免損壞，不要在程式結束後立刻拿出玻璃杯與刀具

針對在洗碗機清洗下列刀具/碗盤

不適用	有限的適用
<ul style="list-style-type: none"> ● 採用木質，角瓷或珍珠母刀柄的刀具 ● 不耐熱的塑膠製品 ● 舊式刀具有不耐熱的黏結部件 ● 黏結刀具或碗盤 ● 錫或銅質 ● 水晶玻璃 ● 會生鏽的鋼鐵件 ● 木盤 ● 由合成纖維製成的物件 	<ul style="list-style-type: none"> ● 有些種類的玻璃杯在多次清洗後會變黯淡 ● 在清洗過程中，銀與鋁零件可能會褪色 ● 經常機器清洗後，釉面圖案可能會褪色

在洗碗機籃裝載前後的注意事項

(為獲得洗碗機的最好效能，請遵循下列裝載指引。籃子與刀具籃的特性與外觀可能與您的型號不同。)

倒掉大量的剩餘食物。軟化鍋中燒焦的食物殘渣。將物件依下列方式放在洗碗機內：

1. 例如杯子，玻璃杯，鍋等等物品，面朝下放。
2. 有曲面或是有凹陷的物品要傾斜地放置，讓水可以流出。
3. 所有餐具要穩固疊放，不可傾倒。
4. 所有餐具的放置要讓噴灑臂在清洗時能自由轉動。

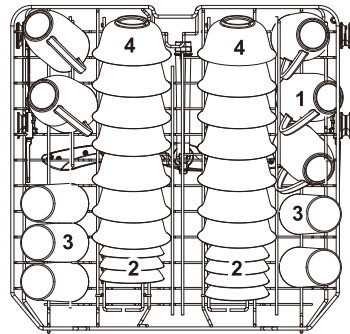
⚠ 註： 非常小的物品不應放在洗碗機裡洗，因為它們很容易掉出籃外。

- 裝載中空物件，例如，杯子，玻璃杯，鍋等等，開口朝下讓水不會積存在容器或深底部裡。
- 碗盤與刀具物品不可疊放。
- 為避免損壞玻璃杯，它們不可互相碰觸。
- 將最難清洗的大型物件放在下籃。
- 上籃設計上是要放比較精細且較輕的碗盤，例如，玻璃杯，咖啡杯與茶杯。
- 長刀刀具以垂直方式放置有潛在危險！
- 長的及/或尖的刀具物品，例如，雕刻刀具必須以水平方式放在上籃。
- 請不要超載您的洗碗機。否則可能會影響洗滌效果。

裝載正常碗盤的方法

裝載上籃

↑
內部

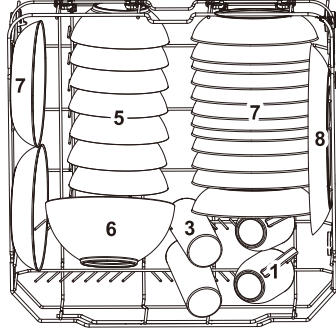


類型	項次
1	杯子
2	碟子
3	玻璃杯
4	小碗

上籃設計上是要放比較精細且較輕的碗盤，例如，玻璃杯，咖啡杯與茶杯與杯碟，以及盤，小碗與淺鍋（只要它們不會太髒）。放置碗盤與炊具，讓它們不會被噴灑的水流移動。

裝載下籃

↑
內部



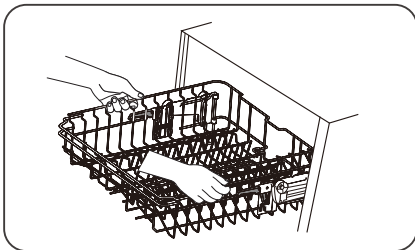
類型	項次
5	中碗
6	大碗
7	甜點盤
8	大型碗盤

建議您將最難清洗的大型物件放在下籃：例如，鍋，蓋，與大型碗盤，如下圖所示。最好將大型碗盤與蓋放在架子側邊以免阻礙頂噴灑臂的旋轉。

- 請留意：
- 鍋，大碗等等，必須面朝下放置。
 - 深鍋應該斜放讓水可以流出。
 - 底籃有可折疊的突起，所以可以裝載較大或是較多的鍋具。

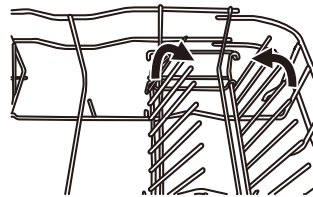
調整上籃

上籃的高度可以調整以創造出更多空間給上/下籃的大型餐具。要升高上籃的高度可以按壓兩側中央向上提，直至碗盤位置固定。

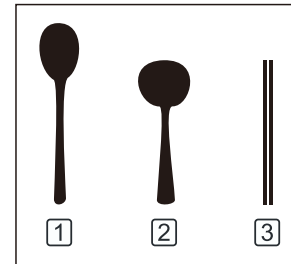
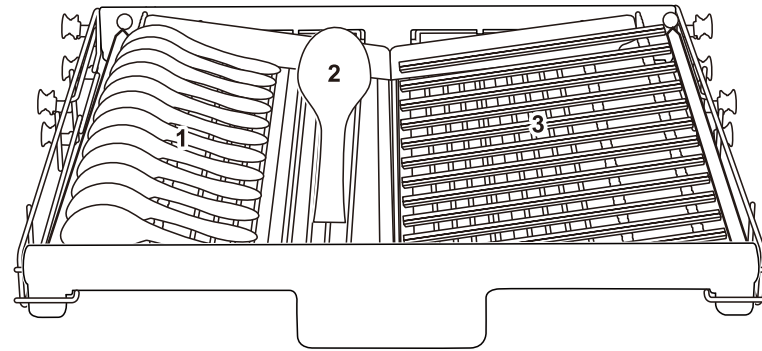


折起下籃的突起

為了要將鍋具疊放得更好，突起可以如圖折下。

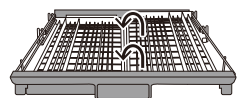


刀具籃

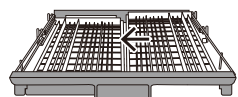
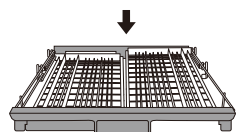


類型	項次
1	小湯勺
2	湯匙
3	筷子

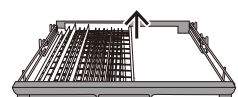
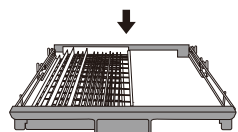
刀具籃使用



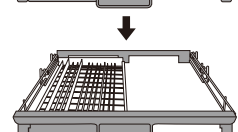
將碗籃右側拉起，右側與左側碗籃均為平坦。



將碗籃右側移向左側，2側碗籃重疊。



自層架上移除右側碗籃，僅留下左側碗籃



清洗循環表

⚠ 註：★表示：需要充填光潔劑。

程式	循環選擇資訊	循環描述	運轉時間(分鐘)	耗能(kWh)	用水(L)	光潔劑
自動	適用於輕微、一般或是重度髒污的餐具。有乾掉的正常髒污鍋具，碗盤等等。	預洗 清洗(45-55°C) 漂洗 漂洗(65°C) 乾燥	199-262	1.28	11-14.8	★
強力	適用於最嚴重髒污的炊具，與有乾掉的正常髒污鍋具，碗盤等等。	預洗 清洗(70°C) 漂洗 漂洗(60°C) 乾燥	238	1.26	13.6	★
一般	適用於正常髒污負載，例如，鍋，盤，玻璃杯與輕微髒污的鍋。	預洗 清洗(55°C) 漂洗 漂洗(55°C) 乾燥	216	0.92	13.1	★
經濟 (*EN 50242)	這是標準程式，適用於清潔正常髒污的餐具，是這種型式餐具，在能耗與用水來說，最有效率的程式。	預洗 清洗(60°C) 漂洗 漂洗(60°C) 乾燥	226	1.18	13.1	★
精緻	適用於清微髒污負載，例如，玻璃杯，水晶與細瓷。	預洗 清洗(55°C) 漂洗 漂洗(55°C) 乾燥	170	0.87	13.3	★
90分鐘	適用於需要快速清洗的正常髒污負載。	清洗(60°C) 漂洗 漂洗(50°C) 乾燥	90	0.82	13.3	★
快速	適用於清微髒污負載，不需乾燥的較短清洗。	清洗(40°C) 漂洗(40°C) 漂洗(40°C)	45	0.48	11.2	
預洗 Rinse	漂洗當日稍晚才要清洗的碗盤。	預洗	15	0.16	4.1	

⚠ 註：快速及預洗無乾燥功能，故洗程結束後，機器不會自動開門，碗盤仍會潮濕。上表為各洗程標準的參考值，因進水溫度及選擇附加功能等不同，實際時間會有所增減。

打開設備電源

啟動循環清洗

1. 拉出下籃與上籃，裝載碗盤並將它們推回。
建議先裝下籃，再裝上籃(請參閱章節，其標題為"裝載洗碗機籃")。
2. 倒入洗滌劑(請參閱章節，其標題為"充填洗滌劑")。
3. 將插頭插入插座。所需電源是110 VAC /60 Hz。
確定水源已經打開到最大壓力。
4. 關門，按壓電源按鍵。
5. 按壓程式按鈕，清洗程式會依下列方向改變：
經濟->精緻->90分鐘->快速->預洗->自動->強力->一般；
如果程式已選擇，回應燈會亮起。然後按壓開始/暫停，洗碗機開始啟動。

改變程式

前提:

1. 只有剛運轉很短的時間的循環，才可以修改。否則，洗碗粉可能已經被釋放，而設備可能已經排完水。如果是這種狀況，洗碗粉必須重新裝填。
(請參閱章節，標題為"充填洗碗粉")
2. 先按壓開始/暫停按鈕，再按壓程式按鈕超過3秒，然後您可以改變程式到想要的循環設定。(請參閱章節，標題為"啟動清洗程式..")
3. LED 顯示洗碗機的狀態:
 - a) LED 顯示.....預備
 - b) LED 顯示 H M M 並不閃爍..... 被暫停
 - c) LED 顯示 H M M 閃爍且..... 運轉中

! 註: 如果您在清洗循環期間打開門，機器會暫停。程式燈會停止閃爍且蜂鳴器會每分鐘鳴叫除非您關門。在您關門之後，機器會在10秒鐘之後繼續工作。

忘記放碗盤?

被遺忘的碗盤可以洗碗粉槽打開前的任何時間被加入。

1. 先按壓開始/暫停按鈕，等噴臂停止後打開門。
2. 加入被遺忘的碗盤。
3. 關門。
4. 洗碗機會在10秒鐘之後運轉。

自動開門Auto open

當洗程進入乾燥程序時門會自動打開。開門時間大約如下

洗程	自動開門時間
快速、預洗	不會自動開門(因為沒有乾燥程序)
90min	結束前約2min
精緻	結束前約30min
自動、強力、一般、ECO	結束前約40min

門彈出距離與門彈簧的張力調整及門板配重相關。

當洗程時間結束時，洗碗機的蜂鳴器會響起。

熱碗盤對敲擊很敏感。因此，拿出碗盤前，建議先冷卻大約15分鐘。碗盤也比較不易殘留水蒸氣。

■ 關掉洗碗機

洗程結束後燈亮但未閃爍，可按壓電源按鍵以關閉洗碗機電源。

■ 卸載碗盤

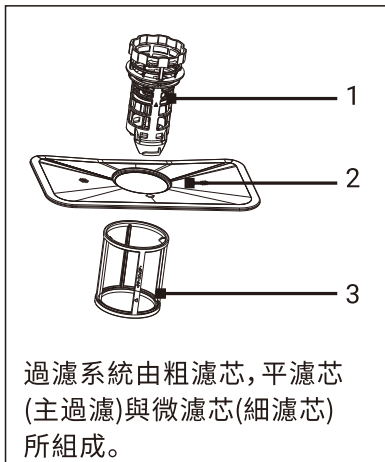
洗碗機腔體內部潮濕是正常的。

先清空下籃，然後才是上籃。如此可避免水從上籃滴落到下籃的碗盤上。

! 警告! 在清洗時打開門是很危險的，
因為熱水可能會燙傷您。

過濾系統

過濾可避免較大的食物殘渣或是其他物體進入泵浦。殘餘物可能會堵塞濾芯，在此情況，它們必須被移除。



過濾系統由粗濾芯，平濾芯（主過濾）與微濾芯（細濾芯）所組成。

1 粗濾芯

有可能堵住排水管的較大物體，例如，骨頭或玻璃碎片，被陷在粗濾芯。若要移除此濾芯所抓住的物體，逆時針方向旋轉並提起來。

2 主濾芯

陷在此濾芯的食物與髒汙顆粒會被下噴灑臂的特殊噴流粉碎，並沖洗到排水管。

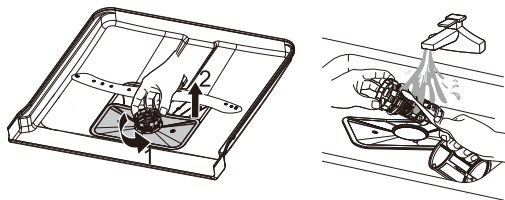
3 細濾芯

濾芯將髒汙與食物殘渣留在水盤槽區域並避免它在清洗循環期間再次沉澱在碗盤上。

過濾組

過濾有效地從清洗水裡移除食物顆粒，讓水在循環裡可以回收使用。為了獲得最好的效能與結果，濾芯必須經常清理。因此，最好每次清洗循環之後，都在水龍頭下漂洗半規過濾與杯，將陷在濾芯裡的較大食物顆粒移除。若要移除過濾設備，將杯把手向上拉起。

警告! 洗碗機的使用不能沒有濾芯。
濾芯若未適當更換，可能會減少設備的效能且損壞碗盤與餐具。



步驟1:將濾芯以逆時針方向旋轉

步驟2:將濾芯組提起

注意! 當遵循由步驟1到步驟2的程序時，過濾系統會被移除;當遵循由步驟2到步驟1的程序時，過濾系統會被安裝。

備註: 每次洗碗機使用之後，檢查濾芯是否堵塞。

拆下粗濾芯，您就可以移除過濾系統。移除食物殘渣並在水龍頭下沖洗以清潔濾芯。

注意! 整個過濾組應該每周清潔一次。

清潔過濾

若要清潔粗濾芯與細濾芯，使用清潔刷。依最後一頁的圖示重新組裝濾芯零件，並將整個過濾組插入洗碗機，定位在它的安裝座並向下按壓。

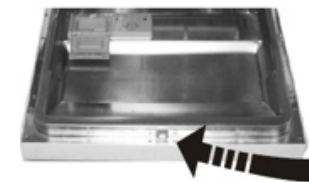
警告! 當清潔濾芯時，不要敲擊它們。否則濾芯有可能扭曲變形，而洗碗機的效能可能減少。

照顧洗碗機

控制面板可以用稍微潤濕的布擦拭。在清潔之後，要確實徹底擦乾。對於外部，使用好的設備拋光蠟。決不可使用尖銳物品，菜瓜布或強力清潔劑在洗碗機的任何零件。

清潔門

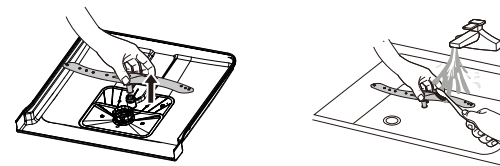
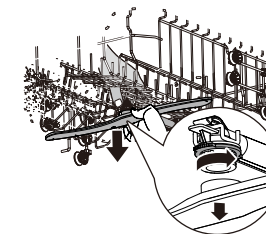
若要清潔門緣，你只能使用柔軟，溫暖，潮濕的布。為避免水穿入門鎖與電子零件，不要使用任何種類的噴霧清潔劑。



警告! 絕不可使用噴霧清潔劑來清潔門面板，因為它可能損壞門鎖與電子零件。磨料劑或是紙巾不應使用，因為有可能在不銹鋼表面造成刮痕或是斑點的風險。

清潔噴灑臂

必須要經常清潔噴灑臂因為硬水裡的化學物質會阻塞噴灑臂噴嘴與軸承。若要拆下上噴灑臂，握住螺帽，逆時針旋轉噴灑臂以拆下它。若要拆下下噴灑臂，將噴灑臂向上拉出。在溫肥皂水裡清洗噴灑臂，並使用軟刷清潔噴嘴。在徹底漂洗後裝回去。



如何讓您的洗碗機常保如新

■ 每次清洗之後

每次清洗之後，關掉設備水源並讓門稍微開啟，所以濕氣與異味不會留在裡面。

■ 移除插頭

在清潔與進行保養之前，一定要將插頭從插座移。

■ 不使用溶劑或磨料來清潔

若要清潔洗碗機的外部或橡膠零件，不要使用溶劑或磨料的清潔產品。只使用沾了溫肥皂水的布。若要移除內部表面的斑點或污漬，使用沾濕了加了點醋的水或是洗碗機專用清潔產品的布。

■ 當長時間不使用

建議您讓洗碗機空轉一次清洗循環，然後將插頭由插座上拔除，關掉水源並讓設備的門稍微打開一點。如此可以幫助門密封件壽命長一些，且避免在設備內形成異味。

■ 移動設備

如果設備必須移動，請儘量保持其直立。如果絕對必要，它可以背部著地。

■ 密封件

洗碗機裡形成異味的因素之一是陷在密封件裡的食物。使用濕潤海綿定期清潔可以避免此情況發生。

▲ 注意! 管路與電氣設備的安裝應該由專業人員完成。

▲ 警告	
	<p>電擊危險 在安裝洗碗機之前斷開電源。 如果不這樣做，可能造成死亡或電擊。</p>

安裝準備

洗碗機的安裝位置應該接近現有的入水管與排水軟管及電源線。應該選擇櫥櫃水槽的一側以促進洗碗機排水軟管的連接。

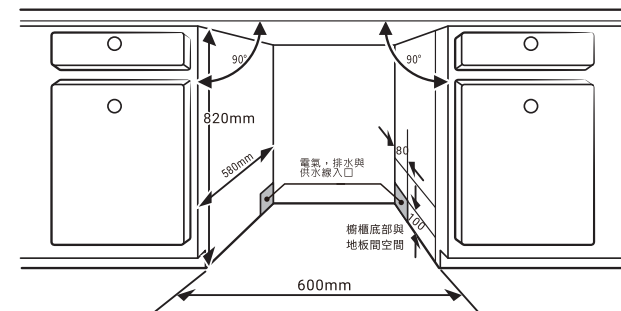
▲ 註：請檢查附帶的安裝附件(美學面板的鉤子，螺絲)

請仔細閱讀安裝說明

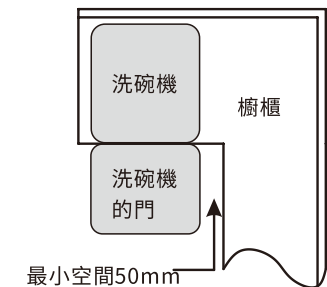
櫥櫃尺寸與洗碗機的安裝位置的圖示

在移動洗碗機到安裝位置之前，要先做好準備工作。

1. 選擇接近水槽的位置以促進入水與排水軟管的安裝。(見圖1)
2. 如果洗碗機安裝在櫥櫃的角落，應該要有空間讓門能開啟。(見圖2)



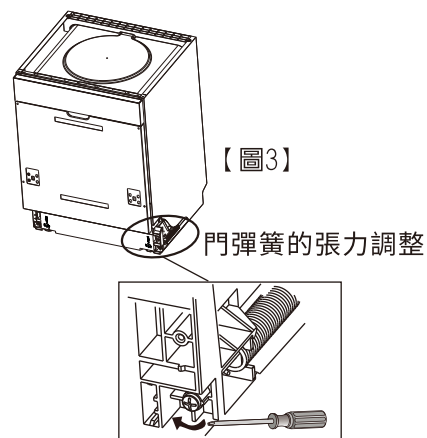
【圖1】
櫥櫃尺寸:在洗碗機頂部與櫥櫃之間少於5mm,且外門與櫥櫃對齊



【圖2】
門打開時最小空間

門彈簧的張力調整

門彈簧在工廠內已設定好適合外部門的適當張力。如果安裝了美學木質面板，您就需要調整門彈簧張力。旋轉調整螺絲以驅動調整器將鋼索拉緊或放鬆(請見圖3)。當門在完全打開位置時保持水平，然而用一隻手指向上輕提就能上升關門，門彈簧張力就是正確。

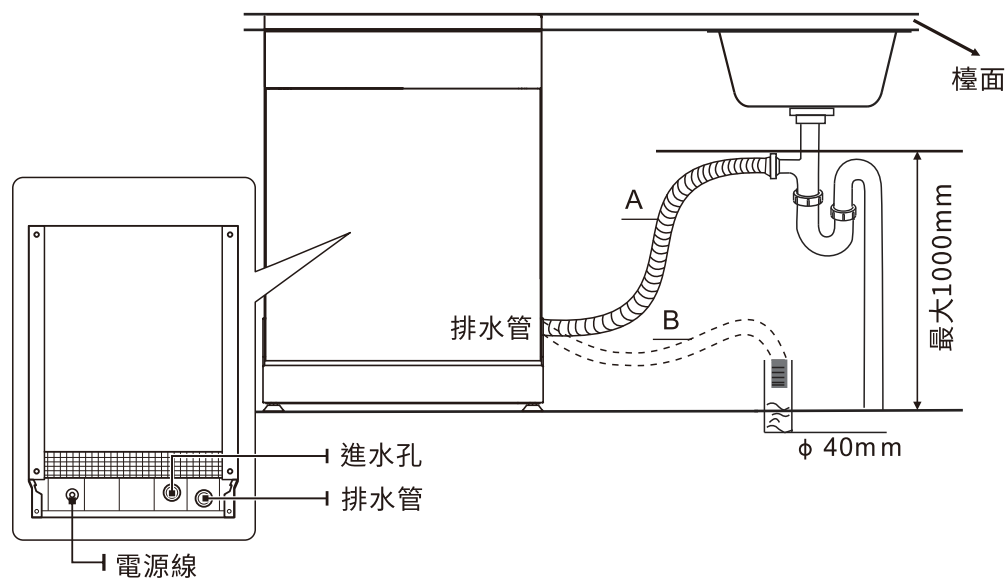


嵌入門板建議使用重量:4±1公斤。

*須依據實際門板重量調節門板彈力螺絲。

*若超出此建議門板重量，可能會造成開門角度過大。

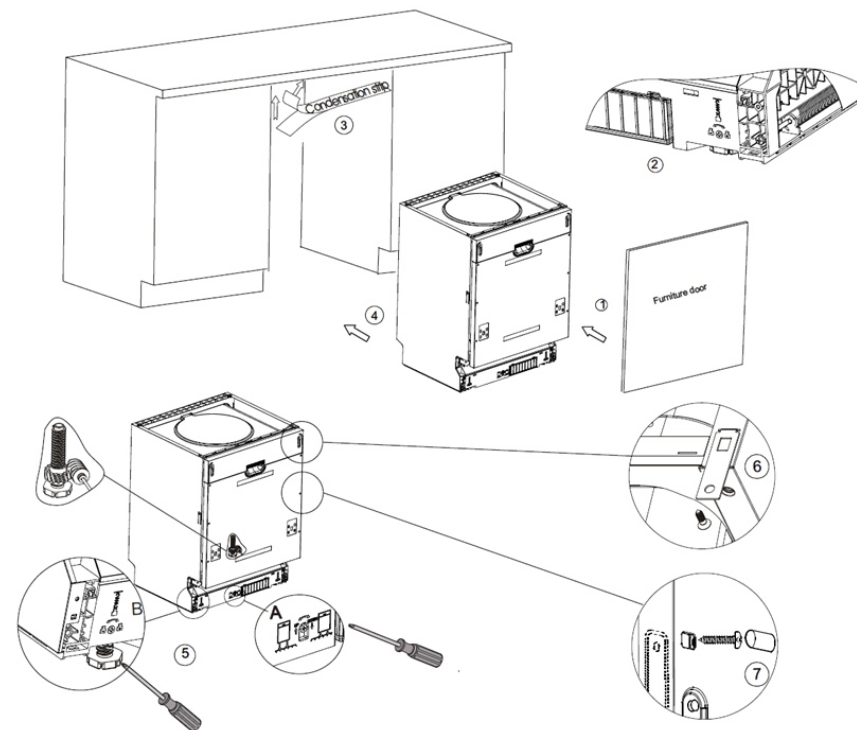
將排水軟管插入直徑至少40mm的排水管，或是讓它進入水槽，確保避免彎折或是捲曲。軟管的頂端離地必須少於1000mm。



【圖4】

洗碗機安裝步驟

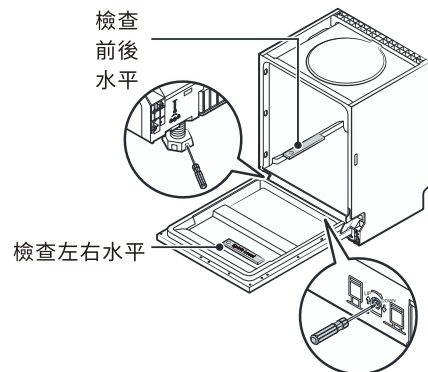
1. 使用附帶的支架將家具門安裝到洗碗機的外門。支架的位置，請參考模版。
2. 使用十字螺絲起以順時針方向旋轉以鎖緊門左與右的彈簧，以調整門彈簧的張力。如果沒做好，可能會損壞您的洗碗機。(下圖②)
3. 連接入水軟管到冷水源。
4. 連接排水軟管。參閱圖4。(P.23)
5. 連接電線。
6. 將冷凝條固定在櫥櫃工作檯面下方。請確保冷凝條與工作檯面邊緣切齊。
7. 將洗碗機放入位置。(下圖④)
8. 調整洗碗機水平。洗碗機後腳的調整可由洗碗機前方，使用六角扳手旋轉洗碗機底座中央的六角承窩螺絲(下圖⑤A)。若要調整前腳，使用開口扳手並旋轉前腳直到洗碗機達到水平。(下圖⑤B)
9. 洗碗機必須固定在定位。有兩種方式可以達成:
 - A. 正常工作表面:將安裝鉤子放到側邊平面的槽內並將它用木螺絲固定到工作檯面。(下圖⑥)
 - B. 大理石或花崗石工作檯面:用螺絲固定側邊。(下圖⑦)



【圖5】

洗碗機必須調好水平以便適當的碗盤架操作與清洗效能。

1. 將水平儀放在門上與機體內的架軌道，如圖示，以檢查洗碗機達到水平。
2. 分別調整3個水平調整腳以達到洗碗機的水平。
3. 當調整洗碗機水平時，請注意不要讓洗碗機傾倒。



【圖6】腳調整圖示

註：腳的最大調整行程是50mm

有關電源連接

警告! 對於人員安全:本設備不要使用延長線或是轉接插座。在任何情況下，不要切斷或是移除電源線的接地連接。

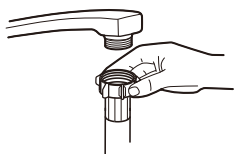
電力需求

請看規格標籤以瞭解額定電壓並將洗碗機連接到適當的電源。使用所需的保險絲(10A)，建議的時間延遲保險絲或是斷路器，並提供一個僅供本設備使用的獨立回路。

電氣連接 **警告!** 使用前確保有適當接地

確保電源的電壓與頻率對應規格板上所示。只能將插頭插入有適當接地的插座。如果設備所需要連接到的插座不適用於插頭，請更換插座，而不是使用轉接器或是類似的物品，因為它們有可能造成過熱與燃燒。

冷水連接



連接冷水源軟管到螺紋3/4(英吋) 接頭並確認它有定位緊固。如果水管是新的或是有好長一段時間沒有使用，讓水流通以確保水質乾淨。此預防措施是要避免入水口被堵塞並損壞設備。

警告! 請在使用後關閉水源。

設備擺放位置

將設備放置在所要的地點。背部要靠在後面的牆上，側邊沿著鄰近的櫥櫃或是牆。洗碗機備有水源與排水軟管，可以放置在右側或是左側以幫助適當的安裝。

如何由軟管排出多餘的水

如果水槽較地板高出1000mm，軟管裡多餘的水無法直接排到水槽。需要將軟管多餘的水排到碗或是適當容器。

水出口

連接排水軟管。排水軟管必須正確安裝以避免漏水。確保入水軟管沒有扭結或擠壓。

延伸軟管

如果您需要延伸排水軟管，確保使用類似的排水軟管。長度不可超過4米；否則洗碗機的清潔效果會減少。

虹吸連接

將排水軟管插入直徑至少40mm的排水管，或是讓它進入水槽，確保避免彎折或是捲曲。軟管的頂端離地必須少於1000mm。

啟動洗碗機

啟動洗碗機之前應該檢查下列事項。

- 洗碗機達到水平且適當固定
- 入水閥有打開
- 管路連接有洩漏
- 電線緊固連接
- 電源已打開
- 入水與排水軟管是否打結
- 所有包裝材料與印刷品都應從洗碗機中取出

注意! 在安裝以後，請妥善保存此手冊。此手冊的內容對使用者非常有幫助。

在叫修服務之前 複查下面幾頁的表或許可以省去服務叫修。

	問題	可能原因	應做事項
技術問題	洗碗機不能啟動	保險絲燒毀，或是斷路器作動	更換保險絲或重設斷路器。移除與洗碗機分享同一回路的任何其他電器。
		電源未打開	確認洗碗機已打開電源且門已緊固關上。確認電源線插頭已插在牆上插座裡。
		水壓過低	檢查水源已適當連接且水閥有打開。
		洗碗機門未關好	確認有適當關門且門上。
	從洗碗機打不出水	排水軟管有糾結	檢查排水軟管。
		濾芯堵塞	檢查粗濾芯 (請見章節，標題為"清潔濾芯")
廚房水槽堵塞		檢查廚房水槽，確認是否能正常排水。如果問題是廚房水槽不能排水，您需要的可能是水管工而不是洗碗機的服務員。	
一般問題	水桶內有泡沫	不適當的洗碗粉	僅使用特殊的洗碗機洗碗粉以避免泡沫。如果此情況發生，打開洗碗機讓泡沫蒸發。添加 1 加侖的冷水到水桶。關上並門鎖洗碗機，然後選擇任何循環。洗碗機會在第一步驟排空水。在排水停止後打開門並檢查是否泡沫已消失。如有需要，可重複再做。
		噴濺出的光潔劑	立即擦掉噴濺出的光潔劑。
	水桶內部有色斑	使用了有色劑的洗碗粉	確定洗碗粉沒有色劑。
	內部表面有白色膜	硬水裡的礦物質	若要清潔內部，使用以洗碗機洗碗粉濕潤的海綿並戴上橡膠手套。絕對不要使用洗碗機洗碗粉以外的洗碗粉，因為有起泡沫的風險。
	刀具有鏽斑	受影響的物品不是防蝕的	
		洗碗機加鹽後未執行程式。鹽分進入清洗	洗碗機加鹽後，一定要執行快速清洗程式，洗碗機內不要有餐具也不要選擇 Turbo 功能 (如果有的話)
軟水器蓋子鬆了		檢查蓋子。確保緊密性。	

	問題	可能原因	應做事項
異音	清洗室裡有敲擊的異音	噴灑臂敲到了籃子裡的物品	中斷程式，重新放置妨害到噴灑臂的物品。
	清洗室裡有雜亂的異音	清洗室裡的物品未緊固	中斷程式，重新放置物品。
	水管裡有敲擊的異音	這可能是由現場安裝或是管路交接處造成	這現象對洗碗機功能沒有影響。如果有所懷疑，請連絡適當合格的水電工。
不滿意的清洗結果	碗盤未洗乾淨	碗盤未正確裝載	請見"裝載洗碗機籃"的附註。
		清潔力不足	選擇更強烈的程式。請見"清洗循環表"。
		洗碗粉配送量不足	使用更多洗碗粉，或是更換洗碗粉。
		物品阻礙了噴灑臂的路徑	重新安排物品，讓噴灑臂能自由旋轉。
		清洗室底座的過濾組不乾淨或是未正確安裝。這可能造成噴灑臂噴嘴堵塞。	清潔及/或正確安裝過濾總成。清潔噴灑臂噴嘴。請見"清潔噴灑臂"。
不滿意的乾燥結果	碗盤未乾燥	不當的裝載	依說明建議裝載洗碗機。
		光潔劑不足	增加光潔劑量/重新充填光潔劑配送器。
		碗盤太早取出	不要在清洗後立刻清空洗碗機。稍微開門讓蒸氣逸散。只有在碗盤摸起來微溫以後開始卸載洗碗機。先卸載下籃。如此可避免水從上籃碗盤滴下。
		選了錯誤的程式	在短程式裡清洗溫度也較低。這也降低了清洗效能。選擇較長清洗時間的程式。
		使用了低品質鍍層的刀具	這些物品的排水性較差。這類刀具或碗盤不適合用洗碗機來清洗。

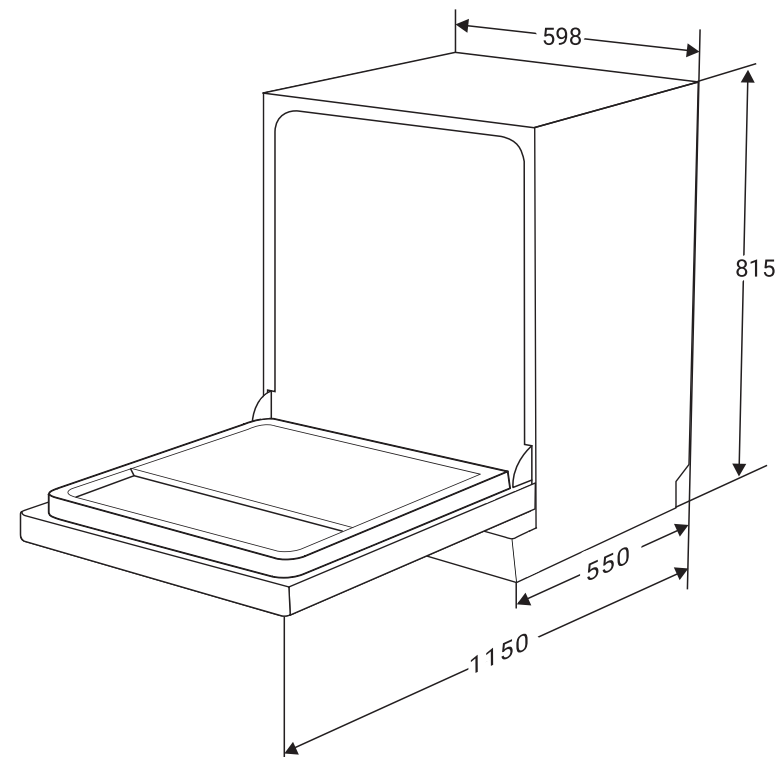
問題	可能原因	應做事項
一般問題 洗碗粉配送器內殘留洗劑	上碗籃架未推到 底	請將上碗籃架推入到底，並稍加力道確認 無法再推進。
	餐具擺放位置阻 擋洗劑槽蓋打開	請重新擺放餐具，請勿擺放在洗劑槽蓋前。
	在快洗或短時洗 程中，使用過多洗 碗粉，無足夠時間 供洗劑充分溶解	減少洗碗粉用量，或者可使用其他長時洗 程。

錯誤代碼

當有故障發生時，設備會顯示錯誤代碼以警告您：

代碼	意義	可能原因
E1	較長入水時間	水龍頭未打開，或是入水受限，或是水壓太低。
E3	未達所需溫度	加熱元件故障。
E4	溢流	洗碗機有些元件漏水。
E8	分配閥方向錯誤	分配閥開路或損壞。
Ed	主機板與顯示機 板無法通訊	開路或是通路線路損壞。

警告! 如果發生溢流，在叫修服務前，關掉主水源。
如果因為過度充填或是稍微漏水導致底盤上有水，在重新啟動洗碗機之前要先將水移除。
如果錯誤代碼一直顯示，請聯絡專業人員維修。



*本圖示產品僅供尺寸標示說明，機器外觀請以實機為準

機型:	VE7650
重量:	45.5 kg
高度:	815mm
寬度:	598mm
深度:	570mm(門關上含控制面板)
水壓:	0.04-1.0MPa
電壓:	110V/60Hz
消耗功率:	1000W, 9.5A
容量:	14人份

本產品遵守台灣限用物質(RoHS)法令規章，

揭露路徑：官網(www.svago-kitchens.com.tw)/產品介紹/選擇分類/選擇XX型號/RoHS環境保護

保證卡

- 自購買日起保固一年。正常使用下發生故障，可享櫻花服務人員Sakura Care免付費到府檢修；但購買之商品使用於營業用途、商業租賃或經第三人維修者，不在免費維修範圍內。
- 保證逾期如有故障或交換零件，酌收工本費。保證期限內如因天災、地變、不可抗拒之災禍或人為因素等，致使零件損壞，零件酌收材料費。
- 為了確保您的權益，請記得加蓋經銷商店章，並填寫購買(安裝)日期，妥善保管。
- 建議您上網www.svago-kitchens.com.tw或撥打0800-021818服務專線註冊成為會員並登錄產品序號，以保障您的權益。

用戶姓名/

地 址/

品 名/

製造號碼/

安裝日期/

經 銷 處/



SAKURA

台灣櫻花股份有限公司

台中市大雅區雅潭路四段436號

服務專線 0800-021818

www.svago-kitchens.com.tw

全台服務電話

台北：(02)26942345
基隆：(03)3522190

新竹：(03)5315112
中彰投：(04)25658568
嘉義：(05)2373826

台南：(06)3554563
高雄：(07)7862555
屏東：(08)7374777

宜蘭：(03)9518411
花蓮：(03)8522346
台東：(089)321547

澎湖：(06)9219133
金門：(082)332040