



SAKURA

櫻花RO淨水器

P0230/P0231安裝使用說明書

感謝您購買台灣櫻花產品。

- 使用前請詳閱本使用說明書，並正確使用。
- 從購買處取回產品時，請務必一併確認保證書已記入必要之事項。
- 因產品後續設計研發或功能不斷改善之原因，產品本體規格與說明書內容或有不同，請以實物為主。
- 請妥善保存本說明書，以利後續清潔保養或維修參考用途。

F74-A294-003

櫻花服務4.0

櫻花服務4.0 智能升級提供更全面的保障

我們不斷地致力服務的創新，以科技提昇服務效率：導入CRM系統，建構以消費者為導向的顧客履歷；UCC平台創造單一溝通管道，不漏失您的任何訊息；衛星精準定位讓櫻花服務人員即時到府解決您的問題，看不到的細節，我們依舊不斷努力、讓服務再升級，這就是櫻花的服務4.0。

當然，櫻花一輩子的承諾，在櫻花服務4.0裡，依舊堅持。

櫻花服務4.0 持續堅持提供四項永久售後服務的承諾：

沒有真誠服務的堅持，再好的品牌形象都無法常居消費者心目中，自1978年來，櫻花持續推出：

永久免費送安檢：關心消費者的瓦斯使用安全，讓櫻花熱水器安全真正有保障。

永久免費油網送到家：持續不間斷提供免費油網，讓櫻花油煙機吸力永保如新。

永久免費廚房健檢：提供免費漏水檢查，瓦斯管路檢查，電器配備電路懸掉安檢，櫃體系統檢查，五金系統檢查，讓櫻花整體廚房使用最安心。

永久免費淨水器健檢：專人到府保養服務，讓您全家人的飲水品質安心無虞。

免費服務專線：0800-021-818 www.sakura.com.tw

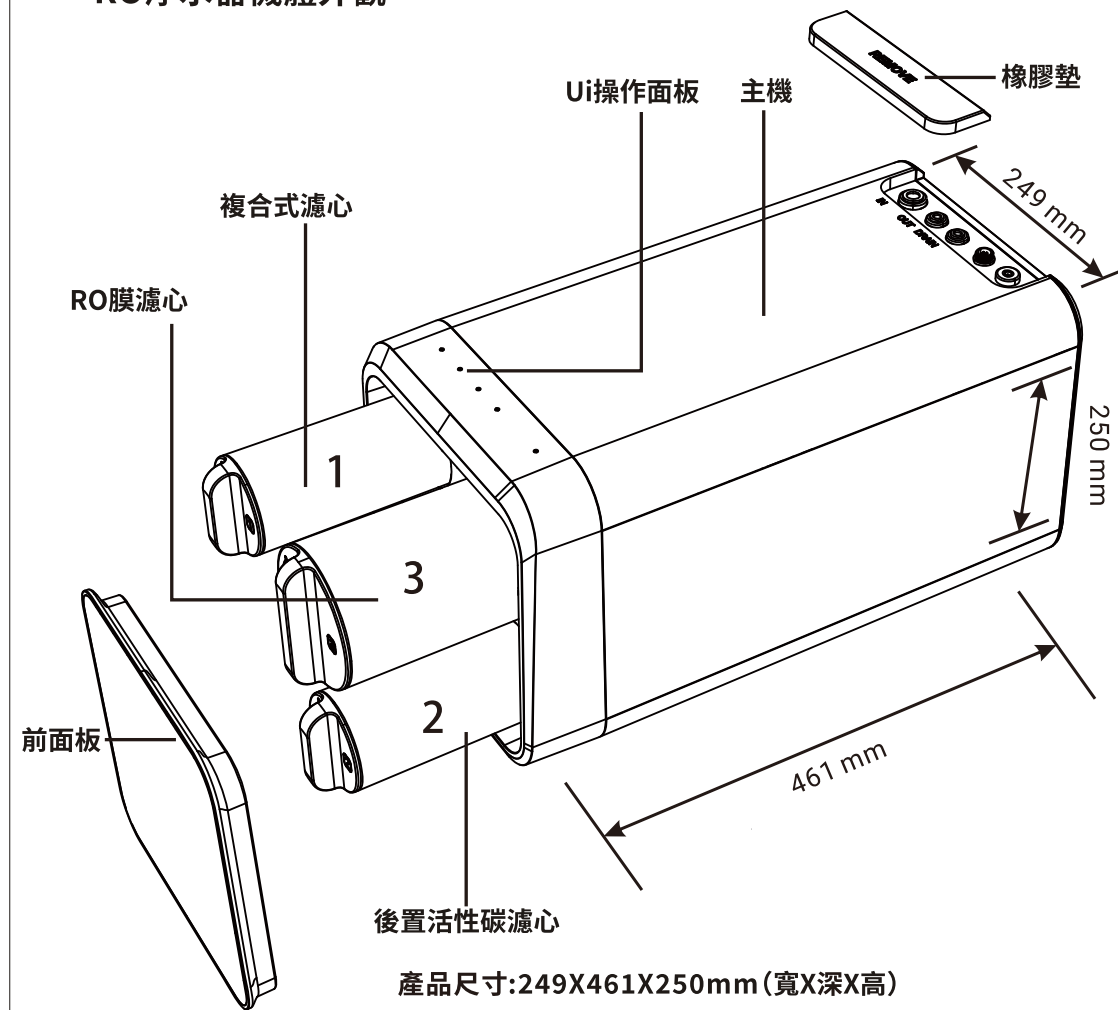
■ 永久免費送安檢 ■ 永久免費油網送到家 ■ 永久免費廚房健檢 ■ 永久免費淨水器健檢

目錄

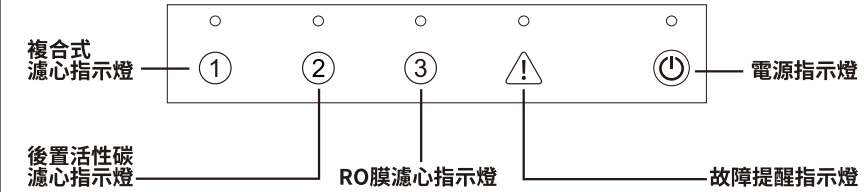
產品介紹.....	01
產品及配件.....	02
安裝示意圖.....	03
安裝方法.....	04
使用方法.....	08
日常維護.....	12
注意事項.....	13
濾心功能.....	14
故障排除.....	15
產品規格.....	16
保證事項說明.....	17

產品介紹

RO淨水器機體外觀

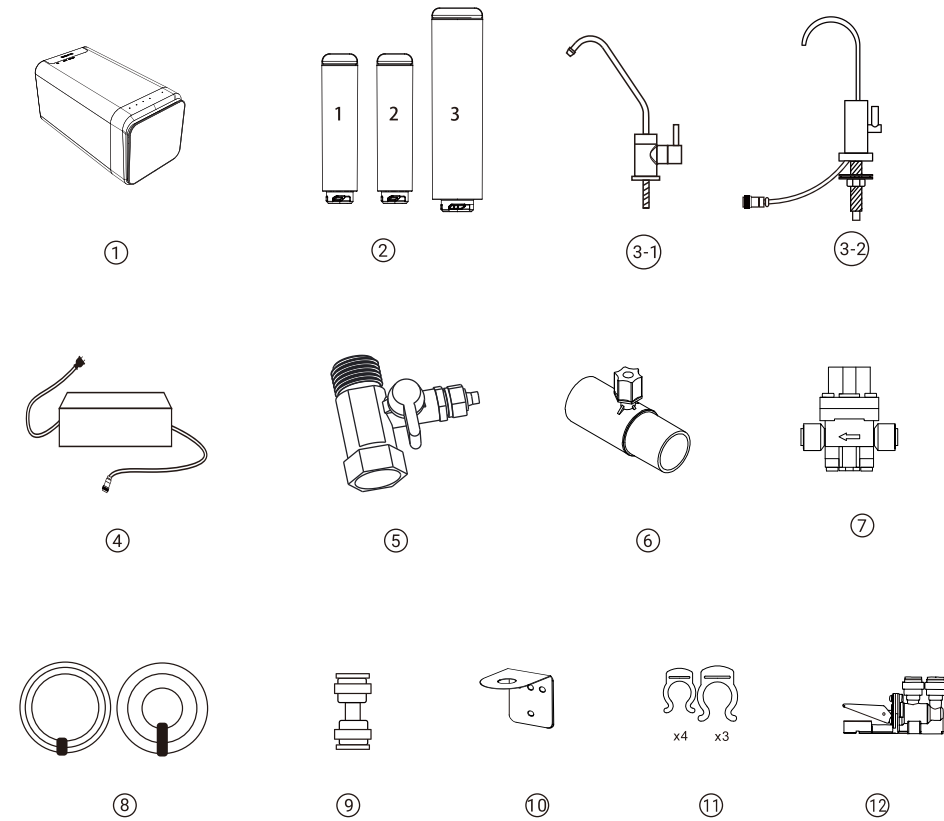


顯示功能說明



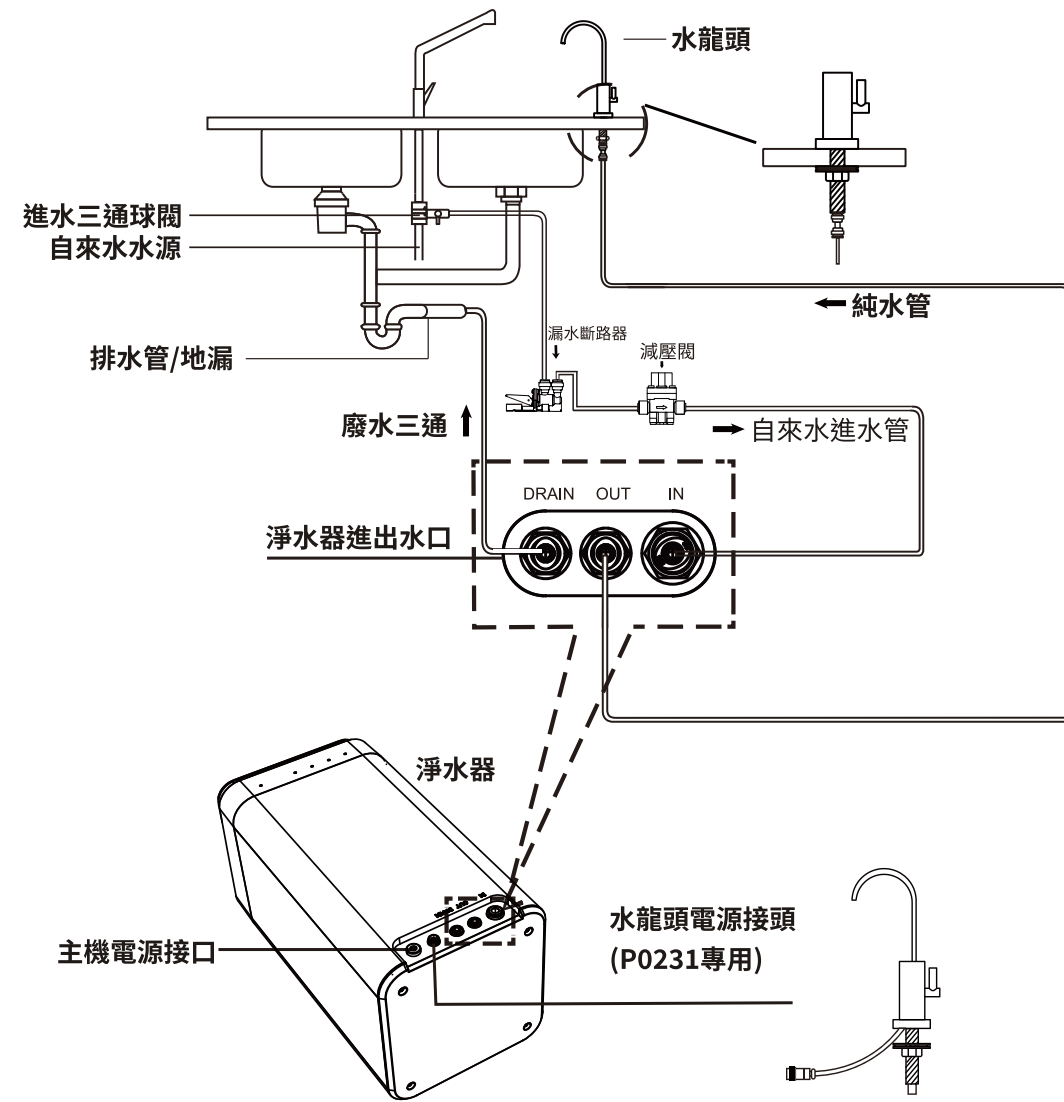
注意:濾心指示燈為濾心壽命建議更換燈號,非濾心故障提示燈

產品及配件



序號	名稱	數量	序號	名稱	數量
1	主機	1台	7	3分減壓閥(含固定螺絲)	1組
2	濾心	3支	8	3分、2分PE管	各1條
3-1	龍頭組(P0230專用)	1個	9	2分快速接頭(P0231專用)	1個
3-2	智慧龍頭(P0231專用)	1個	10	鵝頸吊片(P0230專用)	1個
4	變壓器(110V轉24V)	1個	11	3分、2分C型扣	7個
5	進水三通球閥	1個	12	3分漏水斷路器	1組
6	廢水三通	1個			

安裝示意圖



03

安裝方法

自行組裝之顧客注意事項：

1. 如自行安裝不當，本公司概不負責。
2. 上述之情況發生，需本公司服務人員到府維修處理時，本公司將酌收服務與材料費用。
3. 若在安裝過程中有任何疑問，請電洽全台離您最近的服務單位，由專人為您解說。
4. 顧客選擇自行安裝，若無法順利完成，需本公司服務人員到府安裝，本公司將依新機安裝收費標準收取安裝費用。

一、安裝前的準備工作

用戶購買RO淨水器後，應請專業安裝人員對產品進行安裝與測試。安裝之前請確認包裝箱內的附件是否完整。

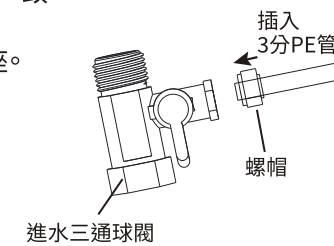
① 安裝所需工具：

電鑽、止洩帶、十字起、水管剪、水壓計、T.D.S.計(即水質檢測計，測量水中固體溶解度)另請準備一段PE管以防所附安裝配件不夠長可延長使用。

② 確認鵝頸龍頭位置及測量水壓(適當水壓為 $1.0\sim 3.5\text{ kg/cm}^2$)。

二、安裝說明

1. 將包裝打開，取出主機及附件包。
2. 檢查整機背部、包裝箱及回函卡的產品序號是否一致。
3. 確認整機的擺放位置及空間並預留一個兩腳插座。
4. 確認有無110V電源。
5. 安裝進水三通球閥



- ① 關閉進水水源後安裝進水三通球閥。
- ② 剪一段3分PE管套上電鍍螺帽，插入進水三通球閥並鎖緊螺帽。

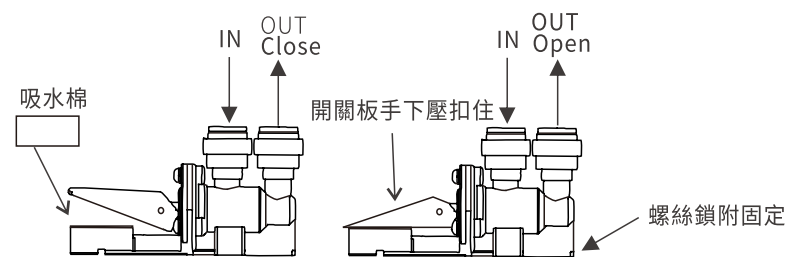
! 在安裝前需關閉進水水源，以免發生漏水現象。

04

安裝方法

6. 安裝漏水斷路器及吸水棉

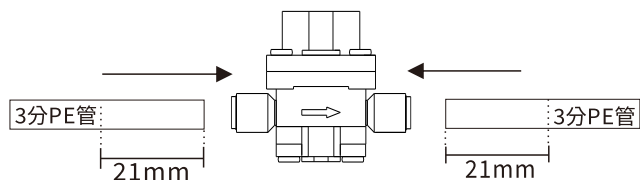
- ① 將進水三通安裝完畢後，再安裝漏水斷路器。
將漏水斷路器安裝在廚下接近水源或排水孔位置，將新吸水棉包裝拆除後放入到本體內，再將開關板手下壓扣住即可。
底部固使用螺絲鎖附，快接接頭安裝完成務必上C扣固定。



⚠ 漏水斷路器功能:當廚下水路漏水時,吸水棉吸附到3~5ml膨脹,使開關彈起遮斷水路。

7. 安裝減壓閥

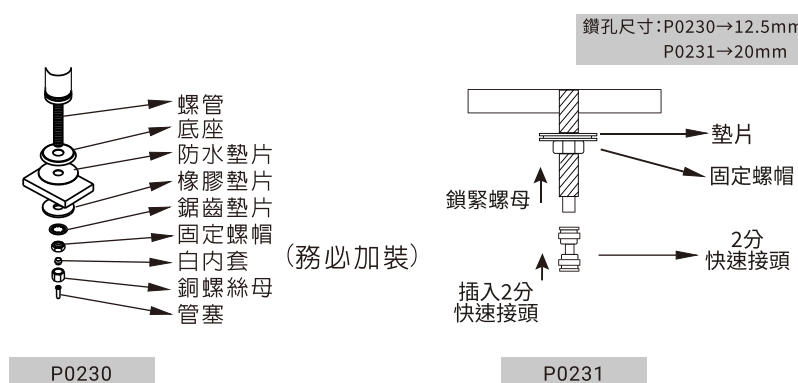
- ① PE管插入減壓閥快速接頭時請確認插入至管子記號處(21mm),避免密封圈(O-ring)未穿入水管而導致漏水。



安裝方法

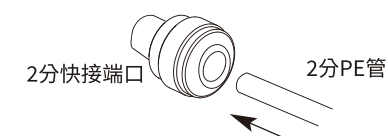
8. 安裝鵝頸龍頭

- ① 確認鵝頸龍頭位置及測量水壓(適當水壓為1.0~3.5 kg/cm²)。
- ② 安裝於流理台時。
 - 鑽取鵝頸龍頭之安裝孔,請用鑽頭鑽取需要的孔徑。



- ③ 水龍頭從水槽上預留的孔中插入,用附件的墊片和螺母從水槽面板的下方鎖緊,使水龍頭固定在水槽上。安裝鵝頸龍頭,請依對應型號之鵝頸套件順序裝置。

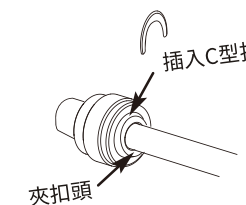
- ④ 安裝於牆壁時(若無流理台或流理台為磚面材質無法鑽孔則安裝於牆壁),先將鵝頸吊片固定於牆面適當位置,再將鵝頸龍頭鎖於其上。



- ⑤ 如購買產品型號為P0231時需注意以下事項:

- 將2分PE管用力插入2分快速接頭。

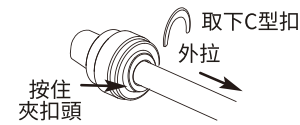
- 將2分PE管插入底座之後再往外拉,將C型防落夾扣插入夾扣頭拉出部分後,2分PE管即可被鎖緊固定。



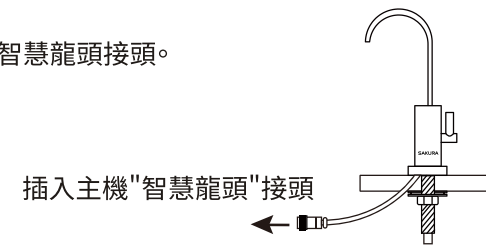
⚠ 注意:請務必加裝C型扣,確保管路緊密,以降低漏水狀況發生。

安裝方法

- 若需拔出水管，先取下C型防落夾扣，按住夾扣頭用力拔出水管。

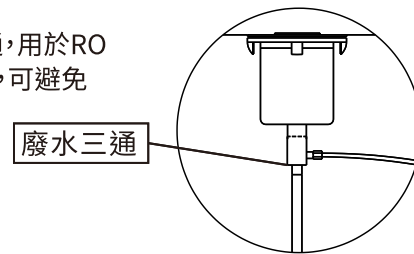


- 將水龍頭上的電源線插頭連結主機智慧龍頭接頭。(P0231機型專用)



8. 安裝廢水三通

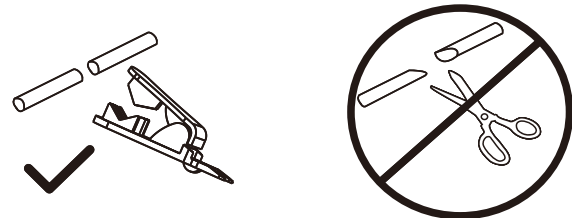
- ① 於流理台廚下的排水管路上加裝廢水三通，用於RO廢水管排放專用，可省去在排水軟管上打洞，可避免排水管路彎曲，造成廢水溢出。



⚠ 若無法安裝廢水三通，請務必將廢水管固定確實，避免使用過程中脫落。

9. 備註

- 水管以水管剪修剪，只要水管拔起來過，建議就再以水管剪作修剪，確保水管平整，才不會漏水。
- 插水管進去接頭時，一定要把水管再壓進去到底，再往外試拉確定有卡緊，才算完成，一定要做這個動作，很多漏水現象就是這個動作沒注意。
- 管線不可以曲折，因易被震動及導致破損。
- 視其RO淨水器擺放位置及後續更換濾心考量，需預留管線長度方便日後濾心更換及保養。



⚠ 裁剪水管時，請將水管管口剪平，切勿裁剪成斜切面。

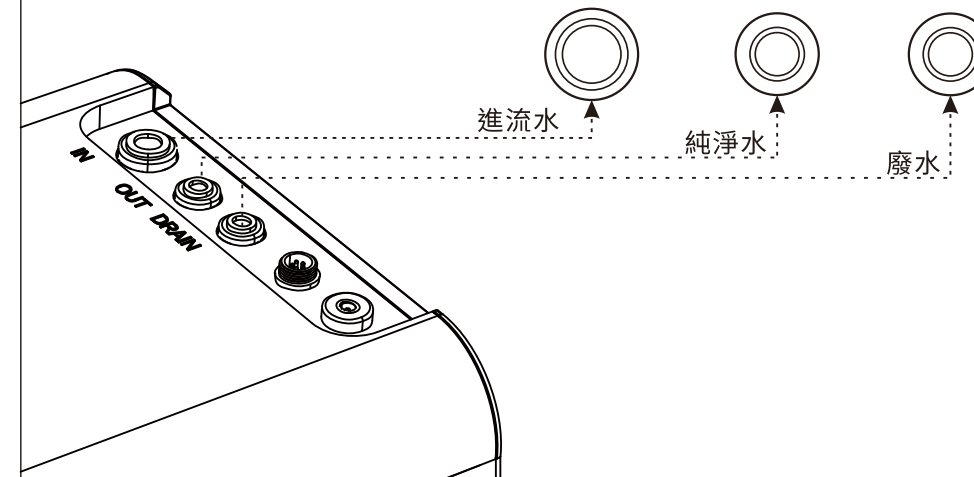
使用方法

三、部件連結(參照安裝示意圖)

本淨水器採用快速接頭，只要將水管插入對應的接頭即可。

在連接水管前，先截取適當長度的PE管，並確保PE管的切面光滑整齊，以防漏水。

- 進流水連接：將3分PE管的一端連接進水三通，另一端3分PE管連接淨水器IN(進流水)
- 純淨水連接：將2分PE管的一端連接淨水器OUT(純淨水)，另一端連接水龍頭。
- 廢水連接：將2分PE管的一端連接淨水器DRAIN(廢水)，另一端插入並固定在排水管上。(注意：排水管不可單獨放置在沒有滿水保護措施的容器中，防止容器中水滿導致地板浸泡)



PE管的連接與安裝請注意以下事項：

- 水管應沿著櫥櫃邊緣安裝。
- 使用適當的工具垂直裁剪，將水管剪成需要的長度。
- 水管安裝時切勿彎折，以免水管受擠壓。
- 為了使水流量暢通、快速，連接主機與水龍頭的水管越短越好。

四、濾心安裝

從包裝盒中取出，按照數字順序安裝到主機上對應的位置。

1. 濾心編號說明

編號	濾心名稱	建議更換週期
1	複合式濾心	3-6個月
2	後置活性炭濾心	6-12個月
3	RO膜濾心	18-24個月



- 濾心是淨水系統的核心技術，使用不合格或已過期的舊濾心，很可能降低淨水系統的性能以及淨化後的水質。
- 若採用非櫻花合格正品濾心導致機器受損，本公司將無法提供保固。

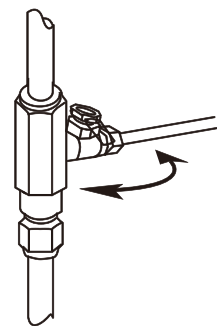
註：以上為建議更換週期，實際使用會因地域與水質有所差異，請依機體燈號顯示進行更換。

2. 濾心安裝操作說明

淨水器應定期更換濾心，建議濾心更換週期並不是指濾心的品質保證期，而是濾心保持其原有性能的預計週期。

在水質不良的地區或用水較頻繁的情況下，可縮短濾心的更換週期，此時需要提前更換濾心。

2.1、更換濾心前，必須關閉進水三通球閥，並拔掉電源。



2.2 打開機器前面板。

2.3 打開濾心包裝盒，取出濾心。

2.4 將濾心置入對應濾心槽內，開始安裝。

2.5 將濾心定位圓點●與圖標對齊順時針旋轉90°，圖標對齊濾心定位圓點●。

2.6 依次完成所有濾心的安裝。

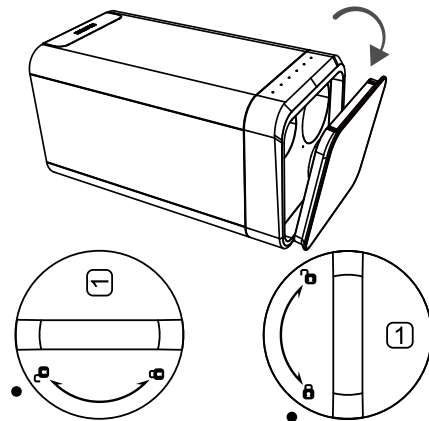
2.7 濾心安裝完成後，打開鵝頸龍頭，流放水約10分鐘，沖洗濾心，以保障使用衛生。

註1：首次安裝或更換第三道RO濾心時，需沖洗30分鐘後方可使用。

註2：第一次沖洗目的為清洗濾心和管路，若出水有細微碳粉或氣泡屬正常現象。

註3：為確保過濾效能，每次開啟龍頭使用純水前，請先放流5秒鐘，將管內殘留水排出。盛裝的純水建議盡速使用，避免遭受汙染。

註4：更換新的濾心時，因濾心內部殘留空氣因素，可能導致出水量些微降低。待使用一段時間，將空氣逐漸排出後，即會恢復正常出水量。



3. 濾心更換及復歸方法

3.1 當指示燈閃爍或長亮，提醒需更換濾心。

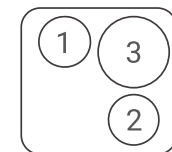
3.2 關閉進水三通球閥，打開鵝頸龍頭洩壓10秒後關閉龍頭與電源，將待更換濾心逆時針旋轉90°，將圖標旋至與圖標對齊後，取下舊濾心。

3.3 按照"濾心安裝操作說明"2.4~2.6步驟進行安裝。

3.4 連接電源，長按濾心對應按鍵3秒，3秒後對應濾心更換指示燈熄滅，代表濾心復歸成功。



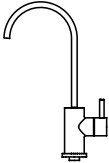
3.5 濾心安裝完成後，按照"濾心安裝操作說明"2.7步驟進行清洗。

註：完成濾心安裝後，請務必復歸，否則無法計算濾心壽命。



首次使用

- 1、機器安裝完畢後，開啟進水三通球閥前，請檢查每個連接頭是否鎖緊。
- 2、打開進水三通球閥，銜接電源。
- 3、打開水龍頭建議放水30分鐘進行濾心沖洗，以便出水水質符合飲用要求。
- 4、首次安裝請將所有濾心鍵進行復歸動作，確保濾心壽命之紀錄正確。
- 5、如有漏水情況發生，請關閉機器電源及進水三通球閥，進行檢修。

指示燈	名稱	顯示狀態及說明
①	複合式 濾心指示燈	●指示燈不亮,濾心正常。 ●指示燈閃爍,濾心即將到期。 ●指示燈長亮,更換濾心。
②	後置活性炭 濾心指示燈	
③	RO膜 濾心指示燈	
	電源指示燈	●長亮,正常工作。 ●不亮,未接通電源。
	故障提醒指示燈	●閃爍,停水或水未進淨水器。 ●長亮,馬達未停止運作。
	水龍頭 狀態指示燈 (P0231專用)	●水龍頭關閉,指示燈不亮。 ●指示燈藍色,水質正常。 ●指示燈橙色閃爍,濾心即將到期(預留3天更換濾心時間)或水質差。 ●指示燈橙色長亮的二種原因: 1、水質異常或長時間不使用。繼續製純水至指示燈變藍。 2、濾心壽命耗盡,需更換濾心。

日常保養注意事項

- 1.掃描QR Code上網登錄後，櫻花即以獨有『淨水管家』為您量身打造規劃出『濾心週期規劃建議書』，請依其所建議週期按時更換濾心，確保飲用水品質。
- 2.當自來水濁度提升時(例：颱風過後)，建議即更換第一道濾心。
- 3.清洗水塔或管路時，請先將RO淨水器進水三通球閥關閉，清洗完成後，將自來水水龍頭打開，使管內沈澱物從水龍頭排乾淨後，才將進水三通球閥打開，避免大量污物進入第一道濾心，造成濾心壽命減短。
- 4.RO淨水器移動時應特別留意各部位管路有無被不當拉扯，此舉會造成滲水現象。
- 5.RO淨水器之管路皆為食品級材質，請注意使用壽命超過兩年後易脆化，建議屆時請櫻花服務人員更換其管路。
- 6.建議您每年主動來電或上網報名櫻花的『永久免費淨水器健檢』，確保您飲用水的潔淨。

淨水器機身保養

- 請用柔軟的布進行擦拭。
- 對於頑固的污漬或灰塵，請稍微沾點溫水用軟布進行擦拭。
- 請勿使用揮發性液體如：酒精、汽油、塗料稀釋劑、拋光粉等材料擦拭可能會損壞機器表面。

短期不使用淨水器(1-3週)

- 請關閉進水三通球閥並拔掉電源。
- 再次使用前，請打開進水三通球閥，插上電源，啟動淨水器。
- 打開鵝頸龍頭，讓水流沖洗淨水系統約5分鐘，沖洗完畢關閉水龍頭即可正常使用。

長期不使用淨水機(4週及以上)

- 請關閉進水三通球閥並拔掉電源。
- 將RO淨水器內的RO膜濾心取下，裝進塑膠袋封好，並放入冰箱冷藏。
- 再次使用時，將濾心安裝完畢後打開水龍頭放水10分鐘。
- 以上操作若有任何疑問都可以撥打客服諮詢。



在使用過程中，禁止在淨水器旁放置易燃易爆物品，以免發生危險。

重要安全須知

- 請勿使用未經廠商許可的其他配件，若因此造成機器故障，保固將自動終止。
- 兒童及無行為能力人請在監護人指導下使用本產品。
- 若機器發生故障，應立即拔掉電源插頭，關閉進水水源，切勿將故障機器處於工作狀態。
- 切勿使用超過5-38°C以外的進水水源，以免破壞濾心使用壽命。
- 安裝及使用過程中，請勿彎折水管，以防水路不暢。
- 首次使用或長期停用恢復後使用時，請進行沖洗。
- 請根據建議使用週期定期更換濾心。
- 本產品只能在廠商授權的維修中心維修，若選擇非授權的維修中心維修時，易引發其他不安全因素。
- 產品不適用於串接冰箱，如串接可能導致冰箱製冰盒或冰水無法正常使用。
- 產品如要串接熱飲機，建議串接櫻花牌產品，同時留意串接距離勿過長以確保使用效果。如串接其他廠牌設備，須依實際情況與環境條件確認，無法保證與RO淨水器搭配的適用性。

警告

- 切勿擅自拆機或改裝。
- 切勿在機器上放置重物或覆蓋東西。
- 本機器請依安裝方式安裝，勿直立式擺放。
- 安裝龍頭時請使用工具將螺母鎖緊，勿直接旋轉龍頭，以免線路遭受損壞。
- 切勿在高水壓條件下使用。
- 切勿接觸腐蝕性物質，切勿靠近火源。
- 切勿用潮濕的手接觸電源，安裝時請切斷電源。
- 切勿在陽光直射的地方使用。
- 下水道堵塞時請勿使用本機器。
- 廢水管不能堵塞。

濾心效能

1號濾心：複合式濾心 (PP+碳棒複合濾心)

可有效濾除泥沙、鐵鏽、懸浮物、吸附水中餘氯、異味。

2號濾心：後置活性炭濾心 (GAC顆粒活性炭濾心)

進一步吸附水中餘氯，有機化學物等異色異味，改善水質口感。

3號濾心：RO膜濾心 (逆滲透膜濾心)

有效除去水中砷、鎘、鉻(六價)、鉛等重金屬；氟化物、硝酸鹽氮等無機鹽。

自動沖洗功能

- 1.開機沖洗：初次使用連接電源後，機器會自動開啟濾心沖洗程序清潔濾心及排氣。
- 2.定時沖洗：機器會定時自動開啟濾心沖洗程序清潔濾心，維持濾心穩定的淨水品質。
- 3.間歇沖洗：裝水後隔4個小時後，當再次使用完畢後進行低壓沖洗，減少濾心負荷。

註1：開機沖洗時間約30秒，沖洗時間內無法用水。

註2：定時沖洗為首次開機後每24小時沖洗一次。

註3：間歇沖洗時間約為15秒

故障排除

故障現象	故障原因	排除方法
機器不啟動	電源未接通	請連接110V電源
	電壓不符	檢查電壓是否為110V
	自來水水壓力小或停水	檢查家中其他水龍頭是否出水
	未打開進水三通球閥	檢查進水三通球閥是否打開
無法製純淨水或純淨水流量小	濾心非正品或安裝錯誤	檢查濾心是否為正品或是否安裝錯誤, 聯繫客服中心
	自來水溫度超過5-38°C或水壓低	請勿在過冷過熱的環境中使用機器
	自來水量變小或水壓低	檢查家中其他水龍頭是否出水
	PE管折彎或破損	檢查管路是否折彎或破損, 或聯繫客服中心
	濾心堵塞或已達更換週期	建議更換濾心或聯繫客服中心
廢水管不排水	廢水管折彎或破損	需進行更換, 請聯繫客服中心
水龍頭不顯示 (P0231專用)	水龍頭電源線未接通	將水龍頭電源線與主機連接
	水龍頭連接線已接通但不顯示	需進行更換, 請聯繫客服中心
機器漏水	零件或管路損壞	檢查所有水管是否鬆動, 並聯繫客服中心
	水管未鎖緊	請關閉電源與進水水源, 並聯繫客服中心
馬達未停止運作	廢水不停排出	請關閉電源與進水水源, 並聯繫客服中心

產品規格

產品名稱	櫻花RO淨水器	
產品型號	P0230	P0231
額定電壓	110V/60Hz	110V/60Hz
額定功率	75W	95W
進水溫度	5-38°C	5-38°C
進水壓力	1.0~3.5 kg/cm ²	1.0~3.5 kg/cm ²
淨水流量	1.0 L/min	1.5 L/min
日造水量	400G	600G
總淨水量	8000L	8000L
進水水質	自來水	自來水
產品尺寸	249X461X250 mm (寬X深X高)	

保證事項說明

•下列記載事項,不在保證範圍之內:

- 1.安裝後自行移機或改造,以致發生故障或損壞者。
- 2.因人為及不可抗拒因素或天然災害等,以致發生故障或損毀者。
- 3.進水水溫超過38°C者。
- 4.不按時更換濾心者或自行更換非本公司組件之不良濾材導致系統故障或損壞者。
- 5.請注意:若有外出多日以上,請關閉水源及移除電源,避免意外狀況發生。
- 6.硬水地區,請選用可軟化水質的淨水器,或搭配樹脂濾心使用。
- 7.本機承受水壓最高限制動靜壓(含水錘壓力)3.5kg/cm²,超過此水壓或進水端已安裝使用加壓馬達,請搭配使用減壓閥。
- 8.請勿讓陽光直接照射機器主體,避免主體變色。

保證卡

- 自購買日起保固一年。正常使用下發生故障，可享櫻花服務人員免付費到府檢修；但購買之商品使用於營業用途、商業租賃或經第三人維修者，不在免費維修範圍內。
- 保證逾期如有故障或交換零件，酌收工本費。保證期限內如因天災、地變、不可抗拒之災禍或人為因素等，致使零件損壞，零件酌收材料費。
- 為了確保您的權益，請記得加蓋經銷商店章，並填寫購買(安裝)日期，妥善保管。
- 建議您可掃描QR Code、上網www.sakura.com.tw或撥打0800-021818服務專線註冊成為會員並登錄產品序號，以保障您的權益。

用戶姓名/

地 址/

品 名/

製造號碼/

安裝日期/

經 銷 處/



SAKURA

台灣櫻花股份有限公司

台中市大雅區42854雅潭路四段436號

服務專線 0800-021818

www.sakura.com.tw

全台服務電話

台北：(02)26942345
基隆：(02)26942345
桃園：(03)3522190

新竹：(03)5315112
中彰投：(04)25658568
嘉義：(05)2373826

台南：(06)3554563
高雄：(07)7862555
屏東：(08)7374777

宜蘭：(03)9518411
花蓮：(03)8522346
台東：(089)321547

澎湖：(06)9219133
金門：(082)332040