



SAKURA

櫻花標準型RO淨水器

P0121/P9121 說明書

安裝使用說明書

感謝您購買台灣櫻花產品。

- 使用前請詳閱本使用說明書，並正確使用。
- 從購買處取回產品時，請務必一併確認保證書已記入必要之事項。
- 因產品後續設計研發或功能不斷改善之原因，產品本體規格與說明書內容或有不同，請以實物為主。
- 請妥善保存本說明書，以利後續清潔保養或維修參考用途。

F74-A392

■ 櫻花服務 4.0

我們不斷地致力服務的創新，以科技提升服務效率：導入CRM系統，建構以消費者為導向的顧客履歷；UCC平台創造單一溝通管道，不漏失您的任何訊息；衛星精準定位讓櫻花服務人員即時到府解決您的問題，看不到的細節，我們依舊不斷努力，讓服務再升級，這就是櫻花的服務4.0。

當然，櫻花一輩子的承諾，再櫻花服務4.0裡，依舊堅持。

■ 四大服務 永久承諾

本著一輩子的服務精神，每年提供用戶四大永久承諾，給予無微不至的安心照顧。

● 永久免費送安檢 (報名預約)

業界唯一熱水器永久免費安全檢查，每年九到十一月免費報名，櫻花便派遣專業人員到府為熱水器、管線、周邊環境做安全檢查。唯有「熱水器+安檢」，才是真正安全的熱水器。

● 永久免費油網送回家 (登錄回函)

只要登錄會員資料(電話、上網)，便提供永久免費油網送回家，讓除油煙機清理更便利，吸力常保如新。

● 永久免費淨水器健檢 (報名預約)

每年六到八月免費報名，便有櫻花原廠到府服務，包含機體、水路、水質檢查等，讓家人喝的水健康安心。

● 永久免費廚房健檢 (報名預約)

每年五月免費報名，包含水路系統、瓦斯管路系統、電器配備電路系統、櫃體門板系統、功能五金系統檢查，照顧你家廚房一輩子。

免費服務專線：0800-021-818 www.sakura.com.tw

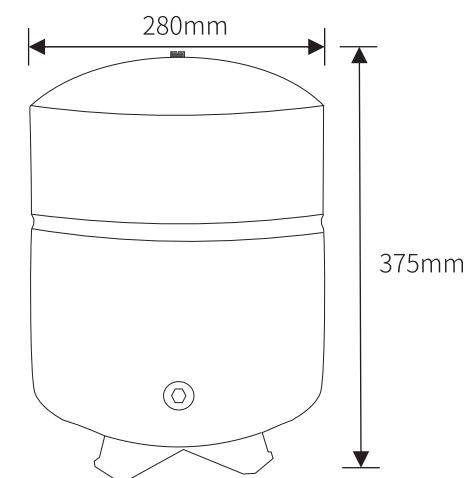
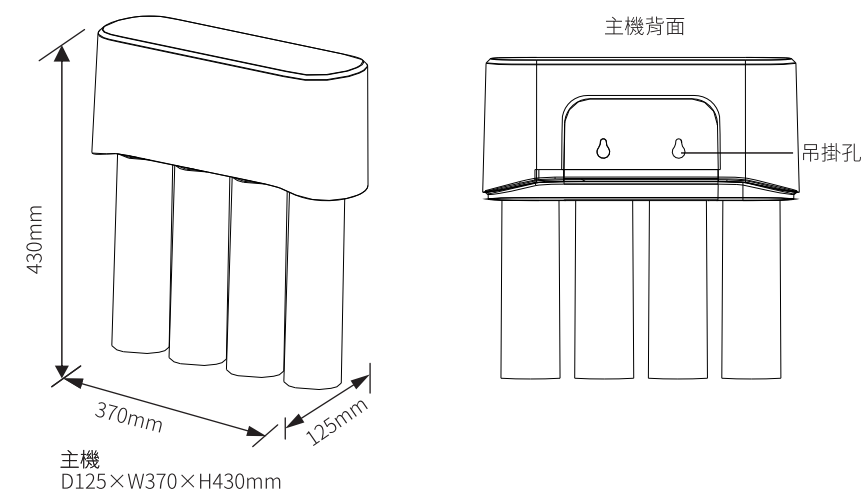
■ 永久免費送安檢 ■ 永久免費油網送回家 ■ 永久免費廚房健檢 ■ 永久免費淨水器健檢

說明書目錄

產品介紹	01
產品及配件	02
安裝示意圖	03
安裝方法	04
使用方法	08
日常維護	10
注意事項	11
故障排除	12
產品規格	13
保證事項說明	13

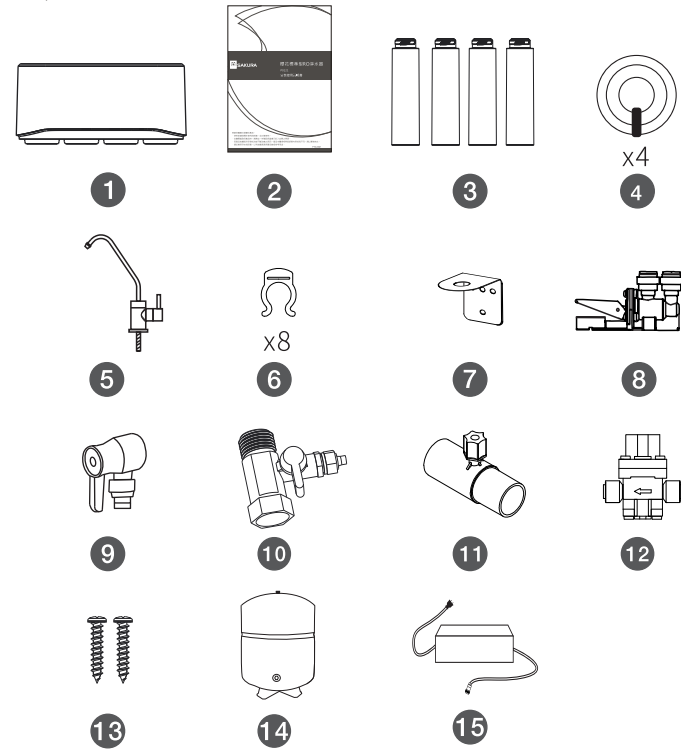
產品介紹

機體外觀



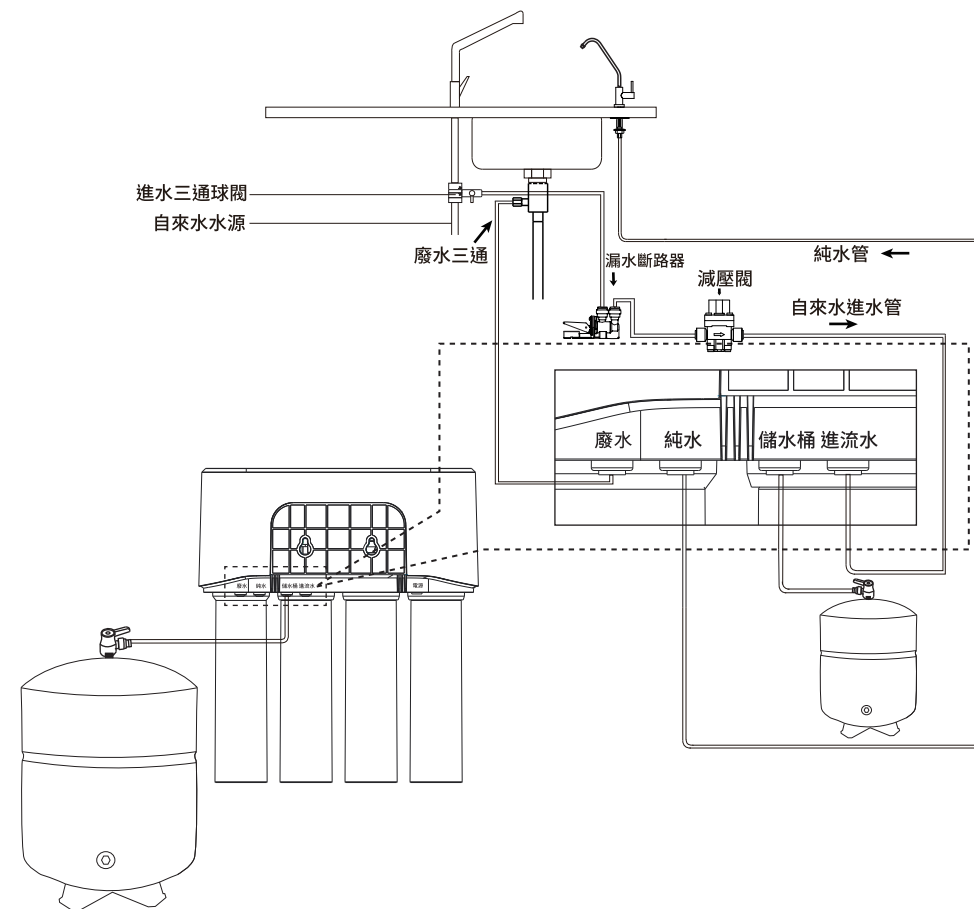
RO儲水壓力桶
D280×W280×H375mm

產品及配件



序號	名稱	數量	序號	名稱	數量
1	主機	1台	9	儲水桶球閥	1個
2	說明書	1本	10	進水三通球閥	1組
3	濾心	4支	11	廢水三通	1個
4	2分PE管	4條	12	2分減壓閥	1組
5	鵝頸龍頭組 (P0121/P9121專用)	1組	13	木螺絲	2個
6	2分C型扣	8個	14	儲水桶	1個
7	鵝頸吊片組 (P0121/P9121專用)	1組	15	變壓器(110V轉24V)	1個
8	漏水斷路器組	1組			

安裝示意圖



安裝方法

自行組裝之顧客注意事項：

1. 如自行安裝不當，本公司概不負責。
2. 上述之情況發生，需本公司服務人員到府維修處理時，本公司將酌收服務與材料費用。
3. 若在安裝過程中有任何疑問，請電洽全台灣離您最近之服務單位，由專人為您解說。
4. 顧客選擇自行安裝，若無法順利完成，需本公司服務人員到府安裝，本公司將依新機安裝收費標準收取安裝費用。

一、安裝前的準備工作

用戶購買RO淨水器後，應請專業安裝人員對產品進行安裝與測試。

安裝之前請確認包裝箱內的附件是否完整。

① 安裝所需工具：

電鑽、止洩帶、十字起、水管剪、水壓計、另請準備一段PE管以防所附安裝配件不夠長可延長使用。

② 確認鵝頸龍頭位置及測量水壓(適當水壓為1.0~3.5 kg/cm²)。

1. 請依機器規格表所標示電壓配電(AC110V/60Hz)。
2. 電源插座需有確實的接地孔，規格15A以上，且需專供本機器專用。
3. 電源插座，若無確實接地孔，需另確實做好接地，以確保安全。

二、安裝說明

1. 將包裝打開，取出主機及附件包。
2. 檢查整機背部、包裝箱及回函教學卡之產品序號是否一致。
3. 確認整機之擺放位置及空間並預留一個兩腳插座。
4. 確認有無110V電源。
5. 安裝進水三通球閥

5.1 關閉進水水源後安裝進水三通球閥。

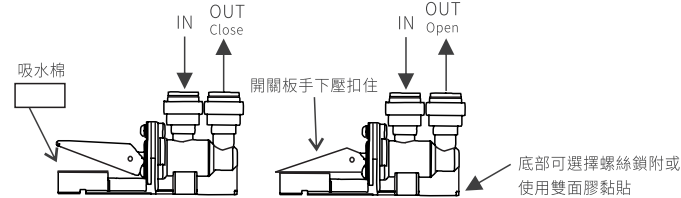
5.2 剪一段2分PE管套上電鍍螺帽，插入進水三通球閥並鎖緊螺帽。

6. 安裝漏水斷路器及吸水棉

① 將進水三通安裝完畢後，再安裝漏水斷路器。

② 將漏水斷路器安裝在廚下接近水源或排水孔位置，將新吸水棉包裝拆除後放入到本體內，再將開關板手下壓扣住即可。

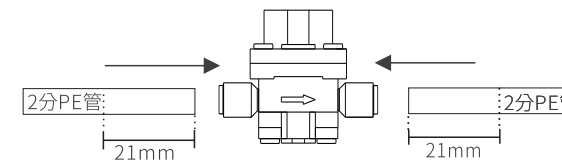
底部固定可使用螺絲或雙面膠黏貼，快捷接頭安裝完成務必上C扣固定。



漏水斷路器功能：當廚下水路漏水時，吸水棉吸附到3~5ml膨脹，使開關彈起遮斷水路。

7. 安裝減壓閥

將漏水斷路器出水端的PE管插入減壓閥快速接頭，插入時請確認插入至管子記號處(21mm)並上C扣，避免密封圈(O-ring)未穿入水管而導致漏水。



在安裝前需關閉水源，以免發生漏水現象。

8. 安裝鵝頸龍頭

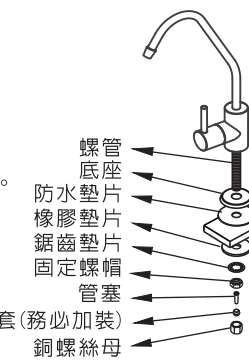
① 確認鵝頸龍頭位置及測量水壓(適當水壓為1.0~3.5 kg/cm²)。

② 安裝於流理台時

- 鑽取鵝頸龍頭之安裝孔，請用鑽頭鑽取需要的孔徑(12.5 mm)。
- 水龍頭從水槽上預留的孔中插入，用附件的墊片和固定螺帽從水槽面板的下方鎖緊，使水龍頭固定在水槽上。
- 依序將銅螺絲母與白內套套入2分PE管後，塞入管塞於水管口固定，最後將螺母鎖附固定於螺管(固定水管與白內套(務必加裝)螺管連接不脫落)。

③ 安裝於牆壁時(若無流理台或流理台為磚面材質無法鑽孔則安裝於牆壁)

• 先將鵝頸吊片固定於牆面適當位置，再將鵝頸龍頭鎖於其上。

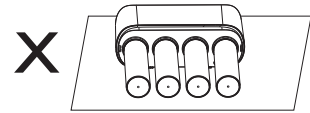
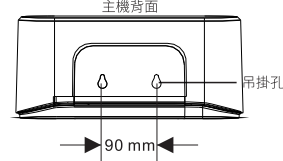


檯面安裝龍頭鑽孔尺寸為12.5mm

9.定位、吊掛主機

①在廚下找到適當的位置(距離儲櫃底部約380mm),貼上定位貼紙以及進行木螺絲鑽孔固定以利機器

吊掛(吊掛位置中心距離90mm)。



⚠ 嚴禁機身橫躺擺放安裝。

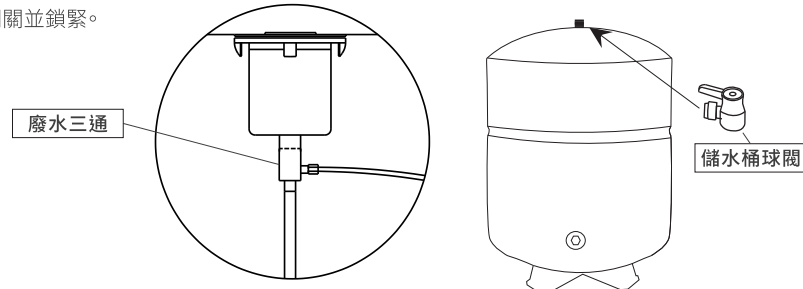
10.安裝廢水三通&安裝儲水桶球閥

① 廢水三通安裝

於流理台廚下的排水管路上加裝廢水三通,用於RO廢水管排放專用,可省去在排水軟管上打洞,可避免排水管路彎曲,造成廢水溢出。

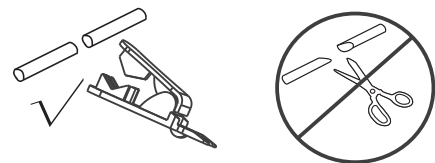
② 儲水桶球閥安裝

將儲水桶纏上止洩帶15~20圈(以不漏水為準),並安裝球閥開關並鎖緊。



*備註

- 水管須以水管剪裁剪,且當水管拔出重新安裝,建議再以水管剪做剪修,確保水管口平整,以避免發生漏水情形。
- 將水管插入接頭時,須將水管插入至底部,再往上試拉確認水管已卡緊,才視為安裝完成,以避免發生漏水情形。
- 管線不可以曲折,因易被震動及導致破損。
- 視其淨水器擺放位置及後續更換濾心考量,需預留管線長度方便日後濾心更換及保養。



⚠ 裁剪水管時,請將水管管口剪平,切勿裁剪成斜切面。

11.安裝及更換濾心

- ①新安裝或更換濾心時,請先將主機電源拔除、關閉進水三通及儲水桶球閥,開啓鵝頸龍頭讓水流出至停止。
- ②將待更換濾心依順時針方向取出。
- ③更換新濾心請對應主機的濾心標示名稱位置安裝,濾心以逆時針方向旋緊定位。

11.1更換第一、二道濾心(PP、CB)

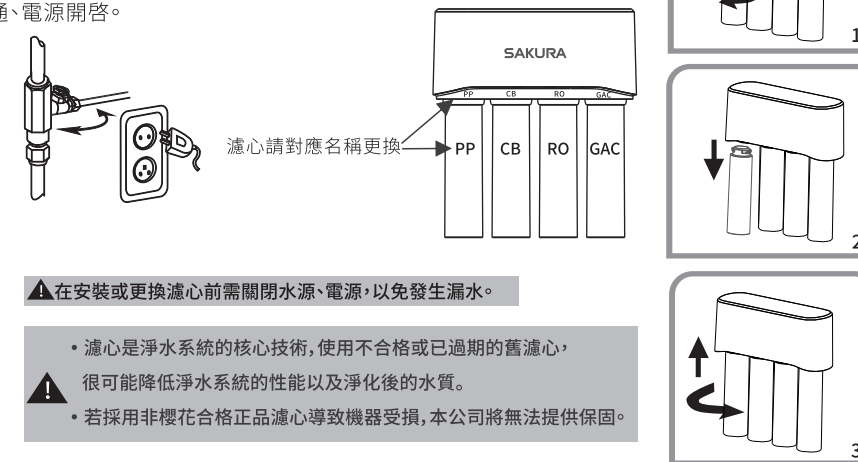
更換濾心為第一及第二道濾心時,更換完畢後再將進水三通、儲水桶球閥及電源開啓。

11.2更換第三道RO濾心

如更換為RO濾心,更換完畢後,將進水三通及電源開啓,儲水桶球閥需保持關閉,開啓龍頭讓RO膜內的保護液流出,沖洗30分鐘。再將龍頭關閉,儲水桶球閥開啓補水完畢。

11.3更換第四道後置活性炭濾心

如更換第四道後置活性炭濾心,更換完畢後,將儲水桶球閥開啓、打開龍頭,會有黑水流出,此為活性炭粉活化釋出之自然現象,藉由儲水桶水沖洗5分鐘或直至水清澈為止。沖洗完畢後將進水三通、電源開啓。



⚠ 在安裝或更換濾心前需關閉水源、電源,以免發生漏水。

- 濾心是淨水系統的核心技術,使用不合格或已過期的舊濾心,很可能降低淨水系統的性能以及淨化後的水質。
- 若採用非櫻花合格正品濾心導致機器受損,本公司將無法提供保固。

編號	濾心名稱	建議更換週期
PP	PP濾心	3-6個月
CB	活性炭濾心	6-9個月
RO	RO膜濾心	18-24個月
GAC	後置活性炭濾心	6-12個月

⚠ 註:以上為建議更換週期,實際使用會因地域與水質有所差異

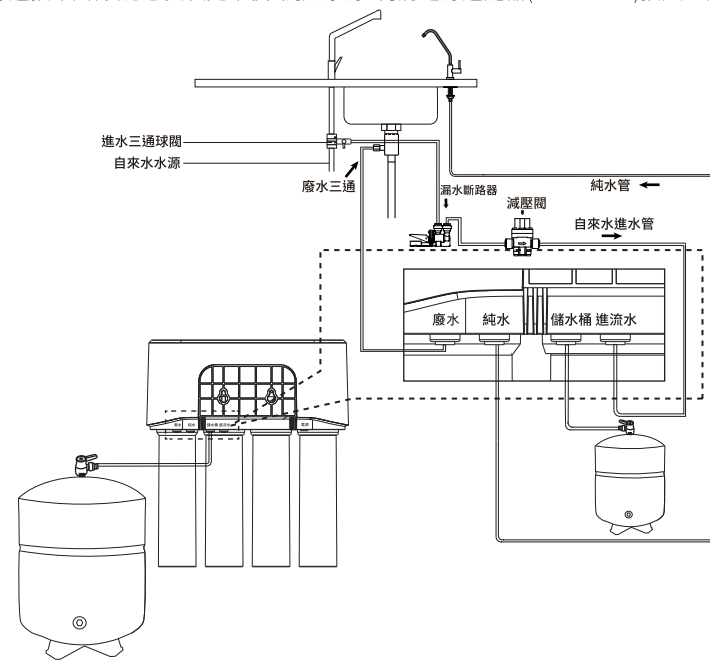
使用方法

一、部件連結(參照安裝示意圖)

本淨水器採用快速接頭,只要將水管插入對應的接頭並使用C扣固定即可。

在連接水管前,先截取適當長度的PE管,並確保PE管的切面光滑整齊,以防漏水。

- 進流水連接:將2分藍色PE管的一端連接進水三通,另一端2分PE管連接淨水器進水口。
- 純淨水連接:將2分白色PE管的一端連接淨水器的純水標示,另一端連接鵝頸龍頭。
- 儲水桶連接:將2分白色PE管的一端連接淨水器的儲水桶標示,另一端連接儲水壓力桶。
- 廢水連接:將2分紅色PE管的一端連接淨水器廢水標示,另一端插入已固定的排水管(廢水三通)上。
(注意:排水管不可單獨放置在沒有滿水保護措施的容器中,防止容器中水滿導致地板浸泡)
- 電源連接:管路及濾心安裝完畢後,開起水源,再將電源適配器(110v/60Hz)接入主機電源端。



PE管的連接與安裝請注意以下事項:



- 水管應沿著櫥櫃邊緣安裝。
- 使用適當的工具垂直裁剪,將水管剪成需要的長度。
- 水管安裝時切勿彎折,以免水管受擠壓。
- 為了使水流量暢通、快速,連接主機與水龍頭的水管越短越好。

二、啟動步驟說明

從機體安裝完成後,於打開進水開關前,請再確認各接頭、管路是否有鎖緊、快速接頭是否扣入C型扣。

1. 首次濾心沖洗:

關閉儲水桶開關,將進水三通開啟及電源送電,開啟鵝頸龍頭,流放水約10分鐘,沖洗濾心及管路,以保障使用衛生並檢查接頭及管路有無洩漏現象。

2. 測試高壓開關是否正常

關閉鵝頸龍頭則馬達停止運作(高壓開關正常保護),打開壓力儲水桶開關,馬達開始運轉表示造水正常。

3. 測試低壓開關是否正常

關閉進水三通則馬達停止運作(低壓開關正常保護),打開進水三通,馬達開始運轉表示造水正常。

4. 儲水桶補水&清洗機體內管路

待壓力儲水桶補滿水後,(補滿約1個半小時)即馬達不再運轉且廢水停止出水,將鵝頸龍頭開啟,將桶內水全數流放完畢,並關閉鵝頸龍頭,重新造水。需要使用時,開啓鵝頸龍頭即可使用。



- 註1: 第一次沖洗是為了清洗濾心和管道,出水有細微碳粉或氣泡屬正常現象。
- 註2: 更換濾心為RO時,必須開啓龍頭沖洗30分鐘,再開啓儲水桶補水使用。

日常維護

日常保養注意事項

- 上網登錄產品序號後，櫻花即以獨有『淨水管家』為您量身打造規劃出『濾心週期規劃建議書』，請依其所建議週期按時更換濾心，確保飲用水品質。
- 當自來水濁度提升時(例：颱風過後)，建議即更換第一道濾心。
- 清洗水塔或管路時，請先將RO淨水器進水三通球閥關閉，清洗完成後，將自來水水龍頭打開，使管內沉澱物從水龍頭排乾淨後，才將進水三通球閥打開，避免大量污物進入第一道濾心，造成濾心壽命減短。
- RO淨水器移動時應特別留意各部位管路有無被不當拉扯，此舉會造成滲水現象。
- RO淨水器之管路皆為食品級材質，請注意使用壽命超過兩年後易脆化，建議屆時請櫻花服務人員更換其管路。
- 建議您每年主動來電或上網報名櫻花的『永久免費淨水器健檢』，確保您飲用水的潔淨。

淨水器機身保養

- 請用柔軟的布進行擦拭。
- 對於頑固的污漬或灰塵，請稍微沾點溫水用軟布進行擦拭。
- 請勿使用揮發性液體如：酒精、汽油、塗料稀釋劑、拋光粉等材料擦拭可能會損壞機器表面。

短期不使用淨水器(1-3週)

- 關閉進水三通球閥，拔掉電源並將儲水桶水放流完畢。
- 再次使用前，請打開進水三通球閥，插上電源，待儲水桶製水完成。
- 打開鵝頸龍頭，讓水流沖洗淨水系統約5分鐘，沖洗完畢關閉水龍頭即可使用。

長期不使用淨水機(4週及以上)

- 關閉進水三通球閥，拔掉電源並將儲水桶水放流完畢。
- 將RO淨水器內的RO膜濾心取下，裝進塑膠袋封好，並放入冰箱冷藏。
- 再次使用前，請完成濾心安裝，打開進水三通球閥，插上電源，待儲水桶製水完成。
- 打開鵝頸龍頭，讓水流沖洗淨水系統約5分鐘，即可使用。
- 以上操作若有任何疑問都可以撥打客服諮詢。



禁止

在使用過程中，禁止在淨水器旁放置易燃易爆物品，以免發生危險。

注意事項

- 請勿使用未經廠商許可的其他配件，若因此造成機器故障，保固將自動終止。
- 兒童及無行為能力人請在監護人指導下使用本產品。
- 若機器發生故障，應立即拔掉電源插頭，關閉進水水源，切勿將故障機器處於工作狀態。
- 切勿使用超過5-38°C以外的進水水源，以免破壞濾心使用壽命。
- 安裝及使用過程中，請勿彎折水管，以防水路不暢。
- 首次使用或長期停用恢復後使用時，請進行龍頭放流沖洗。
- 請根據建議使用週期定期更換濾心。
- 本產品只能在廠商授權的維修中心維修，若選擇非授權的維修中心維修時，易引發其他不安全因素。

- 切勿擅自拆機或改裝。
- 切勿在機器上放置重物或覆蓋東西。
- 本機器請依安裝方式安裝。
- 安裝龍頭時請使用工具將螺母鎖緊，勿直接旋轉龍頭，以免線路遭受損壞。
- 切勿在高水壓條件下使用。
- 切勿接觸腐蝕性物質。
- 切勿靠近火源。
- 切勿用潮濕的手接觸電源。
- 安裝時請切斷電源。
- 切勿在陽光直射的地方使用。
- 下水道堵塞時請勿使用本機器。
- 廢水管不能堵塞。

故障排除

故障現象	故障原因	排除方法
馬達不運轉	電源未接通	請連接110V電源
	電壓不符	檢查電壓是否為110V
	無水源	檢查水源進水三通球閥是否已開啟
	馬達故障	請關閉電源與進水水源，並聯繫客服中心
	變壓器故障	請關閉電源與進水水源，並聯繫客服中心
無法製純淨水或純淨水流量小	濾心非正品或安裝錯誤	檢查濾心是否為正品或是否安裝錯誤，聯繫客服中心
	自來水溫度超過5-38°C或水壓低	請勿在過冷過熱的環境中使用機器
	自來水量變小或水壓低	檢查家中其他水龍頭是否出水
	PE管折彎或破損	檢查管路是否折彎或破損，或聯繫客服中心
	濾心堵塞或已達更換週期	建議更換濾心，聯繫客服中心
儲水壓力桶失壓	需更換壓力桶或打氣，聯繫客服中心	
機器漏水	零件或管路損壞	請關閉電源與進水水源，並聯繫客服中心
	水管未鎖緊	請關閉電源與進水水源，並聯繫客服中心
廢水管不排水	廢水管折彎或破損	需進行更換，請聯繫客服中心

產品規格

產品名稱	櫻花標準型RO淨水器
產品型號	P0121/P9121
額定電壓	110V/60Hz
額定功率	23W
進水溫度	5-38°C
進水壓力	1.0~3.5 kg/cm ²
日造水量	50G
進水水質	自來水
產品尺寸	370X125X430 mm (寬X深X高)

保證事項說明

下列記載事項，不在保證範圍之內：

1. 安裝後自行移機或改造，以致發生故障或損壞者。
2. 因人為及不可抗拒因素或天然災害等，以致發生故障或損毀者。
3. 進水水溫超過38°C者。
4. 不按時更換濾心者或自行更換非本公司組件之不良濾材導致系統故障或損壞者。
5. 請注意：若有外出多日以上，請關閉水源及電源，避免意外狀況發生。
6. 本機承受水壓最高限制動靜壓(含水錘壓力)3.5kg/cm²，超過此水壓或進水端已安裝使用加壓馬達，請搭配使用減壓閥。
7. 請勿讓陽光直接照射機器主體，避免主體變色。

保證卡

- 自購買日起保固一年。正常使用下發生故障，可享櫻花服務人員免付費到府檢修；但購買之商品使用於營業用途、商業租賃或經第三人維修者，不在免費維修範圍內。
- 保證逾期如有故障或交換零件，酌收工本費。保證期限內如因天災、地變、不可抗拒之災禍或人為因素等，致使零件損壞，零件酌收材料費。
- 為了確保您的權益，請記得加蓋經銷商章，並填寫購買(安裝)日期，妥善保管。
- 建議您可掃描QR code，上網www.sakura.com.tw或撥打0800-021818服務專線註冊成為會員並登錄產品序號，以保障您的權益。

用戶姓名/ _____

地 址/ _____

品 名/ _____

製造號碼/ _____

安裝日期/ _____

經 銷 處/ _____



台灣櫻花股份有限公司
台中市大雅區42854雅潭路四段436號
服務專線 0800-021818
www.sakura.com.tw



全省服務電話

台北：(02)26942345 新竹：(03)5315112 台南：(06)3554563 宜蘭：(03)9518411 澎湖：(06)9219133
基隆：(02)26658568 中彰投：(04)25658568 高雄：(07)7862555 花蓮：(03)8522346 金門：(082)332040
桃園：(03)3522190 嘉義：(05)2373826 屏東：(08)7374777 台東：(089)321547