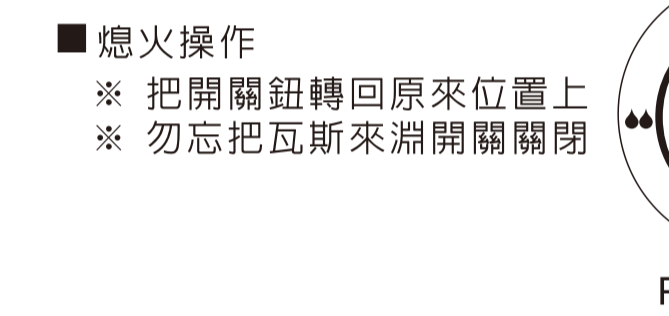
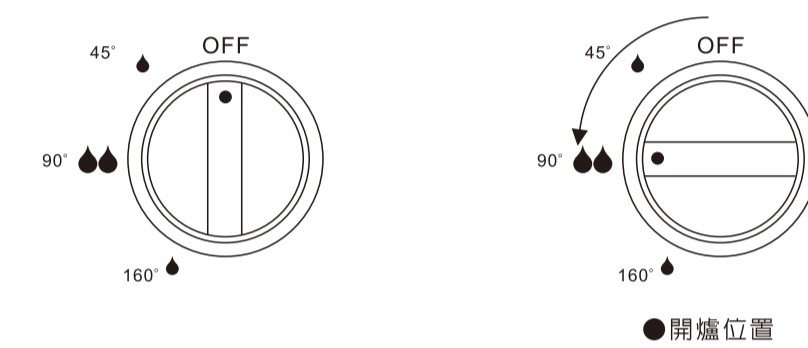


目錄

- 一、使用方法..... P1
- 二、清潔保養..... P3
- 三、注意事項..... P5
- 四、修理指南..... P8
- 五、瓦斯器具使用安全常識..... P9
- 六、安全裝置工作原理..... P11

使用方法

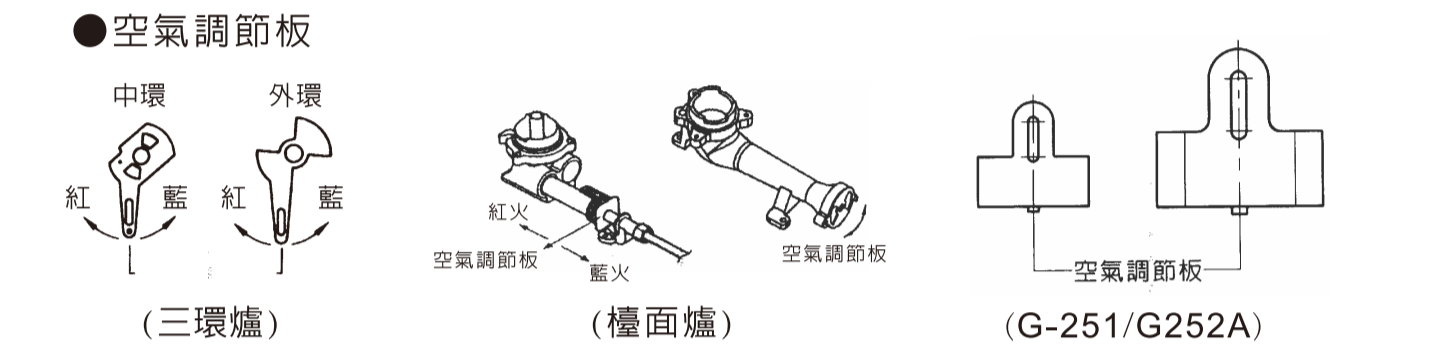
- 使用前注意事項**
- ※ 點火前需注意烹飪場所之空氣能保持自然流通，不可緊閉門窗。
 - ※ 請先確認瓦斯爐開關在關閉位置，才可將瓦斯源開關開啓。
 - ※ 若同時使用電扇，風口不可直接對向爐頭，以免火焰順風勢燃燒其他物品。
 - ※ 爐具四周請將易燃物品如紙張、酒類、油類、布巾、塑膠……等移開。
 - ※ 注意瓦斯橡皮管不可與爐具本體及高溫區接觸。
 - ※ 說明圖示僅為示意，請依實物為準。
- 點火操作**
- ※ 請先確認爐具開關鈕在關閉狀態再打開瓦斯調節器開關。接著按下爐具開關鈕及立即轉向左旋 90°，並聽見「嗒嗒」聲、確定爐頭已著火後為啓動安全裝置，請繼續壓穩 3~4秒才可放手(零秒開關機型不需等待3~4秒，非零秒開關之機型，當點著火後壓住3~4秒再放手)，開關鈕下壓時如未立即左旋90°點火會有爆音現象，如放手後爐火熄滅，請重複以上點火方式。
 - ※ 若爐具停止使用過久，瓦斯管路內空氣過多，可能使爐具的點火火焰無法立即射出。此時，只需重項開啓動做次數待瓦斯管內空氣釋放掉，即可恢復爐具正常使用(註：使用爐具前，請先確認爐具開關鈕在關閉狀態，且瓦斯管與爐具配管是否安裝妥當，使否已用管束迫緊，無洩漏之虞，方可開始使用)



使用方法

- 火力控制**
- ※ 要調節火力強度時，請把開關鈕轉到適當位置：
 - ※ 三環爐三環邊 ※ 三環爐雙環邊 ※ 一般雙環爐
 - ① 65°：內中外環小火 ① 45°：內外環小火 ① 45°：內外環小火
 - ② 90°：內中外環大火 ② 90°：內外環大火 ② 90°：內外環大火
 - ③ 115°：內中環大火/外環小火 ③ 135°：內環大火/外環小火 ③ 130°：內環大火/外環小火
 - ④ 135°：內環大火/中環小火 ④ 150°：內環大火 ④ 145°：內環大火
 - ⑤ 150°：內環大火 ⑤ 160°：內環小火 ⑤ 160°：內環小火
 - ⑥ 160°：內環小火 (三口爐最小爐頭160°：內外環小火)
- ※ 自「大火」至「小火」可根據面板圖示而輕易控制，調節火力，輕易簡便。

- 燃燒器調節**
- ※ 飛火焰表示【空氣過多】
 - ※ 藍火焰表示【瓦斯完全燃燒】【完全無臭味】
 - ※ 紅火焰表示【瓦斯部完全燃燒】、浪費瓦斯【不安全有臭味】。故應調整【空氣調節板】，以策安全。
- 空氣調節板使用方法：
- ※ 當中外環火焰成紅色或飛火時，調整空氣調節板調節空氣入氣量使外環火焰成藍色。(空調板位置如機體結構，圖解如示)



- 安裝及更換電池 (僅適用於爐面上有點火器之機型)**
- ※ 若無特別指示電池盒通常位於底座下方之左側或右側，位置會依機型別而有差異。
 - ※ 使用前及更換電池時請依正負極指示安裝。
 - ※ 發現點火針不點火或點火頻率異常(緩慢)時，請確認電力是否不足後更換。
 - ※ 電池壽命會因電池廠牌、特性及使用頻率而有不同。
 - ※ 長時間不使用爐具時，請將電池取出以免造成漏液，損壞爐具。

保證卡

- 自購買日起保固一年。正常使用下發生故障，可享櫻花服務人員Sakura Care免付費到府檢修；但購買之商品使用於營業用途、商業租賃或經第三人維修者，不在免費維修範圍內。
- 保證逾期如有故障或交換零件，酌收工本費。保證期限內如因天災、地變、不可抗力之災禍或人為因素等，致使零件損壞，零件酌收材料費。
- 為了確保您的權益，請記得加蓋經銷商店章，並填寫購買(安裝)日期，妥善保管。
- 建議您上網http://www.sakura.com.tw/或撥打0800-021818服務專線註冊成為會員並登錄產品序號，以保障您的權益。

用戶姓名/ _____

地 址/ _____

品 名/ _____

製造號碼/ _____

安裝日期/ _____

經 銷 處/ _____



全省服務電話

台北: (02)26942345	新竹: (03)5315112	台南: (06)3554563	宜蘭: (03)9518411	澎湖: (06)9219133
基隆: (03)3522190	中彰投: (04)25658568	高雄: (07)7862555	花蓮: (03)8522346	金門: (082)332040
	嘉義: (05)2373826	屏東: (08)3747777	台東: (089)321547	

清潔保養

- 保養時注意事項**
- ※ 點檢、保養前應確認瓦斯氣源開關已確實關閉，爐具及配件皆已冷卻。
 - ※ 檢查項目中記述以外之檢查，請連絡當地服務中心確認，特別是安全裝置及瓦斯通路部份，絕對不能自行分解、拆卸。
 - ※ 點檢項目如有故障或異常時，請連絡當地服務中心派員確認檢修。
 - ※ 為了使產品之品質更加安全，建議每年固定1~2次檢修
- 檢查項目**
- ※ 瓦斯管是否有燒痕、腐蝕、老化，可能使瓦斯外漏。
 - ※ 瓦斯管與爐具接續之處是否有在紅線位置，並用管數固定，不易鬆脫。
 - ※ 爐具周遭是否有易燃物(如油品、酒類、紙張、布、木製品等)。
 - ※ 爐頭與爐座之間，是否有油污或異物堵塞。
 - ※ 爐架是否放置正確。
 - ※ 齒蓋與爐座是否放置定位。
 - ※ 點火針之尖端有無異物附著。
 - ※ 熱電偶之間端是否有污漬、積碳。
- 日常保養**
- ※ 請隨時清理爐頭和燃燒環蓋，讓上方的焰孔保持乾淨暢通，以免阻礙燃燒，清理完後請保持爐頭和燃燒環蓋乾燥後再放回機體。(長期不清理會導致火焰燃燒到面板下方，導致面板或機體毀損)
 - ※ 爐體、爐架以中性洗潔劑擦拭後，再以乾布擦拭。
 - ※ 金屬面板或玻璃面板建議以中性洗潔劑擦拭即可，若因玻璃面板表面未即時擦拭產生水漬痕跡，請以檸檬酸稀釋液擦去，清潔面板時請勿使用尼龍刷、金屬刷、金屬刮刀等硬質清潔工具，以免造成表面傷。
 - ※ 爐頭保養：為使爐具保持良好燃燒狀態，爐頭火焰不正常時，請取出爐頭以鋼刷清除爐頭齒孔間髒污物，切勿用水洗。
 - ※ 爐頭安全裝置：熱電偶之尖端，請不要用硬質刷子去刷，否則可能會造成故障，如有湯水溢出時，請養成馬上擦拭之習慣，否則性能可能無法充分發揮，並縮短壽命。
 - ※ 如爐頭阻塞嚴重或損害時，應更換之，其他如爐架…等部品有損害時也需一同更換，可聯絡當地服務中心服務。
 - ※ 點火針：水漬或異物…等會影響正常之火花放電，英用乾布擦是乾淨。
 - ※ 塑膠製品或烤漆印刷…等表面不宜用強力洗潔劑及去漬油等腐蝕性洗劑洗以免造成字體模糊難辨或烤漆剝落、褪色。

清潔保養

- ※ 爐頭火焰不正常，或有異物阻塞時，請取出爐頭及燃燒環蓋，予以清洗，或使用適當之鐵絲或鋼絲刷清除之，內外環齒蓋清洗後，必須擦拭乾淨，避免有水氣存在。(圖一)
 - ※ 爐頭與環蓋定位機型，於爐頭及環蓋清潔後，須依原定位置放入密合，(爐頭底部箭頭安裝時須朝外側，環蓋及爐頭定位須對應)，避免火焰不正常燃燒。(圖二)
 - ※ 抽取式清潔盤，請由下方抽出，予以清洗擦拭後，依原方式推回原位。(圖三)(此部品之有無請依實際機型為準)
-
-
-

注意事項

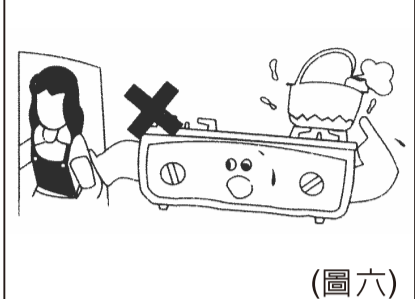
- ※ 請依爐具本體張貼指示說明，選擇正確的燃氣氣源，以免發生意外。
 - ※ 本公司家用液化石油氣爐具係瓦斯壓力280mmH₂O(2.8kPa)設計燃燒，若爐具未內置穩壓器，請消費者務必依國家標準規定使用國家檢驗合格的R128瓦斯壓力調整器，切勿自行更換未經檢驗合格之不同瓦斯壓力調整器，若因此衍生的產品故障或事故，經鑑定確認公會不受理賠。
 - ※ 若使用瓦斯桶，絕不可將瓦斯桶倒放使用，以免發生意外。(圖一)
 - ※ 連接瓦斯器具之燃氣配管請使用國家標準檢驗合格瓦斯管安裝。
 - ※ 連接瓦斯管時，需將瓦斯管套到管端的紅線上，並用管束固定(圖二)；每三個月請自行檢查瓦斯管是否套僅獲龜裂，另建議瓦斯管應每兩年更換一次，以確保安全。
 - ※ 嚴禁瓦斯管穿過體框或接觸爐底，以避免發生危險。(圖三)
 - ※ 爐具須安裝在空氣流通的空間內使用，但請勿置放在強風直接吹入之處。
 - ※ 爐具周遭請勿放置易燃物品，如紙張、油類、酒類、抹布…等。
 - ※ 第一次使用前，請先將瓦斯爐面板上的標有「▲使用前請撕除」的產品特色標貼撕除後，再開火使用。
 - ※ 若使用檯面爐、防乾燒系列台嵌爐、嵌入爐等需要電池的產品，請在第一次使用前先將貼於電池盒蓋上的貼紙撕掉。
 - ※ 此爐具只可用於烹飪，不可用於其他用途，如烘乾衣物、毛巾等(圖四)
 - ※ 請正確使用原廠標準配備的爐架進行烹煮，避免使用其他廠牌的爐架，以免造成危險。
 - ※ 配有高低爐架之機型，如三環爐系列，三環爐頭請勿使用低爐架，以免造成危險。
-
-
-
-

注意事項

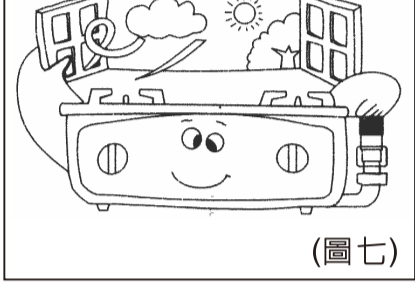
- ※ 若使用防空爐爐頭，請勿在異常高溫狀態下使用，如空鍋燃燒等，以避免危險或機器無法正常作動。
- ※ 請勿將爐具面板做為切菜平台，或以重物敲擊，避免爐具變形或損壞。(圖五)
- ※ 爐具上除標配爐架或選配輔助爐架外，請勿使用其他輔具，以防止瓦斯爐燒毀即造成火災等危害事故。
- ※ 使用中請留意爐火是否正常，如發現異常，須立即關閉開關鈕，並參照第 8 頁「修理指南」的指示檢查，若無法處理，請立即通知服務中心檢修
- ※ 使用中或剛熄火後，器具有高溫，請避免用手觸摸櫃面、爐頭、齒蓋、爐架、湯盤，以免燙傷。
- ※ 使用瓦斯爐時，請勿外出或就寢，離開煮食場所時請務必熄火，以免發生意外。(圖六)
- ※ 使用完畢後、外出時及就寢時，要確認關好瓦斯爐開關及瓦斯來源開關是否確實關閉。
- ※ 瓦斯爐若不是因為電池沒電而無法正常使用時，請不要強制使用或自行檢修爐具，應立即通知檢定合格的燃氣器具維修人員處理，以免發生意外。
- ※ 櫃面爐或嵌入爐安裝時，請註意下方櫃體拉籃或抽屜與瓦斯管干涉情形，而造成造成瓦斯管脫落；建議加裝固定環(另購)將過長管線固定於櫃體背牆上。
- ※ 若現瓦斯漏氣，應立即停止使用，並關閉瓦斯爐及瓦斯來源開關，同時打開門窗使空氣流通，切勿打開或關閉其他抽風機、電器或電燈開關，以免火花引燃瓦斯，並盡速通知服務中心檢修。(圖七)
- ※ 「台灣區瓦斯器材公會」建議每五年需更新瓦斯爐，以確保使用安全。
- ※ 櫻花安全爐的服務維修零件提供的最低保證期間為製造後五年，若超過五年，恕不保證有可供維修的零件進行維修。



(圖五)



(圖六)



(圖七)

P6

注意事項

- 鍋具選擇
- ※ 為了使每個爐頭能有最佳的燃燒效果，請使用適當大小鍋徑之鍋具，避免能源過度消耗或開關鈕毀損的狀況。

	型式別	大爐頭 (直徑約120~150mm)	中爐頭 (直徑約100~110mm)	小爐頭 (直徑約80~95mm)
建議使用 平底鍋徑 (cm)	玻璃面板機型	26-28	22-24	18-20
	櫃面爐 不銹鋼/琺瑯面板	26-34	22-24	18-22

玻璃機型之使用鍋徑請勿超出28cm

- ※ 單口併爐適用26~28cm平底鍋，二口併爐僅適用22~24cm平底鍋。
- ※ 本爐具能承載的重量為15公斤，烹飪煮食的鍋具含食材請勿超過此上限。
- ※ 如使用鍋底直徑小於14cm以下鍋具，需於原爐架上加裝「小湯鍋輔助爐架」(另購)，以避免熄火遭鍋具阻擋產生壓火或回火現象而造成爐具燒毀。

P7

修理指南

- 如發現爐具不妥，請參閱「修理指南」，假如仍無法修妥，請與服務中心聯絡。

原因	狀況							處置方式	
	有石油氣味	不易點火或點火困難	點火時手放開旋鈕後熄火	著火困難	著火時爆音	紅火、火端焰	火焰不穩定飛火、浮火		使用中熄火容易熄火
瓦斯來源開關未開啓	★			★	★	★	★		將瓦斯爐關閉後，再將瓦斯來源開關打開
電池電力不足	★								檢查正負端位置或更換電池
點火針髒污	★			★					將髒污清潔後擦乾
桶裝液化瓦斯快使用完畢	★			★		★	★		更換新的桶裝瓦斯
瓦斯供給壓力太低	★			★	★			★	參考第10頁瓦斯壓力調整
瓦斯供給壓力太高	★					★	★	★	
瓦斯管內有空氣存留	★								重複操作點火之動作直到瓦斯將管內空氣排出
齒蓋焰孔堵塞	★	★	★	★	★	★	★	★	以尖細之物將堵塞之髒污(或水滴)消除
齒蓋與爐座位置不正確				★	★	★	★	★	將齒蓋重新放好(注意高溫)
瓦斯管彎折	★			★	★		★	★	將彎曲部份拉直
空氣調節不佳				★		★	★	★	調整空調板通氣量
安全裝置(熱電偶)髒污	★	★						★	將熱電偶保持清潔及乾燥
安全裝置(熱電偶)異常	★	★							請與服務中心聯絡
點火操作方式不當	★	★	★						參考第1頁使用方法中點火操作之說明
規格貼紙與瓦斯種類不同	★			★	★	★	★	★	請與服務中心聯絡
瓦斯管破裂或漏氣	★								桶種清潔液檢查瓦斯接管有必要時需立即更換
點火裝置異常	★								請與服務中心聯絡

- 故障代碼(僅數位式防乾燒爐有此功能)
- E21--標準爐熱電偶故障無瓦斯
- E22--標準爐開關故障
- E23--標準爐中途熄火
- E24--標準爐溫度檢知器開路
- E25--標準爐溫度檢知器短路

P8

瓦斯器具安全使用常識

一、瓦斯的種類及特性

瓦斯是一無色無臭的氣體，在我國市面上可以買的到的瓦斯主要有下列三種：

- (1) 液化瓦斯：(LPG)
它的主要成份為C₃H₈ 50%、C₄H₁₀ 50%，發熱量為28,165Kcal/Nm³，使由石油中提煉出來，加以壓縮於鐵桶中成為液體，俗稱瓦斯桶，煤氣行裡都這種瓦斯，液化瓦斯無色、無味、無毒、易燃、易爆，氣化後之體積較液體體積擴增 270倍，比重較空氣還大，故有漏氣時，容易滯留在低處或角落，因此供應家庭使用之液化瓦斯，入桶的時候已經添加了一些臭劑(乙硫醇)，一有漏氣立即可以察覺。
- (2) 天然瓦斯：(NG1)
它的主要成份為CH₄ 85.5%、N₂ 4.8%、C₂H₆ 4.7%，發熱量為9,215Kcal/Nm³，是苗栗縣一帶地區所蘊藏，由中油公司開採，用自來管配送到各家各戶，他是一種無色、無味的天然氣體，若有洩漏，因為氣化後比空氣輕，將往上擴散至天花板，是最安全的能源之一。與液化瓦斯一樣。瓦斯輸送時會加臭劑，如有後氣則可以聞到而加以防止。
- (3) 液化天然氣：(LNG)
它的主要成份為CH₄ 88.7%、C₂H₆ 6.23%、C₃H₈ 3.53%、C₄H₁₀ 1.39%，發熱量為10,800Kcal/Nm³，係中油公司自印尼及馬來西亞以船運進口之液化天然氣，並為無色無味之氣體，氣化後體積擴增 625倍，其比重較空氣還輕，添加臭劑後以自來管配送各家各戶，如有漏氣則可聞到而加以防制。

P9

瓦斯器具安全使用常識

二、瓦斯類別與使用壓力

瓦斯類別	使用壓力
液化瓦斯	2.8±0.5kPa(280±50mmH ₂ O)
天然瓦斯	1.5±0.5kPa(150±50mmH ₂ O)

三、瓦斯器具安全上應有的裝置：

瓦斯器具都是把瓦斯(gas)燃燒後產生熱量，供我們生活上的用途，那我們如何才能安全使用呢？因在市面上有很多牌子，如果製造商不了解瓦斯的特性也就無法做出完全燃燒的瓦斯器具。不論是液化瓦斯或天然瓦斯經過燃燒後如果沒有完全燃燒(即有三層火色)便會產生一氧化碳(CO)與二氧化碳(CO₂)，濃度範圍如果超過 0.1%以上濃度，人間之後不知不覺，等到一旦有感覺(窒息之感)全身即已軟癱無力、呼吸困難，會危害生命，尤其在空氣稀薄的地方或低氣壓時的天氣尤其需注意安全。

如果有發現瓦斯漏氣或不完全燃燒時，請立即關閉瓦斯源栓，打開所有門窗，使所有新鮮空氣流通，稀釋瓦斯濃度，以免發生中毒之危險。因此瓦斯器具在結構上應包含這種防範的安全裝置，通常瓦斯器具與瓦斯壓力有極密切關係，而瓦斯流量與空氣量混合燃燒為最主要關鍵，所以我們聘請專家精心研究與發展，已發揮了上述安全條件，您府上的幸福，亦就是我們全體員工的榮幸。

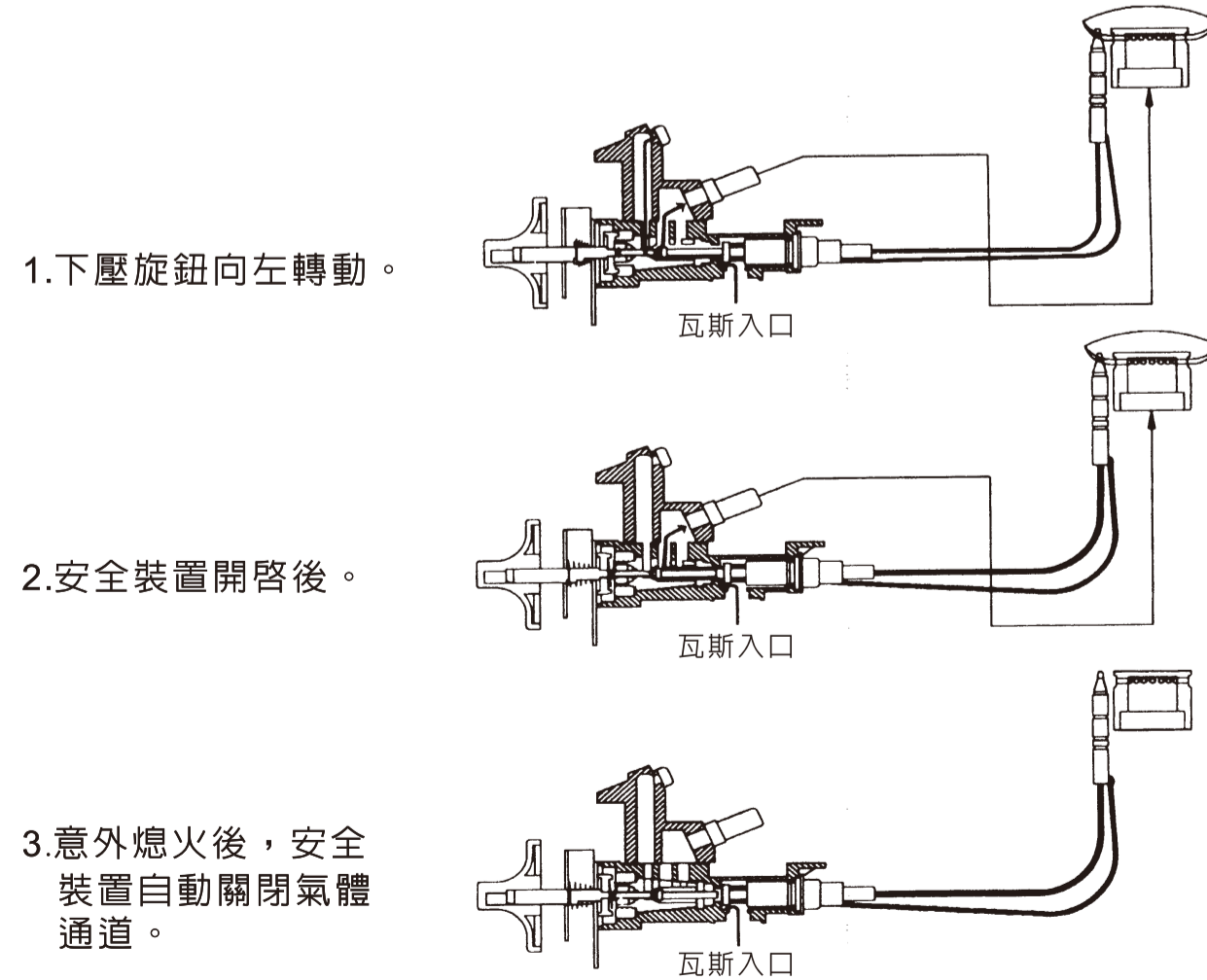
P10

安全裝置工作原理

爐火意外熄滅時，安全裝置將自動關閉氣體通路防止漏氣。

使用方法：當旋鈕一按下，副線圈迴路即供應電壓於安全裝置，使其保持管路ON的狀態(副線圈作動時間為8~12秒，須視電池強弱而遞減)，待副線圈作動功能結束，安全裝置的開啓則由主線圈來控制，主線圈作動原理是利用內環火旁的熱電偶電壓差來控制安全裝置的開啓。當爐火正常點燃時，熱電偶即會保持正常的壓差使安全裝置保持打開狀態，而當爐火被湯汁或是強風吹熄，則熱電偶的壓差會急速下降，迫使安全裝置關閉，避免瓦斯漏氣。

注意事項：此安全裝置只能防止因風或水等意外爐火熄滅所引致的漏氣事故，不能防止其他原因所引致的漏氣事故。



※ 勿過於依賴安全裝置，請小心使用瓦斯爐具 ※

P11

櫻花服務 4.0

櫻花服務4.0 智能升級提供更全面的保障

我們不斷地致力服務的創新，以科技提升服務效率：導入CRM系統，建構以消費者為導向的顧客履歷；UCC平台創造單一溝通管道，不漏失您的任何訊息；衛星精準定位讓櫻花服務人員即時到府，解決您的問題，看不到的細節，我們依舊不斷努力、讓服務再升級，這就是櫻花的服務4.0。

櫻花服務4.0 持續堅持提供四項永久售後服務的承諾：沒有真誠服務的堅持，在好的品牌形象都無法長居消費者心中，自1978年來，櫻花持續推出：

永久免費送安檢：關心消費者的瓦斯使用安全，讓櫻花熱水器安全真正有保障。

永久免費油網送到家：持續不間斷提供免費油網，讓櫻花油煙機吸力永保如新。

永久免費廚房健檢：提供免費的漏水檢查，瓦斯管路檢查，電器配備電路懸吊安檢，櫃體系統檢查，五金系統檢查，讓櫻花整體除房使用最安心。

永久免費淨水器健檢：專人到府保養服務，讓您全家人的飲水品質安心無虞。

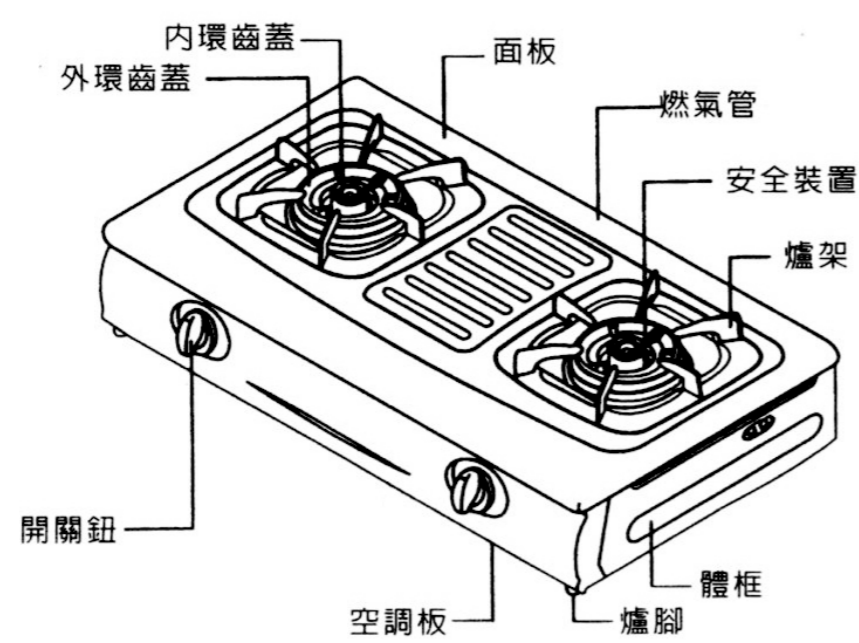
免費服務專線：0800-021-818 www.sakura.com.tw

■ 永久免費送安檢 ■ 永久油網免費送到家 ■ 永久免費廚房健檢 ■ 永久免費淨水器健檢

一、台嵌爐部品名稱

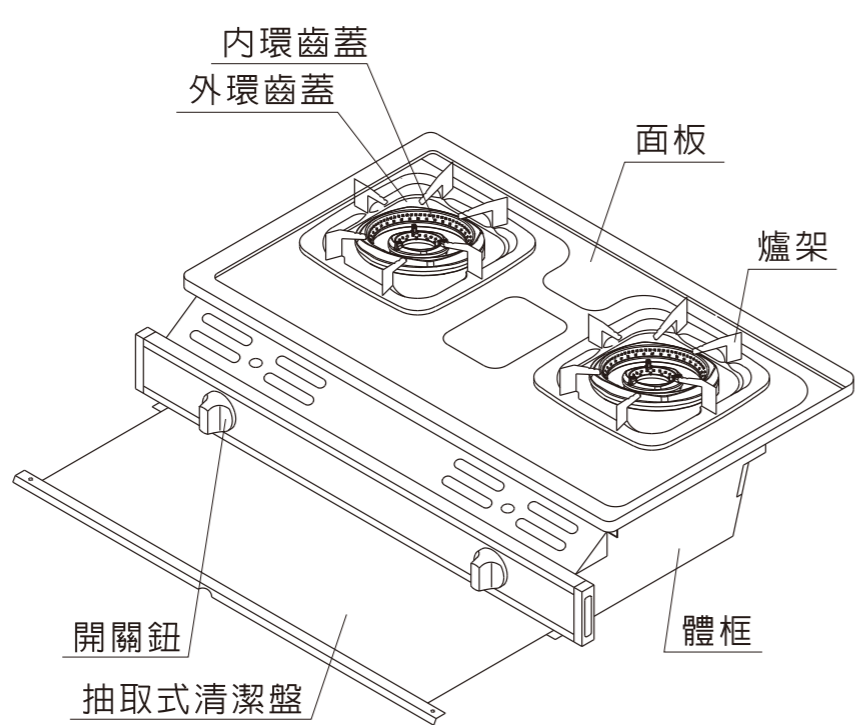
台爐

- 一般台爐/三環爐/雙內嵌系列



嵌爐

- 一般嵌爐/三環爐/雙內嵌系列

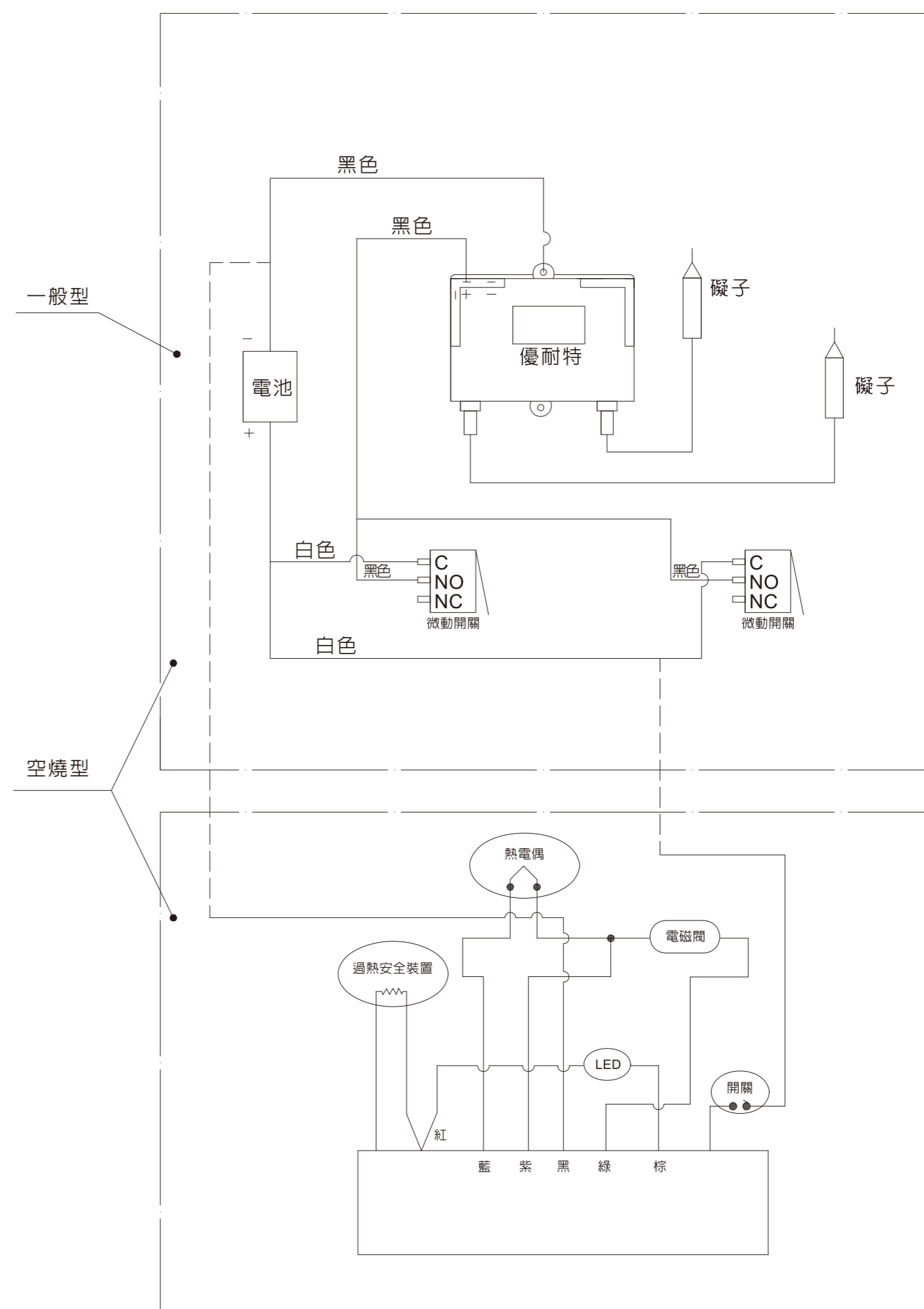


※本圖僅作部品名稱之標示，與實物不符，請依實物為準。

F74-A262

二、優耐特電路圖

優耐特電路圖



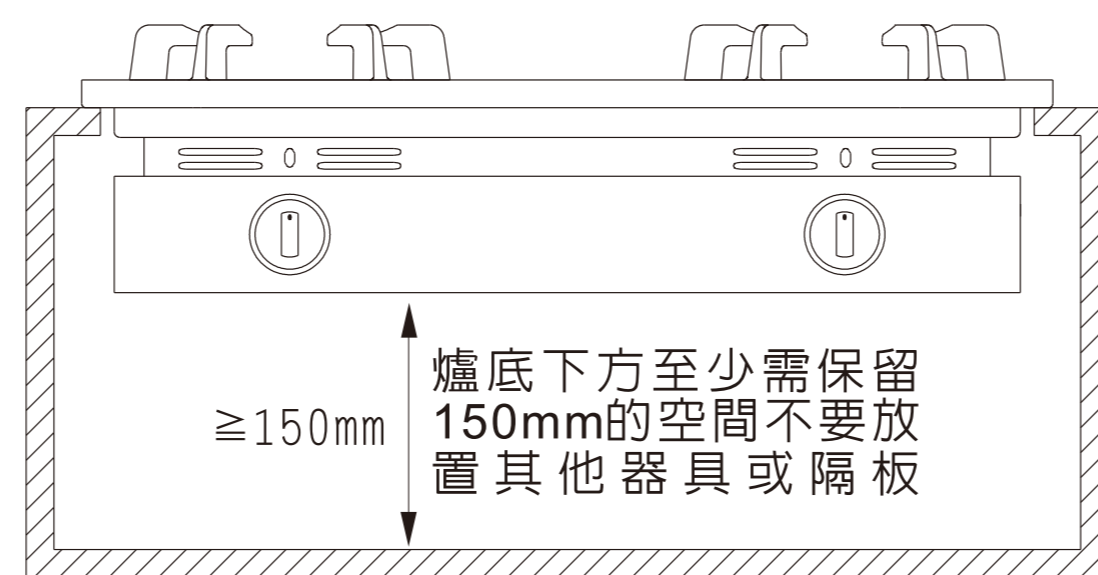
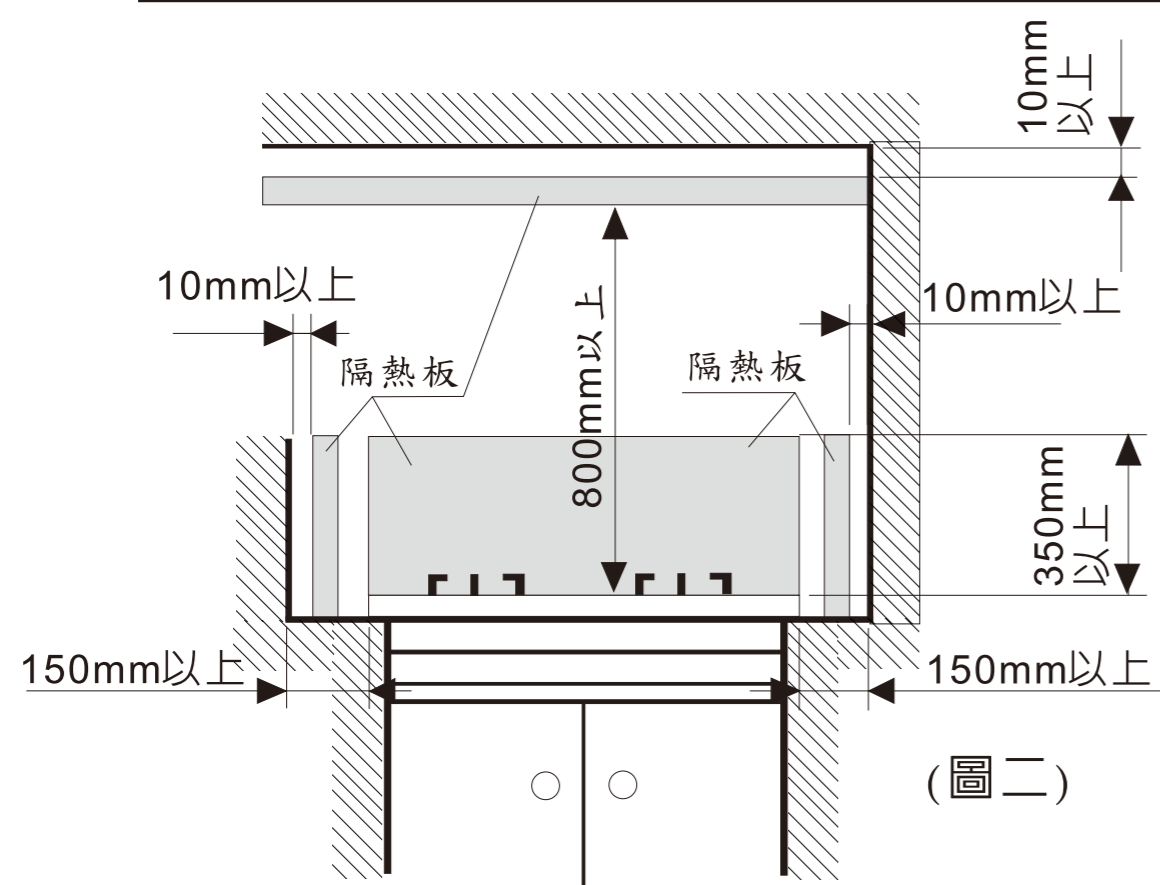
三、安裝說明

■ 組裝方法及注意事項

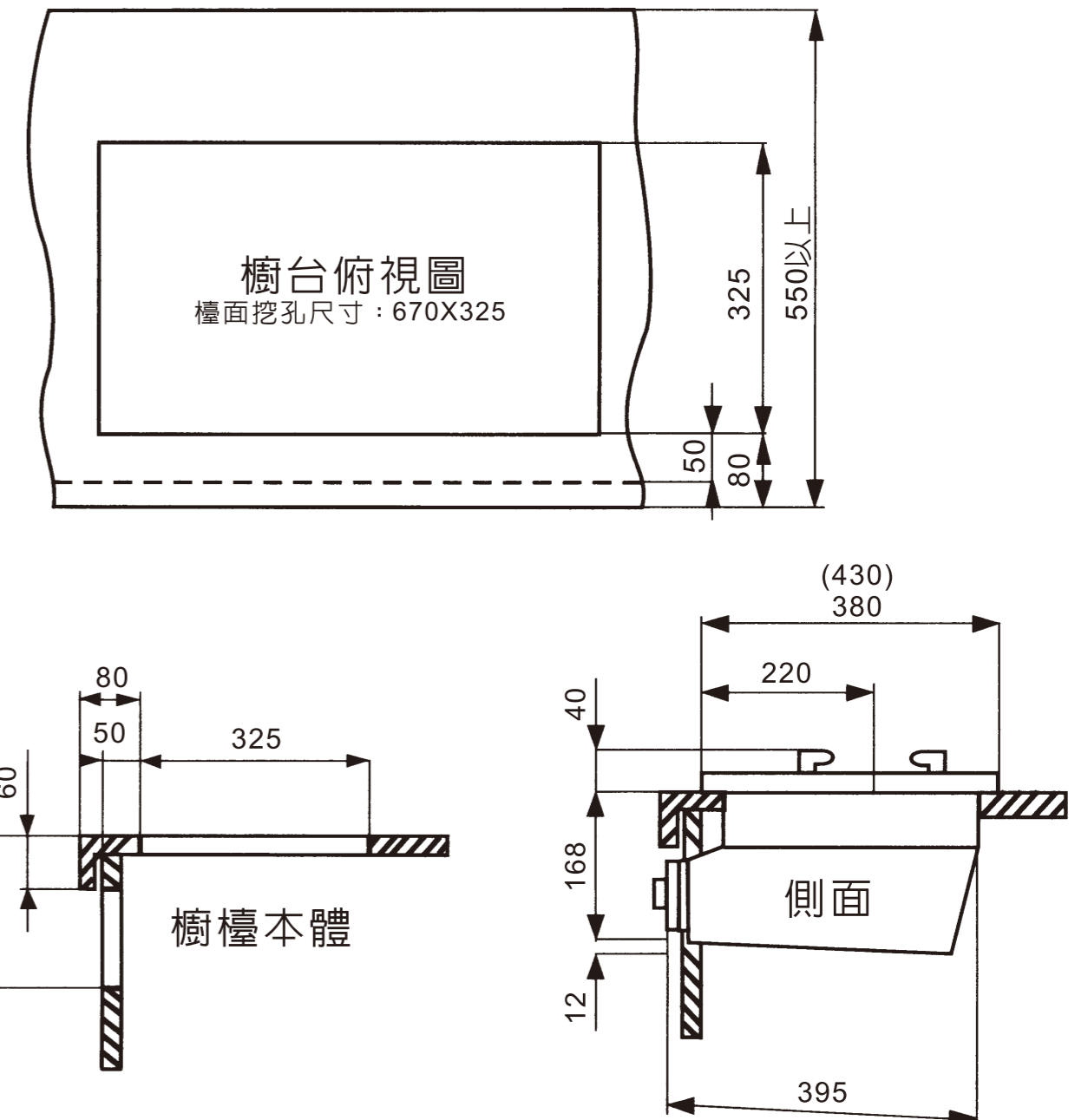
- ※ 爐具須安裝在空氣流通的空間內使用，但請勿置放在強風直接吹入之處。
- ※ 請依爐具本體張貼的指示說明，選擇正確的燃氣氣源安裝，以免發生意外。
- ※ 本瓦斯爐具為家用爐具，請使用適當壓力或定壓調整器(參考第10頁瓦斯壓力說明)，並勿任意安裝營業用調整器，以免發生危險意外。
- ※ 若使用瓦斯桶，絕不可將瓦斯桶倒放使用，以免發生意外。
- ※ 部分機型內部裝有多條電線，請勿將火源靠近線圈燃燒，避免迴路功能受損。
- ※ 檯面式、嵌入式瓦斯爐下方廚櫃，不得安裝烤箱或其他抽送風設備，以免影響瓦斯爐正常燃燒。

■ 爐具需與牆壁保持足夠距離

- ※ 如沒有保持足夠距離，可能會導致火警。
 - ※ 與金屬板貼合易燃物所製的牆壁，同樣也應保持足夠距離150mm。
- 若爐具周圍與易燃物品沒有充分的空間時，請安裝防熱板。**



● 嵌入爐安裝方式及挖孔尺寸



■ 瓦斯管安裝

- ※ 連接瓦斯器具之燃氣配管請使用國家標準檢驗合格瓦斯管安裝。
- ※ 連接瓦斯管時，需將瓦斯管套到管端的紅線上，並用管束固定：每三個月請自行檢查瓦斯管是否套緊或龜裂，另建議瓦斯管應每兩年更換一次，以確保安全。
- ※ 嚴禁瓦斯管穿過體框或接觸爐底，以避免發生危險。
- ※ 試漏→使用中性稀薄清潔液(肥皂水或洗碗精)塗部在接頭處，打開瓦斯如有氣泡產生表示有氣漏，禁止用火焰試漏。
- ※ 一個瓦斯桶(調整器)勿使用2個以上之瓦斯器具(瓦斯接頭禁止用三通分出)
- ※ 本公司家用液化石油氣爐具係依瓦斯壓力2.8kPa(280mmH₂O)設計燃燒，若爐具未內置穩壓器，請消費者務必依國家標準規定使用國家檢驗合格的R280瓦斯壓力調整器，切勿自行更換未經檢驗合格之不同瓦斯壓力調整器，若因此衍生的產品故障或事故，經鑑定確認公會不予理賠。