

SAKURA

XP0781
櫻花SQC淨水器

安裝使用說明書
Installation and User Manual

櫻花服務 4.0

我們不斷地致力服務的創新，以科技提昇服務效率：導入CRM系統，建構以消費者為導向的顧客履歷；UCC平台創造單一溝通管道，不漏失您的任何訊息；衛星精準定位讓櫻花服務人員即時到府解決您的問題。看不到的細節，我們依舊不斷努力，讓服務再升級，這就是櫻花的服務4.0。

當然，櫻花一輩子的承諾，在櫻花服務4.0裡，依舊堅持。

四大服務 永久承諾

本著一輩子的服務精神，每年提供用戶四大永久承諾，給予無微不至的安心照顧。

● 永久免費送安檢 (報名預約)

業界唯一熱水器永久免費安全檢查，每年九到十一月免費報名，櫻花便派遣專業人員到府為熱水器、管線、周邊環境做安全檢查。唯有熱水器+安檢，才是真正安全的熱水器。

● 永久免費油網送到家 (登錄回函)

只要登錄會員資料(電話或上網)，便提供永久免費油網送到家，讓除油煙機清理更便利，吸力常保如新。

● 永久免費廚房健檢 (報名預約)

每年五月免費報名，包含水路系統、瓦斯管路系統、電器配備電路系統、櫃體門板系統、功能五金系統檢查，照顧你家廚房一輩子。

● 永久免費淨水器健檢 (報名預約)

每年六到八月免費報名，便有櫻花原廠到府服務，包含機體、水路、水質檢查及濾心更換，讓家人喝的水健康安心。

免費服務專線：0800-021-818 www.sakura.com.tw

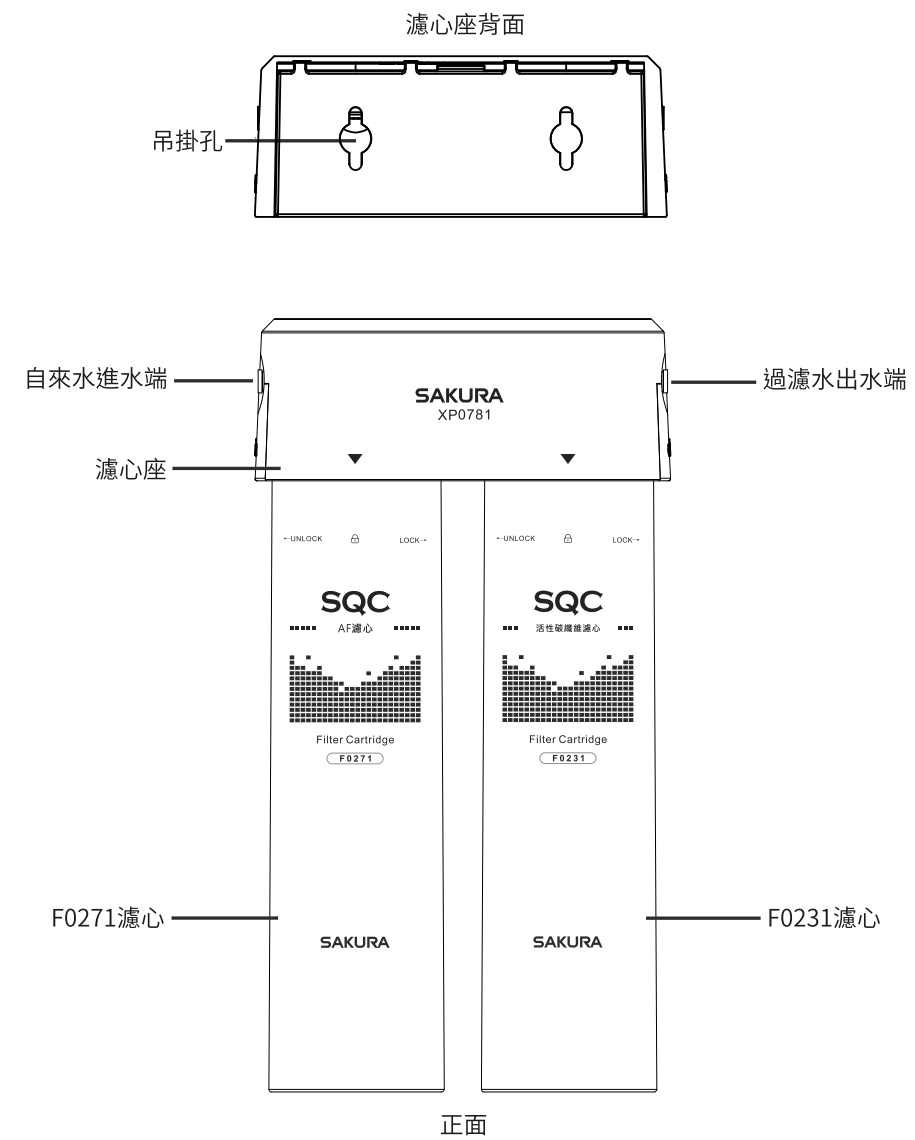
■ 永久免費送安檢 ■ 永久免費油網送到家 ■ 永久免費廚房健檢 ■ 永久免費淨水器健檢

說明書目錄

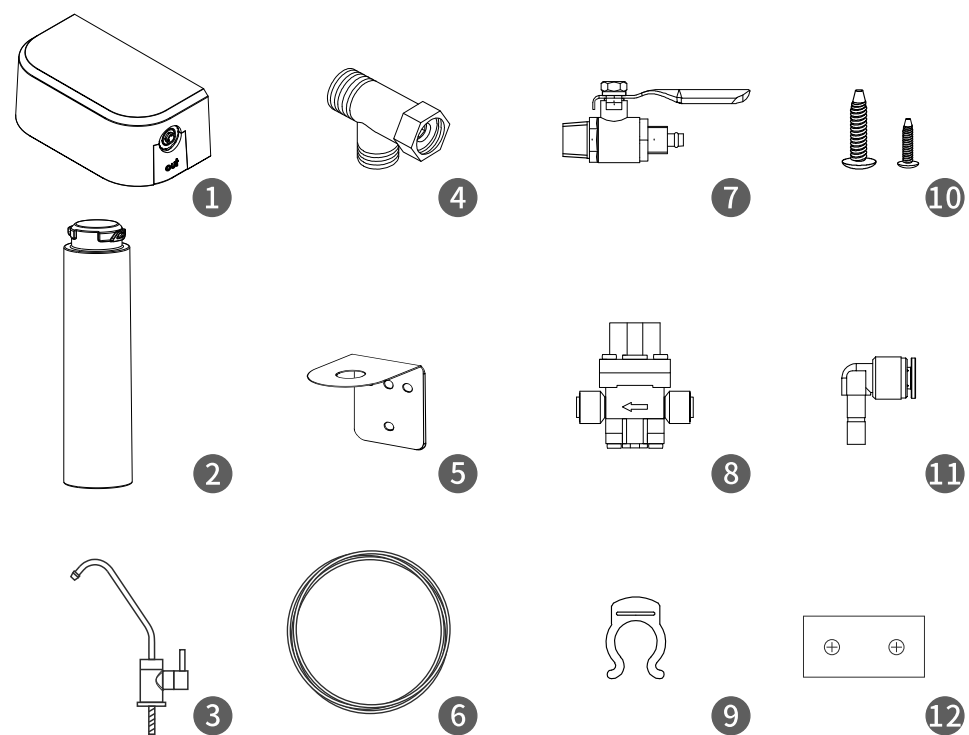
產品介紹	01
產品及配件	02
安裝示意圖	03
安裝方法	04
日常維護	09
注意事項	10
產品規格	11
故障排除	12
保證事項說明	13

產品介紹

機體外觀

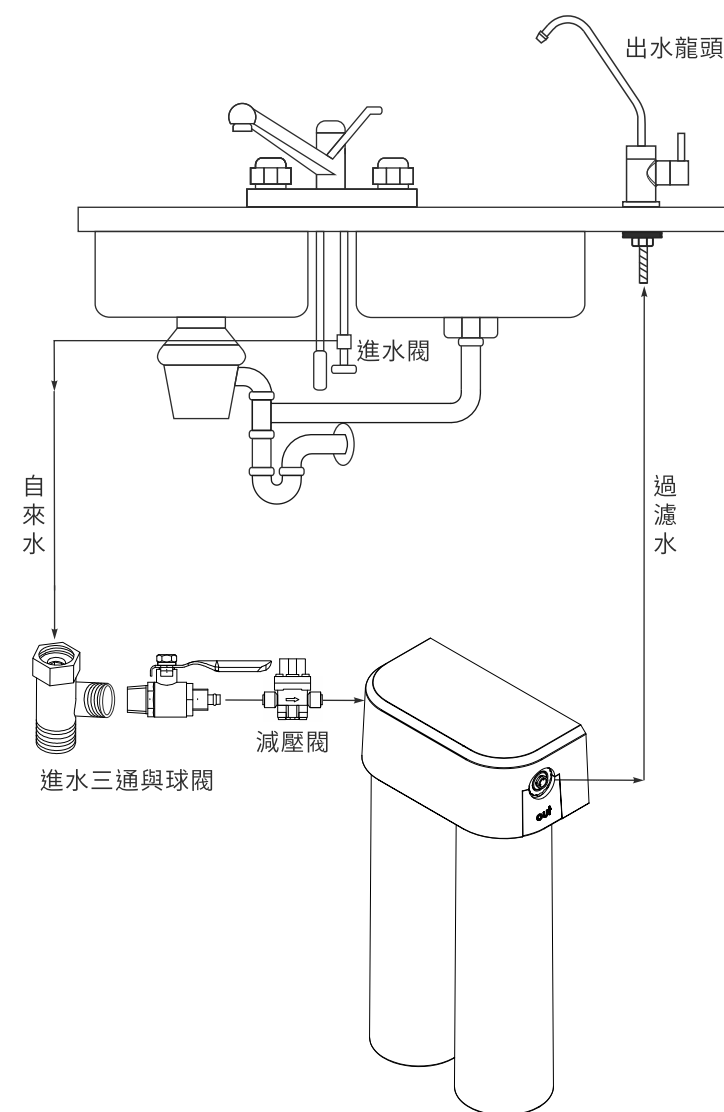


產品及配件



名稱	數量	序號	名稱	數量
濾心座	1個	7	進水球閥(拷克)	1個
濾心	2支	8	2分減壓閥	1個
鵝頸龍頭組	1組	9	2分C型扣	6個
進水三通	1個	10	濾座&減壓閥固定螺絲	各2個
鵝頸吊片	1個	11	2分L型接頭	2個
2分PE管	1條	12	鑽孔定位貼紙	1張

安裝示意圖



安裝方法

本手冊係用以說明櫻花快捷高效淨水器安裝與操作方法，請務必詳細閱讀本冊。
本產品之設計係專供配合家庭用水管路系統使用，為確保符合使用者當地用水法規之規定，建議使用者委由合格之專業技工或領有證照之水電技工安裝本產品。

自行組裝之顧客注意事項：

1. 如自行安裝不當，本公司概不負責。
2. 上述之情況發生，需本公司服務人員到府維修處理時，本公司將酌收服務與材料費用。
3. 若在安裝過程中有任何疑問，請電洽全台離您最近的服務單位，由專人為您解說。
4. 顧客選擇自行安裝，若無法順利完成，需本公司服務人員到府安裝，本公司將依新機安裝收費標準收取安裝費用。

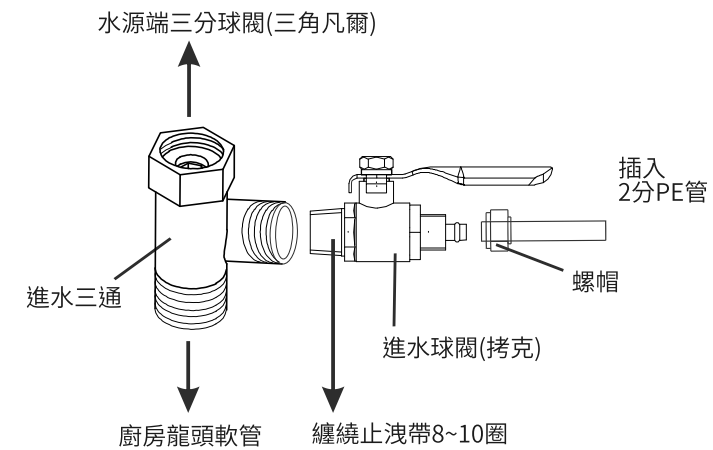
一、安裝前的準備工作與注意事項

用戶購買櫻花淨水器後，應請專業安裝人員對產品進行安裝與測試。
安裝之前請確認包裝箱內的附件是否完整。

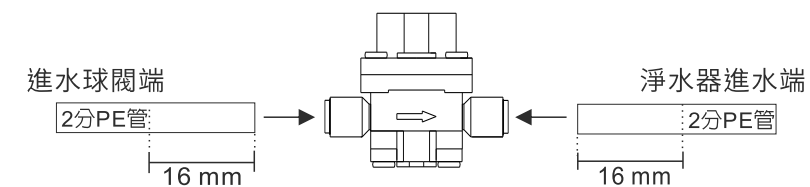
- 安裝所需工具：
電鑽、止洩帶、十字起、水管剪、水壓計，建議另準備一段PE管，以防所附安裝配件長度不足，可做為延長使用。
- 確認鵝頸龍頭位置及測量水壓(適當水壓為 $1.0\sim 5.0\text{ kg/cm}^2$)。
- 請安裝於使用自來水水源條件，其他水源如：山泉水、地下水不宜安裝。
- 進出水管路方向必須依照標示之進、出水方向正確安裝。
- 僅適用於冷水管路，且進水溫度不可超過 38°C ，不可接熱水管路。
- 進水壓力不可超過 5 kg/cm^2 (70 psi)，亦不可低於 0.3 kg/cm^2 (5 psi)。
- 不可在濾心之塑膠外殼附近使用高溫設備，避免淨水器塑膠組件變形受損。
- 鑽取固定架所需之安裝孔，以及在靠近電線或水管部位進行安裝工作應注意安全。
- 不可在陽光直接照射處安裝，避免主體變色及管線加速老化。
- 濾心下方應保留至少五公分以上之空間，以利日後更換濾心。
- 濾心安裝部位應慎選不至於受到其他物體撞擊之位置。
- 本機承受水壓最高限制動靜壓(含水錘壓力) 5 kg/cm^2 ，超過此水壓或進水端已安裝使用加壓馬達，請務必搭配減壓閥使用，避免壓力過大造成淨水器損壞。

二、安裝步驟

1. 將包裝打開，取出濾心座、濾心、鵝頸龍頭組及配件包。
2. 檢查整機背部、包裝箱及回函卡的產品序號是否一致。
3. 確認整機的擺放位置及空間。
4. 進水三通與減壓閥安裝步驟
 - a. 關閉進水水源後，再將水管接頭旋開，安裝進水三通。
 - b. 進水球閥螺紋處纏繞止洩帶8~10圈，鎖入進水三通。
 - c. 剪一段2分PE管套上電鍍螺帽，插入進水球閥並鎖緊螺帽。
 - d. 依正確入水方向於進水球閥後；濾心座前安裝減壓閥。



⚠ 在安裝前需關閉進水水源，以免發生漏水現象。



⚠ PE管插入減壓閥接頭時，請確認插入至管子記號處(16 mm)，避免PE管未穿入密封圈(O-ring)，而導致漏水。

5. 安裝鵝頸龍頭

a. 確認鵝頸龍頭位置及測量水壓(適當水壓為1.0~5.0 kg/cm²)。

b. 安裝於流理台時

• 鑽取鵝頸龍頭之安裝孔, 請用鑽頭鑽取需要的孔徑(12.5 mm)。

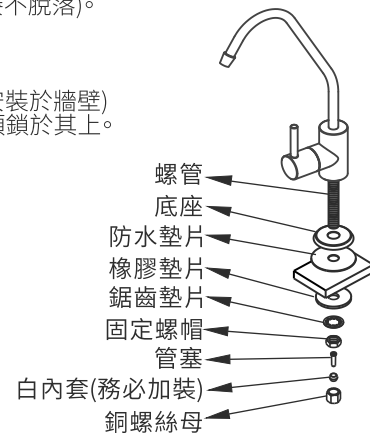
• 水龍頭從水槽上預留的孔中插入, 用配件的墊片和固定螺帽, 從水槽面板的下方鎖緊, 使水龍頭固定在水槽上。

• 依序將銅螺絲母與白內套套入2分PE管後, 塞入管塞於水管口固定, 最後將螺母鎖附固定於螺管(固定水管與螺管連接不脫落)。

c. 安裝於牆壁時

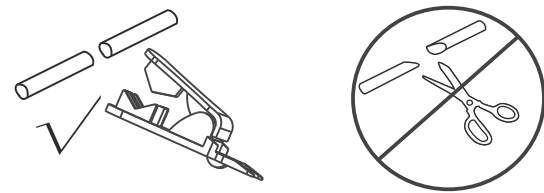
(若無流理台或流理台為磚面材質無法鑽孔, 則可安裝於牆壁)

• 先將鵝頸吊片固定於牆面適當位置, 再將鵝頸龍頭鎖於其上。



*備註

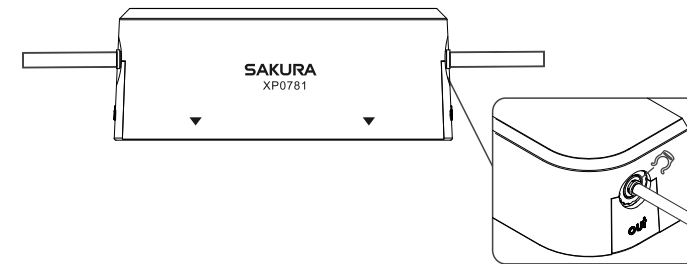
- 水管須以水管剪裁剪, 且當水管拔出重新安裝, 建議再以水管剪做剪修, 確保水管口平整, 以避免發生漏水情形。
- 將水管插入接頭時, 須將水管插入至底部, 再往上試拉確認水管已卡緊, 才視為安裝完成, 以避免發生漏水情形。
- 管線不可以過度曲折, 因易阻塞水路且破損, 導致出水不順或發生漏水情形。
- 視其淨水器擺放位置及後續更換濾心考量, 需預留管線長度方便日後濾心更換及保養。



! 裁剪水管時, 請將水管管口剪平, 切勿裁剪成斜切面。

6. 安裝淨水器機體

- 本淨水器採用快速接頭, 只要將水管插入對應的進出水接頭即可, 另可搭配L型接頭使用。
- 在連接水管前, 先截取適當長度的PE管, 並確保PE管的切面光滑整齊, 以防漏水。
- 進流水連接: 將2分PE管的一端連接進水球閥, 另一端2分PE管連接淨水器IN(進流水)。
- 濾淨水連接: 將2分PE管的一端連接淨水器OUT(濾淨水), 另一端連接鵝頸龍頭。
- 分別將C型扣環扣入2個轉接頭上。
- 用長螺絲固定濾心座於適當位置(鑽孔位置距離8.5 cm), 再將濾心卡入濾心座, 並依逆時鐘方向旋轉, 直至濾心無法轉動為止。



PE水管的連接與安裝請注意以下事項:

- ! 使用水管剪裁剪, 將水管剪成需要的長度, 水管應沿著櫥櫃邊緣安裝。
- 水管安裝時切勿彎折, 以免水管受擠壓而破損。
- 為了使水流量暢通、快速, 連接濾心座與水龍頭的水管長度盡量縮短。

7. 啟動步驟說明

機體安裝完成後, 打開進水三通球閥前, 請再確認各接頭、濾殼是否已鎖緊。

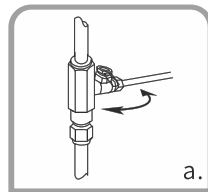
- 打開進水水源開關。
- 打開進水三通球閥(進水切換開關)。
- 打開鵝頸龍頭測試進水, 初次使用建議讓水放流超過5分鐘, 以便將空氣自濾心中排出, 直到水流順暢為止。

! 剛開始放流若有黑水流出, 此為活性碳粉活化釋出的自然現象, 只需放流直至出水清澈為止。日後當您需要用水時, 只要打開鵝頸龍頭取水使用即可。

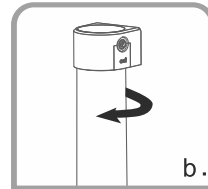
8. 濾心安裝及更換

- 淨水器應定期更換濾心，建議濾心更換週期並不是指濾心的品質保證期，而是濾心保持其原有性能的預計週期。
- 在水質不良的地區或用水較頻繁的情況下，可縮短濾心的更換週期，此時需要提前更換濾心。

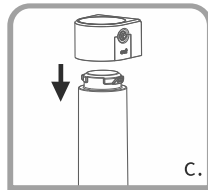
a. 更換濾心前，必須關閉進水三通球閥。



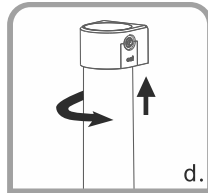
b. 將濾心往順時針方向輕輕旋轉，鬆開濾心與接頭。



c. 將濾心往下拉拔，與接頭分離。



d. 逆時針將新濾心轉進接頭即更換完畢。



- 濾心是淨水系統的核心技術，使用不合格或已過期的舊濾心，很可能降低淨水系統的性能以及影響淨化後的水質。
- 若採用非櫻花合格正品濾心導致機器受損，本公司將無法提供保固。

日常維護

請依以下建議進行淨水器日常維護：

- 寄回回函卡或上網登錄後，櫻花原廠即以獨有『淨水管家』為您量身打造規劃出『濾心週期規劃建議書』，請依其所建議週期按時更換濾心，確保飲用水品質。
- 當自來水濁度提升時(例：颱風過後)，建議即更換濾心。
- 清洗水塔或管路時，請先將進水切換開關關閉，清洗完成後，將水龍頭打開，使管內沈澱物從水龍頭排乾淨後，才將進水切換開關打開，避免大量污物進入濾心，造成濾心壽命減短。
- 淨水器移動時應特別留意各部位管路有無不當拉扯，此舉恐造成滲水情形。
- 建議您每年主動來電或上網報名櫻花的『永久免費淨水器健檢』，確保您飲用水的潔淨。



淨水器管路皆為食品級材質，請注意使用壽命超過兩年後易脆化，建議屆時請櫻花服務人員更換其管路。

淨水器機身保養

- 請用柔軟的布進行擦拭。
- 對於頑固的污漬或灰塵，請稍微沾點溫水用軟布進行擦拭。
- 請勿使用揮發性液體如：酒精、汽油、塗料稀釋劑、拋光粉等材料擦拭可能會損壞機器表面。

短期或長期不使用淨水器

- 超過三日才使用此淨水器，開啟鵝頸龍頭後需放流5分鐘再飲用，以確保飲水品質。
- 若超過一週以上不使用時，請關閉進水三通球閥。待再次使用時，請依序打開進水三通球閥、鵝頸龍頭，讓水流沖洗淨水系統約5分鐘。沖洗完畢關閉水龍頭即可正常使用。

注意事項

- 請勿使用未經廠商許可的其他配件，若因此造成機器故障，保固將自動終止。
- 所有測試結果皆於實驗室內進行，實際使用效能可能依進水水質及使用水量有所不同。
- 淨水器只適用於自來水，請勿使用受污染水源，水質不明或含有不安全微生物的水源。
- 淨水器只適用於冷水，切勿過濾熱水而損壞濾心。
- 安裝龍頭時請使用工具將螺母鎖緊，勿直接旋轉龍頭，以免線路遭受損壞。
- 建議過濾水只作飲用或煮食，不建議用於其他家居用途，以免縮短濾心壽命。
- 兒童及無行為能力人請在監護人指導下使用本產品。
- 自來水經XP0781過濾後可直接飲用，其餘型號之過濾水建議煮沸後再飲用。
- 安裝及使用過程中，請勿彎折水管，以防水路阻塞並造成水管破損。
- 首次使用或長期停用後，恢復使用時，請放流水至少5分鐘以上，以進行濾心沖洗。
- 若有外出多日以上，請關閉進水水源，避免意外狀況發生。
- 請根據建議使用週期定期更換濾心，以確保過濾水水質符合標準。
- 本產品只能在廠商授權的維修中心維修，若選擇非授權的維修中心維修時，易引發其他不安全因素。


*警告

- 切勿使用超過5~38°C範圍以外的進水水源，以免降低濾心使用壽命。
- 切勿擅自拆機或改裝。
- 切勿在超過5.0 kg/cm²水壓條件下使用。
- 切勿接觸腐蝕性物質。
- 切勿靠近火源。
- 切勿在陽光直射的環境下使用。

產品規格

產品名稱		櫻花快捷高效淨水器(雙管過濾型)
產品型號		XP0781
機體尺寸		W167 x H312 x D85.5 mm
機體重量		1270 g
過濾孔徑		0.5 微米
總濾水量		8000L
最大出水流量		2.8 L/min(每分鐘2.8公升)
適用溫度		5~38°C
適用水壓		1~5 kg/cm ² (15~70 psi)
適用水質		自來水
產地		台灣
第一道濾心	濾心型號	F0271
	濾心材質	AF 濾心
	使用效期	6~9個月
第二道濾心	濾心型號	F0231
	濾心材質	活性炭纖維
	使用效期	6~12個月

濾心保存方法：請放置陰涼乾燥處，避免陽光直射。

 濾心使用效期為建議更換時間，實際使用會因地域與水質有所差異。

故障排除

故障現象	故障原因	排除方法
漏水產生	進水三通未正確安裝	請確認進水三通安裝與重新纏繞止洩帶。
	進出水接頭處漏水	重新裁剪PE管，並重新插入。
	龍頭接頭處漏水	重新裁剪PE管，並重新插入。
	濾心接頭處漏水	重新安裝濾心，並確認旋轉到位。
	進水三通內O型墊圈老化	更換全新O型墊圈，並重新安裝進水三通。
出水混濁或有空氣	濾心內空氣未完全排出	繼續放流直到濾心內部空氣完全排出。
龍頭無法出水	進水水源未開啟	請檢查進水水源與進水三通球閥是否開啟。
	PE管彎折	請檢查所有PE管路是否彎折，並更換。
出水量明顯變小	進水水壓變小或濾心阻塞	檢查進水水壓或濾心已達使用壽命須更換。
出水量明顯過大	未安裝減壓閥或安裝錯誤	確認減壓閥是否安裝且方向正確。

保證事項說明

下列記載事項，不在保證範圍之內：

1. 安裝後自行移機或改造，以致發生故障或損壞者。
2. 因人為破壞、不可抗拒因素或天然災害等，以致發生產品故障或損毀者。
3. 未按時更換濾心者或自行更換非本公司組件之不良濾材導致系統故障或損壞者。
4. 讓陽光直接照射淨水器主體或管路，導致淨水器或管路主體變色或老化破損。
5. 未使用合格自來水水源或前端進水設備異常，導致濾心功能失效而出水水質異常者。
6. 進水水溫低於5°C或超過38°C者，導致出水水質異常者。
7. 使用於硬水地區，請選用可軟化水質的淨水器，或搭配軟水樹脂濾心使用。
8. 未依本產品使用說明書操作及保養所導致之故障損壞情形。
9. 無法提出本產品之保固卡或購買日期證明或超過本產品之保固期限。
10. 產品使用若已超過免費服務保證期間，消費者須負擔消耗性零件與維修服務費。

保證卡

- 自購買日起保固一年。正常使用下發生故障，可享櫻花服務人員免付費到府檢修；但購買之商品使用於營業用途、商業租賃或經第三人維修者，不在免費維修範圍內。
- 保證逾期如有故障或交換零件，酌收工本費。保證期限內如因天災、地變、不可抗拒之災禍或人為因素等，致使零件損壞，零件酌收材料費。
- 為了確保您的權益，請記得加蓋經銷商章，並填寫購買(安裝)日期，妥善保管。
- 建議您可掃描QR code，上網www.sakura.com.tw或撥打0800-021818服務專線註冊成為會員並登錄產品序號，以保障您的權益。

用戶姓名/

地 址/

品 名/

製造號碼/

安裝日期/

經 銷 處/



台灣櫻花股份有限公司
台中市大雅區42854雅潭路四段436號
服務專線 0800-021818
www.sakura.com.tw



全省服務電話

台北：(02)26942345 新竹：(03)5315112 台南：(06)3554563 宜蘭：(03)9518411 澎湖：(06)9219133
基隆：(04)25658568 中彰投：(04)25658568 高雄：(07)7862555 花蓮：(03)8522346 金門：(082)332040
桃園：(03)3522190 嘉義：(05)2373826 屏東：(08)7374777 台東：(089)321547

SAKURA
享受智能 ‧ 樂在生活



www.sakura.com.tw

免費服務專線：0800-021-818

F74-A394