

svago®

排油煙機 壁掛系列 安裝使用說明書

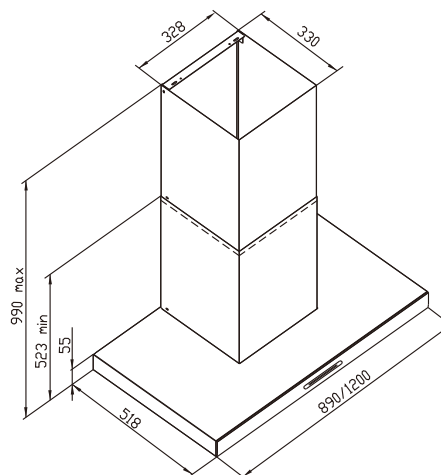
感謝您購買svago產品。

- 使用前請詳閱本使用說明書，並正確使用。
- 從購買處取回產品時，請務必一併確認保證書已紀錄必要之事項。
- 因產品後續設計研發或功能不斷改善之原因，產品本體規格與說明書內容或有不同，請以實物為主。
- 請妥善保存本說明書，以利後續清潔保養或維修參考用途。

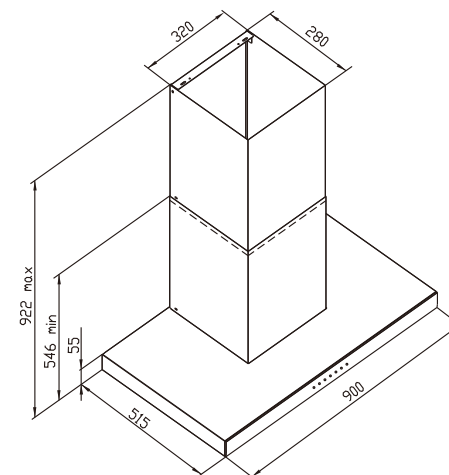
F74-A360

- 一、外型尺寸..... 01
- 二、部品名稱..... 02
- 三、安裝原則 03
- 四、安裝施工說明 04
- 五、使用方法..... 06
- 六、使用注意事項..... 08
- 七、日常檢查與保養 09
- 八、異常狀況處理 11
- 九、配線圖 12
- 十、性能表 13

■ VR7150SXL / VR7150SXXL

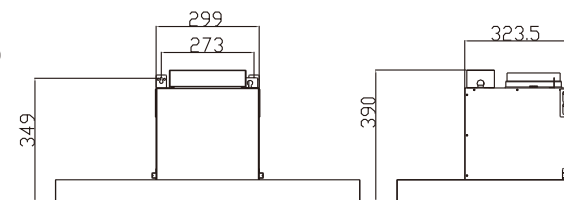


■ VR7151SXL



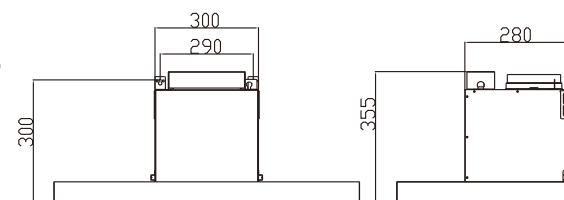
■ VR7150SXL / VR7150SXXL

- 1.機身底部至掛勾螺絲鑽孔高度349mm
- 2.掛勾螺絲孔中心距離273mm
- 3.風管護罩高度(上477/下477mm)
- 4.安裝空間限制·機體下緣到出風口中心點最小高度570mm

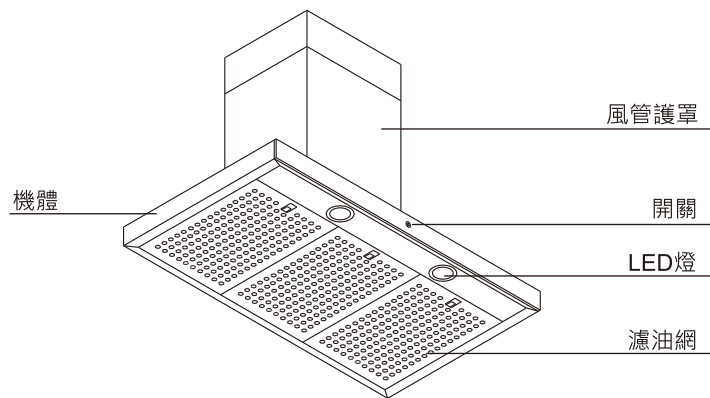


■ VR7151SXL

- 1.機身底部至掛勾螺絲鑽孔高度300mm
- 2.掛勾螺絲孔中心距離290mm
- 3.風管護罩高度(上450/下460mm)
- 4.安裝空間限制·機體下緣到出風口中心點最小高度570mm



■ VR7150SXL / VR7150SXXL / VR7151SXL



※本圖僅作部品名稱之標示，若與實物不符，請依實物為準。

■ 隨貨包裝中應含有下述配件。

項次	名稱	簡圖	數量	項次	名稱	簡圖	數量
1.	鋁風管		1個	4.	阻煙條		1個
2.	護罩固定座 (護罩橫桿)		1個	5.	風管座		1個
3.	說明書		1本				

■ VR7150SXL/VR7150SXXL

■ VR7151SXL

項次	名稱	簡圖	數量	項次	名稱	簡圖	數量
1.	安裝施工圖		1張	1.	安裝貼紙 (安裝模板)		1張
2.	附件包	<ul style="list-style-type: none"> 1.木螺釘Ø4x32Lx6 2.自攻螺絲Ø4x12Lx2 3.1/4"孔塞X6 4.定距十字螺絲X2 5.金屬保護油 	1包	2.	附件包	<ul style="list-style-type: none"> 孔塞x4支 木螺釘x4支 自攻螺絲x2支 	1包

1. 排油煙機安裝之周圍，應避免門窗過多而產生空氣對流太大，則無法發揮其排油之效果。(圖一)

2. 排油煙機安裝於爐台之正上方。(圖二)

3. 安裝後之機體不能歪斜應保持水平，否則機體內積油將傾向單邊而溢出機體外。(圖三)

4. 排風出口至機體之距離，應儘量避免過長，以免氣流擠壓於管內，影響其排風效果。

5. 排油煙機之安裝高度係以爐面至機體前緣端面之距離，參考高度為65-70cm，並適當調整以使廢氣完全排出。(圖四)

註:上述安裝高度，可能因環境因素造成機體金屬外殼低於65cm，惟須確保機體較低部位，不會因受熱變形而觸及機體內帶電部位。

6. 排氣管安裝時，其排出口方向不得將排出之油煙釋放至瓦斯或其他燃料之排氣通道。

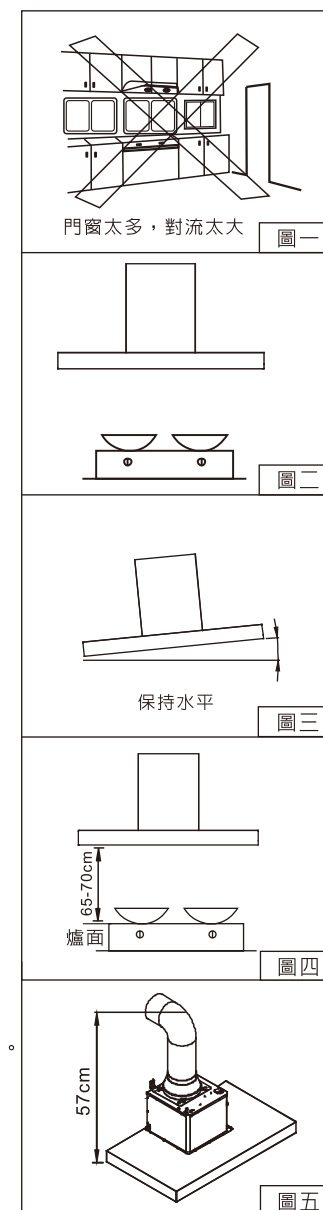
7. 電氣安裝

(1)電源一定要使用額定電壓(110V-60Hz)。

(2)本油機電源線為含有接地線功能之3P插頭，請安裝時使用相同規格之接地插座，並確認機體確實達到接地功能。

(3)若為非標準3P插座，請使用附件之電源轉接組接地。

8. 排油煙機之排氣管是由機體正後方牆壁排氣孔排出；排氣孔中心位置距離除油煙機底部需保留570mm以上。(圖五)



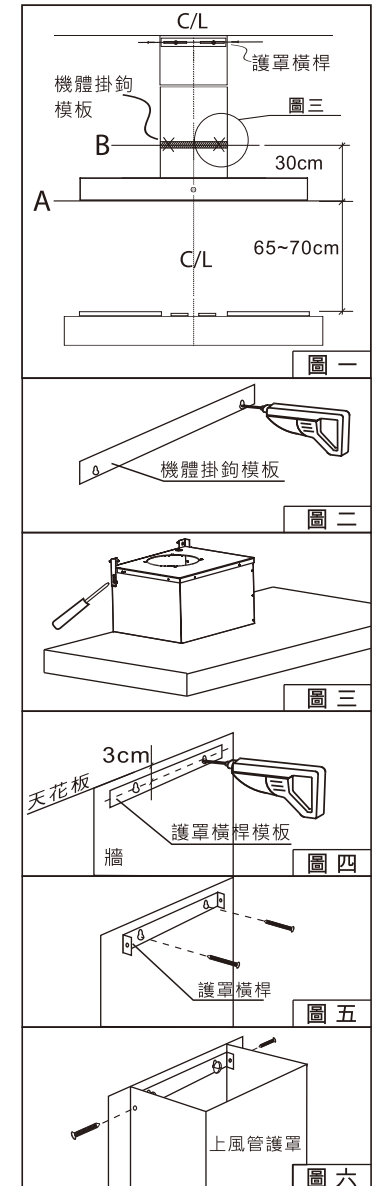
■ VR7150SXL / VR7150SXXL

1. 打開紙箱檢視換網卡、說明書、鋁風管、風管座...等附屬配件是否齊全。
2. 安裝前先接上電源，測試操作開關上之各項功能是否正常(馬達運轉、照明)。
3. 在已選定的安裝位置上，將安裝施工圖貼上以1/4"鑽頭鑽孔，將孔塞(俗稱塑膠栓)塞入孔內，並於配合施工圖吊鐵鑰匙孔旁邊之孔位鎖上4支木螺釘，且於機體後方黏貼阻煙條。
4. 將機體懸掛於自攻螺絲釘上，機體要保持一定的水平。(請參閱安裝原則第3項敘述)
鋁風管與風管座接合處須貼膠帶
5. 將鋁風管套入風管座，於接口處纏繞電工膠布；然後將上下風管護罩套入風機組，再取附件包中十字螺絲，自兩側鎖入下風管護罩螺絲孔鎖固後，從風管護罩側面取下修飾板，嵌入頂板與護罩間隙中。
下風管護罩
螺絲
修飾板
6. 鎖固下風管護罩後，拉伸鋁風管至所需長度，並將出口端固定於牆壁上之預設排氣孔上。
7. 將上風管護罩垂直拉至所需位置，以此比對上風管護罩固定位置，以筆繪固定點，再以1/4"鑽頭鑽孔，將塑膠栓塞入孔內，用Ø4X32L木螺釘將固定座定位於牆上，再用Ø4X12L螺絲將上風管護罩固定於固定座上。
8. 安裝後請將機殼與風管護罩表面之PE保護膜撕掉，避免沾附油煙後無法撕掉。
9. 機體安裝完成後，請務必做好接地工作。

⚠警告:未依據說明書安裝螺釘或固定裝置可能存在觸電之風險。

■ VR7151SXL

1. 打開紙箱檢視說明書、風管座等附屬配件是否齊全。
2. 安裝前先測試操作開關上之各項功能是否正常(馬達運轉、照明)，嚴禁將手伸入排油煙機內部以避免觸及風扇發生危險或損壞風扇。
3. 確定牆壁的強度必須足以承托抽油煙機的重量。
4. 測量從爐具頂部到排油煙機底部的尺寸(最小65cm)在排油煙機底部標示出水準線A。
5. 標示出排油煙機的中心線。
6. 標示出安裝高度線B(距線A為30cm)。(圖一)
7. 將機體安裝貼紙(機體掛鉤模板)貼於B線，並與機體中心線對齊，以鑽頭鑽孔(左右各鑽一孔)。(圖二)
8. 將孔塞(塑膠栓)塞入孔內，配合吊鐵鑰匙孔及旁邊孔位鎖上木螺釘。
9. 調整機體兩側之吊鐵(掛鉤)(圖三)，將機體掛於木螺釘上並鎖緊木螺釘。
10. 懸掛後，機體一定要保持水平。(安裝前注意事項第3點已敘述)
11. 將風管座固定於機體出風口，再將鋁風管套入風管座，拉伸鋁風管至所需長度後，將風管另一端固定於排風出口。
12. 將護罩安裝貼紙(護罩橫桿模板)貼於牆壁上，該貼紙水平中心線距離天花板3cm，豎直方向與機體中心線對齊；然後以鑽頭鑽孔。(左右各鑽一孔) (圖四)
13. 把孔塞(塑膠栓)塞入孔內，用螺絲將護罩橫桿固定到牆壁上。(圖五)
14. 將機體及上下風管護罩表面之保護膜撕掉。
15. 如圖示用上護罩固定螺絲將上風管護罩固定到護罩橫桿上。(圖六)



⚠警告:未依據說明書安裝螺釘或固定裝置可能存在觸電之風險。

■ VR7150SXL / VR7150SXXL



① 電源鍵：

- 待機時，電源指示燈亮。
- 按一下電源鍵，中速啟動，中速指示燈同時亮。
- 機器運轉中，按一下電源鍵即關閉排油煙機。

— (低速) = (中速) ≡ (高速) 風速鍵：

- 輕觸所需風速鍵可啟動運轉。
- 風速鍵分為低速、中速、高速，可依使用者需求切換使用。

☉ 照明鍵：

- 按此鍵可開啟照明燈。
- 每按一下，即可切換開燈與關燈。

■ VR7151SXL



① 電源鍵：

- 在關機狀態下，輕觸此鍵進入待機模式，此時電源鍵及各功能鍵之圖示呈暗橘色。
- 再按此鍵為關閉排油煙機，所有功能圖示會熄滅，返回關機狀態。

— (低速) = (中速) ≡ (高速) 風速鍵：

- 在待機狀態下，輕觸所需風速鍵可啟動排油煙機，而此鍵指示燈呈亮橘色。
- 風速鍵分為低速、中速、高速，可依使用者需求切換使用。

☉ 照明鍵：

- 輕觸此鍵可開啟照明燈，而此鍵指示燈呈亮橘色。
- 每按一下，即可切換開燈與關燈。

⌚ 延遲關機鍵：

- 在任何風速運轉中，此功能才能運作，延遲關機時間設定為10分鐘。
- 輕觸此鍵便進入延遲關機模式，同時此鍵指示燈會呈亮橘色。
- 當延遲關機倒數10分鐘完成，排油煙機及照明燈會自動關閉，所有指示燈熄滅，進入關機狀態。

※延遲關機倒數中，輕觸電源鍵即可立即關機。

■ VR7151SXL

清潔鎖定：

●鎖定狀態

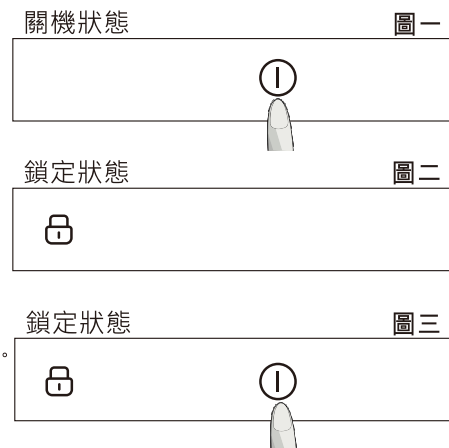
為方便進行清潔控制面板而不會啟動任何功能鍵。

●鎖定程序

- (1)在關機狀態下，長按開關鍵3秒(圖一)。
- (2)清潔鎖定燈亮起，而其它功能圖示不會顯示，表示操作面板已鎖定(圖二)。

●解除鎖定程序

- (1)在面板鎖定狀態下，長按開關鍵3秒(圖三)。
- (2)清潔指示燈會熄滅，返回關機狀態(圖一)。
- (3)5分鐘自動解除鎖定，進入關機狀態。





為防止因為不當操作使產品受到損害或您自己、其他使用者受傷，在開始使用排油煙機之前，請留意下述列舉的安全事項。

1. 本電器不預期供生理、感知、心智能力、經驗或知識不足之使用者(包含孩童)使用，除非在對其負有安全責任的人員之監護或指導下安全使用。
2. 孩童應受監護，以確保孩童不嬉玩電器。
3. 維修、保養前請先移除電源接頭。
4. 當排油煙機與瓦斯或其他燃料同時使用時，室內應有良好的通風。
5. 若未依說明書執行清潔可能引起火災之危險。
6. 不可在除油煙機下方直接燃燒。
7. 當與烹飪器具一起使用時，可觸及部件可能變熱。
8. 嚴禁鍋中燃火(當烹調燒酒雞之類食物，嚴禁鍋中燃火，以免燒壞機體)。
9. 當拆洗濾油網時，請勿開機使用。
10. 非專業人員嚴禁本機內部拆卸。
11. 機體嚴禁用水直接沖洗或浸泡在水裡，以免產生漏電或損壞馬達。
12. 外觀機體嚴禁使用強酸或強鹼之清潔劑浸泡清洗。
13. 排氣管安裝時，其排出口方向，不得將排出之油煙釋放至瓦斯或其他之燃燒之排氣通道釋出。
14. 欲更換LED燈前，請先拔除電源插頭，再進行更換。
15. 須遵守排氣排放的相關規定。
16. 避免使用異物堵住入風口處；當有異物堵塞時，機器會啟動安全防護停止運轉，請關閉電源並清除異物後再重新啟動。
17. 本公司產品使用壽命結束時，請將該產品分類送至一般資源回收處或政府指定回收站。
18. 產品內若有使用電池，將耗盡電力的電池取下送至政府指定的電池回收站，此舉能為環保盡一份心力。
19. 產品安裝後，若有對環境不友善的廢棄物(例如保麗龍)，請依政府垃圾分類規定丟棄，為環保盡一份心力。

■ 日常保養重於維修：

為發揮本機最佳性能，延長其使用壽命，應經常注意保養。

A. 常保持機體外部潔淨：

使用後請用乾布或沾有中性清潔劑之抹布擦拭濾油網、機體外殼及排氣管護罩表面，經常清潔機體各處，以保持其美觀、衛生和控制面板的感應度。

B. 拆除濾油網清潔：

(1)保養維修時應將電源插頭拔掉！

(2)為避免濾油網意外地掉下和衣服沾染油漬，必需以雙手取下濾油網。

1. 濾油網之裝拆(如下圖步驟)：

VR7150：雙手承托濾網，往下推動鎖扣至底使濾網鬆開；將濾網傾斜，向下取出。

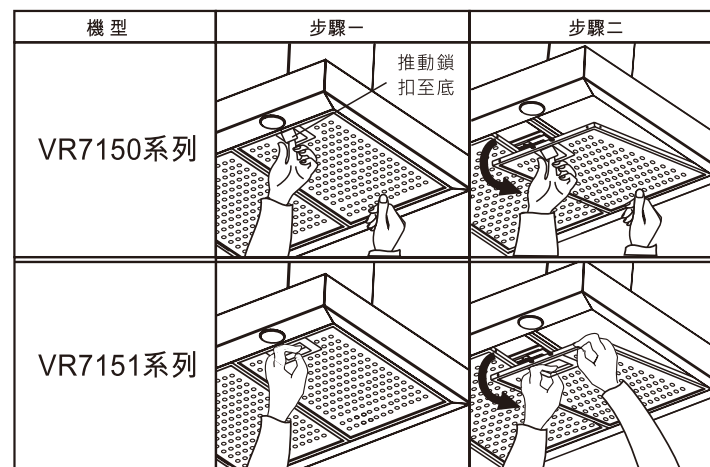
VR7151：推開鎖扣使濾網鬆開；將濾網傾斜，雙手向下取出。

2. 濾油網使用過久後，會因油膜附著而影響美觀，因此應視實際情況，最好每半個月清洗一次，請勿超過一個月，以免不易清洗潔淨。

3. 清洗時可使用性質溫和的清潔劑。除手洗外，也可用洗碗碟機，但應選用低溫、短促的清洗程序。

4. 待濾油網晾乾才重新裝回機體使用。

5. 濾油網經過多次清洗後可能會造成顏色改變，此為正常情形，不會影響使用。



C. 黑鋼產品保養注意事項：

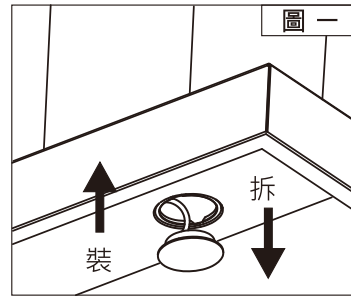
警告:VR7150 系列機型的機殼表面附有抗指紋塗層，保養時請遵循以下事項。

1. 撕除保護膜留有殘膠時,請用乾淨柔軟布沾酒精或中性清潔劑輕輕擦拭清除即可。
2. 切勿使用尖銳物品或硬質物品去碰觸產品表面避免刮傷，表面材質刮傷將無法修復。
3. 產品表面若有雜質、污垢、油漬時，請用乾淨柔軟布沾少許水、酒精、中性清潔劑輕輕擦拭清除。
4. 切勿使用中性清潔劑以外有機溶劑或腐蝕性物質擦拭，例如強酸、強鹼等具腐蝕性之有機溶劑，以免破壞抗指紋不銹鋼表面。

D. 更換LED燈泡：

請洽經銷商至府上更換

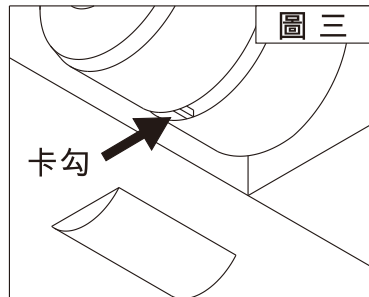
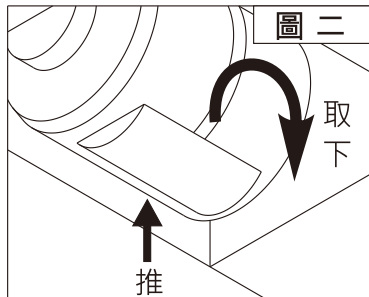
1. 更換燈泡前，必需將電源切斷和確定燈泡已經冷卻。
2. 拔除LED燈接線組後將LED燈推出(圖一)。
3. 更換新零件後，再接上LED燈接線組，並將LED燈推回燈固定板固定。



E. 集油杯拆裝：

請勿於開機使用時拆洗集油杯

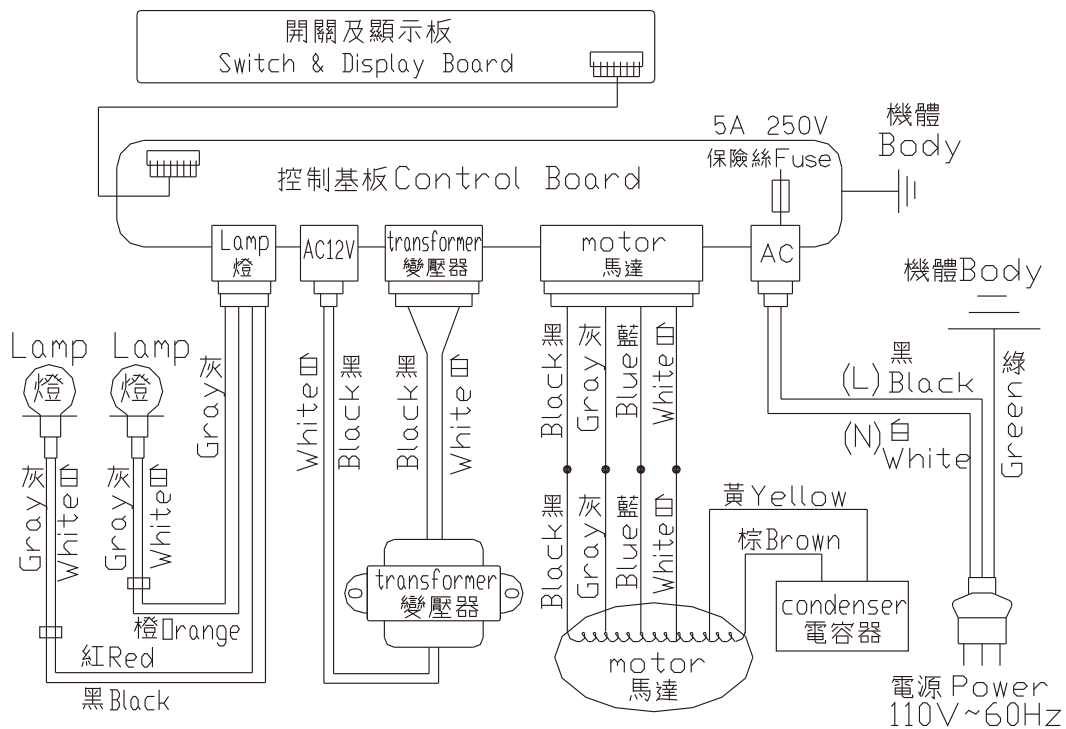
1. 拆：拆下濾油網後，將馬達下方的集油杯往上推，接著往使用者方向取下(圖二)並進行清潔(請用溫和的中性清潔劑清洗集油杯)。
2. 裝：將集油杯掛勾對準馬達下方的卡勾，鉤上後往下輕拉即可裝回(圖三)。



1. 使用中發現異常狀況時，請將開關電源切掉，並洽各區經銷及服務人員。
2. 處理異常狀況時請先將開關電源切掉。

狀況	原因及處置方法	使用工具
電源線損壞	若電源損壞時，必須由製造廠或其服務處或具有類似資格的人員更換以避免危險。	十字起子 尖嘴鉗
馬達無運轉	馬達線材脫落或斷線： A. 拔除電源。 B. 檢查馬達連接線是否脫落或斷線。 C. 重新送電運轉。 D. 若狀況未排除，請送回經銷商更換	十字起子
機體震動	A. 查看馬達是否鎖緊。 B. 如馬達已鎖緊，則是風葉受損，不平穩轉動時會產生震動，應更換風葉。	十字起子
吸力不強	A. 排油煙機與爐面的距離太高。 B. 排油煙機周圍環境門窗通風多，對流太大。 C. 排油煙機裝置在窗戶處所導致，最好在排油煙機後部下方放一塊三夾板，與排油煙機後部對齊，遮其窗戶之凹處。 D. 參考安裝原則及安裝注意事項進行安裝。	
機體裝設歪斜	A. 如係左右歪斜則由吊鐵調整左右高度。 B. 如係向前傾斜，則由木螺釘再行鎖入牆壁，(釘身大約0.5~1公分於壁外)，或查看吊鐵固定於機體的螺絲是否鬆落。	十字起子

■ VR7150SXL / VR7150SXXL / VR7151SXL



機 型	VR7150SXL	VR7150SXXL	VR7151SXL
機體尺寸(mm) (WxDxH)	890x518x523	1200x518x523	900x515x546
淨 重 (kg)	19.5kg	21.5kg	19.5kg
額定電壓/頻率	110V~60Hz		
傳動方式	二極單馬達		
出風口徑	Ø150mm		
照 明	LED燈 1W x 2		
調 速	高速 / 中速 / 低速		
轉速 (R.P.M)	高速 : 2500 · 中速 : 1600 · 低速 : 1250		
風量 (m ³ /h)	高速 : 960 · 中速 : 600 · 低速 : 480		
噪音 (dB)	高速 : 69 · 中速 : 62 · 低速 : 56		
消耗功率(W)含燈	高速 : 350 · 中速 : 230 · 低速 : 190		

本產品遵守台灣限用物質(RoHS)法令規章，揭露路徑：svago官網\產品介紹\排油煙機\選擇XX型號\內有 ROHS 文件 (台灣櫻花-進口精品svago官網 <https://www.svago-kitchens.com.tw>)

保證卡

- 自購買日起保固一年。正常使用下發生故障，可享櫻花服務人員Sakura Care免付費到府檢修；但購買之商品使用於營業用途、商業租賃或經第三人維修者，不在免費維修範圍內。
- 保證逾期如有故障或交換零件，酌收工本費。保證期限內如因天災、地變、不可抗拒之災禍或人為因素等，致使零件損壞，零件酌收材料費。
- 為了確保您的權益，請記得加蓋經銷商店章，並填寫購買(安裝)日期，妥善保管。
- 建議您上網www.svago-kitchens.com.tw/或撥打0800-021818服務專線註冊成為會員並登錄產品序號，以保障您的權益

用戶姓名/

地 址/

品 名/

製造號碼/

安裝日期/

經 銷 處/



SAKURA

台灣櫻花股份有限公司

台中市大雅區42854雅潭路四段436號

服務專線 0800-021818

www.svago-kitchens.com.tw

全台服務電話

台北：(02)26942345
基隆：(03)3522190
桃園：(03)3522190

新竹：(03)5315112
中彰投：(04)25658568
嘉義：(05)2373826

台南：(06)3554563
高雄：(07)7862555
屏東：(08)7374777

宜蘭：(03)9518411
花蓮：(03)8522346
台東：(089)321547

澎湖：(06)9219133
金門：(082)332040