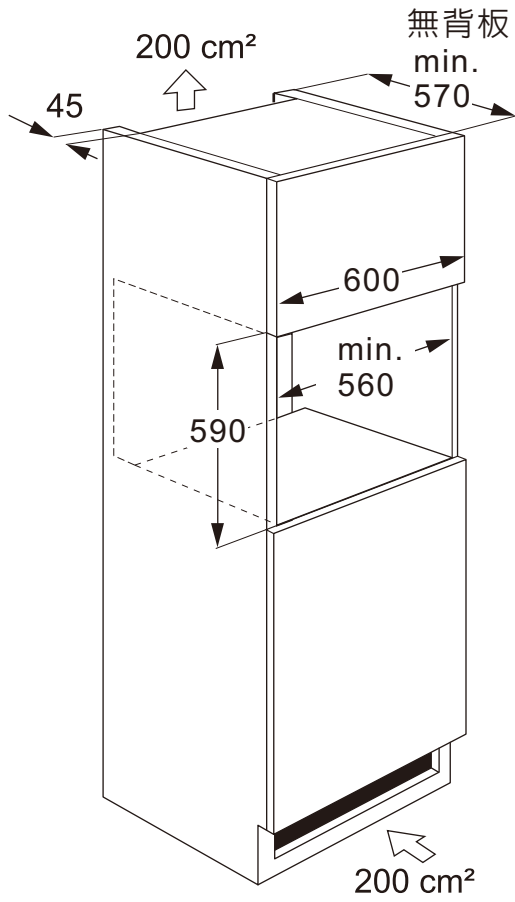
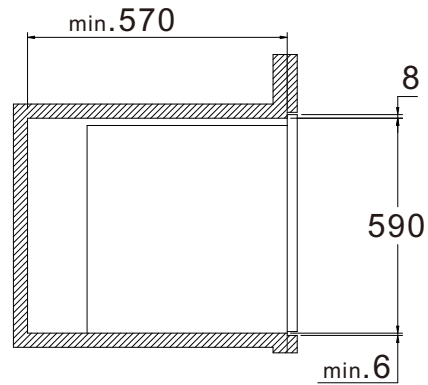
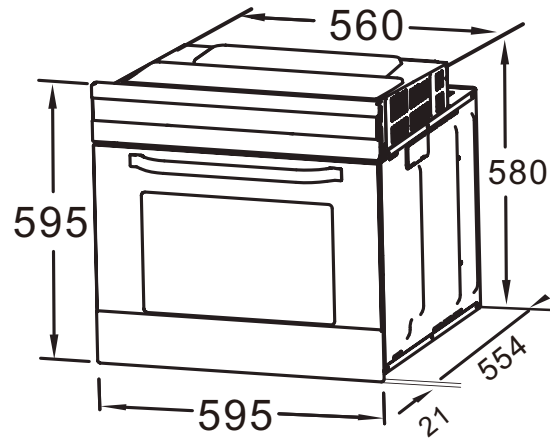


FDT1007A



面板厚度20mm



預留空間