

# 儲熱式電熱水器

## 白鐵內桶系列

### 性能規格表



| 型號         | EH9080S6   | EH9120S4/S6       | EH9200S4         | EH9300S4/S6       | EH9500S6         |
|------------|------------|-------------------|------------------|-------------------|------------------|
| 型式         | 直掛式        | 直掛式               | 直立式              | 直立式               | 直立式              |
| 機體尺寸(直徑x高) | Φ400x500mm | Φ400x690mm        | Φ430x1100mm(含腳架) | Φ490x1140mm(含腳架)  | Φ560x1230mm(含腳架) |
| 電壓         | 單相 220V    | 單相 220V           | 單相 220V          | 單相 220V           | 單相 220V          |
| 電流(功率)     | 27A(6 kW)  | 18A(4kW)/27A(6kW) | 18A(4 kW)        | 18A(4kW)/27A(6kW) | 27A(6 kW)        |
| 內桶容量       | 8加侖(30公升)  | 12加侖(45公升)        | 20加侖(75公升)       | 30加侖(113公升)       | 50加侖(189公升)      |
| 連續使用人數(參考) | 1-2人       | 1-2人              | 2-3人             | 3-4人              | 5-6人             |
| 接管方向       | 下方         | 下方                | 側方               | 側方                | 側方               |
| 接頭口徑(英寸)   | 1/2"       | 1/2"              | 1/2"             | 3/4"              | 3/4"             |
| 建議售價       | \$12,300   | \$14,000          | \$17,100         | \$20,400          | \$32,900         |

(本建議售價含基本安裝費,但不包含耗材及運送費用)

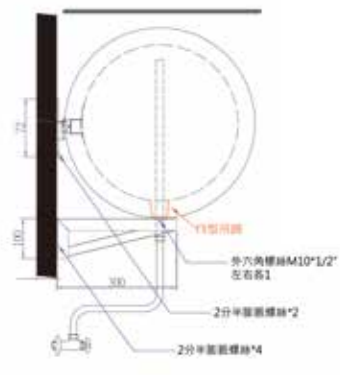


| 型號         | EH9080LS6  | EH9120LS4  | EH9200LS4  |
|------------|------------|------------|------------|
| 型式         | 橫掛式        | 橫掛式        | *橫掛式       |
| 機體尺寸(直徑x高) | Φ400x500mm | Φ400x690mm | Φ490x840mm |
| 電壓         | 單相 220V    | 單相 220V    | 單相 220V    |
| 電流(功率)     | 27A(6 kW)  | 18A(4 kW)  | 18A(4 kW)  |
| 內桶容量       | 8加侖(30公升)  | 12加侖(45公升) | 20加侖(75公升) |
| 連續使用人數(參考) | 1-2人       | 1-2人       | 2-3人       |
| 接管方向       | 下方         | 下方         | 下方         |
| 接頭口徑(英寸)   | 1/2"       | 1/2"       | 1/2"       |
| 建議售價       | \$13,700   | \$15,900   | \$19,200   |

(本建議售價含基本安裝費,但不包含耗材及運送費用)

\*建議適用人數依環境差異與個人使用方式可能有所不同,以實際使用情況為準

\*安裝牆面請額外預留三角掛架(100mm)高度空間



此安裝圖僅示意,依機型不同掛架形式有所差異

### 注意事項

- 電熱水器需配有220V專用線路,電路安裝正確,防止漏電、電線走火及溫度、壓力過高等裝置妥當,加上每年定期檢查才算合格安全。
- 請確認電源容量是否足夠單獨使用電源開關。
- 請由合格水電工技師進行安裝。
- 白鐵內桶全系列**保固1年**
- 白鐵內桶全系列**限用自來水環境**

### 全省服務電話

|                  |                   |                 |                 |                 |
|------------------|-------------------|-----------------|-----------------|-----------------|
| 台北: (02)26942345 | 新竹: (03)5315112   | 台南: (06)3554563 | 宜蘭: (03)9518411 | 澎湖: (06)9219133 |
| 基隆: (02)26942345 | 中彰投: (04)26658568 | 高雄: (07)7862555 | 花蓮: (03)8522346 | 金門: (082)332040 |
| 桃園: (03)3522190  | 嘉義: (05)2373826   | 屏東: (08)7374777 | 台東: (089)321547 |                 |

· 版權所有,未經許可,不得引用或轉載使用。本型錄係依據最新設計資料編印,僅供參考;如有事後變更,則以實物為準 2020.08

# 櫻花儲熱式電熱水器

## 安全舒適 節能省電



### 安全

防空燒、超溫、超壓  
漏電偵測等多重保護  
永久免費安檢

### 節能

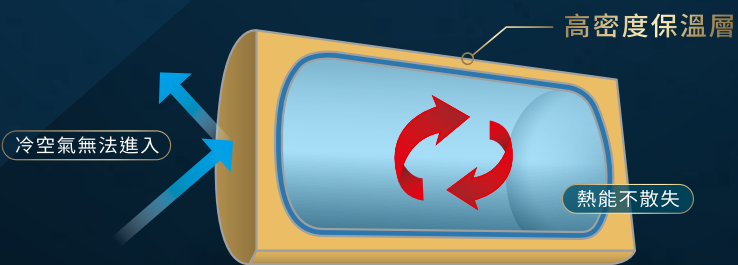
符合國家最新能效法規標準

## 守住熱能 守護荷包

櫻花儲熱式電熱水器,加熱快、保溫效果強  
聰明省下不必要的電力花費,省錢又環保

強效保溫層  
電力不浪費

全系列機種符合節能法規,採用高密度保溫層,整機發泡一體成型,更有效減少熱能散失。



## 多重安全 安心防護

全系列機種配備多重安全防護措施與櫻花永久免費安檢,為您層層嚴格把關,讓您放心享受洗浴過程、居家安全不操心。



### 水溫過熱 立即斷電

雙重過熱保護,一旦系統偵測溫度過高則立即切斷電源,防止水溫過熱。



### 水壓超標 自動洩壓

安全洩壓閥在水壓超過設定的壓力時會自動洩壓,去除壓力過高爆裂的疑慮。



### 電路異常 電源自動切斷

漏電偵測加雙迴路安全切斷,只要電路發生異常現象,就立刻自動切斷電源,避免觸電危險。



### 永久免費安檢 保障您的安全

上網登錄回函卡,即可享有合格技師永久免費到府安全檢查,終身服務保護您與家人的安全。



圖片僅示意  
實際安裝環境為準

圖片僅示意  
實際安裝環境為準