



櫻花除油煙機 環吸系列

感謝您購買台灣櫻花產品。
 · 使用前請詳閱本使用說明書，並正確使用。
 · 從購買處取回產品時，請務必一併確認保證書已紀錄必要之事項。
 · 因產品後續設計研發或功能不斷改善之原因，產品本體規格與說明書內容或有不同，請以實物為主。
 · 請妥善保存本說明書，以利後續清潔保養或維修參考用途。

安裝使用說明書
Installation And User Manual

F74-A336-001

SAKURA
享受智能 樂在生活

保證卡

- 自購買日起保固一年。正常使用下發生故障，可享櫻花服務人員Sakura Care免付費到府檢修；但購買之商品使用於營業用途、商業租賃或經第三人維修者，不在免費維修範圍內。
- 保證逾期如有故障或交換零件，酌收工本費。保證期限內如因天災、地變、不可抗拒之災禍或人為因素等，致使零件損壞，零件酌收材料費。
- 為了確保您的權益，請記得加蓋經銷商章，並填寫購買(安裝)日期，妥善保管。
- 建議您上網<http://www.sakura.com.tw>或撥打0800-021818服務專線註冊成為會員並登錄產品序號，以保障您的權益。

用戶姓名/
地址/
品名/
製造號碼/
安裝日期/
經銷處/

SAKURA

台灣櫻花股份有限公司
 台中市大雅區42654雅潭路四段436號
 服務專線 0800-021818
www.sakura.com.tw



全省服務電話

台北：(02)26942345
 基隆：(03)3522190
 新竹：(03)5315112
 中彰投：(04)25658568
 嘉義：(05)2373826
 台南：(06)3554563
 高雄：(07)7862555
 屏東：(08)7374777
 宜蘭：(03)9518411
 花蓮：(03)8522346
 台東：(089)321547
 澎湖：(06)9219133
 金門：(082)332040

櫻花服務 4.0

我們不斷地致力服務的創新，以科技提昇服務效率；導入CRM系統，建構以消費者為導向的顧客履歷；UCC平台創造單一溝通管道，不漏失您的任何訊息；衛星精準定位讓櫻花服務人員即時到府解決您的問題，看不到的細節，我們依舊不斷努力，讓服務再升級，這就是櫻花的服務4.0。

當然，櫻花一輩子的承諾，在櫻花服務4.0裡，依舊堅持。

四大服務 永久承諾

本著一輩子的服務精神，每年提供用戶四大永久承諾，給予無微不至的安心照顧。

- **永久免費送安檢(報名預約)**
 業界唯一熱水器永久免費安全檢查，每年九到十一月免費報名，櫻花便派遣專業人員到府為熱水器、管線、周邊環境做安全檢查。唯有「熱水器+安檢」才是真正安全的熱水器。
- **永久免費油網送回家(登錄回函)**
 只要登錄會員資料(電話、上網)，便提供永久免費油網送回家，讓除油煙機清理更便利，吸力常保如新。
- **永久免費水質健檢(報名預約)**
 每年六到八月免費報名，便有櫻花原廠到府服務，包含機體、水路、水質檢查及濾心更換，讓家人喝的水健康安心。
- **永久免費廚房健檢(報名預約)**
 每年五月免費報名，包含水路系統、瓦斯管路系統、電器配備電路系統、櫃體門板系統、功能五金系統檢查，照顧你家廚房一輩子。

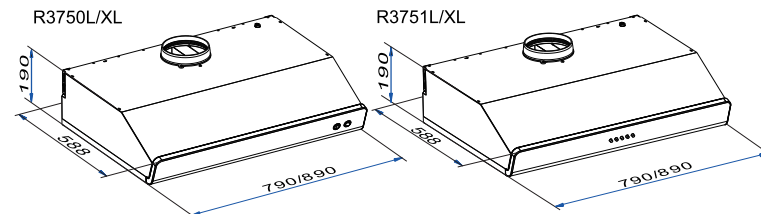
免費服務專線：0800-021-818 www.sakura.com.tw

■永久免費送安檢 ■永久免費油網送回家 ■永久免費廚房健檢 ■永久免費水質健檢

1

外觀尺寸

機型型號	外型尺寸(長X寬X高)
R3750L	790X588X190
R3750XL	890X588X190
R3751L	790X588X190
R3751XL	890X588X190

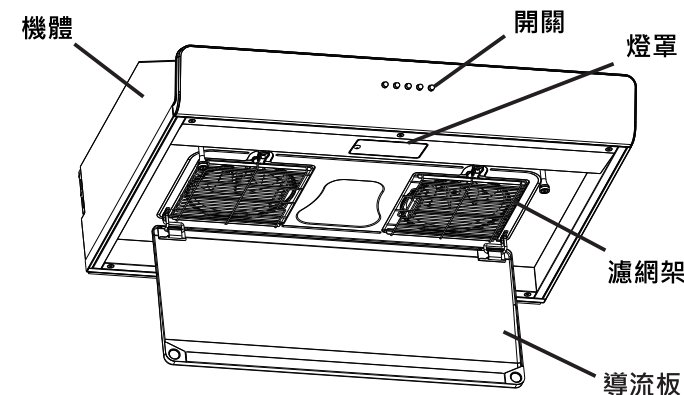


使用方法

開關說明	R3750L R3750XL	"O" 圖示：控制馬達停止運轉。 "I" 圖示：控制馬達低速運轉。 "II" 圖示：控制馬達高速運轉。 照明燈鍵 控制照明燈之亮與熄。
	R3751L R3751XL	控制馬達停止運轉。 控制馬達低速運轉。 控制馬達中速運轉。 控制馬達高速運轉。 控制照明燈之亮與熄。

2

機體說明



配件說明

名稱	簡圖	名稱	簡圖		
鋁風管		1個	風管座		1個
附件包		1包	說明書		1本
換網回函卡		1張			

3

安裝原則

- 除油煙機安裝之周圍，應避免門窗過多而產生空氣對流太大，則無法發揮其除排煙之效果。

門窗太多，對流太大
- 除油煙機需安裝於爐台之正上方。
- 安裝後之機體不能歪斜應保持水平，否則導油盤內積油將傾向單邊而溢出機體外。

保持水平
- 除油煙機之安裝高度係以爐面至機體前緣端面之距離，參考高度為65-70cm，並適當調整以使廢氣完全排出。

65-70cm
爐面

註：上述安裝高度，可能因環境因素造成機體金屬外殼低於65cm，惟須確保機體較低部位，不會因受熱變形而觸及機體內帶電部位。
- 排風出口至機體之距離應盡量避免過長，以免氣流擠壓於管內，影響其排風效果。
- 電氣安裝：
 (1) 電源一定要用額定電壓(110V-60Hz)
 (2) 本油機電源線為含接地線功能之3P插頭，請安裝時使用相同規格之接地插座，並確認機體確實達到接地功能。
 (3) 若為非標準3P插座，請使用附件之電源轉接組接地。
- 排氣管安裝時，其排出口方向不得將排出油煙釋放至瓦斯或其他燃料之排氣通道。

4

安裝施工說明

- 打開紙箱檢視換網卡、說明書、鋁風管、風管座...等附屬配件是否齊全。
- 安裝前先接上電源，測試操作開關上各項功能是否正常(馬達運轉、照明)。
- 在已選定的安裝位置上，以1/4"鑽頭鑽孔，將孔塞(俗稱塑膠栓)塞入孔內，並配合吊鐵鑰匙孔之孔位鎖上螺釘。

吊鐵固定孔
- 將機體懸掛於螺絲釘上，機體要保持一定的水平。(請參閱安裝原則第3項敘述)
- 將鋁風管之一端套入風管座，拉伸鋁風管至所需長度，於接口處纏繞電工膠布，並將風管座端以4X12L螺絲(附於機體上)固定於機體出口及風管另一端固定於排氣孔上。

鋁風管與風管座
接合處須貼膠帶
- 機體安裝完成後，請務必做好接地工作。

⚠警告:未依據說明書安裝螺釘或固定裝置可能存在觸電之風險。

5

油網拆裝方法

- 濾油網之拆裝
 ① 使用雙手將前端導流板輕輕拉下，並輕放使其自然垂下。(圖5-1)
 ② 從濾網架中間開口處，將濾油網輕輕抽出(左右各一片)。再將新的平面濾油網整平後，順著軌道推入到底(左右各一片)。(圖5-2)
 ③ 將導流板上推回歸，並將磁鐵定位於凹槽內。(圖5-3)
- 濾油平網架之拆裝
 欲拆下濾油平網架時，請用十字螺絲起子卸下螺絲(圖5-3)，旋轉撥板至水平即可取下濾油平網架(圖5-4)，欲裝回濾油平網架時，請將濾油平網架的一耳傾斜插入中架板後方孔內，另一耳對準中架板之凹槽，旋轉撥板將濾油平網架固定之。(圖5-5)
- 本機可當排風機使用：
 本機僅可排除廚房的油煙氣，平時亦可當作排風機使用，調節並維持室內清新的空氣。
 注意：1. 濾油網累積過度油垢可能會影響排煙性能，建議至少四個月更換一次，如重度使用依情況提早更換。
 2. 四周吸入口殘留的油漬為強大吸力之正常現象，建議煮食後隨手擦拭即可。

6

使用注意事項與保養



- 為防止因為不當操作使產品受到損害或您自己、其他使用者受傷，在開始使用抽油煙機之前，請留意下述列舉的安全事項。
- 本電器不預期供生理、感知、心智能力、經驗或知識不足之使用者(包含孩童)使用，除非在對其負有安全責任的人員之監護或指導下安全使用。
- 孩童應受監護，以確保孩童不嬉玩電器。
- 與煮食器具一起使用時，須注意本機可能會有輕微發熱情況。

注意事項：

1. 維修保養前，務必先行關閉電源、移除電源插頭後方可執行。
2. 禁止於開機模式進行維修保養，避免誤判造成啟動。
3. 避免使用異物堵住入風口；當有異物堵塞時，須關閉電源，清除異物後方能啟動。
4. 非專業人員嚴禁本機內部拆卸。
5. 排氣管安裝時，排出口方向不得將排出之油煙釋放至氣體或其他之燃燒之排氣通道。
6. 須遵守排氣排放的相關規定。
7. 未依據說明書安裝螺釘或固定裝置可能存在觸電之風險。
8. 嚴禁鍋中燃火，以免燒壞機體。
9. 當抽油煙機與氣體爐具同時使用時，室內應有良好的通風。
10. 若未依說明書執行清潔可能引起火災之危險。
11. 未放置鍋具時，不可讓抽油煙機底下之爐火空燒，避免溫度過高損壞內部機件。
12. 維修及清潔時應配戴手套，避免髒污及意外損傷。
13. 若電源損壞時，必須由製造廠或其服務處或具有類似資格的人員更換以避免危險。

導流板拆卸 / 清理：

1. 當拆洗導流板時，請勿開機使用。
2. 清洗導流板時請使用柔軟抹布或海綿，不可使用硬質絨刷球或菜瓜布，以免造成刮痕。
3. 清洗導流板時建議使用洗衣粉、肥皂粉、洗碗精等中性清潔劑清洗。

環保回收注意

1. 本公司產品使用壽命結束時，請將該產品分類送至一般資源回收處或政府指定回收站。
2. 產品安裝後，若有對環境不友善的廢棄物(例如保麗龍)，請依政府垃圾分類規定丟棄，為環保盡一份心力。

機體清潔注意：

1. 外觀機體與導流板嚴禁使用強酸或強鹼之清潔劑浸泡清洗建議:使用洗衣粉、肥皂粉、洗碗精清洗。
2. 機體嚴禁用水直接沖洗或浸泡在水裡，以免產生漏電或損壞馬達。

保養

※為發揮本機最佳性能，延長其使用壽命，應經常注意保養。

※保養維修時應將插頭拔掉！

A. 常保持機體外部潔淨

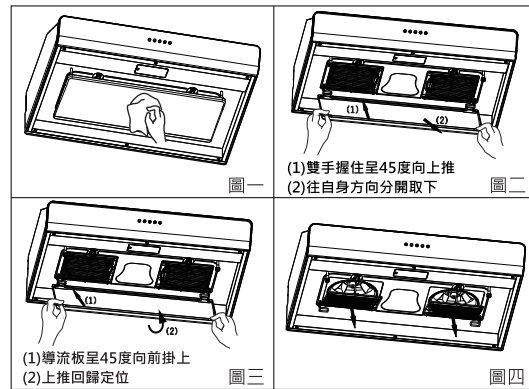
使用後請用乾布或沾有中性清潔劑之抹布，擦拭機體外殼與中架板，經常保持乾淨以維護其美觀、衛生和靈敏度。

B. 清除積存之汙油

請依使用頻率或約4個月倒掉導流板之汙油，以免有溢出的可能。

C. 導流板及濾網架之清洗

1. 日常清潔以抹布或沾少許中性清潔劑擦拭導流板表面即可。(圖一)
2. 深度清理可將導流板整個拆下。將導流板下掀呈45度，以雙手握住導流板，向上後往自身方向取下。(圖二)
3. 先將導流板沖洗沾潔，以中性清潔劑噴灑表面，再以報紙或廚房紙巾包覆，約20分鐘後再用柔軟的抹布或海綿進行清洗動作。
4. 安裝導流板時，導流板呈45度向前往上掛住轉軸後，將導流板上推回歸定位。(圖三)
5. 鬆開螺絲旋轉固定撥板後即可取下濾網架，裝回時一端插入槽後旋轉另一端撥板固定，再鎖回螺絲。(圖四)
6. 建議至少每個月進行一次表面清理，每四個月進行一次深度清理，若重度使用請依使用情況縮短清理周期。



8

永久免費油網送回家

油網永久免費送回家說明

凡購買櫻花除油煙機，即可享有『永久免費油網送回家』專業售後服務

- 第一年，請於安裝後立即將回函卡資料填妥寄回或透過免費服務電話(0800-021818)或至櫻花網站(www.sakura.com.tw)登錄回函卡資料，本公司將會儘速寄送油網至您府上，以維護您日後使用上之便利。

- 第二~四年，公司將固定每年於消費者資料登錄之次月份，寄送出一份6只油網。

- 第五年起，公司每年將寄送確認函至您府上，若貴府仍需要櫻花油網寄送服務，請將確認函資料填妥寄回或透過免費服務電話(0800-021818)或至櫻花網站(www.sakura.com.tw)登錄，公司將持續寄送油網至您府上。

12

異常狀況之處理

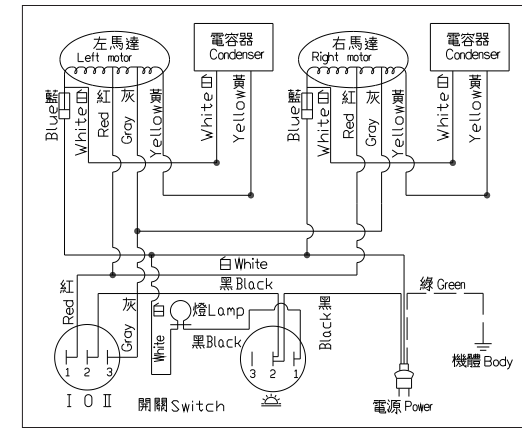
1. 使用中發現異常狀況時，請將開關電源切掉，並就近洽詢服務站或撥打免費服務專線：0800-021-818
2. 處理異常狀況時請先將開關電源切掉。

狀況	原因及處置方法	使用工具
電源線損壞	若電源損壞時，必須由製造廠或其服務處或具有類似資格的人員更換以避免危險。 ※就近洽櫻花分公司服務站或經銷商至府上維修。	十字起子 尖嘴鉗
燈亮馬達不轉	1. 拆下濾油網，用手轉動風葉，如轉不動查看風葉是否卡住。若是，請更換整組馬達風機組。 2. 如風葉用手輕動皆能運轉自如，則是電容器的問題。 A. 先看起動線(黃色電線)是否脫離電容器(參考配線圖)。 B. 起動線沒脫落，就是電容器已損壞，必須換電容器。 3. 如按下馬達按鈕，馬達稍運轉即停止，而於馬達處可聞到一股燒焦的臭味，則為馬達燒毀，必須更換整組馬達風機組。	1/4"扳手 十字起子
機體震動	1. 查看馬達是否鎖緊。 2. 如馬達已鎖緊，則是風葉受損，不穩轉動時會產生震動，應更換風葉。	十字起子
吸力不強	1. 除油煙機與爐面的距離太高。 2. 除油煙機周圍環境門窗通風多，對流太大。 3. 除油煙機裝置在窗戶處所導致，最好在除油煙機後面下方放一塊二角夾板，與除油煙機後部對齊，遮其窗戶之凹處。 4. 參考安裝原則及安裝注意事項進行安裝。	
機體裝設歪斜	1. 如左右歪斜則由吊鐵調整左右高度。 2. 如向前傾斜，則由自攻螺絲再行鎖入牆壁。(釘身大約0.5~1公分於壁外)，或查看吊鐵固定於機體的螺絲是否鬆落。	十字起子
中架板外緣漏油	1. 拆下濾油網，查看兩入風口流道與風胃是否密接受當。 2. 查看風管座與風胃之結合處是否漏油；如是，即用油漆或強力膠予以補填。	十字起子

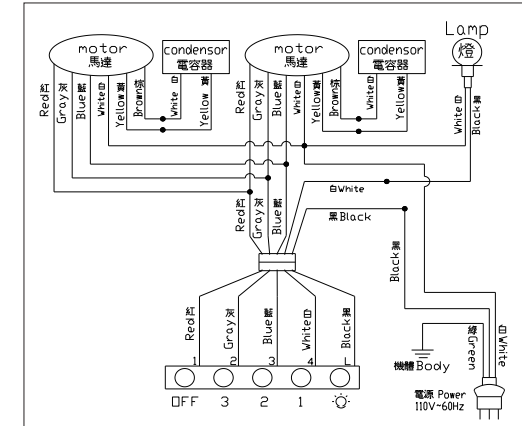
9

配線圖

■ R3750L/R3750XL



■ R3751L/R3751XL



10

性能表

機型	R3750L/R3750XL	R3751L/R3751XL
機體尺寸 (WxDxH)	790x588x190mm(L規格) 890x588x190mm(XL規格)	
淨重 (kg)	L機型: 17.7kg XL機型: 18.7kg	
額定電壓/頻率	110V~60Hz	
傳動方式	雙馬達	高速雙渦輪馬達
出風口徑	6吋 (Ø150mm)	
照明	LED燈6W	
調速	二段速 高速 / 低速	三段速 高速 / 中速 / 低速
轉速 (R.P.M)	高速: 1600 低速: 1350	高速: 1800 中速: 1400 低速: 1100
風量(m³/min)	13.5	15
消耗功率(W)	160W	300W

本產品遵守台灣限用物質(RoHS)法令規章，揭露路徑：官網認識櫻花RoHS環境保護(選擇XX型號)

11

13

14