

保 證 卡

- ◎ 自購買日起一年內發生故障，立即派人修護。
- ◎ 保證逾期如有故障或配發零件，酌收材料費，保證期限內如因天災、地變、不可抗拒之災禍或人為因素等，致使機件損壞，零件酌收材料費。
- ◎ 服務人員至府上服務時，請出示本證，若遺失時不予補發且須付修理費，故請妥善保管。
- ◎ 本保證卡若無蓋公司章、認定印時，不發生效力。

- ◎ 用戶姓名 _____
- ◎ 地 址 _____
- ◎ 品 名 _____
- ◎ 製造號碼 _____
- ◎ 安裝日期 _____
- ◎ 經 銷 處 _____



謝謝您的惠顧！

櫻花企業團



全省聯線售後服務

櫻花企業團

<http://www.sakura.com.tw/>

總管理處：台中縣大雅鄉雅潭路298號 TEL:(04)25666106

免費服務語音系統：0800-021818

基隆(02)26942345	中彰投(04)23119566	澎湖(06)9219133	台東(089)321547
台北(02)26942345	嘉義(05)2373826	屏東(08)7374777	金門(082)332040
桃園(03)3522190	台南(06)3554563	宜蘭(03)9518411	
新竹(03)5315112	高雄(07)7862555	花蓮(03)8522346	



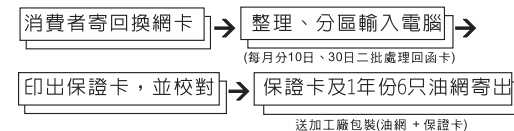
櫻花除油煙機

使用按裝說明書 OPERATING INSTRUCTION

(使用前，請先詳細閱讀此說明書)

· 永久免費換網 ·

1. 第一年



2. 第二、三、四年

次年同一月份寄6只油網

3. 第五年

(消費者使用滿4年後，每年郵寄滿5年問卷卡，調查油機是否繼續使用)

除油煙機繼續使用者，寄第五年油網

4. 第六年

除油煙機繼續使用者，寄第六年油網

(第七、八、.....年以此類推)

· 永久免費換網 ·

寄回換網卡 · 油網送到家

親愛的顧客：

■ 謝謝您的惠顧，讓我們有機會為您府上提供櫻花除油煙機產品，本系列產品除維持一貫免費換網服務外，並針對噪音、排油煙力加以改良讓您用得更舒適、更安心。

■ 若對本產品有任何使用上的疑問，或需要服務的地方，請洽櫻花各地方分公司服務站或經銷商(各地分公司服務站地址及電話參閱封底)。

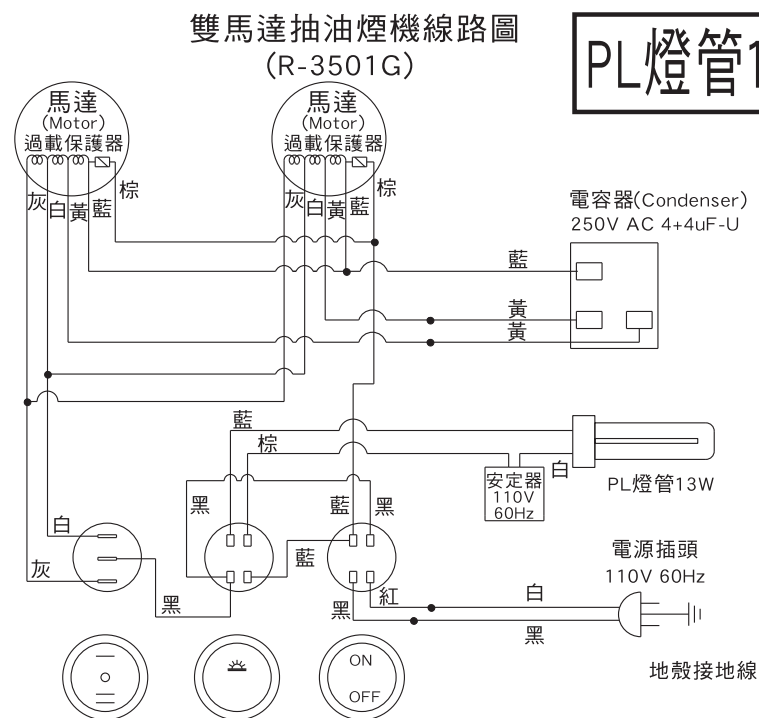
目 錄

1	外型尺寸	P2
2	部品名稱	P3
3	安裝原則	P4
4	安裝施工說明	P5
5	使用方法	P6
6	使用注意事項	P7
7	保養	P7
8	異常狀況之處理	P8
9	R-3252、R-9352配線圖及性能表	P9
10	R-3501G配線圖及性能表	P 10

※ 本說明書內示意圖樣僅供參考，實際以實體為主。

10 配線圖

● R-3501G系列



■ 性能表

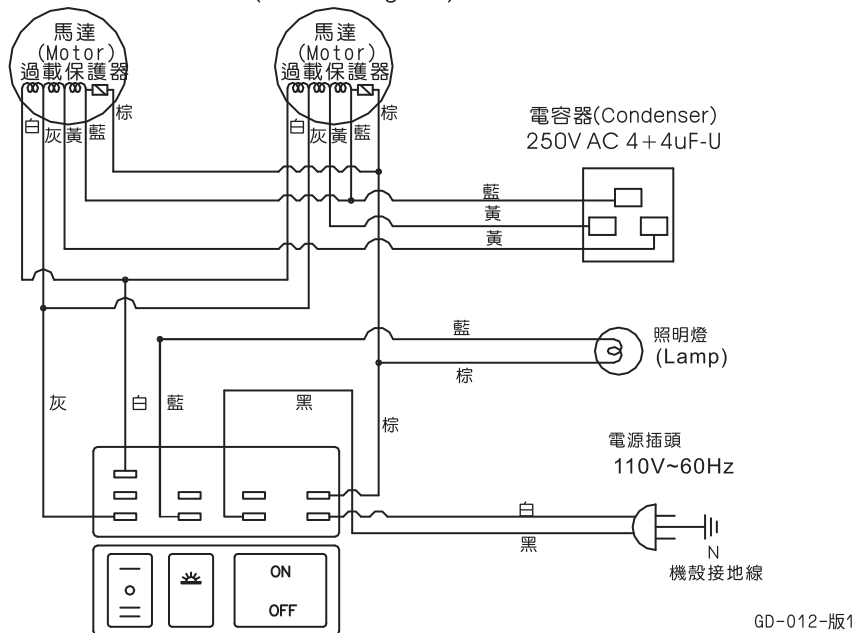
額定電壓~額定頻率	110V~60Hz
傳 動 方 式	雙馬達
出 風 口 徑	Ø 150mm
照 明	最大照明13WPL燈管
調 速	高速(2) 低速(1)
迴 轉 速	1600R.P.M, 1250R.P.M
馬 達 耗 電 量	155W

本產品遵守台灣限用物質(RoHS)法令規章，揭露路徑：官網\認識櫻花\RoHS環境保護(選擇XX型號)

9 配線圖

● R-3252/R-9352系列

雙馬達抽油煙機線路圖
(Circuit Diagram)

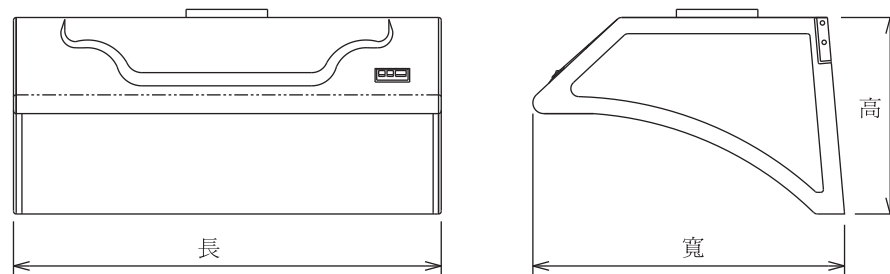


性能表

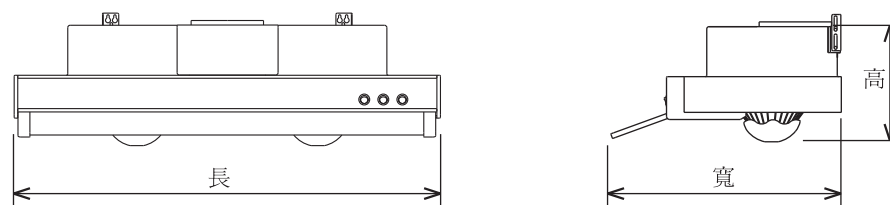
額定電壓~額定頻率	110V~60Hz
傳 動 方 式	雙馬達
出 風 口 徑	∅ 150mm
照 明	最大照明40W白織燈泡
調 速	高速(2) 低速(1)
迴 轉 速	1600R.P.M, 1200R.P.M
馬 達 耗 電 量	160W

1 外型尺寸

● R-3252 R-9352

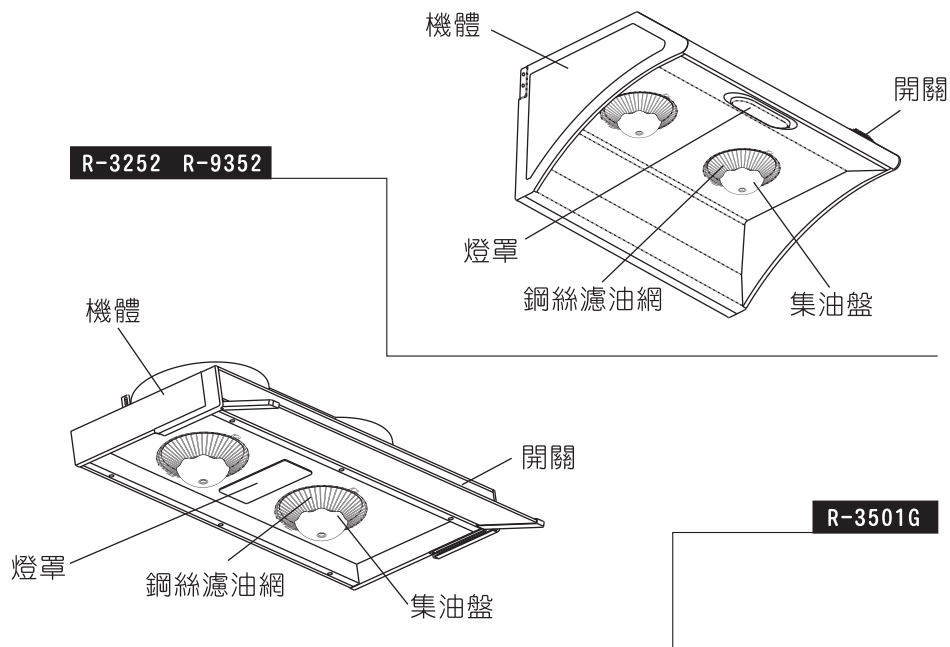


● R-3501G

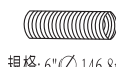






機 型	外型尺寸(長x寬x高)
R-3252S	710mmx560mmx365mm
R-3252SL	795mmx560mmx365mm
R-3252SXL	895mmx560mmx365mm
R-9352SL	795mmx560mmx365mm
R-9352SXL	895mmx560mmx365mm
R-3501GL	795mmx480mmx235mm
R-3501GXL	895mmx480mmx235mm

2 部品名稱



■ 附屬零件

名稱	簡圖
鋁風管	 1個 規格: 6" (Ø146.8mm)
風管座	 1個
說明書	 1本
螺絲包	 螺絲 x 4  塑膠栓 x 4

8 異常狀況之處理

1. 使用中發現異常狀況時，請將開關電源切掉，並就近洽請櫻花牌分公司服務站或經銷商至府上維修。
2. 處理異常狀況時請將開關電源切掉。

狀況	原因及處置方法	使用工具
電源線損壞	若電源線損壞時，必須由製造廠或其服務處或具有類似資格的人員更換以避免危險。 ※請就近洽櫻花分公司服務站或經銷商至府上維修。	十字起子 尖嘴鉗
燈亮馬達不轉	A. 拆下立體濾油網，用手轉動風葉，如轉不動查看風葉是否卡住。若是，請更換整組馬達風機組。 B. 如風葉用手輕動皆能運轉自如，則是電容器的問題： 1. 先看起動線(黃色電線)是否脫離電容器(參考配線圖)。 2. 起動線沒脫落，就是電容器已損壞，必須換電容器。 C. 如按下馬達按鈕，馬達稍運轉即停止，而於馬達處可聞到一股燒焦的臭味，則為馬達燒毀，必須更換整組馬達風機組。	1/4" 扳手 十字起子
中架板外漏緣油	A. 拆下立體濾油網，查看兩入風口流道與風胃是否密接妥當。 B. 查看風管座與風胃之結合處是否漏油；如是，即用油漆或強力膠予以補填。	十字起子
機體震動	A. 查看馬達是否鎖緊。 B. 如馬達已鎖緊，則是風葉受損，不平穩轉動時會產生震動，應更換風葉。	1/4" 扳手 十字起子
吸力不強	A. 除油煙機與爐面的距離太高。 B. 除油煙機周圍環境門窗通風多，對流太大。 C. 除油煙機裝置在窗戶處所導致，最好在除油煙機後部下方放一塊三夾板，與除油煙機後部對齊，遮其窗戶之凹處。 D. 參考按裝原則及按裝注意事項進行按裝。	
機體裝設歪斜	A. 如係左右歪斜則由吊鐵調整左右高度。 B. 如係向前傾斜，則由木螺釘再行鎖入牆壁，(釘身大約0.5~1公分於壁外)，或查看吊鐵固定於機體的螺絲是否鬆落。	十字起子

6 使用注意事項

1. 當拆洗立體濾油網時，請勿開機使用。
2. 使用中欲換燈泡時，請將電源插頭拔掉約20分鐘，待燈泡溫度冷卻後再更換，以免燙傷。
3. 除清洗油網外，非專業人員嚴禁本機內部拆卸。(含第八項異常狀況處理)
4. 嚴禁鍋中燃火(當烹調燒酒雞之類食物，嚴禁鍋中燃火，以免燒壞機體)。
5. 機體嚴禁用水直接沖洗或浸泡在水裡，以免產生漏電或損壞馬達。
6. 集油盤(或集油杯)嚴禁使用強酸或強鹼之清潔劑浸泡清洗；建議使用洗衣粉、肥皂粉、洗碗精、沙拉脫清洗。
7. 當排油煙機與瓦斯或其他燃料同時使用時，室內應有良好的通風。
8. 若未依說明書執行清潔可能引起火災之危險。
9. 不可在排油煙機下方直接燃燒。
10. 排出的氣體不得藉由瓦斯或其他燃料之排氣通道釋出。
11. 需適當調整以使廢氣完全排出。

7 保養

保養重於維修：

為發揮本機最佳性能，延長其使用壽命，應經常注意保養。

※保養維修時應將插頭拔掉！

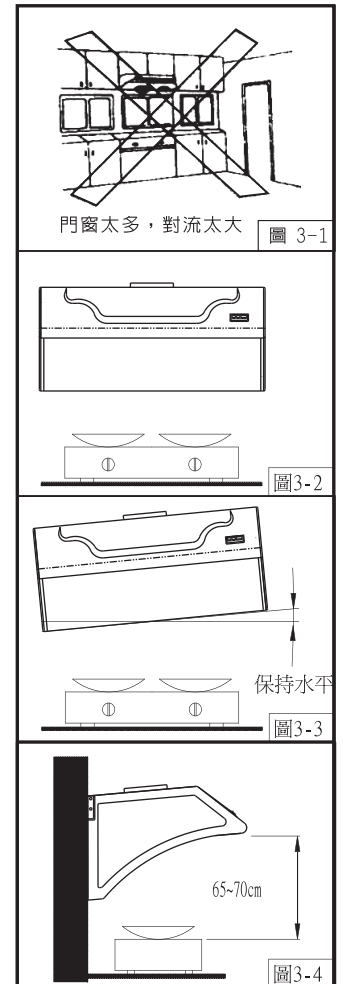
- A. 常保機體外部潔淨：

使用後請用乾布或沾有中性清潔劑之抹布，擦拭機體外殼與中架板，經常保持乾淨以維護其美觀及衛生。
- B. 清除積存之油污：

當集油盤(或集油杯)內所盛之油汙已達八分滿，須隨時將油汙倒掉，以免有溢出的可能。(集油盤、集油杯如何拆裝請參閱使用方法中敘述。)
- C. 立體濾油網之清洗：
 1. 立體濾油網使用過久後，會因油膜之附著而影響美觀，因此應視實際情況，最好每半個月清洗一次，請勿超過一個月，以免不易清洗潔淨。
 2. 清洗時將立體濾油網浸泡於中性洗潔劑中，清洗後再組合，立體濾油網可分成立體內濾油網及立體外濾油框，換網時只需更換內網。
 3. 立體濾油網之拆裝請參閱“使用方法”。

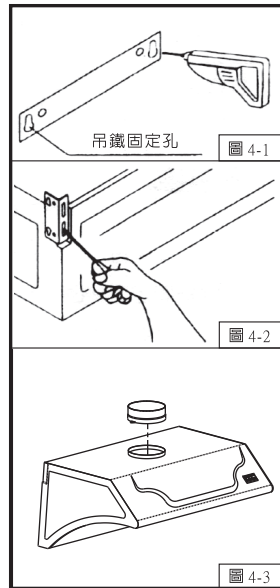
3 按裝原則

1. 除油煙機按裝之周圍，應避免門窗過多而產生空氣對流太大，則無法發揮其除排煙之效果。(圖3-1)
2. 除油煙機按裝於爐台之正上方。(圖3-2)
3. 按裝後之機體不能歪斜應保持水平，否則集油盤(或集油杯)內積油將傾向單邊而溢出機體外。(圖3-3)
4. 排風出口至機體之距離，應儘量避免過長，以免氣流擠壓於管內，影響其排風效果。
5. 抽油煙機之按裝高度係以爐面至機體前緣端面之距離，參考高度為65~70cm。(圖3-4)
6. 排氣管按裝時，其排出口方向不得將排出之油煙釋放至瓦斯或其他燃料之排氣通道。
7. 電氣按裝：
 - (1) 電源一定要使用額定電壓。
 - (2) 油機按裝時需先接合接地線再插電源線；反之拆離時先拆電源線，再拆接地線。
 - (3) 請勿將接地線接於水管、瓦斯管或電話線等，以避免危險。



4 按裝施工說明

1. 打開紙箱檢視換網卡、說明書、鋁風管、風管座.....等附屬配件是否齊全。
2. 按裝前先接上電源操作開關上之各項功能是否正常(馬達運轉、照明)。
3. 在已選定的按裝位置上，以1/4"鑽頭鑽孔，將孔塞(俗稱塑膠栓)塞入孔內，並於配合吊鐵鑰匙孔之孔位鎖上木螺釘。(圖4-1)
4. 調整機體兩側之掛鉤(吊鐵)，將機體懸掛於木螺釘上。(圖4-2)
5. 懸掛後，機體要保持一定水平。(按裝原則裡第3項業已敘述)
6. 將鋁風管套入風管座，並拉伸鋁風管至所需長度後，並將風管座端以4X12L螺絲(附於機體上)固定於機體出風口及風管另一端固定於排氣孔上。(圖4-3)
7. 機體按裝完成後，請務必做好接地工程。



5 使用方法

1. 本機之操作：
使用時，可依所需功能，觸按機體前方之開關按鍵。

◎按鍵說明：

“ON/OFF” 控制電源輸入，使用前須先切ON

“I O I I” 控制馬達啟動及高低速運轉

“☀” 鍵：控制照明燈之亮與熄。

2. 立體濾油網之裝拆：

欲拆下立體濾油網時，請用十字螺絲起子卸下螺絲(圖5-1)，旋轉撥板至水平即可取下立體濾油網(圖5-2)。欲裝回立體濾油網時，請將立體濾油網的一耳傾斜插入中架板後方孔內，另一耳對準中架板之凹槽(圖5-3)，旋轉撥板將立體濾油網固定之。(圖5-2)

3. 集油盤之裝拆：

拆卸時只須將手撐住集油盤下端，向左轉動數回，集油盤就脫離。裝回時只將集油盤上之螺帽，對準立體外濾油框之螺絲，向右轉動至緊為止即可。(圖5-4)

4. 本機可當排風機使用：

本機不僅可排除廚房的油煙氣，平時亦可作排風機使用，調節並維持室內清新的空氣。

