



櫻花貯備型電熱水器

安裝使用說明書

感謝您購買台灣櫻花產品。

- 使用前請詳閱本使用說明書，並正確使用。
- 從購買處取回產品時，請務必一併確認保證書已記入必要之事項。
- 因產品後續設計研發或功能不斷改善之原因，產品本體規格與說明書內容或有不同，請以實物為主。
- 請妥善保存本說明書，以利後續清潔保養或維修參考用途。

F74-A105-003

SAKURA CARE 承諾照顧你家一輩子

SAKURA CARE是櫻花永續經營的售後服務，不只代表檢測後安全的保證，更象徵SAKURA CARE永不間斷關懷你家的真心，因此我們特別培訓了具備專業證照的服務專員，一通電話服務就到。SAKURA CARE以積極主動、持續關懷的服務精神，堅持用心做到好，無時無刻關心你居家生活的安全。

SAKURA CARE 堅持四項永久售後服務的承諾：

- 永久免費送安檢：關心消費者的熱水器使用安全，提供免費的瓦斯安全檢查服務。
- 永久油網免費送到家：關心消費者的健康，持續不間斷地提供免費的油網，供消費者更換，確保媽媽的健康。
- 永久免費廚房健檢：關心消費者的廚藝生活，提供免費的漏水檢查，瓦斯管路檢查，電器配備電路懸吊安檢，櫃體系統檢查，五金系統檢查。
- 永久免費水質健檢：關心消費者的飲水品質，提供免費的水質檢測，專人到府保養服務。

免費服務專線：0800-021-818 www.sakura.com.tw

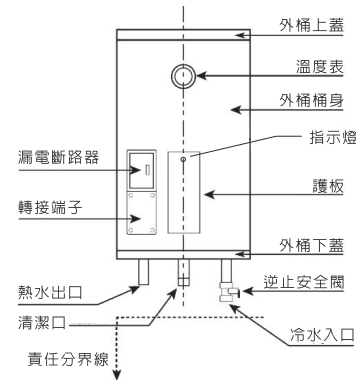
目錄

一、各部名稱	1
二、安裝原則及注意事項	2-3
三、安裝方法	4
四、線路圖	5
五、使用注意事項	6
六、定期保養	7
七、性能規格表	7~8
八、特性說明	9
九、異常處理	9

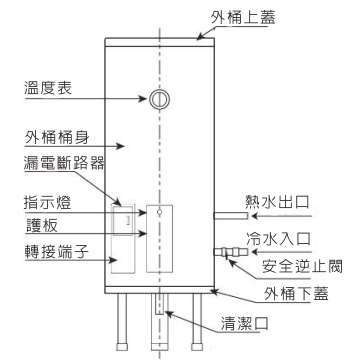
【封底／保證卡】

各部名稱

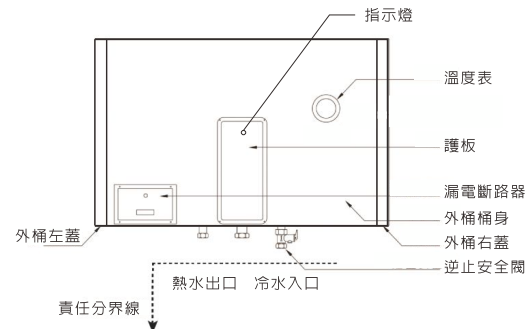
■ 直掛式EH9080S6 EH9120S4/S6 加侖配管圖



■ 直立式EH9200S4/ EH9300S4/EH9500S6 加侖配管圖



■ 橫掛式EH9080LS6/ EH9120LS4 /EH9200LS4加侖配管圖



安裝原則及注意事項

安裝原則及注意事項

1. 熱水器之安裝應依據說明書所述安裝方法並依照建築法規規定施工。
 2. 須領有合格執照之電工人員或經過本公司訓練合格之技師，始可安裝本器具。
 3. 安裝前檢查使用場地之供電量是否足夠，使用之電源線規格必須按照台灣電力公司之規定施工與本產品電線線徑相同。
 4. 進水壓力應維持於 $3\text{Kg}/\text{cm}^2$ 以下。若水壓超過 $3\text{Kg}/\text{cm}^2$ 之建築物，請於進水管處加裝減壓裝置，減壓裝置請加裝在逆止洩壓閥與開關凡爾之間，以維持電能熱水器的使用壽命。
 5. 若二樓以上(含)共同使用電能熱水器時，請加裝透氣閥，以防止縮桶現象產生。
- * 下表所述出水管徑、彎頭、異徑三通須由客戶自行準備。

加侖	出水管徑	軟管	彎頭	清潔口
8	1/2"	1/2"	1/2"	1"
12	1/2"	1/2"	1/2"	1"
15	1/2"	1/2"	1/2"	1"
20	1/2"	1/2"	1/2"	1"
30	3/4"	3/4"	3/4"	1"
40	3/4"	3/4"	3/4"	1"
50	3/4"	3/4"	3/4"	1"

6. 請將電能熱水器置於屋內容易安裝、服務、維修、及易排水之場所，勿放置於屋外潮溼或易燃物的地方。
7. 安裝使用之電源線須與本產品電線徑相同。
8. 電能熱水器之無熔絲開關必須單獨使用，不能與其他電器用品共用同一個無熔絲開關。
9. 本產品出廠前已做完善之測試，請勿任意拆裝、修改或調整本產品。
10. 管路安裝請參照安裝圖所用之管徑需與本器具進水管管徑相同。
11. 安裝完成後請先打開水龍頭全熱水側，待水流後再行通電。
12. 若使用地下水時，水質須先經過軟水處理及過濾，以免損壞本產品及過於耗電。(本器具嚴禁使用地下水，若未能配合者，恐本公司無法給予保證。)
13. 安全閥之排水口，須加裝塑膠軟管，以利排水，此管必須與大氣相通。
14. 本器具安裝完成後，勿將異物覆蓋於本器具上。
15. 本器具為電器產品，安裝時勿置放於戶外，以免發生漏電危險或其他現象產生。

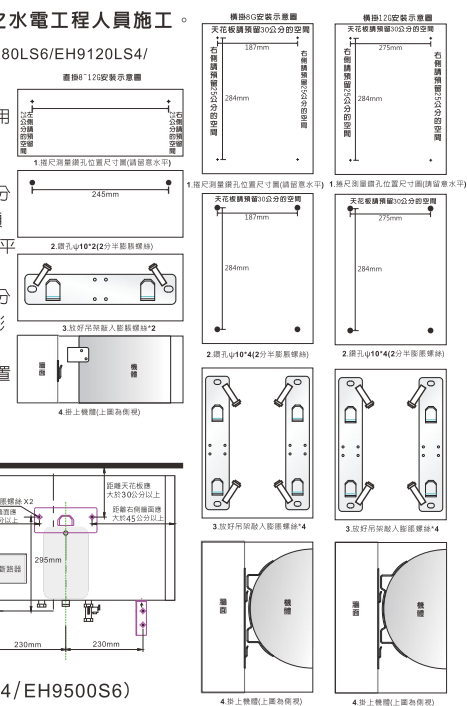
安裝原則及注意事項

16. 熱水器之洩壓、逆止閥，切勿任意拆除或調整。
17. 洩壓、逆止閥口不能阻塞，洩壓方向應以無人活動之區域為宜，建議室內安裝直掛和橫掛式(8G/12G/20G)時，須加裝洩壓排水管導流至排水口，並確實固定洩壓排水管。
18. 熱水器在安裝時請裝置專用開關，其電源保險絲勿超過熱水器電流量的1.5倍。

安裝電熱水器須請領有合格執照之水電工程人員施工。

掛式安裝 (EH9080S6/EH9120S6/EH9080LS6/EH9120LS4/EH9150LS4/EH9200LS4) 如右圖

1. 安裝前須確認牆面平整性本商品適用以掛架為準面與安裝牆面落差1cm範圍內。
2. 於牆面貼上安裝貼紙後，用電鑽鑽分別2個/4個/6個 $\varnothing 10$ 的孔，請注意上方須預留30cm的空間以利安裝，並注意水平以免發生傾斜等狀況。
3. 撕下安裝貼紙，將吊板對準剛鑽的分別2個/4個/6個孔放置，把2支/4支/6支膨脹螺絲分別打入孔內，並鎖緊螺帽。
4. 將機子的掛板對準牆上的吊板後放置，即完成安裝固定的工作。



立式安裝 (EH9200S4/EH9300S4/EH9500S6)

1. 安裝時請選擇容易排排水之場所，以利於清洗時排放汙水。
2. 在安裝水管前，請先將熱水器確實放置平穩。

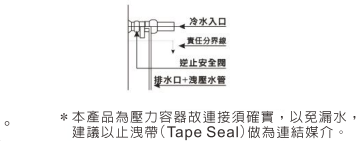
安裝方法/線路圖

水管按裝

1. 進水壓力應維持於 $3\text{Kg}/\text{cm}^2$ 以下。若水壓超過 $3\text{Kg}/\text{cm}^2$ 之建築物，請於進水管處加裝減壓器，以維持電能熱水器的使用壽命。

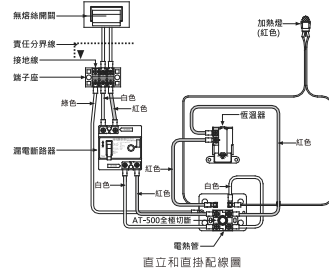
安裝順序步驟

1. 進打開箱，暫勿撕開本產品包裝物。
2. 視安裝場所及進出水管之位置座設計。
3. 取出逆止安全閥組及透氣閥之管路配件。
4. 先將透氣閥之管路配件(如圖示)加以纏上止洩帶(Tape Seal)加以鎖緊，連結組裝。
5. 逆止安全閥須擺正，排水口向下，避免周圍結霜。



熱水器初次沖水之使用程序

1. 打開冷水凡爾開關。
2. 檢查各接合處是否漏水。
3. 打開熱水龍頭。
4. 注水至熱水龍頭開始流出水，且順暢無間斷。(此時表示熱水器已注滿水)
5. 關閉熱水龍頭。

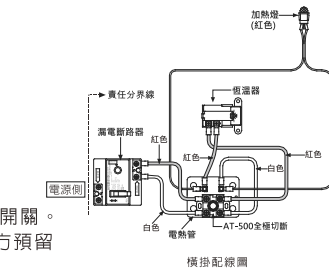


電線規格

1. 本產品電線單相為紅白二色(型號代碼BA, DA, TA,此為黑紅二色)，三相為白紅黑三色，綠色為接地線。
2. 按裝使用之電線 5.5mm^2 600V 60°C以上之規格。

安裝方法

1. 於開關箱內，裝設一熱水器專用無熔絲開關。
2. 5.5mm^2 600V 60°C之電線與熱水器下方預留之電線連接並確實以絕緣膠布包裹。
3. 草綠色接地線接於地位置。



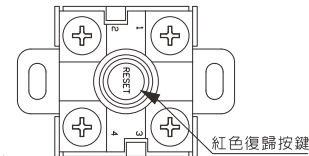
安裝方法/線路圖

■ 使用前請先遵照檢查表之內容進行檢查

項目	正常	異常
1 開關電源為交流220V、17~30A		
2 電源線線徑為 5.5mm^2 600V 60°C		
3 熱水器桶內需裝滿水(熱水龍頭要有水流出)		
4 冷水開關凡爾需保持全開狀態		

■ 防空燒裝置作動檢查說明：

■ 當電源開啓時，若加熱指示燈沒亮，請先關閉電源後，按此紅色復歸按鍵，之後在次送上電源，若機體仍無加熱的動作，請洽服務人員檢查。



給水

1. 通電後，紅色加熱燈即亮。水溫達設定溫度 65°C 紅色加熱燈即熄滅。
2. 旋開熱水龍頭開關，熱水即源源而來。
3. 不可盛出烹調食物，禁止食用。

特別注意事項

1. 本產品符合CNS國家標準，並通過經濟部標準檢驗局，檢驗合格。
2. 本產品設有三重安全裝置，確保使用安全。
 - 2.1 溫度控制範圍 55°C - 80°C 。(出廠設定於 65°C)
 - 2.2 第一段溫度控制範圍 55°C - 65°C ，低於 65°C 即自動送電加熱，高於 65°C 即自動斷電停止加熱。
 - 2.3 當第一段的溫度控制失靈，溫度計續上升至 90°C 時，第二段控制器立即跳電並停止供電，此時必須檢修另一段溫度控制器(此段控制器為人工操作，壓下按鈕才能恢復供電)壓力安全閥，水溫上升以致產生蒸氣。其壓力超過 $6\text{Kg}/\text{cm}^2$ 時，水及蒸氣即由安全閥排出並降低內桶的壓力，此時必須馬上停止供電及更換一、二段溫度控制器。
 - 2.4 如第一、二段溫度控制安全開關都故障，溫度會繼續上升，內桶的壓力會逐漸升高，當壓力超過 $6\text{Kg}/\text{cm}^2$ 時，壓力安全閥即自動洩壓確保桶內壓力低於 $6\text{Kg}/\text{cm}^2$ 。
- 2.5 本產品在無水狀態下啟動時，加熱安全裝置隨即啟動切斷電源，並請儘速與本公司或經銷商聯絡，勿自行拆卸以免發生危險。
- 2.6 如有上述2.3或2.4、2.5情況發生，應即停止供電，並通知本公司服務人員，更換溫度控制開關後，方可使用。
3. 如長期外出不再使用，請將電源開關切掉，以節省電力資源。
4. 長時間未使用時，再使用前請先請教銷售商。

使用注意事項

拜託施工人員



注意

為正確安全使用本器具請詳讀本安裝說明書後，依指定工程施工。

- 本產品必須由合格之電工人員或經過本公司訓練合格之技師，始可安裝本器具。
- 請注意未依照說明書內之條件安裝，所造成之故障及損傷雖在保證期間內也不負保證責任。
- 保證書必須填寫完整，在安裝完成後交付給客戶。

1. 本機按裝完畢時，必須將水注滿之後方可送入電源，以避免熱水器之電熱管燒毀。
2. 本機附有漏電斷路器、自動溫度控制、過熱斷電保護功能、洩壓逆止閥等設備。
3. 請隨時注意溫度表中所顯示之溫度以不超過80°C為原則。請勿擅自調整自動溫度控制開關之溫度，以免因熱水過熱而燙傷；如因溫度表顯示超過90°C而熱水器並沒有自動切斷電源時，請以手動方式將熱水器之電源關閉，並儘速通知本公司服務人員處理。
4. 本機為全自動控制設計，漏電斷路器每月須按動做按鈕一次，用來確保是否故障。
5. 漏電斷路器不可做為一般電源開關使用。
6. 安全閥之排水口，須配管排放至地板落水頭，以免熱水肆溢及蒸氣傷人。
7. 本機之洩壓、逆止閥，切勿擅自調整或取掉，以免發生危險。
8. 使用中若安全閥作動時，有排出蒸氣表示桶內壓力及溫度過高，此時請立即關掉電源，同時請洽本公司服務人員檢查；若排出少許水滴，則屬正常之洩壓現象，請安心使用。
9. 本機若使用在水質中含有過高之石灰質或雜質之區域，則須經軟化處理，否則將減短產品壽命。
10. 熱水器若經較長時間（約兩週或更久）請關閉電源無熔絲開關，若要再行啓用時，請先打開熱水龍頭，排出內部空氣，再行注水使用。
11. 本機之漏電斷路器開關若跳脫，表示機體絕緣不良，有漏電之現象，請關閉電源再檢查，電源線是否有剝裂或放置場所過於潮濕，造成加熱管或漏電斷路器不良。
12. 為保障本機使用安全及使用壽命，請貴用戶確實遵照按裝，使用說明內之注意事項。
13. 水溫設定：本電熱水器出廠時水溫設定為65°C。
14. 電線依據屋內線路裝置規則第16條及第17條規定，於同依導線數3以下選擇線徑5.5mm² 600V 導線絕緣物容許溫度60°C（或以上）之絞線，或以實際裝設條件依據屋內線路裝置規則選定。
15. 請依電工法規加裝2P30A電源開關並實施專用接地。
16. 熱水器不可串聯使用，及不適用非家庭用途，以確保使用安全。

06

定期檢查與保養 / 性能規格表

本熱水器已投保產品意外責任險新台幣1000萬圓整，但為維護您使用上的安全，請每年保養一次，以維持內桶之清潔與產品壽命。

保養方法

1. 若第一、二段溫度控制安全開關都故障，溫度表溫度持續上升，內桶的壓力亦會逐漸升高，請立即停止使用，並通知本公司各地服務中心來檢修。
2. 請每年固定通知本公司各地服務中心檢修1次。
3. 請用乾布把熱水器表面擦淨，如有不易清洗的地方，可用中性清潔擦拭，再用乾布擦乾，請勿用強力清潔劑或去漬油等清洗，以免造成印刷字面模糊或烤漆退色。
4. 清除器具安全閥排水口之配管排放至落水頭附近雜質。
5. 長期不使用器具時，請關閉電源總開關。

性能規格表

型號	EH9080S6	EH9120S6	EH9200S4	EH9300S4	EH9500S6
容量	8G/30L	12G/45L	20G/75L	30G/113L	50G/189L
功率	6KW	6KW	4KW	4KW	6KW
桶身直徑	400mm	400mm	430mm	490mm	560mm
桶身高度	500mm	690mm	1020mm	1080mm	1170mm
腳架高度			80mm	60mm	60mm
紅色加熱燈	紅色加熱燈				
設置方式	直掛式	直掛式	立式	立式	立式
桶身夾層	PU發泡				
外桶材質	不銹鋼				
內桶材質	不銹鋼				
電源相別	單相				
電壓	220V/60Hz				
電流	27A	27A	18A	18A	27A
絕緣電阻	100MΩ以上				
恆溫器	55~80°C(本公司出廠設定65°C)				
高溫斷路器	87~93°C				
洩壓、逆止閥	0.6MPa(6kg/cm ²)				
內桶耐壓	1.2MPa(12kg/cm ²)				
漏電斷路器	2P30A				

07

性能規格表

性能規格表

型號	EH9080LS6	EH9120LS4	EH9200LS4
容量	8G/30L	12G/45L	20G/75L
功率	6KW	4KW	4KW
桶身直徑	400mm	400mm	490mm
桶身高度	500mm	690mm	840mm
腳架高度			
紅色加熱燈	紅色加熱燈		
設置方式	橫掛式		
桶身夾層	PU發泡		
外桶材質	不銹鋼		
內桶材質	不銹鋼		
電源相別	單相		
電壓	220V/60Hz		
電流	27A	18A	18A
絕緣電阻	100MΩ 以上		
恆溫器	55~80°C(本公司出廠設定65°C)		
高溫斷路器	87~93°C		
洩壓、逆止閥	0.6MPa(6kg/cm ²)		
內桶耐壓	1.2MPa(12kg/cm ²)		
漏電斷路器	2P30A		

08

特性說明 / 異常處理

- 本機附有漏電斷路器、安全逆止閥裝置及溫度設定、高溫切斷功能。
 - 漏電斷路器:在漏電流達30mA時,本裝置會在0.1秒內自動切斷電源,以避免漏電之危險。
 - 安全閥:本裝置在壓力超過0.6MPa(6Kg/cm²)時將自動洩壓以保護內桶。
 - 溫度設定:本公司出廠設定65°C。
 - 高溫切斷功能:若溫度超過87°C-93°C時,自動切掉熱水器電源,可防止因桶內溫度升高而壓力增加,亦可防止熱水燙傷人體。
- 本機為特殊內桶材質,可耐壓1.2MPa(12Kg/cm²)。
- 本機保溫材料為高密度發泡,保溫性能特佳、省電、熱效率高。
- 櫻花儲熱式熱水器每台均依國家標準(CNS)規定製造,檢驗之後方可出廠,請安心使用。

異常情形	原因	處理方式
水不熱	無熔絲開關(N.F.B)跳開	<ul style="list-style-type: none"> ●檢查線路是否短路 ●檢查線路管是否短路 ●檢查無熔絲開關(N.F.B)是否故障
	漏電斷路器(E.L.B)跳開	<ul style="list-style-type: none"> ●檢查線路是否燒壞 ●檢查線路是否碰傷 ●檢查電熱器是否燒壞
	溫度控制器(二段)跳開 電熱器故障	<ul style="list-style-type: none"> ●溫度控制器(一段)是否故障 ●溫度控制器(二段)是否故障 ●更換電熱管
水流不出來	逆水凡而裝錯方向 桶內或管路內空氣阻塞	<ul style="list-style-type: none"> ●重新裝置 ●設法把空氣排出
漏水	內桶	<ul style="list-style-type: none"> ●檢查漏水位置,並焊接之 ●檢查法蘭位置,並更換墊圈
	管路	<ul style="list-style-type: none"> ●檢查管路漏水處 ●若有破裂則更換 ●接頭加裝止閥帶並旋緊
其他	管路	●正常現象,請勿將排水口堵塞
	內桶	<ul style="list-style-type: none"> ●更換溫度控制器 ●請聯絡本公司各地經銷商及服務人員

* 上述之異常情形處理,須由領有合格執照之電工人員或經過本公司訓練合格師,始可維護處理。

⚠ 注意

09

保證卡

- ◎ 自購買日起一年內發生故障，可享免費維修服務。
- ◎ 購買商品若使用於營業用途、商業租賃、地下水質、水壓不穩等環境因素，或因天災、地變、不可抗拒之災禍、人為因素以及未經授權維修單位執行維修工作等情事，致使機件損壞或無法正常使用時，不在免費修護範圍。
- ◎ 服務人員至府上服務時，請出示本證。若遺失時不予補發且須負擔維修費用，故敬請妥善保管。
- ◎ 本保證卡若無蓋公司章、認定印時，不發生效力。

用戶姓名/

地 址/

品 名/

型 號/

製造號碼/

安裝日期/

經 銷 處/



台灣櫻花股份有限公司
台中市大雅區42854雅潭路四段436號
服務專線 0800-021818
www.sakura.com.tw

全省服務電話

台北：(02)26942345	新竹：(03)5315112	台南：(06)3554563	宜蘭：(03)9518411	澎湖：(06)9219133
基隆：(02)26942345	中彰投：(04)25658568	高雄：(07)7862555	花蓮：(03)8522346	金門：(082)332040
桃園：(03)3522190	嘉義：(05)2373826	屏東：(08)7374777	台東：(089)321547	