



SAKURA

櫻花貯備型電熱水器

安裝使用說明書

感謝您購買台灣櫻花產品。

- 使用前請詳閱本使用說明書，並正確使用。
- 從購買處取回產品時，請務必一併確認保證書已記入必要之事項。
- 因產品後續設計研發或功能不斷改善之原因，產品本體規格與說明書內容或有不同，請以實物為主。
- 請妥善保存本說明書，以利後續清潔保養或維修參考用途。

SAKURA CARE 承諾照顧你家一輩子

SAKURA CARE是櫻花永續經營的售後服務，不只代表檢測後安全的保證，更象徵SAKURA CARE永不間斷關懷你家的心，因此我們特別培訓了具備專業證照的服務專員，一通電話服務就到。SAKURA CARE以積極主動、持續關懷的服務精神，堅持用心做到好，無時無刻關心你居家生活的安全。

SAKURA CARE 堅持四項永久售後服務的承諾：

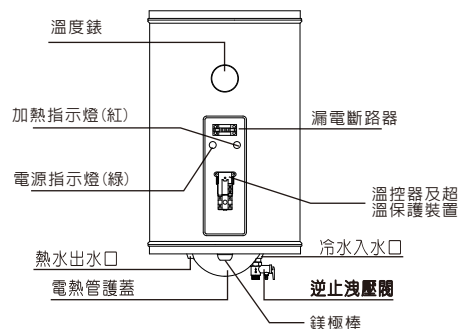
- 永久免費送安檢：關心消費者的熱水器使用安全，提供免費的瓦斯安全檢查服務。
- 永久油網免費送到家：關心消費者的健康，持續不間斷地提供免費的油網，供消費者更換，確保媽媽的健康。
- 永久免費廚房健檢：關心消費者的廚藝生活，提供免費的漏水檢查，瓦斯管路檢查，電器配備電路懸吊安檢，櫃體系統檢查，五金系統檢查。
- 永久免費水質健檢：關心消費者的飲水品質，提供免費的水質檢測，專人到府保養服務。

免費服務專線：0800-021-818 www.sakura.com.tw

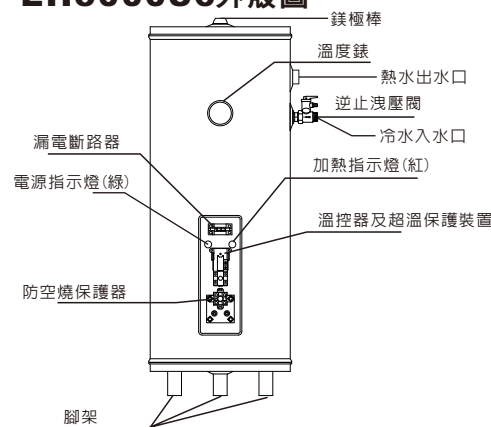
一、各部名稱	1
二、安裝原則及注意事項	2-3
三、安裝方法	4
四、線路圖	5
五、操作說明	6-8
六、使用注意事項	9
七、定期保養	10
八、性能規格表	11
九、特性說明	12
十、異常處理	12

【封底／保證卡】

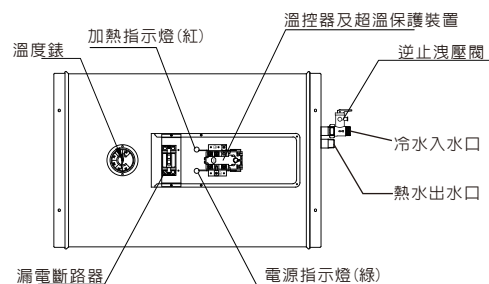
■ EH0800S6/EH1200S4
EH1200S6外殼圖



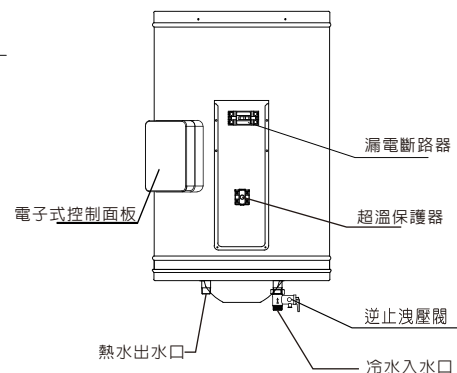
■ EH2000S4/EH3000S6
EH5000S6外殼圖



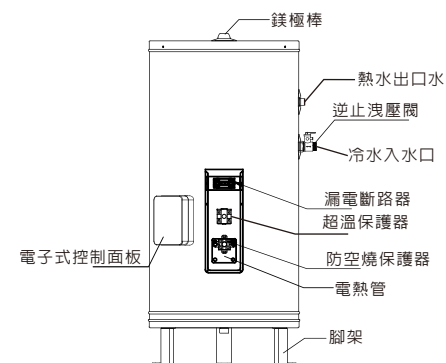
■ EH0800LS6外殼圖



■ EH1200TS4
EH1200TS6外殼圖



■ EH2000TS4
EH3000TS6外殼圖



安裝圖示(重點說明):

1. 請務必裝入洩壓逆止閥(附件), 依箭頭方向在冷水入水端的位置。* 立式機型: 要先將支腳和腳墊組合, 再將其裝到熱水器。
2. 按裝使用之電源線5.5mm² 600V 60°C以上之規格。
3. 裝置專用之無熔絲開關30A以上。
4. 冷水接管前, 請配置三角凡爾或水開關, 以利調節或維修使用。
5. 冷熱水管請勿裝反(紅色: 熱水管; 藍色: 冷水管), 在裝配時務必用扳手固定, 冷熱水管接頭, 避免損壞或鬆動, 以免造成漏水影響產品功能。
6. 維修蓋務必裝牢, 以策安全。

使用說明及順序步驟:

1. 安裝電熱水器後, 依圖指示安裝。打開電源線出線盒, 將電的電源線三條(電源線及接地線(綠)含端子)和由底部穿出的電源線三條(電源線及接地線(綠)), 依電源及接地線的位置連接起來, 並將接地線確實接地。並回裝電源線出線盒。
2. 打開冷水進水開關及熱水龍頭, 直到水由熱水龍頭流出來後, 關閉熱水龍頭, 表示水已充滿。
3. 將漏電斷路器開關ON後, 再將電源之無熔絲開關打開, 電源指示燈及加熱指示燈均亮, 即代表通電加溫中。
4. 電源指示燈亮、加熱指示燈滅, 即代表熱水器正常操作且保溫中。(* 務必先進水後通電)

安裝原則及注意事項

1. 熱水器之按裝應依據說明書所述之按裝方法並依照建築法規規定施工。
2. 熱水器應避免放置雨淋地區或易燃物附近，若按裝於雨淋場所時，請於熱水器上方加裝防水裝置。
3. 熱水器應放置在容易按裝、服務、維修、易排水之場所。
4. 熱水器之洩壓逆止閥，切勿任意拆除或調整。
5. 洩壓逆止閥口不能阻塞，洩壓方向應以無人活動之區域為宜，建議室內安裝直掛式(8G/12G)時，須加裝洩壓排水管導流至排水口，並確實固定洩壓排水管。
6. 熱水器按裝之電源線規格必須按照台灣電力公司之規定施工。
7. 熱水器在按裝時請裝置專用開關，其電源保險絲勿超過熱水器電流量的1.5倍。

安裝電熱水器須請領有合格執照之水電工程人員施工

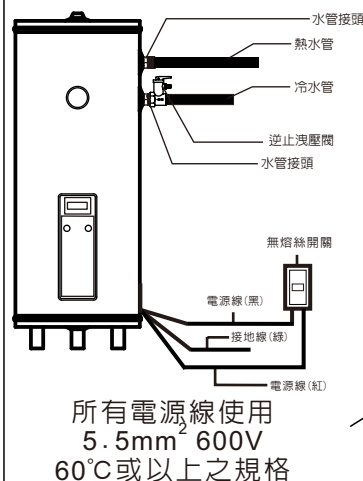
EH0800LS6/EH0800S6
掛式安裝(EH1200S4/EH1200S6)
EH1200TS4/EH1200TS6

1. 於牆面貼上安裝貼紙後，直掛和橫掛用電鑽各別鑽2個和3個 $\varnothing 10$ 的孔
請注意上方須預留30cm的空間以利安裝，並注意水平以免發生傾斜等狀況。
2. 撕下安裝貼紙，將吊板對準剛鑽的孔放置，把膨脹螺絲分別打入孔內，並鎖緊螺帽。
3. 將機子的掛板對準牆上的吊板後放置，即完成安裝固定的工作。

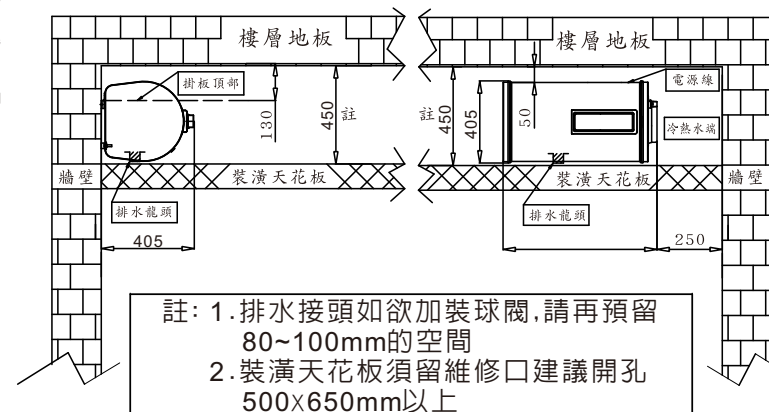
立式安裝(EH2000S4/EH2000TS4/EH3000S6)
EH3000TS6/EH5000S6

1. 安裝時請選擇容易排水之場所，以利於清洗時排放汙水。
2. 在按裝水管前，請先將熱水器確實放置平穩。

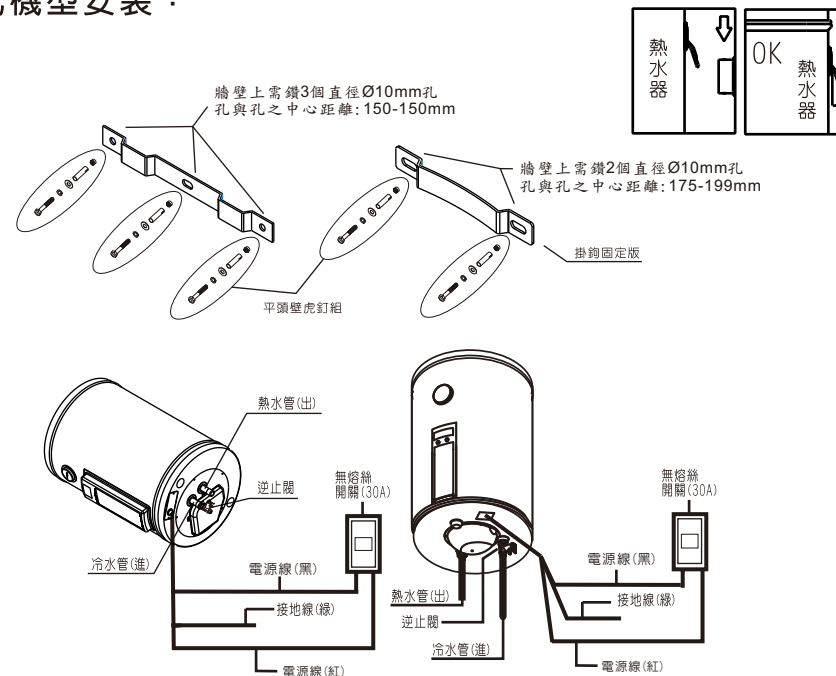
立式機型安裝：



橫掛式EH0800LS6



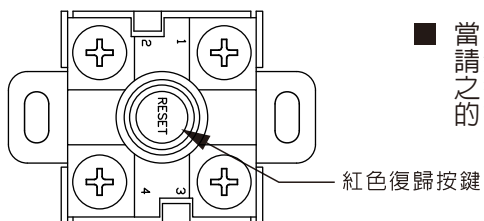
掛式機型安裝：



■ 使用前請先遵照檢查表之內容進行檢查

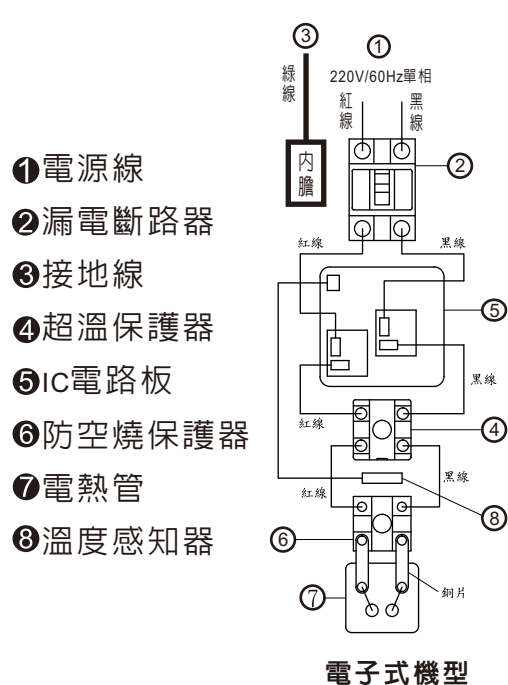
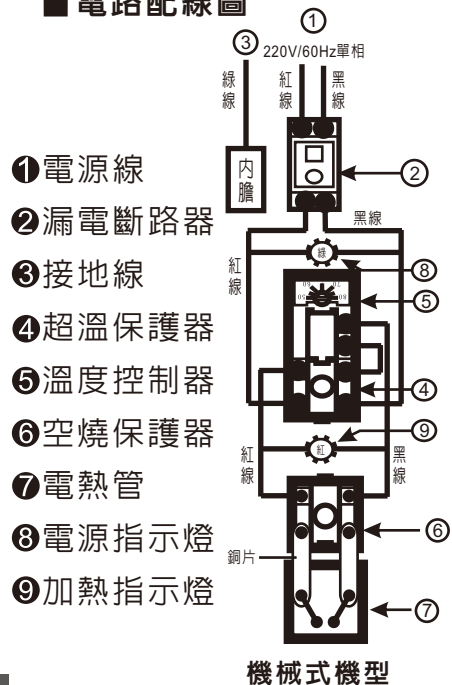
項目		正常	異常
1	開關電源為交流220V、16~30A。		
2	電源線線徑為 5.5mm ² 600V 60°C或以上之規格		
3	熱水器桶內需裝滿水(熱水龍頭要有水流出)		
4	冷水開關凡爾需保持全開狀態		

■ 防空燒裝置作動檢查說明：



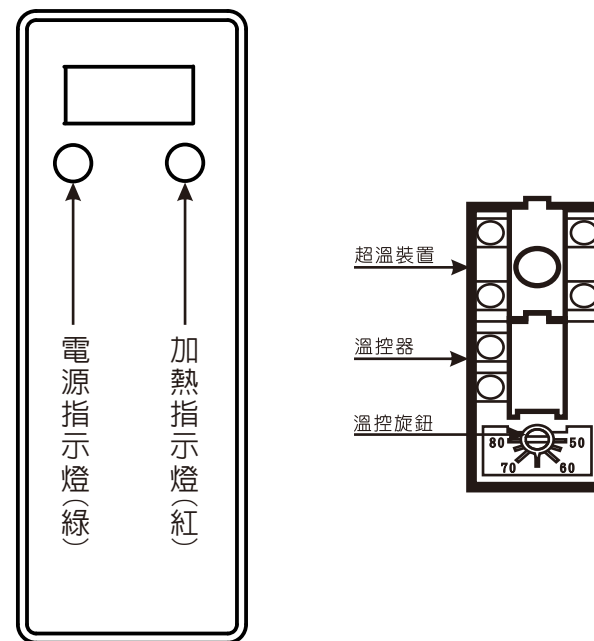
■ 當電源開啓時，若加熱指示燈沒亮，請先關閉電源後，按此紅色復歸按鍵，之後再次送上電源，若機體仍無加熱的動作，請洽服務人員檢查。

■ 電路配線圖

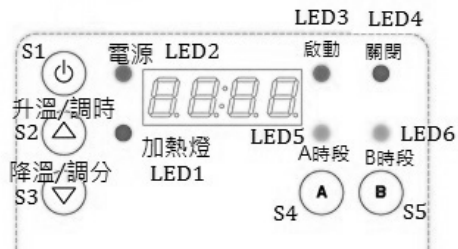


立式、掛式機械式機型：

1. 電源指示燈亮時(綠色)，表示開機狀態，且保持水溫在溫度設定或65°C的功能。
2. 加熱指示燈亮時(紅色)，表示水溫低於設定值-5°C，溫控裝置自動開啓加熱系統正加熱中，使水溫保持於設定值。
3. 加熱指示燈熄滅時，表示水溫到達設定值，溫控裝置自動關閉加熱系統停止加熱，保溫在設定±5°C內。



電子式控制面板使用說明



1. 電源ON/OFF鍵(S1)：

電源輸入時，電源輸入燈亮，須按電源鍵後才可開啓整機動作。
(目前水溫顯示:按ON/OFF鍵(S1)開啓電源後，顯示目前水溫度，範圍0-99±2°C分辨率1°C)

2. 溫度設定(S2升溫/調時)(S3降溫/調分)：

35~65°C按壓升溫或降溫鍵會顯示設定溫度值，調整鈕▲或▼每按壓一次，溫度向上(或向下)調整1°C。當停止按壓升溫或降溫鍵超過5秒時，會顯示目前水溫值。(控制器初始設定溫度，初次通電時出廠原始設定溫度60°C，斷電時會記憶新設定值)

3. 時間設定(S4/A時段)(S5/B時段)：

雙按S4與S5按鍵後配合S2(調時)/S3(調分)按鍵設定目前時間(時間為24小時制)，時間顯示"小時"與"分鐘"。

4. A時段設定：

- 1初始值00:00為全時段加熱。(LED5/LED6燈熄滅)
- 2按第一下A時段按鍵:配合S2(調時)/S3(調分)設定開始加熱時間。(設定時LED3燈亮)
- 3按第二下A時段按鍵:配合S2(調時)/S3(調分)設定停止加熱時間。(設定時LED3燈亮)
- 4按第三下A時段按鍵:結束A時段設定。
- 5選擇A時段加熱LED5恆亮

5. B時段設定：

- 1初始值00:00為全時段加熱。(LED5/LED6燈熄滅)
- 2按第一下B時段按鍵:配合S2(調時)/S3(調分)設定開始加熱時間。(設定時LED3燈亮)
- 3按第二下B時段按鍵:配合S2(調時)/S3(調分)設定停止加熱時間。(設定時LED3燈亮)
- 4按第三下B時段按鍵:結束B時段設定。
- 5選擇B時段加熱LED6恆亮

6. A時段或B時段之ON/OFF：

長按3秒A時段鍵(或B時段鍵)可關閉或啓動原已設定OK之定時，當該時段之定時若有啓動，會以A時段燈(或B時段)燈恆亮表示;當該時段正在執行中則該時段燈會慢閃爍表示，且開始燈會在該時段執行ON期間恆亮，在該時段停止時則結束燈會恆亮3秒後熄滅。

7. 按鍵設定完成後約5~10秒鐘，顯示器自動顯示溫度。

故障代碼說明

故障代碼	故障說明
E1	溫度檢知器故障(短路/斷路)
E2	繼電器接點短路
E3	超溫 $\geq 85^{\circ}\text{C}$ (220V溫度開關)
E4	加熱器故障(NTC偵測)
E5	水溫 $\geq 80^{\circ}\text{C}$ (NTC偵測)
E6	加熱器空燒(220V溫度開關)

※ 超溫保護器跳脫或防空燒保護器跳脫都需要手動復歸

安裝安全注意:

本產品為儲存型熱水器，安裝完成通電前，務必先進滿水至桶內，始可接通電源開始加熱，否則將導致加熱管產生空燒現象，易造成零件損毀。

為安全及正確安裝使用本產品，請詳讀本安裝說明書後，依指定工程施工。

* 本產品須由合格之電工人員，或經本公司訓練合格之技師，始可安裝本設備。

* 請注意：因未依說明書內容安裝，所造成的故障或損壞，雖在保證其內，恕不負保證責任。

* 接地線必須確實接妥。(請依電工法規範施工。)

* 電線依據屋內線路裝置規則第16條及第17條規定，於同依導線數3以下選擇線徑 5.5mm^2 600V 導線絕緣物容許溫度 60°C (或以上)之絞線，或以實際裝設條件依據屋內線路裝置規則選定。

* 請依電工法規加裝2P30A電源開關並實施專用接地。



注意事項:

* 漏電斷路器若跳脫，表示機體絕緣不良，有漏電現象。請關閉電源，並通知服務維修人員檢修。

* 若因故障產生漏電情況時，漏電斷路系統，會於0.1秒內自動斷電，確保使用上的安全。

* 若電源線損壞時，必須通知服務維修人員維修，請勿自行維修更換以避免危險發生。

* 進水壓力應維持於 $3\text{Kg}/\text{cm}^2$ 以下，若水壓超過易造成加熱後熱水溫度過高，請加裝減壓裝置，減壓裝置請加裝在逆止洩壓閥與開關凡爾之間。

* 本產品適用自來水。若使用地下水或自來水以外的水源，須先經過軟水處理及過濾，否則將增加耗電量及減少產品使用壽命。

* 本產品採用浸水式高功率加熱管，熱效率高達98%，縮短加熱時間，節省能源及延長電熱管使用壽命。

* 安裝完成後。先打開熱水龍頭，待水流後關閉水，再行通電。

* 保證書必須填寫完整，並在安裝完成，且試用無誤，交付客戶。

* 請隨時注意溫度表中所顯示之溫度以不超過 80°C 為原則，請勿擅自調整自動溫度控制開關之溫度，以免因熱水過熱而燙傷；如因溫度表顯示超過 90°C 而熱水器並沒有自動切斷電源時，請以手動方式將熱水器之電源關閉，並盡速通知本公司服務人員處理。

* 本機為全自動控制設計，漏電斷路器每月須按動作按鈕一次，用來確保是否故障。

* 本機之洩壓、逆止閥，切勿擅自調整或取掉，以免發生危險。

* 使用中若安全閥作動時，有排出蒸氣表示桶內壓力及溫度過高，此時請立即關掉電源，同時請洽本公司服務人員檢查；若排出少許水滴，則屬正常之洩壓現象，請安心使用。

* 本機若使用在水質中含有過高之石灰質或雜質之區域，則需經軟化處理，否則將減短產品壽命。

* 本機之漏電斷路器開關若跳脫，表示機體絕緣不良，有漏電之現象，請關閉電源再檢查，電源線是否有剝裂或放置場所過於潮濕，造成加熱管或漏電斷路器不良。

* 熱水器不可串聯使用，及不適用非家庭用途，以確保使用安全。

* 更換或檢查電熱管與清洗污垢亦可同步處理

1. 關閉刀閘電源，此時顯示指示燈均熄滅，表示為關機狀態。
2. 打開熱水龍頭放出熱水，待水溫降至室溫後，關閉水龍頭。
3. 關閉冷水進水源。
4. 立式機型：使用活動扳手，打開下方的排水孔，洩除桶內水。
橫掛式機型：使用活動扳手，打開下方的鎂棒孔，洩除桶內水。
直掛式機型：使用活動扳手，打開下方的冷水管，拆除進水管洩除桶內水。
5. 使用十字螺絲起子，打開前面的維修蓋(臥式機型維修蓋在側面。掛式機型則打開下方的電熱管護蓋)，再使用套筒扳手，打開電熱管固定座的四個螺帽。
6. 取出電熱管(注意其中之電阻安裝方式)，小心清理加熱管表面的結垢及桶內雜質。
7. 清理完畢後，按反步驟組合回原樣後，使用清潔的乾布，將加熱系統擦乾。
8. 打開熱水龍頭及冷水進水源開始進水，待熱水龍頭有水流出後，表示桶內已充滿水，此時關閉熱水龍頭。
9. 使用乾布及中性清潔劑擦拭外殼，切勿直接沖水或潑淋，避免發生電線短路，危及人員安全。
10. 確認桶內裝滿水後，才可啟動電源開始加熱。
11. 正面的溫度顯示表，會隨時顯示桶內溫度。
12. 建議一年清洗一次。但如果使用環境的水質較差時，則建議半年清洗一次。
13. 鎂極棒為正常消耗品，可延長產品使用壽命，為求使用長久起見，建議每兩年內更換一次鎂極棒。

本熱水器已投保產品意外責任險新台幣1000萬圓整，但為維護您使用上的安全，請每年保養一次，以維持內桶之清潔與產品壽命。

機械式性能規格表

型號	EH0800S6	EH1200S4/S6	EH2000S4	EH3000S6	EH5000S6	EH0800LS6
容量	8G/30L	12G/45L	20G/75L	30G/114L	50G/190L	8G/30L
功率	6KW	4KW/6KW	4KW	6KW	6KW	6KW
桶身高度	622	672	795	961	1088	622
桶身直徑	405	405	470	500	590	405
腳架高度	120					
綠色電源燈	電源指示燈					
紅色加熱燈	加熱指示燈					
設置方式	直掛	立式				橫掛
內桶材質	PU發泡+琺瑯					
外桶材質	不鏽鋼					
電源相別	單相					
電壓	220V/60Hz					
電流	28A	18A/28A	18A	28A	28A	28A
絕緣電阻	100MΩ 以上					
恆溫器	50~70°C(本公司出廠65°C)					
高溫斷路器	87°C~93°C					
洩壓、逆止閥	0.6MPa(6kg/cm ²)					
內桶耐壓	1.2MPa(12kg/cm ²)					
漏電斷路器	2P30A					

電子式性能規格表

型號	EH1200TS4/S6	EH2000TS4	EH3000TS6
容量	12G/45L	20G/75L	30G/114L
功率	4KW/6KW	4KW	6KW
桶身高度	672	795	961
桶身直徑	405	470	500
腳架高度	120		
內桶材質	琺瑯		
外桶材質	不鏽鋼		
設置方式	直掛	立式	
桶身夾層	PU發泡		
電源相別	單相		
電壓	220V/60Hz		
電流	18A/28A	18A	28A
絕緣電阻	100MΩ 以上		
設定溫度	35°C~65°C(本公司出廠65°C)		
高溫斷路器	87°C~93°C		
洩壓、逆止閥	0.6MPa(6kg/cm ²)		
內桶耐壓	1.2MPa(12kg/cm ²)		
漏電斷路器	2P30A		

立式高度含腳架加120mm

異常狀況	原因	處理方式
1.無法出水或過小	A.逆止閥方向錯誤	A.重新裝置
	B.管路阻塞或有泥沙	B.清除
	C.水壓過低0.1Kg/cm ² 及裝在1M下的水塔	C.增高配置裝設加壓馬達或使用淋浴頭
	D.管損壓力配管過長	D.彎道過多配管改變
	E.開始入水無將水龍頭打開	E.重新操作
2.水溫不高或電源及加熱燈不亮	A.電熱管燒毀或被石灰質包覆	A.更換或清除，如保養方式
	B.電源無熔絲跳開	B.是否使用正確的規格
	C.漏電斷路器跳開	C.檢查是否短路損傷或故障或無法打開
	D.電壓用錯或電壓不足	D.應使用220V單相電源以三用電表量取或線路過長產生壓降
3.加溫異常	A.超溫、過熱裝置跳開(紅色按鈕跳脫)	A.打開側邊溫控器護蓋的過熱裝置按鈕按下後，若再跳脫請通知服務維修人員
	B.頻繁間斷加熱	B.管路或出水龍頭沒關好
	C.頻率高間斷取水	C.間斷最少0.5分鐘或調低水溫
	D.安全洩壓閥洩壓	D.使用壓力超過5Kg/cm ² 以上若加溫完畢後不滴水屬正常
4.漏水	A.內桶及配件	A.膠圈老化，更換墊圈，若內膽破損，退廠處理
	B.管路	B.管路更換
5.水溫不穩定	A.冷熱水流量差異	A.調整冷水進水流量
	B.熱水不足	B.間隔時間最好2分鐘以上或換大容量、或出水龍頭關小一點

逆止洩壓閥請每月檢核乙次是否被塞住(扳開洩壓閥扳手，是否有大量水洩出，若無出水請與經銷商聯絡)。

保證卡

- ◎ 自購買日起一年內發生故障，可享免費維修服務。
- ◎ 購買商品若使用於營業用途、商業租賃、地下水質、水壓不穩等環境因素，或因天災、地變、不可抗拒之災禍、人為因素以及未經授權維修單位執行維修工作等情事，致使機件損壞或無法正常使用時，不在免費修護範圍。
- ◎ 服務人員至府上服務時，請出示本證。若遺失時不予補發且須負擔維修費用，故敬請妥善保管。
- ◎ 本保證卡若無蓋公司章、認定印時，不發生效力。

用戶姓名/

地 址/

品 名/

型 號/

製造號碼/

安裝日期/

經 銷 處/



SAKURA

台灣櫻花股份有限公司

台中市大雅區42854雅潭路四段436號

服務專線 0800-021818

www.sakura.com.tw

全省服務電話

台北：(02)26942345
基隆：(03)3522190

新竹：(03)5315112
中彰投：(04)25658568
嘉義：(05)2373826

台南：(06)3554563
高雄：(07)7862555
屏東：(08)7374777

宜蘭：(03)9518411
花蓮：(03)8522346
台東：(089)321547

澎湖：(06)9219133
金門：(082)332040