



櫻花嵌入式電烤箱 E6672 安裝使用說明書

感謝您購買台灣櫻花產品。

- 使用前請詳閱本使用說明書，並正確使用。
- 從購買處取回產品時，請務必一併確認保證書已記入必要之事項。
- 因產品後續設計研發或功能不斷改善之原因，產品本體規格與說明書內容或有不同，請以實物為主。
- 請妥善保存本說明書，以利後續清潔保養或維修參考用途。

F74-A143-001

SAKURA CARE 承諾照顧你家一輩子

SAKURA CARE是櫻花永續經營的售後服務，不只代表檢測後安全的保證，更象徵SAKURA CARE永不間斷關懷你家的真心，因此我們特別培訓了具備專業證照的服務專員，一通電話服務就到。SAKURA CARE以積極主動、持續關懷的服務精神，堅持用心做到好，無時無刻關心你居家生活的安全。

SAKURA CARE 堅持四項永久售後服務的承諾：

- 永久免費送安檢：關心消費者的熱水器使用安全，提供免費的瓦斯安全檢查服務。
- 永久油網免費送到家：關心消費者的健康，持續不間斷地提供免費的油網，供消費者更換，確保媽媽的健康。
- 永久免費廚房健檢：關心消費者的廚藝生活，提供免費的漏水檢查，瓦斯管路檢查，電器配備電路懸吊安檢，櫃體系統檢查，五金系統檢查。
- 永久免費水質健檢：關心消費者的飲水品質，提供免費的水質檢測，專人到府保養服務。

免費服務專線：0800-021-818 www.sakura.com.tw

電源安裝提示.....	01
烤箱安裝提示.....	02
使用指南說明.....	03
烹煮操作說明.....	05
烤箱配件	06
日常保養與清潔.....	07
故障處理方法.....	08
安裝櫥櫃尺寸.....	09
注意事項.....	10
保證卡	

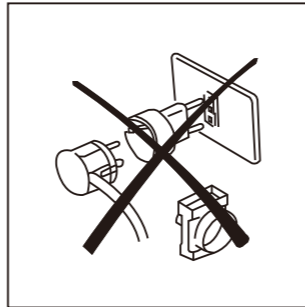
電源安裝提示

電器連結：

- 本產品使用的電源線，請參閱產品上詳細的交流電規格標籤，務必接上接地線。

電源線連結至總電源：

- 請依照產品上的規格標籤，選擇適用的電源線及獨立插座。要直接與總電線連結，裝置需符合電源線標準的全極性開關(接地線不能由開關中斷)。



連結總電源之前，請先確認下列事項：

- 用計電錶、安全閥、電源線及插座是否足以承受最大負載(請見規格標籤)。
- 供應系統必須符合安全規範接地。
- 主電源進行連結烤箱時，請另外檢查電源線碰觸的部份是否會受到加熱。
- 為了避免導致過熱及燃燒的危險，切勿使用轉換器及分流器。

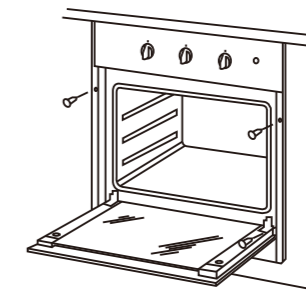
唯有按照國家及當地安全規範妥善連接接地系統後，方可保證本機的電器安全。您必須定期測試此基本安全要求，以策安全。若有疑問，應由合格的電氣技師進行供電系統測試。因接地系統不良導致的後果，製造商不承擔責任。

烤箱安裝提示

嵌入及組裝：

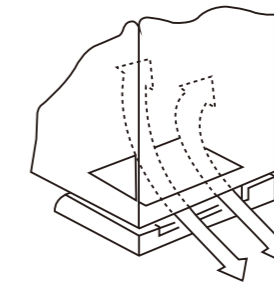
將烤箱推入已開好尺寸的烤箱櫃內，尺寸請見技術資料。

參閱右圖，請先打開烤箱門及校準烤箱的位置，將二顆木頭螺絲釘穿過孔洞，固定於烤箱及櫃體支撐柱上。



注意：請參閱上述的固定烤箱穩固方式，並絕緣電器元件，以避免接觸到金屬元件而導致受損。

請見右圖所示，烤箱櫃需拆除背板，以利烤箱周圍空氣流通、散熱性更佳，也能避免造成櫃體家具的損壞。



此外，加入櫃體家具接合劑的部份，溫度不能低於90°C，避免產生變形損壞及塗層分裂。

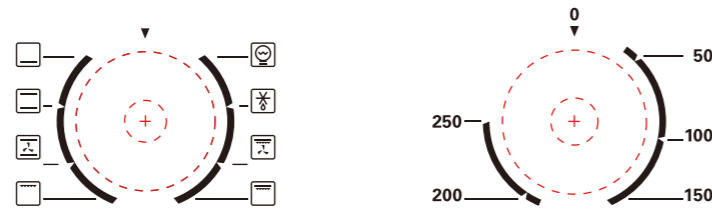
電器連結已完成後，將烤箱安裝供應電源。

使用烤箱前，請注意下列事項：

- 移除內部所有附件(包含層板架、支撐架及玻璃上的薄膜)，並清潔乾淨。
- 淨空後，再加熱烤箱內部，設定為最大溫度，時間45分鐘。在加熱的過程中，會產生輕微的異味，屬於正常。此程序可在您使用烤箱烹調食物前，先清除烤箱內的異味。
- 最後使用溫水或肥皂水清洗。

※注意：烤箱使用的期間，外部零件會發熱變燙(如玻璃門、把手排氣孔與控制面板)，切勿讓兒童靠近烤箱。

選擇器(功能)A及調節器(溫度)B用於選擇不同的烤箱功能，並選取對應食物最佳的烹煮溫度。烤箱使用時間，室內燈將持續提供照明功能。



照明燈
烹調功能下烤箱燈都會開啓，可觀察烹調進度。



解凍模式
熱風解凍：啓動風扇循環，但不會加熱，用來解凍一般冷凍食物。



雙重燒烤+旋風模式
燒烤元件與上火會同步加熱，並搭配風扇運轉提供更好的熱穿透效果



雙重燒烤模式
內部的燒烤元件與上火會同步加熱。適用於燒烤較大量的食物。



上燒烤模式
將使用紅外線元件進行烤程。



上下火+旋風模式
結合風扇與上火與下火元件的加熱，提供更好的熱力穿透效果。
注意：本功能適合以較高的溫度燒烤或烘烤大的肉類。



上下火烹調模式
先預熱至所要的溫度，適合用於單一物件的烹調，像是單一大尺寸蛋糕等。若要有最佳的效果，請將食材放置於烤箱的中央。烹調的溫度可以設定在攝氏50 度至250 度之間。



下火加熱模式
在烤箱底部的下火元件將對食材的底部加熱。適用於慢火烹調的菜色，像是砂鍋類食譜、燜燉類的菜色、脆皮的糕點及比薩等。

所有烹調方式，烤箱門板必須關閉。

烹煮結束計時器：

◎計時器無法以360度的方向旋轉。

◎設定烹煮結束計時器：以0分鐘順時針方向旋轉，設定所需要的時間，最長設定時間為120分鐘，為了避免旋鈕損壞，請勿以逆時針方向直接旋轉至120分鐘的位置。

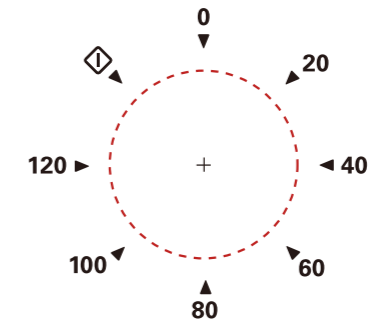
◎如果您烹調時間需要使用自動計時功能，可以選取此功能。

步驟：1.先將計時器以順時針方向旋轉至所需要的設定時間，當設定的時間倒數結束後，計時器會指到歸零的位置，並有提示聲音響起，此時烤箱會自動停止烘烤功能。

◎使用完畢後，請將計時器旋鈕轉至原本位置。

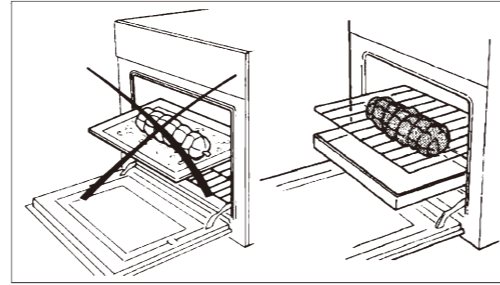
◎當烹調時間需要超過120分鐘或想要手動操作時，請將計時器旋鈕以逆時針方向旋轉至控制面板 ◊ 位置。

◎產品欲設定在30分鐘內進行燒烤，請將旋鈕順時針方向轉至30分鐘處，再逆時針方向轉回所需燒烤時間。



烤箱烹煮

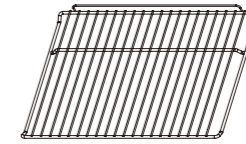
為了讓您烹調出更美味的食物，請將烤箱預熱至預設的溫度。多脂肉類可以放入預熱過後，冷卻的烤箱內。燒烤時，為了避免肉汁溢出，造成烤箱內壁黏著產生較多油煙，切勿使用低托盤、容器或烘烤盤，建議使用高邊的容器或陶土容器，置放於壁爐烤箱中間的位置。這裡會提供一些烹煮表格的例子，建議如何設定調溫器及烹煮時間。根據不同類型的食物及體積，提供不同的烹煮時間。



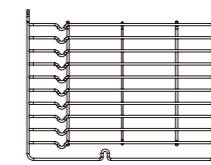
節省能源提示

每次烹煮完成前的幾分鐘，烤箱可以先關閉開關，剩餘的溫度可以完成烹煮食物。
為了避免溫度加熱不均勻，非必要時，請不要打開烤箱門，如需檢查食物烹煮狀況，可以利用玻璃門觀察(烤箱室內燈會持續亮著)。

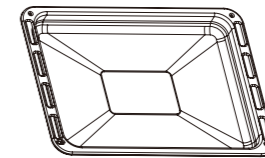
烤架：用以燒烤料理，或以蛋糕盤裝載物品以進行烘烤及燒烤。



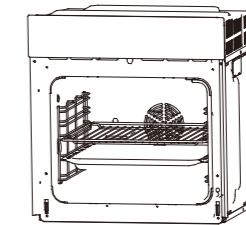
固定層架：烤箱左右兩側的烤架支撐軌道可以取下，方便清理烤箱內部。



萬用烤盤：適合烹調蛋糕、糕點、冷凍食物等大量食物，或蒐集油脂與汁液。



注意：
要確保烤箱的烤架能安全運作，請務必將烤架正確放置在兩側的固定層架上。確保當移出烤架或烤盤時，高溫的食材不會滑落。



一般清潔：

警告：為了您清潔上的安全，任何操作之前，請關閉烤箱電源，並等待烤箱內部溫度冷卻之後，再進行清理。

警告：為了避免烤箱損壞，請勿使用高壓清洗機或蒸氣設備清潔。

重要：請勿使用研磨性的清潔用品或尖銳刮刀清潔。

烤箱外部清潔：

建議您可以使用軟海綿或棉布沾濕溫水後，擦拭表面及控制面板，最後使用乾棉布擦乾，可以得到更好的清潔效果。

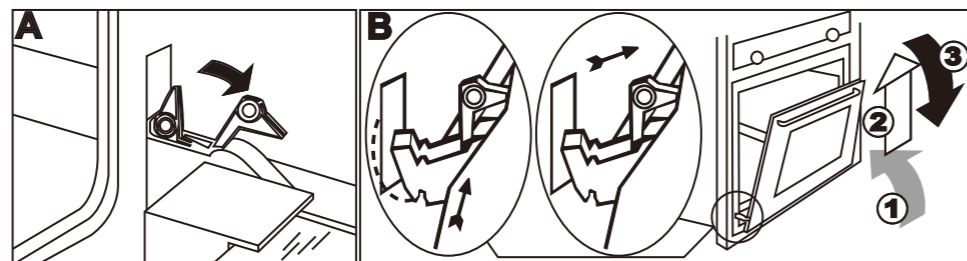
烤箱內部清潔：

- 先將開關旋鈕轉至(OFF)的位置，並等待烤箱內部的溫度冷卻，再進行清潔。
- 建議烤箱每次使用完畢之後，用沾濕的抹布清潔烤箱，最後再使用乾布將烤箱擦乾。請 勿使用具有研磨性的用具清潔。
- 清潔頑強污垢：請使用適合烤箱清潔劑（勿使用強酸、鹼性的產品）。

註：如果您使用烤箱清潔劑，請依照清潔劑製造商的指示使用。

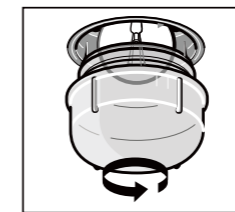
卸除烤箱門板

- 1.將烤箱門板完全的開啓
- 2.依圖A箭頭指示，將固定絞鏈往後扳開。
- 3.參閱圖B指示，依照1、2、3箭頭指示的順序，將烤箱門移開。



更換烤箱燈泡

- 1.將烤箱的電源線拔掉或關掉烤箱電路斷路器。
- 2.將玻璃燈罩往逆時鐘方向轉取下，並更換以下規格的燈泡
25-40W/220V-240V、耐熱300°C的鹵素燈泡。
- 3.將玻璃燈罩裝回去。

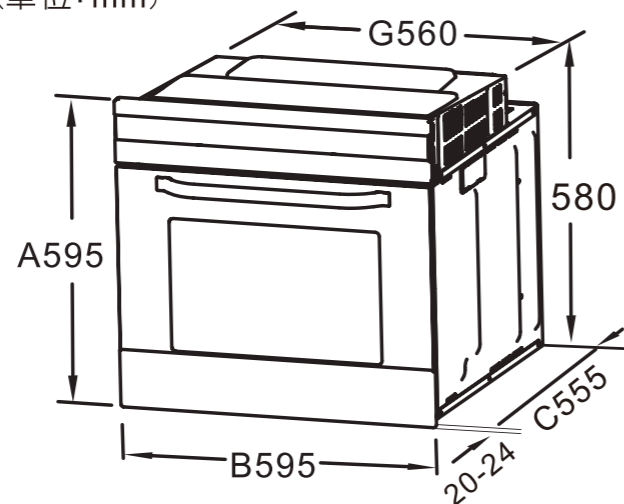


故障處理方法：

問題	導致原因	解決方法
烤箱無法加熱	沒有設定時間	設定烹煮時間
	沒有依照需求設定	檢查設定
	屋內保險絲可能故障	請合格的服務人員檢查
上方解決方式確認後，還無法解決問題，請與服務中心聯絡。		

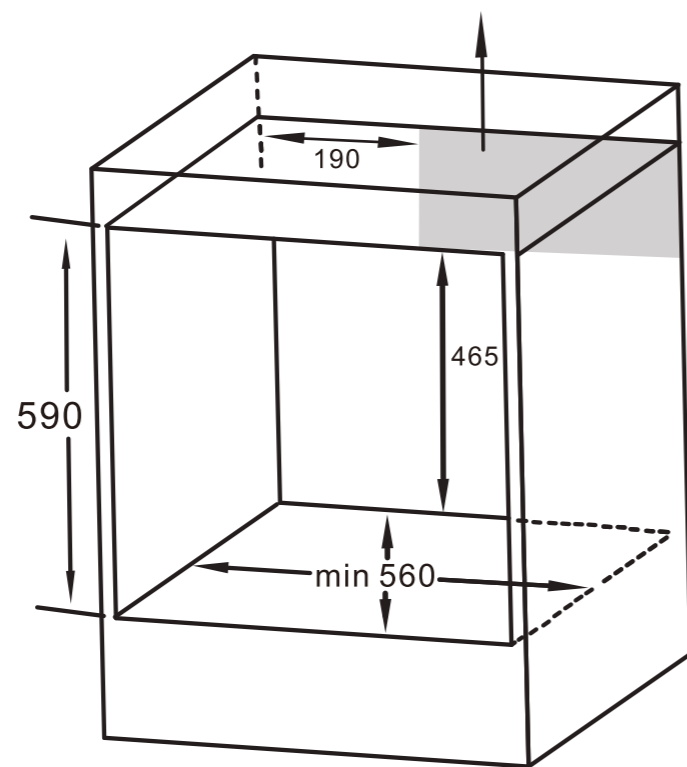
安裝廚櫃尺寸

安裝示意圖(單位:mm)



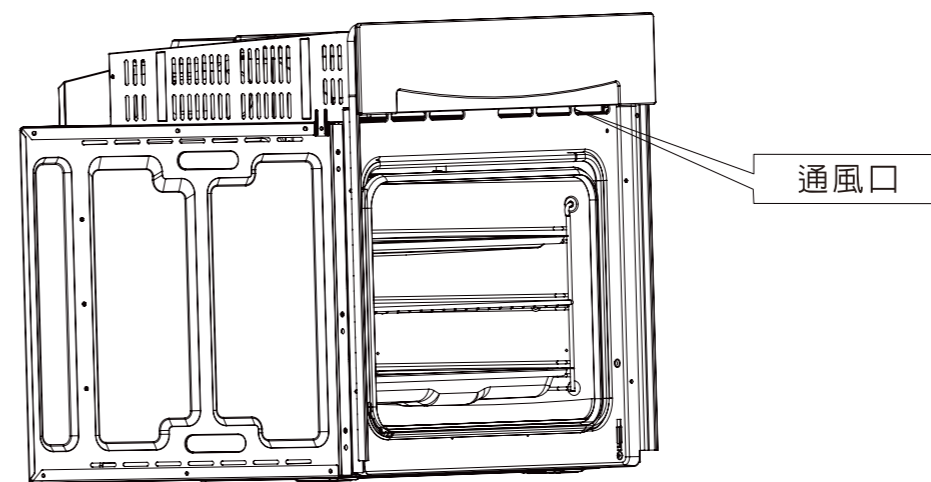
* 櫃體背板拆除

電源插座挖孔區域範圍

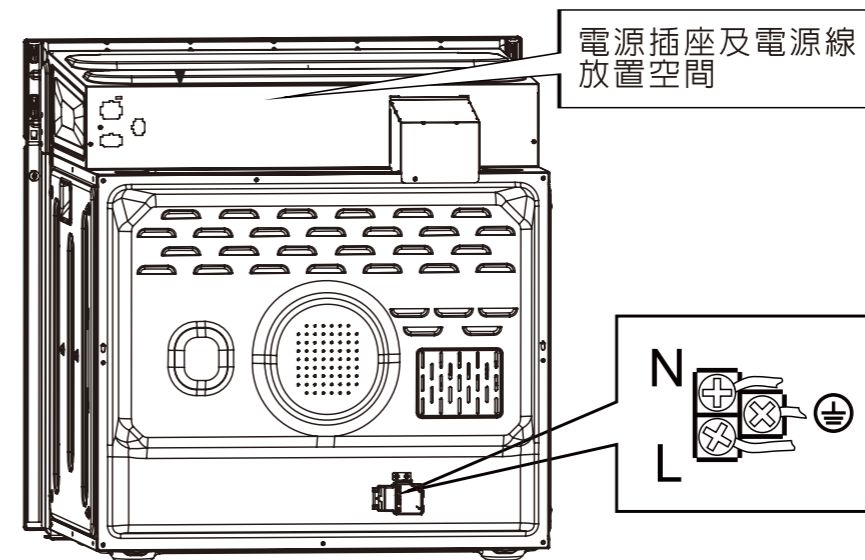


注意事項

當烹調結束、暫停或待機時，如果烤箱的中心溫度超過75°C，冷卻風扇就會持續運轉15分鐘。當烤箱的中心溫度低於75°C，冷卻風扇即會停止。



烤箱線路連接



注意事項

1. 請妥善保存並隨時參閱此說明書。
2. 本產品為個人家庭使用者而設計，請勿讓兒童玩弄機器。
3. 由於本產品在使用的過程中，門板熱度較高，為了避免受傷，請勿在加熱期間碰觸門板及其他零組件。
4. 為了避免發生危險，產品使用期間，請監督兒童或非自主能力的人士碰觸及靠近機器。
5. 請勿觸碰烤箱內的加熱元件。
6. 為了安全起見，本產品請由擁有合格電器執照的人員安裝。
7. 為了您清潔上的安全，請先關閉烤箱電源，並等待烤箱內部溫度冷卻之後，再進行清理。
8. 請勿自行替換及修改電源線，如果需要請聯絡當地的服務中心。
9. 為了避免烤箱內部的琺瑯塗層受損，請勿將鋁箔紙放入滑軌槽內。
10. 警告：為了避免發生危險，操作機器時，由於烤箱的外部零件會發熱變燙（如玻璃門、把手排氣孔與控制面板），切勿讓幼童碰觸。

產品規格

型號	E6672
額定電壓	220V/60Hz
額定功率/電流	2800W/約12.8A
機體尺寸(寬X深X高)	595*575*595 mm
安裝方式	嵌入式
淨重	35Kg

保證卡

- 自購買日起保固一年。正常使用下發生故障，可享櫻花服務人員Sakura Care免付費到府檢修；但購買之商品使用於營業用途、商業租賃或經第三人維修者，不在免費維修範圍內。
- 保證逾期如有故障或交換零件，酌收工本費。保證期限內如因天災、地變、不可抗拒之災禍或人為因素等，致使零件損壞，零件酌收材料費。
- 為了確保您的權益，請記得加蓋經銷商店章，並填寫購買(安裝)日期，妥善保管。
- 建議您上網<http://www.sakura.com.tw>或撥打0800-021818服務專線註冊成為會員並登錄產品序號，以保障您的權益。

用戶姓名/

地 址/

品 名/

製造號碼/

安裝日期/

經 銷 處/



台灣櫻花股份有限公司
台中市大雅區42854雅潭路四段436號
服務專線 0800-021818
www.sakura.com.tw

全省服務電話

台北：(02)26942345
基隆：(03)3522190
桃園：(03)3522190

新竹：(03)5315112
中彰投：(04)25658568
嘉義：(05)2373826

台南：(06)3554563
高雄：(07)7862555
屏東：(08)7374777

宜蘭：(03)9518411
花蓮：(03)8522346
台東：(089)321547

澎湖：(06)9219133
金門：(082)332040