

保證卡

- 自購買日起保固一年。正常使用下發生故障，可享櫻花服務人員Sakura Care免付費到府檢修；但購買之商品使用於營業用途、商業租賃或經第三人維修者，不在免費維修範圍內。
- 保證逾期如有故障或交換零件，酌收工本費。保證期限內如因天災、地變、不可抗拒之災禍或人為因素等，致使零件損壞，零件酌收材料費。
- 為了確保您的權益，請記得加蓋經銷商店章，並填寫購買(安裝)日期，妥善保管。
- 建議您上網<http://www.sakura.com.tw>或撥打0800-021818服務專線註冊成為會員並登錄產品序號，以保障您的權益。

用戶姓名/

地 址/

品 名/

製造號碼/

安裝日期/

經 銷 處/



台灣櫻花股份有限公司

台中市大雅區42854雅潭路四段436號

服務專線 0800-021818

www.sakura.com.tw



SAKURA

櫻花廚下加熱器
P0553
安裝使用說明書

全省服務電話

台北：(02)26942345
基隆：(02)26942345
桃園：(03)3522190

新竹：(03)5315112
中彰投：(04)25658568
嘉義：(05)2373826

台南：(06)3554563
高雄：(07)7862555
屏東：(08)7374777

宜蘭：(03)9518411
花蓮：(03)8522346
台東：(089)321547

澎湖：(06)9219133
金門：(082)332040

感謝您購買台灣櫻花產品。

- 使用前請詳閱本使用說明書，並正確使用。
- 從購買處取回產品時，請務必一併確認保證書已記入必要之事項。
- 因產品後續設計研發或功能不斷改善之原因，產品本體規格與說明書內容或有不同，請以實物為主。
- 請妥善保存本說明書，以利後續清潔保養或維修參考用途。

本產品業經嚴密品質管制及檢驗合格，如在正常使用狀況下，自安裝日起壹年內，我們提供所有保固零組件完全免費的服務(不含濾心等耗材)。

謝謝您的惠顧！

※下列記載事項，則不在保證範圍之內請幫忙配合：

1. 安裝後自行移機或改造，以致發生故障或損毀者。
2. 因人為及不可抗拒因素或天然災害等，以致發生故障或損毀者。
3. 進水水溫超過38°C者。
4. 不按時更換濾心者或自行更換非本公司組件之不良濾材導致系統故障或損壞者。
5. 請注意：若有外出多日以上，請關閉水源及電源，避免意外狀況發生。
6. 每日第一次使用時需放流30秒再飲用，若超過三日才使用淨水器需先開水放流5分鐘後再飲用，以確保飲水品質。
7. 硬水地區，請選用軟化水質的淨水器，或搭配樹脂濾心使用。
8. 本機承受水壓最高限制為 4kg/cm²，超過此水壓或進水端已安裝使用加壓馬達時，請搭配使用減壓閥。

機 型		按 裝 日 期	
經 銷 商		製 造 號 碼	

SAKURA CARE 承諾照顧你家一輩子

SAKURA CARE是櫻花永續經營的售後服務，不只代表檢測後安全的保證，更象徵SAKURA CARE永不間斷關懷你家的真心，因此我們特別培訓了具備專業證照的服務專員，一通電話服務就到。SAKURA CARE以積極主動、持續關懷的服務精神，堅持用心做到好，無時無刻關心你居家生活的安全。

SAKURA CARE 堅持四項永久售後服務的承諾：

- 永久免費送安檢：關心消費者的熱水器使用安全，提供免費的瓦斯安全檢查服務。
- 永久油網免費送到家：關心消費者的健康，持續不間斷地提供免費的油網，供消費者更換，確保媽媽的健康。
- 永久免費廚房健檢：關心消費者的廚藝生活，提供免費的漏水檢查，瓦斯管路檢查，電器配備電路懸吊安檢，櫃體系統檢查，五金系統檢查。
- 永久免費水質健檢：關心消費者的飲水品質，提供免費的水質檢測，專人到府保養服務。

免費服務專線：0800-021-818 www.sakura.com.tw

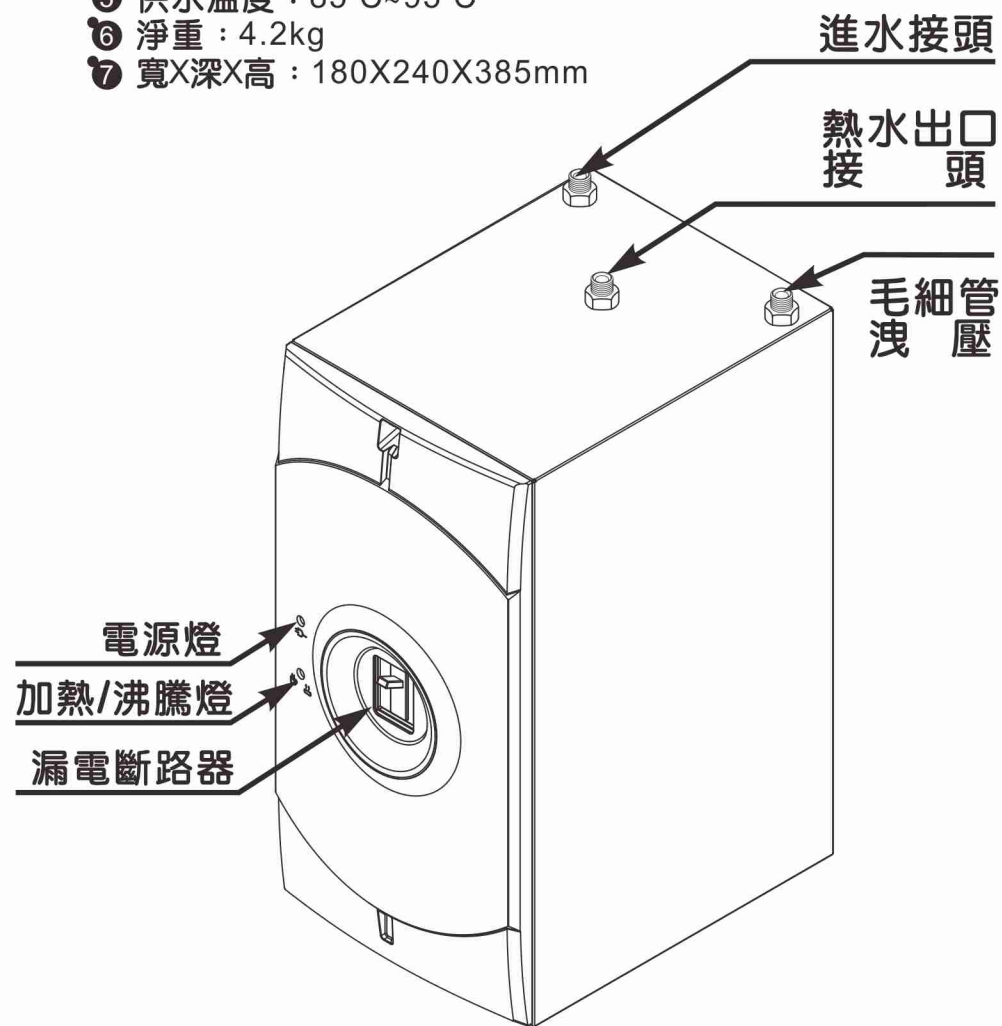
一、	主機部名稱	P2
二、	水路圖	P3
三、	產品功能	P4
四、	龍頭安裝說明	P5
五、	安裝說明	P6-7
六、	使用方法及注意事項	P8
七、	簡易故障排除	P10
八、	標準規格	P10
九、	保證事項說明	P11
十、	保證卡	未頁

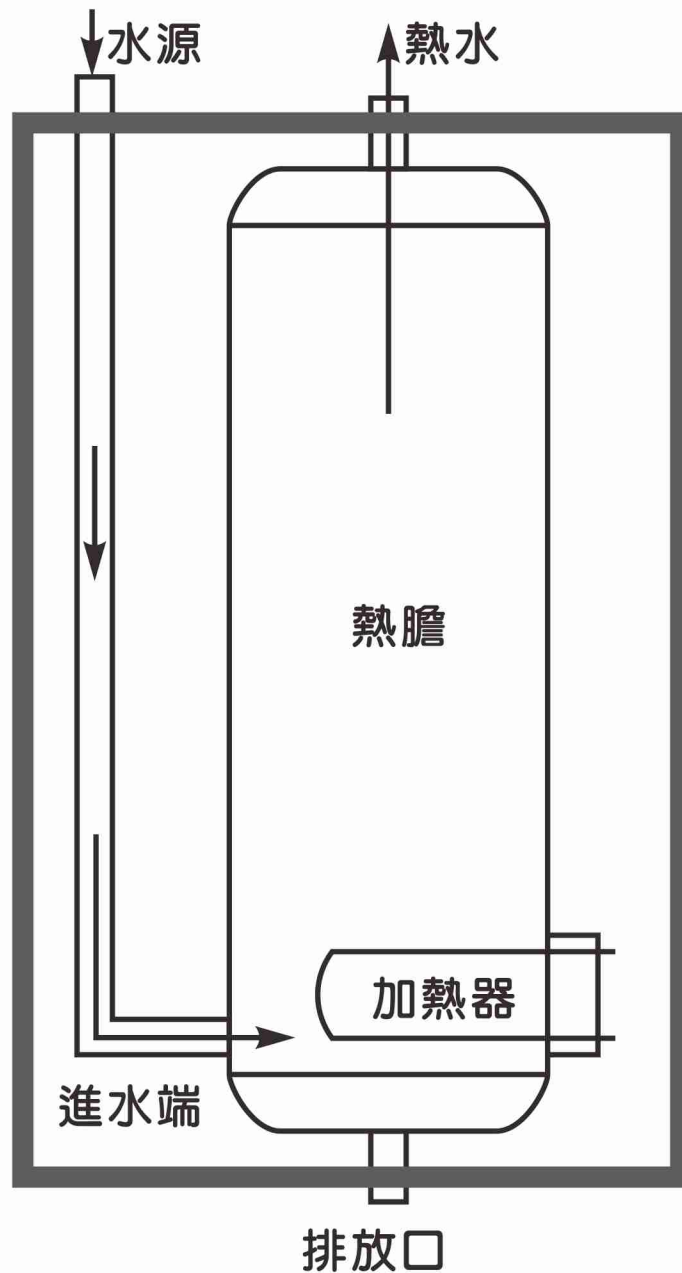
型號		P0553
電源		AC 110V 60Hz
消耗電力		750W
本體	尺寸	寬180mm 深240mm 高385mm
	重量	淨重 4.2kg
給水銅器	水龍頭鑽孔	孔徑尺寸 30mm
	材質	無鉛銅
	給止水裝置	陶瓷軸心
	加熱方式	加熱管連續加熱
容量		4L
適用水源		符合國家標準之自來水，建議搭配前置過濾裝置以延長機器使用狀況
適用水壓		1~4kg/cm ²
使用最高水溫		85~95°C
保護裝置		漏電斷路器，高溫保護裝置

故障狀況	可能的原因與處理
無法出水	水源無水。 →待水源供水。
	選配之前置過濾系統阻塞。 →更換選配之前置過濾系統濾芯。
	濾水器無法製水。 →聯絡本公司人員維修。
無電源	電源無來電。 →檢查電器箱是否斷電，可能為外部電線規格太小導致開關斷電。
熱水溫度無法上升	電熱管燒毀。 →關閉電源、水源，立即聯絡本公司人員維修。

機型規格

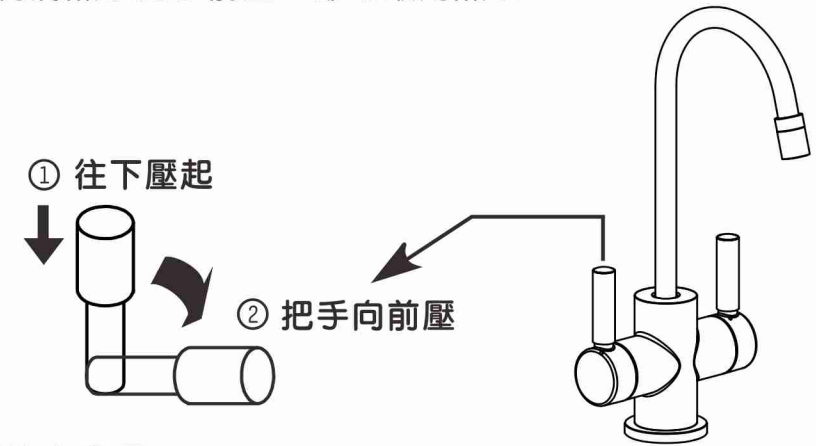
- ① 電壓：110V
- ② 功率：750W
- ③ 容量：4L
- ④ 適用水：符合國家標準之自來水
- ⑤ 供水溫度：85°C~95°C
- ⑥ 淨重：4.2kg
- ⑦ 寬X深X高：180X240X385mm





使用方法

- ❶ 取用冷水時，請將冷水把手前壓，即可取用冷水。
- ❷ 取用熱水時，因為有安全裝置，請將安全裝置下壓解除，再將熱水把手前壓，即可取用熱水。



使用注意事項

- ❶ 第一次使用時，請將開水煮開後，由供水口流出約 3000C.C.以確保飲水清潔。
- ❷ 請禁止幼童單獨使用，以防燙傷。
- ❸ 廚下加熱器若故障時，請關閉水源拔除插頭，並張貼暫停使用標誌，等待技術員維修。
- ❹ 超過一星期不使用或停水時，請將電源插頭拔除，電源開關、水源關閉，以免因電熱管乾燒，造成機器損壞。
- ❺ 保養時，勿用水直接沖洗機體，以免外殼生鏽或內部零件因浸水而損壞。
- ❻ 軟管請定期(一二年)更換，避免軟管老化造成漏水。

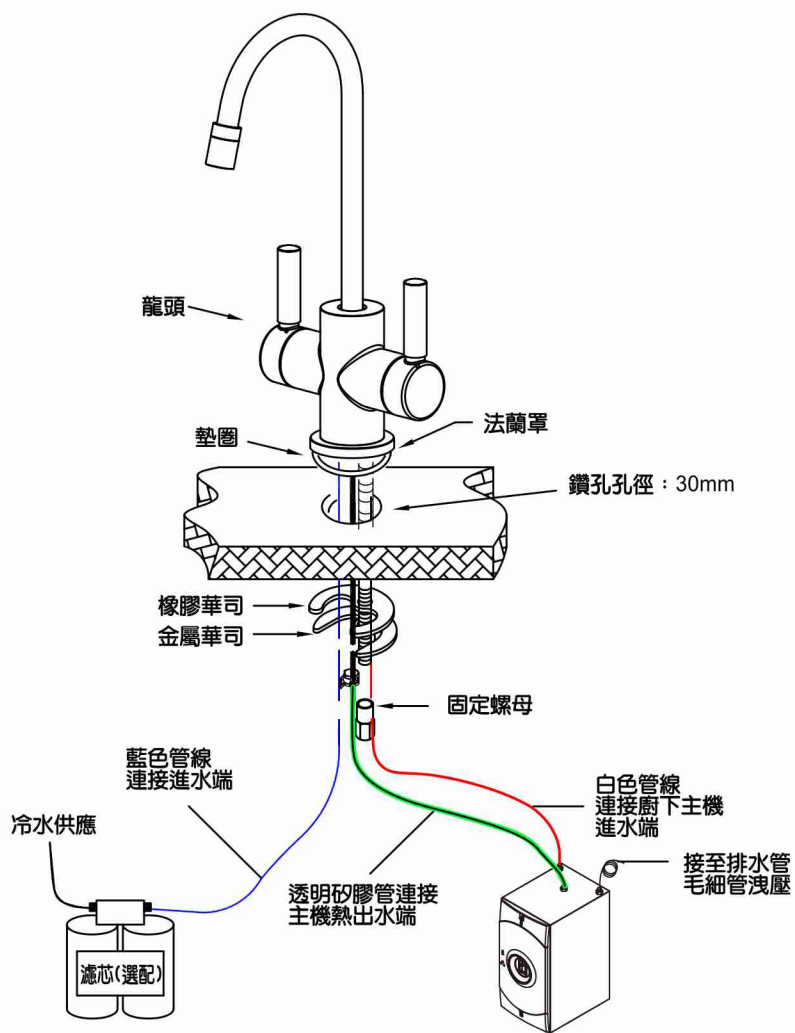
(一)安裝前

- ❶ 請依機器規格表所標示電壓配電。
- ❷ 電源插座須有確實的接地孔，規格15A以上，且須專供加熱器專用。
- ❸ 電源插座，若無確實接地孔，需另確實做好接地，以確保人身安全。
- ❹ 高溫桶採1/4PE管進水，1/4食用級矽膠管出水。

(一)安裝後

- ❶ 管路安裝完成時，確定漏電斷路器是否於"OFF"狀態。(因無水時打開會造成電熱管乾燒，而導致電熱管燒毀)。
- ❷ 待本機供水口出水後，將漏電斷路器上切至ON，即可加熱。

- ❶ 提供熱水
可持續提供約85~95°C熱水使用，當熱缸加熱時，主機將會亮起紅燈。加熱完成時，主機將亮起綠燈。
- ❷ 漏電保護裝置
主機中設有漏電斷路器杜絕漏電危險。
- ❸ 熱水解鎖設計
使用熱水前須先解除防燙裝置後才可繼續使用。



- ❶ 鑽孔孔徑需為 $\phi 30\text{mm}$ ，不可過大或過小。
- ❷ 依上述說明安裝龍頭。

安裝注意事項

- ❶ 加熱器須遠離火源、熱源、易燃物、化學性藥品等危險物品，以維安全。
- ❷ 請勿將加熱器安裝於室外，以避免日晒雨淋導致危險。
- ❸ 加熱器周遭二公尺範圍內，需有良好地面排水孔，以防機器漏水時可以順利排水。
- ❹ 逆止閥安裝於主機熱水出水口處，並注意箭頭向上。
- ❺ 熱水管旁附有毛細管，請確實將毛細管導入排水管。
- ❻ 進水管上務必安裝進水閥，以便日後關水保養。
- ❼ 地線請確實接地，以確保人身安全。
- ❽ 適用水壓：1-4kg/cm²，水壓超過時須加減壓閥。
- ❾ 由專業服務人員協助安裝，切勿自行安裝。

