

保證卡

- 自購買日起保固一年。正常使用下發生故障，可享櫻花服務人員Sakura Care免付費到府檢修；但購買之商品使用於營業用途、商業租賃或經第三人維修者，不在免費維修範圍內。
- 保證逾期如有故障或交換零件，酌收工本費。保證期限內如因天災、地變、不可抗拒之災禍或人為因素等，致使零件損壞，零件酌收材料費。
- 為了確保您的權益，請記得加蓋經銷商店章，並填寫購買(安裝)日期，妥善保管。
- 建議您上網<http://www.sakura.com.tw>或撥打0800-021818服務專線註冊成為會員並登錄產品序號，以保障您的權益。

用戶姓名/

地 址/

品 名/

製造號碼/

安裝日期/

經 銷 處/



台灣櫻花股份有限公司
台中市大雅區42854雅潭路四段436號
服務專線 0800-021818
www.sakura.com.tw



SAKURA

櫻花嵌門板抽屜式烘碗機
安裝使用說明書

全省服務電話

台北：(02)26942345
基隆：(03)3522190

新竹：(03)5315112
中彰投：(04)25658568
嘉義：(05)2373826

台南：(06)3554563
高雄：(07)7862555
屏東：(08)7374777

宜蘭：(03)9518411
花蓮：(03)8522346
台東：(089)321547

澎湖：(06)9219133
金門：(082)332040

感謝您購買台灣櫻花產品。

- 使用前請詳閱本使用說明書，並正確使用。
- 從購買處取回產品時，請務必一併確認保證書已記入必要之事項。
- 因產品後續設計研發或功能不斷改善之原因，產品本體規格與說明書內容或有不同，請以實物為主。
- 請妥善保存本說明書，以利後續清潔保養或維修參考用途。

SAKURA CARE 承諾照顧你家一輩子

SAKURA CARE是櫻花永續經營的售後服務，不只代表檢測後安全的保證，更象徵SAKURA CARE永不間斷關懷你家的真心，因此我們特別培訓了具備專業證照的服務專員，一通電話服務就到。SAKURA CARE以積極主動、持續關懷的服務精神，堅持用心做到好，無時無刻關心你居家生活的安全。

SAKURA CARE 堅持四項永久售後服務的承諾：

- 永久免費送安檢：關心消費者的熱水器使用安全，提供免費的瓦斯安全檢查服務。
- 永久油網免費送到家：關心消費者的健康，持續不間斷地提供免費的油網，供消費者更換，確保媽媽的健康。
- 永久免費廚房健檢：關心消費者的廚藝生活，提供免費的漏水檢查，瓦斯管路檢查，電器配備電路懸吊安檢，櫃體系統檢查，五金系統檢查。
- 永久免費水質健檢：關心消費者的飲水品質，提供免費的水質檢測，專人到府保養服務。

免費服務專線：0800-021-818 www.sakura.com.tw

一、安裝位置/安裝方法.....	1
二、注意事項.....	2
三、部品名稱/產品尺寸.....	3
四、按鍵操作/規格表	4
五、異常處理/清潔方法.....	5

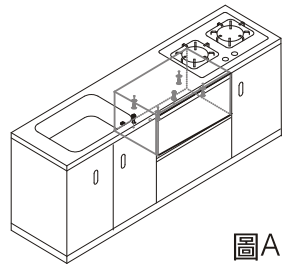
■ 安裝位置:

1. 嵌入廚具上層抽屜

本機體適用廚具櫃體之上層抽屜，將烘碗機嵌入櫃體後將門板上雙面膠帶背膠撕下，然後將抽屜門板水平貼上，用6顆4*19皿頭螺絲固定後，進行調整。

2. 本體固定方法

烘碗機已裝入及調整完成時，須將烘碗機左側及上下方用螺絲加以固定，以防止烘碗機傾斜滑動。安裝時建議先用2.0鑽頭引孔廚櫃深約10mm，再鎖上不鏽鋼螺絲。(參考簡易安裝說明固定方式)



■ 安裝方法:

1. 電器配線:

- 1-1. 請領有合格執照之水電承裝業者施工。
- 1-2. 將電源插座按裝靠近機器1.2m以內，便於人員拔除的位置。
- 1-3. 電源打開時將會有約5安培的電流通過，所以在配線時須注意其電線線徑大小。

2. 接地配線:(爲防止漏電之意外事故，請選擇以下所列其中一種方法接地)

- 2-1. 當電源線有接地端子時。
- 2-2. 使用接地棒。
- 2-3. 機器安裝在有水氣和濕氣多的地方，以機器本體爲基準，依照規定的施工方式進行接地工程。另外請在有水氣的地方按裝漏電斷路器。

3. 接地注意事項:

- 3-1. 不可將接地線連接於瓦斯管，電話線及避雷針的接地迴路上，或者是連接於漏電斷路器及其他電器製品的接地迴路。
- 3-2. 使用附有接地端子之插座時，請確認接地阻抗值在0.1Ω以下。

4. 啓動確認:

- 4-1. 將本機電源線插頭插入插座，插入前請先確認電壓規格110V~60Hz。
- 4-2. 按下時間設定鍵並確認計時是否正常。

■ 異常處理

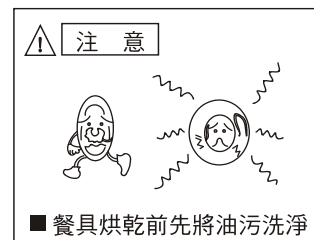
※在保證期間內如遇到有故障現象且無法以下所列方式排除時，請洽本公司服務人員處理，若自行拆卸或由非合格之技術人員維護而導致毀損時，此時公司將不負免費保證之責。

狀況	可能原因	處理對策
無電源	停電、插頭沒插	檢查電源插頭
	機器故障(保險絲燒毀)	洽服務人員
無法烘乾	碗盤太多、太濕	延長烘乾時間 減少碗盤數量 碗盤瀝乾再置入
烘乾時間無法設定	烘碗機故障(沒有熱風)	洽服務人員
	按鍵開關故障	洽服務人員
	微電腦故障	洽服務人員
有異味	烘碗機內部不潔	使用抹布擦拭 清潔內部
	電路異常	關掉電源 速洽服務人員
內部積水	集水盒內水已滿	將水倒掉
滴水	集水盒內水已滿	將水倒掉
噪音大	風扇馬達不良	洽服務人員

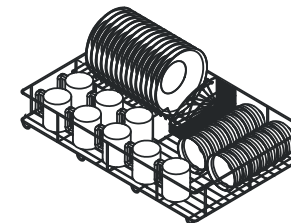
■ 清潔方法

1. 禁止使用含有甲苯、強酸鹼等成份之清潔劑，正確之清洗方式為使用中性和清潔劑來擦拭。

1. 電源線損壞必須由製造廠商或其服務人員或具有類似資格的人員更換以避免危險。
2. 耐熱度欠佳之塑膠類餐具以及厚度不均的玻璃杯最好不要放入烘乾。(極易導致餐具發生變形，變質)
3. 請徹底清除碗盤上的菜渣及油污，若餐具沒有清除乾淨，仍留有油污就放入烘碗機內，會使得烘碗機有異味產生，無論任何餐具一定要清洗乾淨，才可放入烘碗機內。(如圖B)
4. 放置碗盤時，碗盤之間最好排列整齊，由小至大的方向排列碗盤，碗盤才容易烘乾。(如圖C)



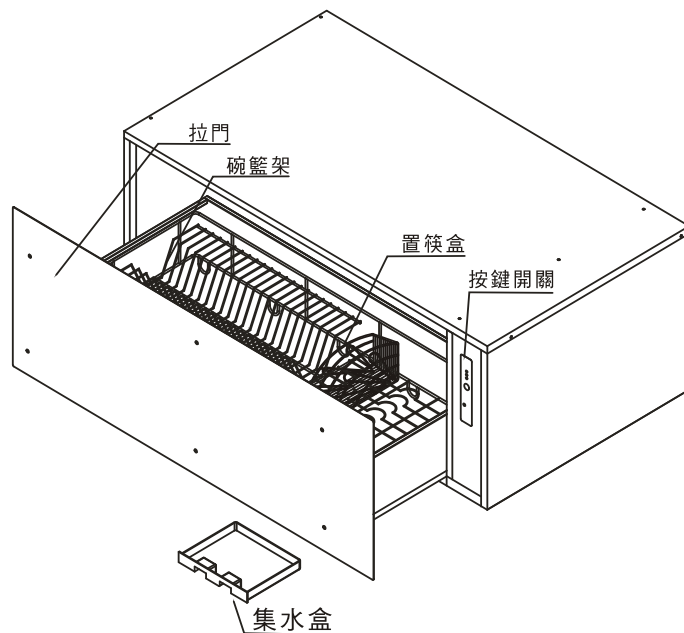
圖B



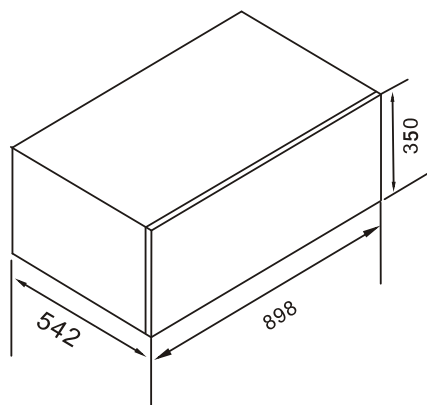
圖C

5. 本烘碗機除用來烘乾碗盤器具之外，並不設計用來作為其他烘乾之用途。
6. 長期不用烘碗機時，建議您可拔去電源線，節能更安全。
7. 集水盒內有積水時，請隨時倒掉。
8. 請勿自行拆卸抽屜更換滑軌，必須由製造商或專業人員更換。
9. 不可直接用水沖洗機體內部。

■ 部品名稱



■ 產品尺寸(mm)



■ 按鍵功能操作說明:

1. 烘乾時間有90、70、50分鐘可供選擇,隨餐具數量、放置方式及氣溫等不同而所不同。
2. 當按下運轉時間鍵,烘乾時間設定後機器開始做作動;同時,時間指示燈會亮,臭氧殺菌燈亦會閃爍。
3. 三段烘乾時間中前10分鐘為臭氧殺菌作動,10分鐘後臭氧作動完畢,該指示燈不再閃爍;機器自動啟動電熱烘乾系統,待設定時間到達,電熱烘乾完畢,機器會自動關機,時間指示燈亦會熄滅。



■ 規格表:

機型	Q7598AXL
外型尺寸(寬x深x高)	898x542x350
淨重	23.5kg
內壁材質	不鏽鋼
網架材質	不鏽鋼
食具承載重	15kg
殺菌方式	O ₃ 臭氧
全自動功能時間(殺菌+烘乾)	10+80/10+60/10+40分鐘
超溫切斷	95±3℃溫度過熱保護開關
電壓	110V~60Hz
最大額定功率	400W