

保證卡

- 自購買日起保固一年。正常使用下發生故障，可享櫻花服務人員Sakura Care免付費到府檢修；但購買之商品使用於營業用途、商業租賃或經第三人維修者，不在免費維修範圍內。
- 保證逾期如有故障或交換零件，酌收工本費。保證期限內如因天災、地變、不可抗拒之災禍或人為因素等，致使零件損壞，零件酌收材料費。
- 為了確保您的權益，請記得加蓋經銷商店章，並填寫購買(安裝)日期，妥善保管。
- 建議您上網<http://www.sakura.com.tw>或撥打0800-021818服務專線註冊成為會員並登錄產品序號，以保障您的權益。

用戶姓名/

地 址/

品 名/

製造號碼/

安裝日期/

經 銷 處/



台灣櫻花股份有限公司

台中市大雅區42854雅潭路四段436號

服務專線 0800-021818

www.sakura.com.tw

全省服務電話

台北：(02)26942345
基隆：(03)3522190

新竹：(03)5315112
中彰投：(04)25658568
嘉義：(05)2373826

台南：(06)3554563
高雄：(07)7862555
屏東：(08)7374777

宜蘭：(03)9518411
花蓮：(03)8522346
台東：(089)321547

澎湖：(06)9219133
金門：(082)332040



SAKURA

櫻花安全爐

安裝使用說明書

感謝您購買台灣櫻花產品。

- 使用前請詳閱本使用說明書，並正確使用。
- 從購買處取回產品時，請務必一併確認保證書已記入必要之事項。
- 因產品後續設計研發或功能不斷改善之原因，產品本體規格與說明書內容或有不同，請以實物為主。
- 請妥善保存本說明書，以利後續清潔保養或維修參考用途。



SAKURA CARE 承諾照顧你家一輩子

SAKURA CARE 是櫻花永續經營的售後服務，不只代表檢測後安全的保證，更象徵 SAKURA CARE 永不間斷關懷你的心，因此我們特別培訓了具備專業證照的服務專員，一通電話服務就到。SAKURA CARE 以積極主動、持續關懷的服務精神，堅持用心做到好，無時無刻關心你居家生活的安全。

SAKURA CARE 堅持四項永久售後服務的承諾：

永久免費送安檢：

關心消費者的熱水器使用安全，提供免費的瓦斯安全檢查服務。

永久免費油網送到家：

關心消費者的健康，持續不間斷地提供免費油網，供消費者更換，確保媽媽的健康。

永久免費廚房健檢：

關心消費者的廚藝生活，提供免費的漏水檢查，瓦斯管路檢查，電器配備電路懸吊安檢，櫃體系統檢查，五金系統檢查。

永久免費水質健檢：

關心消費者的飲水品質，提供免費的水質檢測，專人到府保養服務。

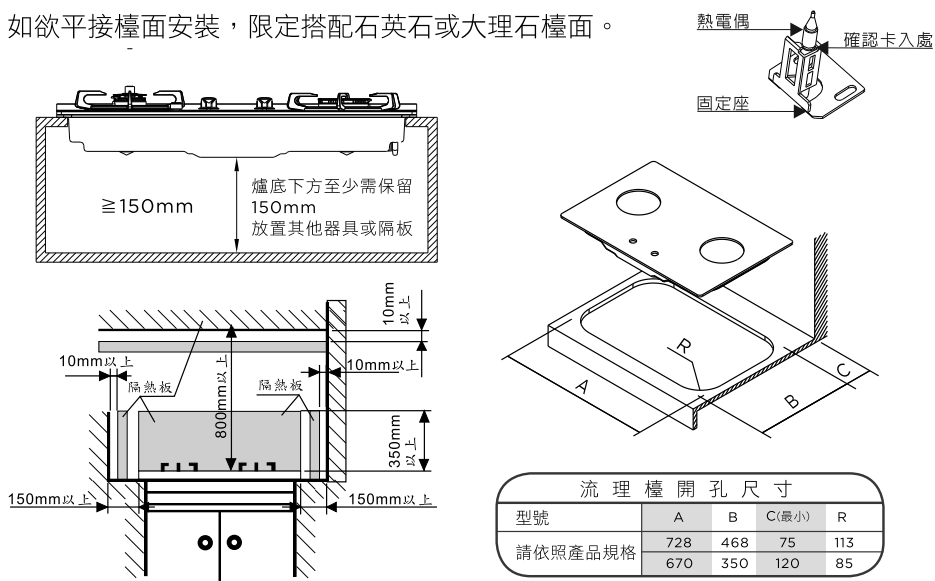
一、安裝注意事項	3
二、使用注意事項	7
三、操作使用方法	9
四、日常保養	12
五、簡易故障排除	15
六、產品規格與特點	16

免費服務專線：0800-021-818 www.sakura.com.tw

安裝注意說明

瓦斯爐安裝注意事項

- 請勿自行安裝瓦斯爐，如有安裝需求，請通知專業人員進行安裝。
- 爐具須安裝在空氣流通的空間內使用，但請勿置放在強風直接吹入之處。
- 請依爐具本體張貼的指示說明，選擇正確的燃氣氣源安裝，以免發生意外。
- 安裝位置的周圍若為可燃性建材，如木製或塑膠牆壁等場所，爐邊要距離可燃性建材至少150mm以上。若爐具周圍與易燃物沒有充分的空間時，請安裝隔熱板；但與金屬板貼合之易燃物所製牆壁，仍應保持足夠 150mm 以上的距離，相關尺寸請參考下列圖示。(如周圍材料為不易燃，150mm的限制則非必要)
- 瓦斯爐下方櫥櫃，不得安裝烤箱或其他抽送風設備，建議預留 $\geq 150\text{mm}$ 的空間，以免影響瓦斯爐正常燃燒。
- 若有拆卸維修台爐/嵌入爐之熱電偶，需確實將熱電偶卡入固定座。
- 請將底座組放入已開孔的爐檯(挖孔尺寸請參照產品規格)；將固定座之螺絲旋出，並鎖緊調整螺絲；將開關旋鈕、爐架、齒蓋、盛湯盤、爐頭等附件，放於正確位置，並確認定位正確。(爐具需放置於穩固及水平的檯面上)遇有檯面為人造石，請依安裝說明挖孔之 R 角尺寸施工，並於四個 R 角處增加補強，以防人造石龜裂。
- 如欲平接檯面安裝，限定搭配石英石或大理石檯面。

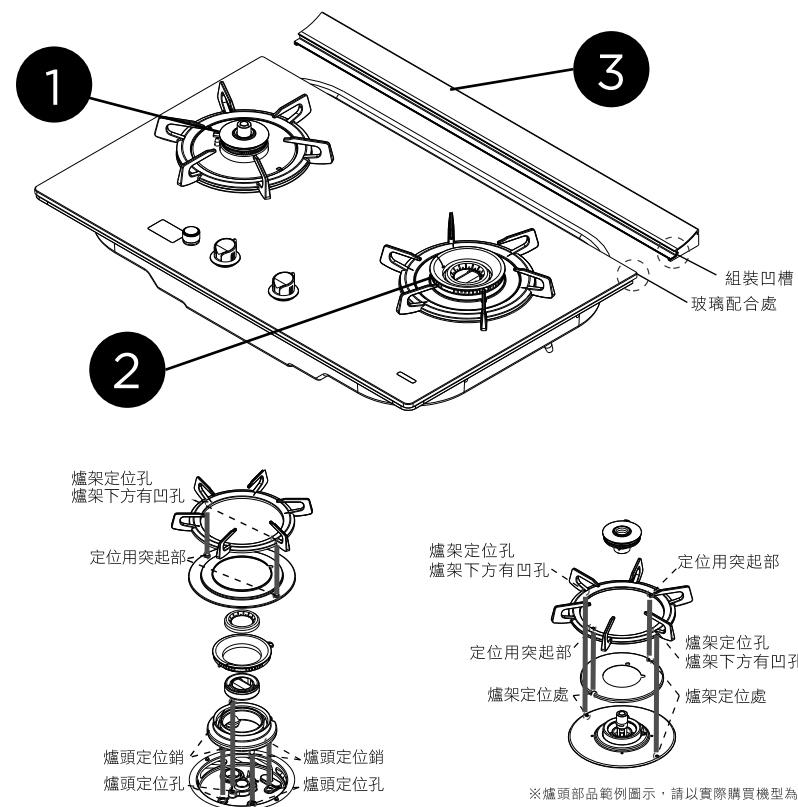


後進氣板安裝調整方法及注意事項

1. 安裝調整方法請參考下列圖示，並依下列說明依序操作。
2. 將爐頭部品 ① 和 ② 依照順序取下。
3. 將爐頭之承湯盤鬆開。
4. 將部品 ③ (後進氣組)與玻璃面板組合。
5. 將鬆開螺絲鎖緊，再將爐頭部品依序放回定位。



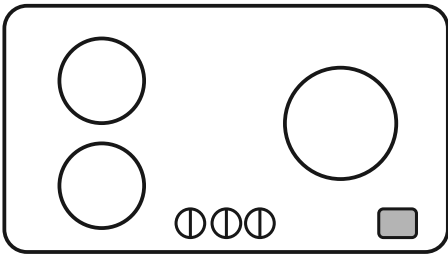
請確實將部品安裝至定位，避免造成變形導致機體損毀。部品③後方有開孔，切勿使用物品或膠體封堵，以免影響空氣供給，造成瓦斯燃燒異常。



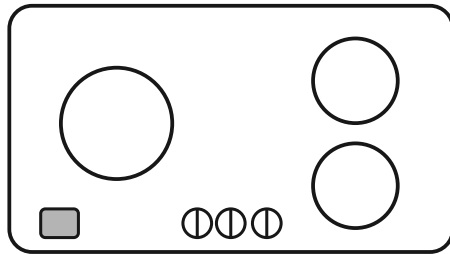
※爐頭部品範例圖示，請以實際購買機型為主。

電池安裝方式與注意事項

- 電池盒若無特別指示，通常位於底座下方左側或右側，位置依機型別有差異。(具電子連續點火之產品才需安裝電池)
- 台爐及嵌入爐之電池盒位於開關旋鈕旁，抽屜式電池盒按壓後即可彈出。
- 發現點火針不點火或點火頻率異常(緩慢)時，請確認電力是否不足後更換。
- 電池壽命會因電池廠牌、特性及使用頻率而有不同。
- 長時間不使用爐具時，請將電池取出以免造成漏液，損壞爐具。(建議使用鹼性電池)
- 乾電池規格為1號(D型)1.5V，一般機型使用1顆，防乾燒機型使用2顆。(詳細請參考說明書規格表)

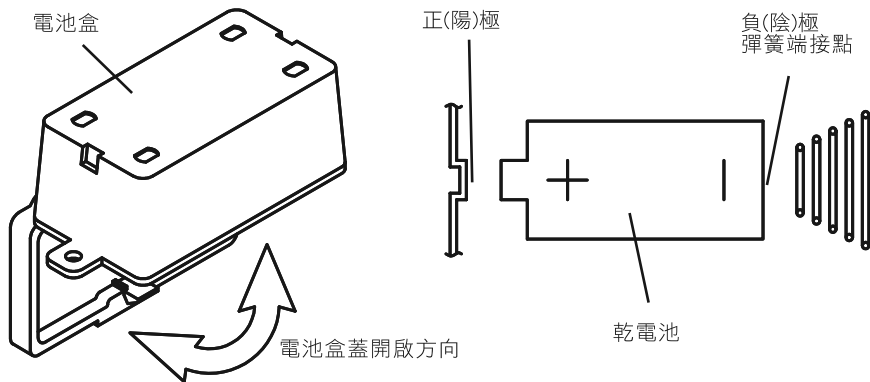


二口及三口爐右一大爐頭機型電池盒位置



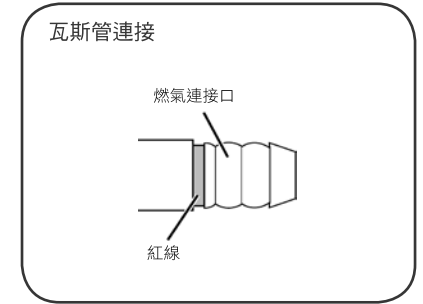
單口併爐及三口爐左一大爐頭機型電池盒位置

- 更換電池時，請由廚具櫥體下方摸索電池盒，盒蓋向後打開，電池盒內彈簧端為負(陰)極，請特別注意乾電池極性安裝方向。



瓦斯管安裝注意事項

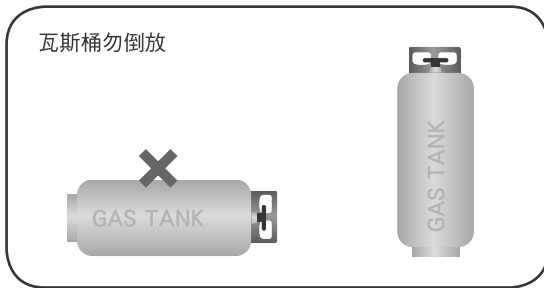
- 連接瓦斯器具之燃氣配管請使用經國家標準檢驗合格之瓦斯管安裝。
- 連接瓦斯管時，需將瓦斯管套到管端的紅線上，並用管束固定；每三個月請自行檢查瓦斯管是否套緊或龜裂，另建議瓦斯管應每兩年更換一次，以確保安全。



- 嚴禁瓦斯管穿過底座或接觸底座，且不可與廚櫃有干涉狀況，以避免造成瓦斯管意外脫落，發生危險。
- 一個瓦斯桶(調整器)勿使用2個以上之瓦斯器具。(瓦斯接頭禁止用三通分出)
- 瓦斯管安裝後，請使用中性稀釋清潔液(肥皂水或洗碗精)，塗佈在接頭處，並打開瓦斯以進行試漏測試，如接頭處有氣泡產生，表示有氣漏(嚴禁使用火焰測試)。
- 本公司家用液化石油氣爐具係依瓦斯壓力 280mmH₂O(2.8kPa) 設計燃燒，若爐具未內置穩壓器，請消費者務必依國家標準規定使用國家標準檢驗合格的 R280 瓦斯壓力調整器，切勿自己更換未經檢驗合格之不同瓦斯壓力調整器若因此衍生的產品故障或事故，經鑑定確認後，公會不受理賠。
- 安裝時，請注意下方櫃體拉籃或抽屜與瓦斯管干涉情形，若有干涉可能造成瓦斯管脫落；建議加裝固定環(另購)將過長管線固定於櫃體背牆上。

使用注意事項

- 點火前需注意烹飪場所之空氣能保持自然流通，不可緊閉門窗。
- 請先確認瓦斯爐開關在關閉位置，才可將瓦斯源開關開啟。
- 若同時使用電扇，風口不可直接對向爐頭，以免火焰順風勢燃燒其它物品。
- 爐具四周請將易燃物品如紙張、酒類、油類、布巾、塑膠……等移開。
- 注意瓦斯橡皮管不可與爐具本體及高溫區接觸。
- 請依爐具本體張貼的指示說明，選擇正確的燃氣氣源，以免發生意外。
- 若使用瓦斯桶，絕不可將瓦斯桶倒放使用，以免發生意外。



- 嚴禁瓦斯管穿過體框或接觸爐底，以避免發生危險。
- 第一次使用前，請先將瓦斯爐面板上的標有「▲使用前請撕除」的產品特色標貼撕除後，再開火使用。
- 若使用需要使用電池的產品，請在第一次使用前先將貼於電池盒蓋上的貼紙撕除。
- 此爐具只可用於烹飪，不可用於其他用途，如烘乾衣物、毛巾等。
- 請正確使用原廠標準配備的爐架進行烹煮，避免使用其他廠牌的爐架，以免造成危險。

- 若使用防乾燒爐頭，請勿在異常高溫狀態下使用，如空鍋燃燒等，以避免危險或機器無法正常作動。
- 請勿將爐具面板做為切菜平台，或以重物敲擊，避免爐具變形或玻璃破裂造成機體損壞。
- 爐具上請勿使用不良的輔助用具，如大的鐵板放在爐架上使用，以防止瓦斯爐燒毀即造成火災等危險事故。
- 使用中請留意爐火是否正常，如發現異常，須立即關閉開關鈕，並參照「日常保養注意事項」的指示檢查，若仍無法處理，請立即通知服務中心檢修。
- 使用中或剛熄火後，器具尚有高溫，請避免用手觸摸檯面、爐頭、齒蓋、爐架、湯盤，以免燙傷。
- 使用非溫度檢知爐頭時，請勿外出或就寢，離開煮食場所時請務必熄火，以免發生意外。
- 使用完畢後、外出時及就寢時，要確認關好瓦斯爐開關及瓦斯來源開關是否確實關閉。
- 瓦斯爐若不是因為電池沒電而無法正常使用時，請不要強制使用或自行檢修爐具，應立即通知檢定合格的燃氣器具維修人員處理，以免發生意外。
- 若發現瓦斯漏氣，應立即停止使用，並關閉瓦斯爐及瓦斯來源開關，同時打開門窗使空氣流通，切勿打開或關閉其他抽風機、電器或電燈開關，以免火花引爆瓦斯，並儘速通知服務中心檢修。
- 『台灣區瓦斯器材公會』建議每五年需更新瓦斯爐，以確保使用安全。
- 櫻花安全爐的服務維修零件提供的最低保證期間為製造後五年，若超過五年，恕不保證有可供維修的零件進行維修。

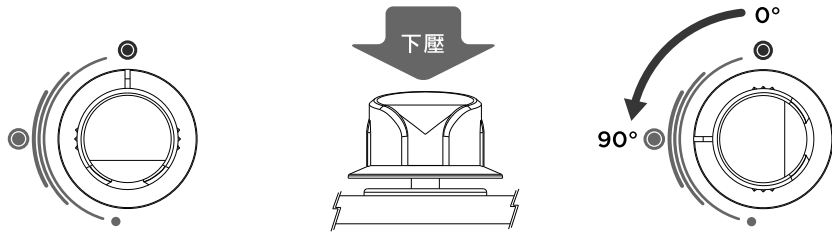
操作使用方法

點火操作

- 請先確認爐具開關鈕在關閉狀態再打開瓦斯調節器開關。接著按下爐具開關鈕並立即左旋轉向90°，聽見「嗒嗒」聲與確定爐頭著火時，方為啟動安全裝置。開關鈕下壓時如未立即左旋90°點火會有爆音現象，如放手後爐火熄滅，請重複以上點火方式。

操作步驟

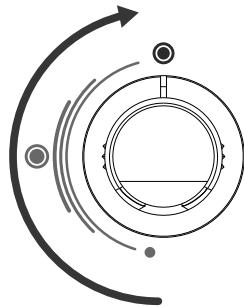
Step1 關閉狀態 ▶▶ Step2 下壓旋鈕 ▶▶ Step3 左旋90度



熄火操作

- 請將開關鈕轉回上方0°位置。
- 勿忘把瓦斯來源開關關閉。

熄火



調整火力操作 - 雙環爐頭

- 開火著火後，依照旋鈕角度可調整不同的火力：
(使用內環小火時，若需打開瓦斯爐下方廚櫃櫃門，請放輕動作，避免迴風造成熄火)

火力操作角度

- | | | |
|---------------------------------|-----------------------------------|---------------------------------|
| 1 旋鈕轉至90°
內環火力大
外環火力大 | 2 90°轉至45°
內環火力大→小
外環火力大→小 | 3 90°轉至130°
內環火力大
外環火力大→小 |
| 4 90°轉至135°
內環火力大
外環火力大→無 | 5 90°轉至165°
內環火力大→小
外環火力大→無 | |

調整火力操作 - 單環爐頭

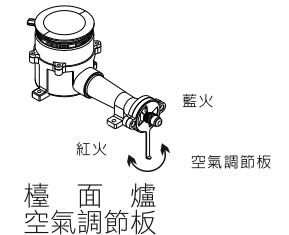
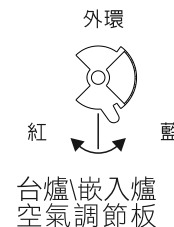
- 開火著火後，依照旋鈕可調整不同火力：
(使用內環小火時，若需打開瓦斯爐下方廚櫃櫃門，請放輕動作，避免迴風造成熄火)

火力操作角度

- | | | |
|------------------|----------------------|-----------------------|
| 1 0°轉至90°
火力大 | 2 90°轉至165°
火力大→小 | 3 90°轉至0°
火力大→小→關火 |
|------------------|----------------------|-----------------------|

燃氣空氣調節

- 開火著火飛火表示：空氣過多。
- 藍火焰表示：瓦斯完全燃燒，完成無臭味。
- 紅火焰表示：瓦斯不完全燃燒，浪費瓦斯、不安全有臭味，需調整空氣調節板，以策安全。
- 空氣調節板使用方法：
當中外環火焰呈紅色火飛火時，透過空氣調節板調整空氣入氣量，使外環火焰呈藍色。(空調板位置隨機體結構不同，範例圖示如下)



鍋具尺寸選用

- 為了使每個爐頭能有最佳的燃燒效果，請使用適當大小鍋徑之鍋具，避免能源過度消耗或開關鈕毀損的狀況。

	型式別	大爐頭 直徑約120-160mm	中爐頭 直徑約100-110mm	小爐頭 直徑約50-95mm
建議使用 平底鍋徑(cm)	檯面爐 玻璃面板	26-28	22-24	18-20
	檯面爐 不鏽鋼/琺瑯面板	26-34	22-24	18-22
	台爐/嵌入爐 不鏽鋼/琺瑯面板	26-34	22-24	18-22

玻璃機型之使用鍋徑請勿超出28cm

- 本爐具能承載的重量為15公斤，烹飪煮食的鍋具含食材請勿超過此上限。
- 如使用鍋底直徑小於 14 cm 以下鍋具，需於原爐架上加裝「小湯鍋輔助爐架」（另購），以避免燄火遭鍋具阻擋產生壓火或回火現象而可能造成爐具燒毀。
- 特定機型(G2825AG/G2835AG)若使用中華炒鍋，須於原爐架上加裝「炒鍋輔助爐架」（標準配備）。

保養時注意事項

- 點檢、保養前應確認瓦斯氣源開關已確實關閉，爐具及配件皆已冷卻。
- 檢查項目中記述以外之檢查，請連絡當地服務中心確認，特別是安全裝置及瓦斯通路部份，絕對不能自行分解、拆卸。
- 點檢項目如有故障或異常時，請連絡當地服務中心派員確認檢修。
- 為了使產品之品質更安全，建議每年固定1-2次檢修。

檢查項目

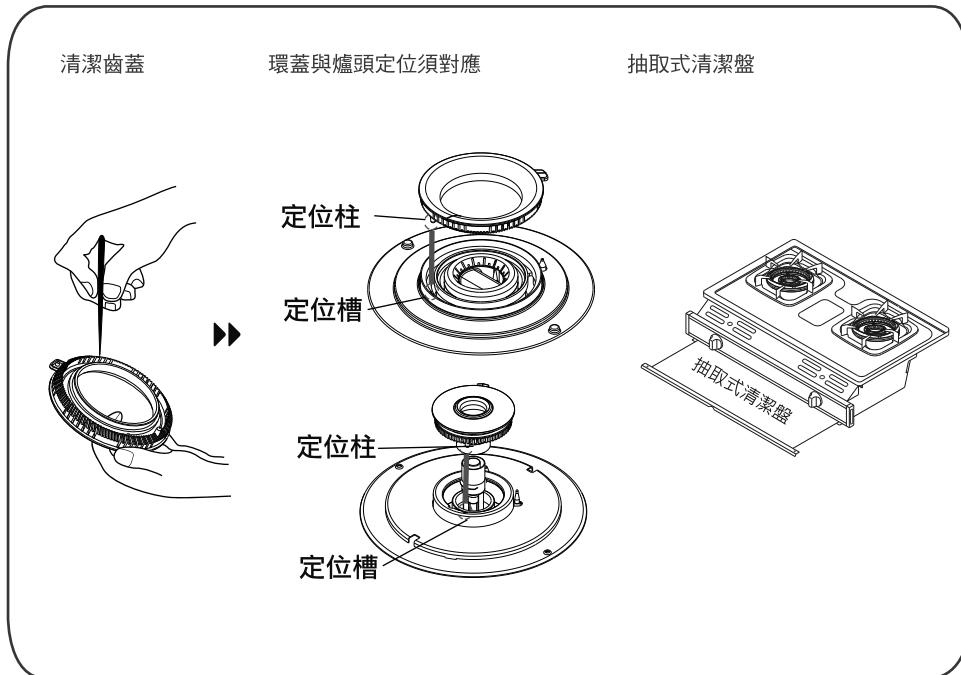
- 瓦斯管是否有燒痕、腐蝕、老化，可能使瓦斯外漏。
- 瓦斯管與爐具接續之處是否在紅線位置，並用管束固定，不易鬆脫。
- 爐具週遭是否有易燃物（如油品、酒類、紙張、布、木製品等）。
- 爐頭與爐座之間，是否有油污或異物堵塞。
- 齒蓋、爐座與爐架是否放置正確。
- 點火針與熱電偶之尖端有無異物、污漬或積碳附著。

日常保養作業

- 部品表面不宜用強力洗潔劑及去漬油等腐蝕性洗劑清洗以免造成字體模糊難辨或烤漆剝落、褪色。
- 請隨時清理爐頭和燃燒環蓋，讓焰孔保持乾淨暢通，以免阻礙燃燒，清理完後請保持爐頭和燃燒環蓋乾燥後再放回機體。
(長期不清理會導致火焰燃燒到面板下方，導致面板或機體毀損)
- 爐體、爐架及面板以中性洗潔劑擦拭後，再以乾布擦拭。
- 面板清理時以中性洗潔劑擦拭即可，為保持不沾油、好清理之效果請勿用尼龍刷、金屬刷、金屬刮刀…等硬質清潔工具，以免造成表面處理脫落。

爐頭保養：為使爐具保持良好燃燒狀態，爐頭火焰不正常時，請取出爐頭以銅刷清除爐頭齒孔間髒污物，請特別留意熱電偶周遭之齒蓋清潔，以避免焰孔阻塞或表面積碳而造成導電不佳，無法點火。

- 熱電偶之尖端，請勿使用硬質刷子刷洗，否則將有故障疑慮；如有湯水溢出時，請養成馬上擦拭之習慣，以確保功能正常作動。
- 水漬或異物…等會影響點火針正常之火花放電，應用乾布擦拭乾淨。
- 如爐頭阻塞嚴重或損害時，應立即更換；如爐架等部品有損害時也需一同更換，如有更換需求，可連絡當地服務中心。
- 爐頭與環蓋定位機型，於爐頭及環蓋清潔後，須依原定位方向放置嵌入密合。（環蓋與爐頭定位須對應，避免火焰不正常燃燒及熄火爆音產生）
- 抽取式清潔盤，請由下方抽出，予以清洗擦拭，依原方式推回原位。



- 工具與清潔劑請先在不醒目的地方，測試看看後再使用。
- 使用洗烘碗機清洗部品零件的時候，請先閱讀洗烘碗機的專用清潔劑的使用說明書再使用。使用煮水洗淨或洗烘碗機清洗的時候將可能產生變色或失去光澤的情況。

保養的工具與建議

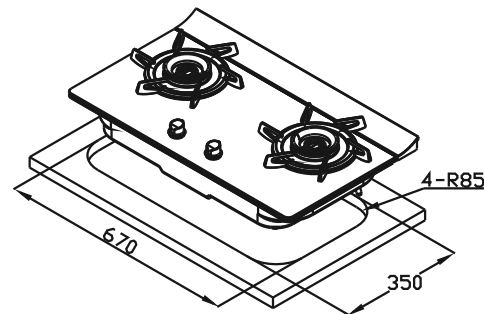
<h3>適合使用的工具</h3> <p>海綿百潔布 柔軟的布</p> <p>牙刷 廚房用中性洗潔劑 (蔬果、餐具清潔用)</p>					<p>爐架可以使用小蘇打粉</p>
<h3>易造成部品損傷的工具</h3> <p>海綿百潔布的背面 (硬的那面) 尼龍百潔布 百潔布 金屬百潔布 三聚氰胺海綿</p> <p>太硬的牙刷 清潔劑 泡沫清潔劑 去污粉 牙膏</p>					
<h3>易造成部品表面變質、變色、生鏽或刮傷的工具</h3> <p>酸性洗劑 弱酸性洗劑 稀釋劑 強鹼性洗劑 弱鹼性洗劑 揮發油 漂白劑</p>			<h3>易造成電子零件故障</h3> <p>(建議先將清潔劑噴附於擦拭布上，再作使用)</p> <p>噴霧式洗潔劑</p>		
<h3>嚴禁使用，易引發火災</h3> <p>可燃性噴霧 滲透液 潤滑劑</p>					

簡易故障排除

如發現爐具不妥，請參閱下列簡易故障排除表，假如仍無法修妥，請與服務中心聯絡。

原因	狀況								處置方式	
	有石油氣味	不易點火或點火困難	點火時手放開旋鈕後熄火	著火困難	著火時爆音	紅火、黃端焰	火焰不穩定(飛火、浮火)	使用中熄火或容易熄火		出現異音
瓦斯來源開關未開啓		★		★	★		★			將瓦斯爐關閉後，再將瓦斯來源開關打開
電池電力不足		★								檢查正負端位置或更換電池
點火針髒污		★		★						將髒污清潔後擦乾
桶裝液化瓦斯快使用完畢		★		★		★		★		更換新的桶裝瓦斯
瓦斯供給壓力太低		★		★	★		★	★		參考產品規格瓦斯壓力調整
瓦斯供給壓力太高		★				★	★	★		
瓦斯管內有空氣存留		★								重複操作點火之動作直到瓦斯將管內空氣排出
齒蓋焰孔堵塞	★	★	★	★	★	★	★	★	★	以尖細之物將堵塞之髒污(或水滴)消除
齒蓋與爐座位置不正確				★	★	★	★	★	★	將齒蓋重新放好(注意高溫)
瓦斯管彎折		★		★	★		★	★	★	將彎曲部份拉直
空氣調節不佳				★		★	★	★	★	調整空調板通氣量
安全裝置(熱電偶)髒污		★	★					★		將熱電偶保持清潔及乾燥
安全裝置(熱電偶)異常		★	★							請與服務中心聯絡
點火操作方式不當	★	★	★							參考第9頁使用方法中點火操作之說明
規格貼紙與瓦斯種類不同		★		★	★	★	★		★	請與服務中心聯絡
瓦斯管破裂或漏氣	★									稀釋清潔液檢查瓦斯接管有必要時需立即更換
點火裝置異常		★								請與服務中心聯絡

產品規格與特點

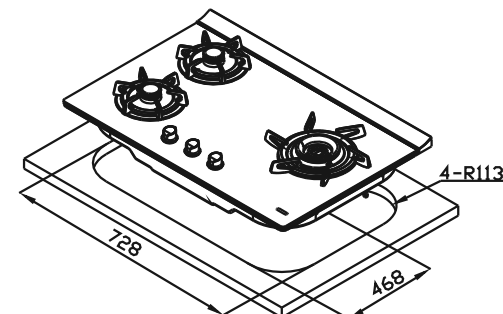


規格:

機型	G2922AG	
面板材質	黑色強化玻璃	
機型尺寸	730x 420 x 145mm	
挖孔尺寸	670x350mm R85	
進氣管	3/8" (9.5mm)	
點火方式	電子連續點火	
額定電壓	DC1.5V (1號電池x1)	
適用燃氣	LPG	NG1
燃氣壓力	2.8kPa (280mmH ₂ O)	1.5kPa (150mmH ₂ O)
爐頭瓦斯消耗量kW	左.右各4.5	左.右各4.5

特點:

- 黑色強化玻璃面板，美觀易清理
- 專利雙環雙炫火
- 旋風造型鑄鐵爐架，耐用不滑鍋
- 雙層防湯盤，湯汁不易滴落
- 一點靈點火系統，精確點火不必等
- 點火針防護帽，點火不擔心
- 熄火安全裝置
- 兒童安全開關
- 國家認證第1級節能商品



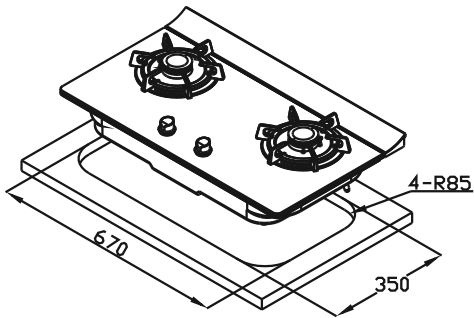
規格:

機型	G2932AG	
面板材質	黑色強化玻璃	
機型尺寸	775x 520 x 145mm	
挖孔尺寸	728x468mm R113	
進氣管	3/8" (9.5mm)	
點火方式	電子連續點火	
額定電壓	DC1.5V (1號電池x1)	
適用燃氣	LPG	NG1
燃氣壓力	2.8kPa (280mmH ₂ O)	1.5kPa (150mmH ₂ O)
爐頭瓦斯消耗量kW	大4.5 小2.5X2	大4.5 小2.5X2

特點:

- 黑色強化玻璃面板，美觀易清理
- 專利雙環雙炫火
- 旋風造型鑄鐵爐架，耐用不滑鍋
- 雙層防湯盤，湯汁不易滴落
- 一點靈點火系統，精確點火不必等
- 點火針防護帽，點火不擔心
- 熄火安全裝置
- 兒童安全開關
- 國家認證第1級節能商品

產品規格與特點

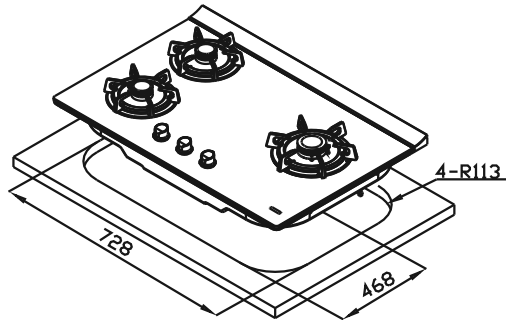


規格:

機型	G2825AG	
面板材質	黑色強化玻璃	
機型尺寸	730x 420 x 145mm	
挖孔尺寸	670x350mm R85	
進氣管	3/8" (9.5mm)	
點火方式	電子連續點火	
額定電壓	DC1.5V (1號電池x1)	
適用燃氣	LPG	NG1
燃氣壓力	2.8kPa (280mmH ₂ O)	1.5kPa (150mmH ₂ O)
爐頭瓦斯 消耗量kW	左.右各4.2	左.右各4.2

特點:

- 平整式設計，搭配櫃體更美觀
- 一級節能高熱效，節能環保
- 強化玻璃面板，美觀易清潔
- 鑄鐵爐架搭配，耐用不滑鍋
- 雙層防湯盤設計，防止湯汁溢入
- 點火針防護帽，點火不擔心
- 櫻花花瓣式火焰，火色美麗均勻
- 熄火安全裝置
- 兒童安全開關



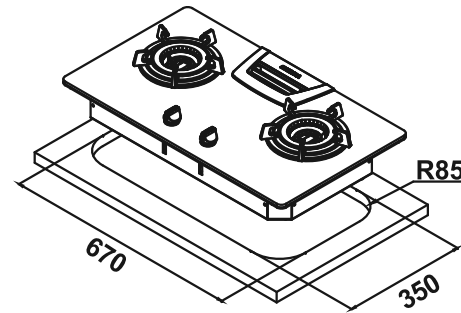
規格:

機型	G2835AG	
面板材質	黑色強化玻璃	
機型尺寸	775x 520 x 140mm	
挖孔尺寸	728x468mm R113	
進氣管	3/8" (9.5mm)	
點火方式	電子連續點火	
額定電壓	DC1.5V (1號電池x1)	
適用燃氣	LPG	NG1
燃氣壓力	2.8kPa (280mmH ₂ O)	1.5kPa (150mmH ₂ O)
爐頭瓦斯 消耗量kW	大4.5 小2.5X2	大4.5 小2.5X2

特點:

- 平整式設計，搭配櫃體更美觀
- 一級節能高熱效，節能環保
- 強化玻璃面板，美觀易清潔
- 鑄鐵爐架搭配，耐用不滑鍋
- 雙層防湯盤設計，防止湯汁溢入
- 點火針防護帽，點火不擔心
- 櫻花花瓣式火焰，火色美麗均勻
- 熄火安全裝置
- 兒童安全開關

產品規格與特點

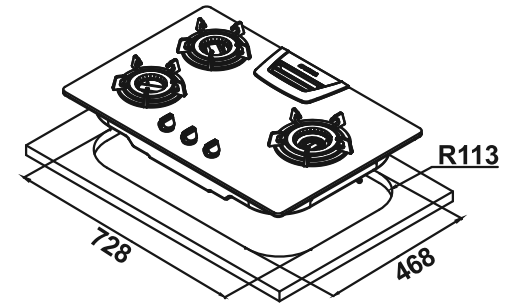


規格:

機型	G2722G	
面板材質	黑色強化玻璃	
機型尺寸	730x 420 x 145mm	
挖孔尺寸	670x350mm R85	
進氣管	3/8" (9.5mm)	
點火方式	電子連續點火	
額定電壓	DC1.5V (1號電池x1)	
適用燃氣	LPG	NG1
燃氣壓力	2.8kPa (280mmH ₂ O)	1.5kPa (150mmH ₂ O)
爐頭瓦斯 消耗量kW	左.右各4.5	左.右各4.2

特點:

- 下沉爐頭設計，搭配櫃體更美觀
- 強化玻璃面板，美觀易清理
- 雙內嵌二代爐，專利雙環雙內嵌
- 大消耗量火力猛，做菜省時間
- 鑄鐵爐架搭配，耐用不滑鍋
- 雙層防湯盤設計，防止湯汁溢入
- 一點靈點火系統
- 熄火安全裝置
- 兒童安全開關
- 榮獲台灣精品獎
- 國家認證第2級節能商品



規格:

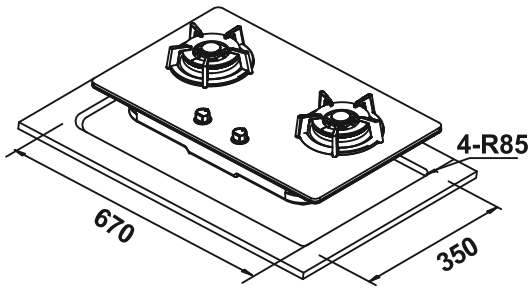
機型	G2732G	
面板材質	黑色強化玻璃	
機型尺寸	775x 520 x 145mm	
挖孔尺寸	728x468mm R113	
進氣管	3/8" (9.5mm)	
點火方式	電子連續點火	
額定電壓	DC1.5V (1號電池x1)	
適用燃氣	LPG	NG1
燃氣壓力	2.8kPa (280mmH ₂ O)	1.5kPa (150mmH ₂ O)
爐頭瓦斯 消耗量kW	大4.5 小2.6X2	大4.2 小2.6X2

特點:

- 下沉爐頭設計，搭配櫃體更美觀
- 強化玻璃面板，美觀易清理
- 雙內嵌二代爐，專利雙環雙內嵌
- 大消耗量火力猛，做菜省時間
- 鑄鐵爐架搭配，耐用不滑鍋
- 雙層防湯盤設計，防止湯汁溢入
- 一點靈點火系統
- 熄火安全裝置
- 兒童安全開關
- 榮獲台灣精品獎
- 國家認證第2級節能商品



產品規格與特點

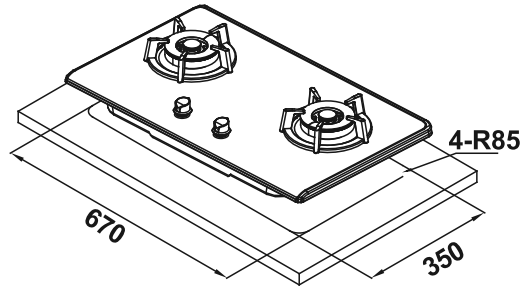


規格:

機型	G2522G(G9522G)	
面板材質	黑色強化玻璃	
機型尺寸	730 x 420 x 125mm	
挖孔尺寸	670x350mm R85	
進氣管	3/8" (9.5mm)	
點火方式	電子連續點火	
額定電壓	DC1.5V (1號電池x1)	
適用燃氣	LPG	NG1
燃氣壓力	2.8kPa (280mmH ₂ O)	1.5kPa (150mmH ₂ O)
爐頭瓦斯 消耗量kW	左.右各4.3	左.右各4.3

特點:

- 強化玻璃面板，美觀易清理
- 平整式設計，搭配櫃體更美觀
- 雙環火設計，五段火力變化
- 鑄鐵爐架搭配，耐用不滑鍋
- 密閉式防湯盤設計，防止湯汁溢入
- 點火針防護帽，點火不擔心
- 一點靈點火系統
- 熄火安全裝置
- 兒童安全開關



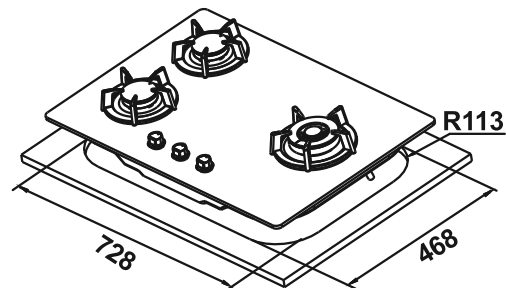
規格:

機型	G2522S(G9522S)	
面板材質	不鏽鋼	
機型尺寸	730 x 420 x 125mm	
挖孔尺寸	670x350mm R85	
進氣管	3/8" (9.5mm)	
點火方式	電子連續點火	
額定電壓	DC1.5V (1號電池x1)	
適用燃氣	LPG	NG1
燃氣壓力	2.8kPa (280mmH ₂ O)	1.5kPa (150mmH ₂ O)
爐頭瓦斯 消耗量kW	左.右各4.3	左.右各4.3

特點:

- 全平面不鏽鋼面板，好清無死角
- 平整式設計，搭配櫃體更美觀
- 雙環火設計，五段火力變化
- 鑄鐵爐架搭配，耐用不滑鍋
- 密閉式防湯盤設計，防止湯汁溢入
- 點火針防護帽，點火不擔心
- 一點靈點火系統
- 熄火安全裝置
- 兒童安全開關

產品規格與特點

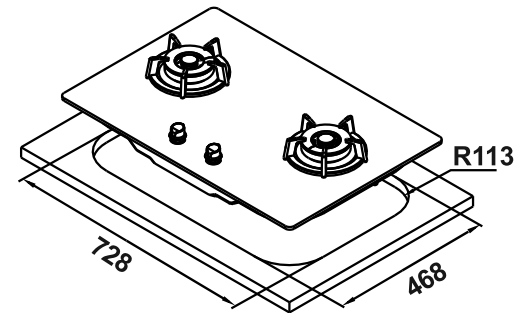


規格:

機型	G2633G/S(G9633G/S)	
面板材質	黑色/白色強化玻璃	不鏽鋼
機型尺寸	775x520x130 mm	765x520x130 mm
挖孔尺寸	728x468mm R113	
進氣管	3/8" (9.5mm)	
點火方式	電子連續點火	
額定電壓	DC1.5V (1號電池x1)	
適用燃氣	LPG	NG1
燃氣壓力	2.8kPa (280mmH ₂ O)	1.5kPa (150mmH ₂ O)
爐頭瓦斯 消耗量kW	大4.35/中3.2 小2.5	大4.35/中3.2 小2.5

特點:

- 平整式設計，搭配櫃體更美觀
- 雙環火設計，五段火力變化
- 鑄鐵爐架搭配，耐用不滑鍋
- 密閉式防湯盤，避免湯汁滴落
- 點火針防護帽，點火不擔心
- 一點靈點火系統
- 熄火安全裝置
- 兒童安全開關



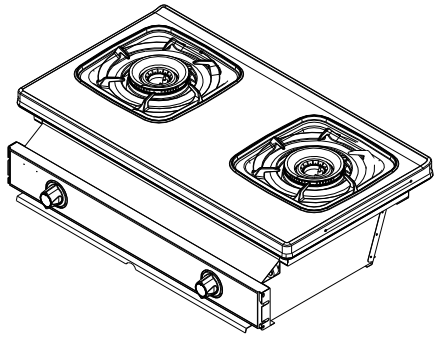
規格:

機型	G2623G/S(G9623G/S)	
面板材質	黑色/白色強化玻璃	不鏽鋼
機型尺寸	775x520x130 mm	765x520x130 mm
挖孔尺寸	728x468mm R113	
進氣管	3/8" (9.5mm)	
點火方式	電子連續點火	
額定電壓	DC1.5V (1號電池x1)	
適用燃氣	LPG	NG1
燃氣壓力	2.8kPa (280mmH ₂ O)	1.5kPa (150mmH ₂ O)
爐頭瓦斯 消耗量kW	左.右各4.3	左.右各4.3

特點:

- 平整式設計，搭配櫃體更美觀
- 雙環火設計，五段火力變化
- 鑄鐵爐架搭配，耐用不滑鍋
- 密閉式防湯盤，避免湯汁滴落
- 點火針防護帽，點火不擔心
- 一點靈點火系統
- 熄火安全裝置
- 兒童安全開關

產品規格與特點



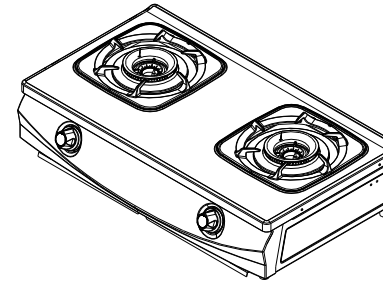
規格:

機型	G6900S	
面板材質	不鏽鋼	
機型尺寸	705 x 435 x 235mm	
挖孔尺寸	670x325mm	
進氣管	3/8" (9.5mm)	
點火方式	壓電自動點火	
額定電壓	——	
適用燃氣	LPG	NG1
燃氣壓力	2.8kPa (280mmH ₂ O)	1.5kPa (150mmH ₂ O)
爐頭瓦斯 消耗量kW	左,右雙環各4.5	

特點:

- 全平面不鏽鋼面板
- 專利雙環雙炫火
- 旋風造型鑄鐵爐架，耐用不滑鍋
- 面板一體式盛湯盤，隨手擦拭易清潔
- 黑色琺瑯上湯盤，湯汁不易滴落
- 專利清潔盤
- 爐火安全裝置
- 兒童安全開關
- 國家認證第1級節能商品

產品規格與特點



規格:

機型	G5900	
面板材質	不鏽鋼	
機型尺寸	700 x 400 x 220mm	
挖孔尺寸	n.a.	
進氣管	3/8" (9.5mm)	
點火方式	壓電自動點火	
額定電壓	——	
適用燃氣	LPG	NG1
燃氣壓力	2.8kPa (280mmH ₂ O)	1.5kPa (150mmH ₂ O)
爐頭瓦斯 消耗量kW	左,右雙環各4.5	

特點:

- 全平面不鏽鋼面板
- 專利雙環雙炫火
- 旋風造型鑄鐵爐架，耐用不滑鍋
- 面板一體式盛湯盤，隨手擦拭易清潔
- 黑色琺瑯上湯盤，湯汁不易滴落
- 專利清潔盤
- 爐火安全裝置
- 兒童安全開關
- 國家認證第1級節能商品