



櫻花除油煙機  
渦輪變頻系列  
按裝使用說明書

感謝您購買台灣櫻花產品。

- 使用前請詳閱本使用說明書，並正確使用。
- 從購買處取回產品時，請務必一併確認保證書已記入必要之事項。
- 因產品後續設計研發或功能不斷改善之原因，產品本體規格與說明書內容或有不同，請以實物為主。
- 請妥善保存本說明書，以利後續清潔保養或維修參考用途。

F74-A032

### SAKURA CARE 承諾照顧你家一輩子

SAKURA CARE是櫻花永續經營的售後服務，不只代表檢測後安全的保證，更象徵SAKURA CARE永不間斷關懷你家的誠心，因此我們特別培訓了具備專業證照的服務專員，一通電話服務就到。SAKURA CARE以積極主動、持續關懷的服務精神，堅持用心做到好，無時無刻關心你居家生活的安全。

#### SAKURA CARE 堅持四項永久售後服務的承諾：

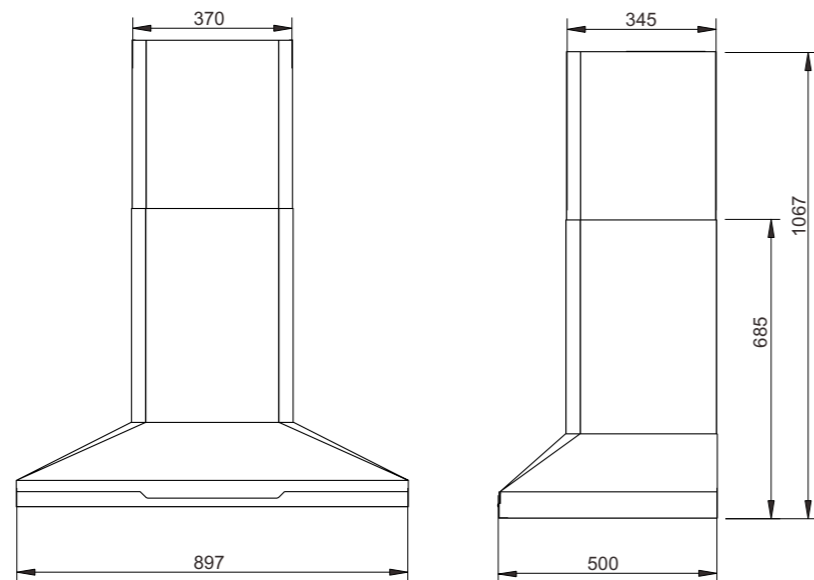
- 永久免費送安檢：關心消費者的熱水器使用安全，提供免費的瓦斯安全檢查服務。
- 永久油網免費送到家：關心消費者的健康，持續不間斷地提供免費的油網，供消費者更換，確保媽媽的健康。
- 永久免費廚房健檢：關心消費者的廚藝生活，提供免費的漏水檢查，瓦斯管路檢查，電器配備電路懸吊安檢，櫃體系統檢查，五金系統檢查。
- 永久免費水質健檢：關心消費者的飲水品質，提供免費的水質檢測，專人到府保養服務。

免費服務專線：0800-021-818 [www.sakura.com.tw](http://www.sakura.com.tw)

一、外型尺寸.....	01
二、部品名稱.....	02
三、按裝原則.....	03
四、按裝施工說明.....	04
五、使用方法.....	05
六、使用注意事項.....	07
七、保養/油網免費送到家.....	08
八、異常狀況處理.....	09
九、配線圖.....	10
十、性能表.....	11

外型尺寸

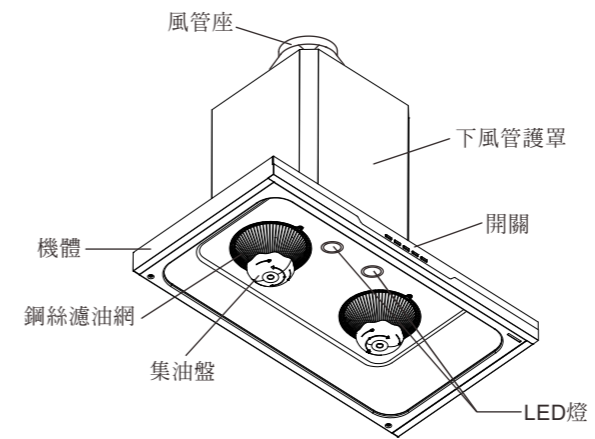
■ DR-7775SXL





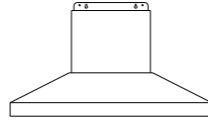


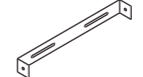
機 型	外型尺寸(長X寬X高)
DR-7775SXL	897X500X685

部品名稱

■ DR-7775SXL

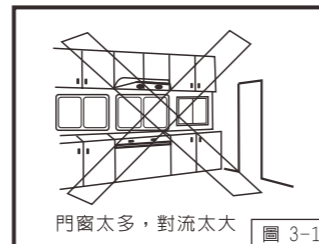


■ 部品零件

名 稱	簡 圖	名 稱	簡 圖
鋁風管	 1支 規格: 6" (ø 146.8mm)	說明書	 1本
安裝施工圖	 1張	附件包	 (內附14"孔蓋/4顆螺絲/4顆螺母/2顆墊片) 1包
回函卡	 1張	上風管護罩固定座	 1個

## 安裝原則

1. 除油煙機安裝之周圍，應避免門窗過多而產生空氣對流太大，則無法發揮其除排煙之效果。(圖3-1)
2. 除油煙機安裝於爐台之正上方。(圖3-2)
3. 安裝後之機體不能歪斜應保持水平，否則集油盤(或集油杯)內積油將傾向單邊而溢出機體外。(圖3-3)
4. 排風出口至機體之距離，應儘量避免過長，以免氣流擠壓於管內，影響其排風效果。
5. 除油煙機之安裝高度係以爐面至機體前緣端面之距離，參考高度為65-70cm。(圖3-4)
6. 排氣管安裝時，其排出口方向不得將排出之油煙釋放至瓦斯或其他燃料之排氣通道釋出。
7. 電氣安裝：
  - (1) 電源一定要使用額定電壓。(110V-60Hz)
  - (2) 本油機電源線為含有接地線功能之3P插頭，請安裝時使用相同規格之接地插座。並確認機體確實達到接地功能。
8. 除油煙機之排氣管是由機體正後方牆壁排氣孔排出時，此時你的牆壁排氣孔中心位置尺寸距離除油煙機底部需50cm以上。(圖 3-5)  
如果除油煙機之排煙管是由機體兩側之牆壁排氣孔排出時，則不受此限制。



門窗太多，對流太大 圖 3-1

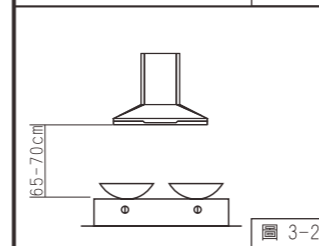
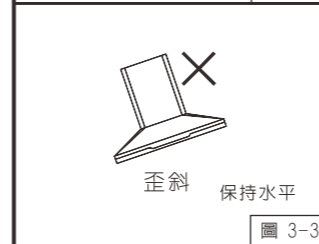


圖 3-2



歪斜 保持水平 圖 3-3

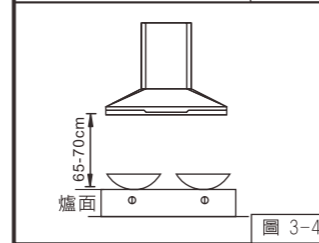


圖 3-4

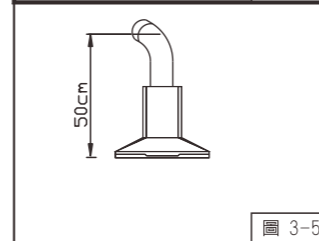
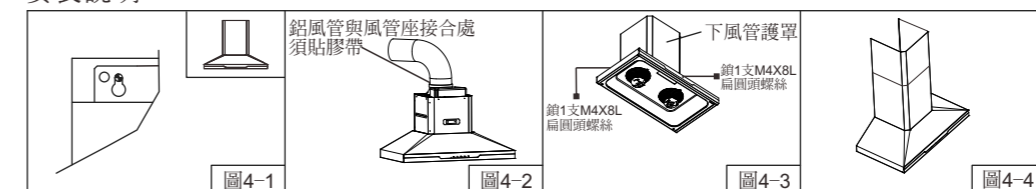


圖 3-5

## 安裝施工說明

1. 打開機體紙箱檢視回函卡、說明書、鋁風管、...等附屬配件是否齊全。
2. 按裝施工圖貼於欲擺除油煙機牆壁位置上，以1/4"鑽頭鑽孔，將塑膠栓塞入孔內，配合吊鐵鑰匙孔及旁邊孔位，鎖上4支木螺釘(圖4-1)
3. 將機體懸掛於木螺釘上，懸掛後機體要保持一定水平，必要時須調整機體吊鐵高度，確保機體懸掛之水平。
4. 鋁風管之一端套入風管座，接口處纏繞電工膠布(圖4-2)；然後將上下風管護罩套入風機組，然後取附件包內4支扁圓頭螺絲，自機體風箱處兩側鎖入下風管護罩螺絲孔並鎖緊固定(圖4-3)
5. 鎖固下風管護罩後，拉伸鋁風管至所需長度，並將出口端固定於牆壁上之預設排氣孔上。
6. 將上風管座護罩垂直拉至所需位置，以此比對上風管護罩固定位置，以筆繪固定點，再以1/4"鑽頭鑽孔將塑膠栓塞入孔內，用木螺釘將固定座固定於牆上，再用2支直徑4mm螺絲將上風管護罩固定於固定座上(圖4-4)
7. 按裝後請將機殼與風管護罩表面之PE保護膜撕掉，避免沾附油煙後無法撕掉。

### 安裝說明



## 使用方法

1. 本機操作: 依所需功能, 觸按機體前方之開關按鈕。(按鍵圖示僅供參考, 請依實物為主)



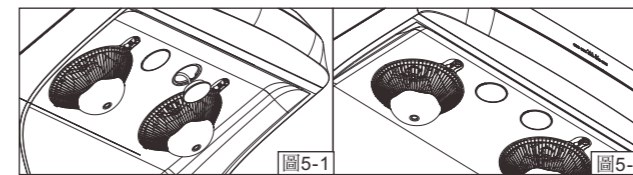
2. 操作說明:

- ON/OFF 鍵:**
- OFF待機, 電源燈恆亮。
  - 按一下後馬達立即啟動(預設為中速啟動)。
  - 馬達運轉狀態下(包含加速、換氣循環), 再次按壓即可關閉電源。
- Turbo 加速鍵:**
- 待機狀態下, 按壓一下即可直接啟動加速運轉功能。
  - 風扇運轉或∞換氣循環中, 按一下即可啟動Turbo加速運轉功能。
- 安全防護:**
- Turbo加速運轉3分鐘後, 自動降為中速運轉。
  - 若連續操作五次Turbo加速, 將無法再次進行加速運轉功能, 改為高速運轉模式取代, 待20分鐘後Turbo加速運轉功能才可再次使用。
  - 連續操作定義: Turbo加速運轉完畢後, 5分鐘內再次按壓, 則視為連續操作。
- 轉速鍵:**
- 待機狀態下, 按壓一下即可直接啟動運轉功能(預設為中速啟動)。
  - 按壓轉速鍵, 即可進行中速 → 高速 → 低速的運轉切換。
- 換氣循環鍵:**
- 待機狀態下, 按壓一下即可啟動微速、低耗電且靜音的換氣循環功能。
  - 按壓換氣循環鍵, 即可進行20分鐘 → 60分鐘 → 永久循環的換氣循環時間切換。當設定為20或60分鐘時, 換氣循環完畢將會自動關機。
  - 換氣循環建議:
    - 20分鐘→適合一般廚房空間(約5坪)換氣循環兩次, 可排除烹煮過後殘留的油煙及味道, 維持廚房空氣清新。
    - 60分鐘→能在煮食後排除廚房殘留的油煙味道, 並確保用餐、整理廚房過程中(約1hr)持續保持空氣清新; 亦適合餐廳、廚房合一或較大的廚房空間使用。
    - 永久循環→長時間維持廚房或居家空氣清新使用。
- 照明鍵:**
- 按壓一下即可開啓/關閉燈光電源

## 使用方法

### 3. LED燈更換

1. 更換LED前, 請先拔除電源插頭, 再進行更換。
2. 使用工具, 將中架板拆卸取下。
3. 拔除LED燈接線組後將LED燈組推出。(圖5-1)
4. 更換新零件後, 再接上LED燈接線組, 並將LED燈組推回中架板固定。(圖5-2)

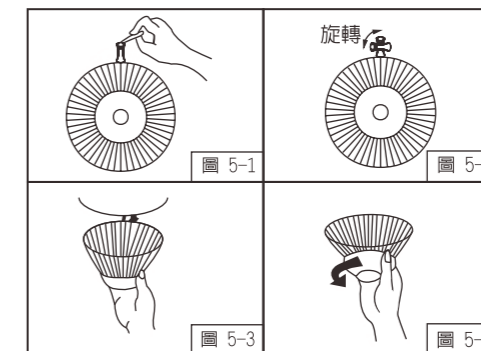


### 4. 立體濾油網之裝拆:

欲拆下立體濾油網時, 請用十字螺絲起子卸下螺絲(圖5-1), 旋轉撥板至水平即可取下立體濾油網(圖5-2)。欲裝回立體濾油網時, 請將立體濾油網的一耳傾斜插入中架板後方孔內, 另一耳對準中架板之凹槽(圖5-3), 旋轉撥板將立體濾油網固定之。

### 5. 集油盤之裝拆:

拆卸時只須將手撐住集油盤下端, 向左轉動數回, 集油盤就脫離。裝回時只將集油盤之螺帽, 對準立體外濾油框之螺絲, 向右轉動至緊為止即可。(圖5-4)



### 6. 本機可當排風機使用:

本機不僅可排除廚房的油煙氣, 平時亦可做排風機使用, 調節並維持室內清新的空氣。

## 使用注意事項

1. 維修、保養前請先移除電源接頭。
2. 當拆洗立體濾油網時，請勿開機使用。
3. 除清洗油網外，非專業人員嚴禁本機內部拆卸。
4. 嚴禁鍋中燃火(當烹調燒酒雞之類食物，嚴禁鍋中燃火，以免燒壞機體)。
5. 機體嚴禁用水直接沖洗或浸泡在水裡，以免產生漏電或損壞馬達。
6. 外觀機體與集油盤(或集油杯)嚴禁使用強酸或強鹼之清潔劑浸泡清洗；建議使用洗衣粉、肥皂粉、洗碗粉、沙拉脫清洗。
7. 當排油煙機與瓦斯或其他燃料同時使用時，室內應有良好的通風。
8. 若未依說明書執行清潔可能引起火災之危險。
9. 不可在除油煙機下方直接燃燒。
10. 排氣管安裝時，其排出口方向，不得將排出之油煙釋放至瓦斯或其他之燃燒之排氣通道釋出。
11. 當玻璃煙罩拉出使用時，請勿重壓玻璃煙罩。
12. 欲更換LED燈前，請先拔除電源插頭，再進行更換。
13. 須遵守排氣排放的相關規定。

## 保養 / 油網免費送到家

### ■ 保養

保養重於維修：

為發揮本機最佳性能，延長其使用壽命，應經常注意保養。

※保養維修時應將插頭拔掉！

- A. 常保持機體外部潔淨：  
使用後請用乾布或沾有中性清潔劑之抹布，擦拭機體外殼與中架板，經常保持乾淨以維護其美觀及衛生。
- B. 清除積存之油污：  
當集油盤(或集油杯)內所盛之油汙已達8分滿，須隨時將油汙倒掉，以免有溢出的可能。(集油盤、集油杯如何拆裝已於使用方法中敘述。)
- C. 立體濾油網之清洗：
  1. 立體濾油網使用過久後，會因油膜之附著而影響美觀，因此應視實際情況，最好每半月清洗一次，請勿超過一個月，以免不易清洗潔淨。
  2. 清洗時將立體濾油網浸泡於中性洗潔劑中，清洗後再組合，立體濾油網可分成立體內濾油網及立體外濾油框，換網時只需更換內網。
  3. 立體濾油網之拆裝請參閱使用方法中敘述。

### ■ 油網免費送到家

凡購買櫻花除油煙機，即可享有『永久免費油網送到家』專業售後服務：

- 第一年，請於按裝後立即將回函卡資料填妥寄回或透過免費服務電話(0800-021818)或至櫻花網站([www.sakura.com.tw](http://www.sakura.com.tw))登錄回函卡資料，本公司將會儘速寄送油網至您府上，以維護您日後使用上之便利。
- 第二~四年，公司將固定每年於消費者資料登錄之次月份，寄送出一年份 6 只油網。
- 第五年起，公司每年將寄送確認函至您府上，若貴府仍需要櫻花油網寄送服務，請將確認函資料填妥寄回或透過免費服務電話(0800-021818)或至櫻花網站([www.sakura.com.tw](http://www.sakura.com.tw))登錄，公司將持續寄送油網至您府上。

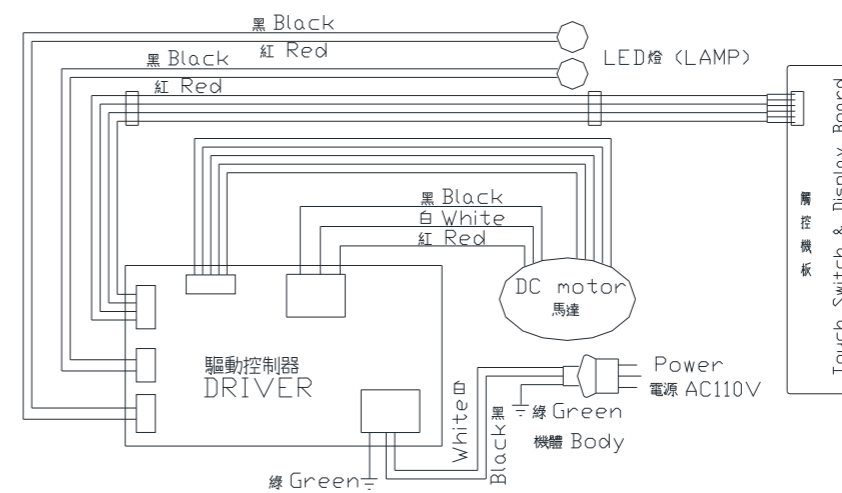
## 異常狀況處理

- 使用中發現異常狀況時，請將開關電源切掉，並就近洽請櫻花牌分公司服務站或經銷商至府上維修。
- 處理異常狀況時請先將開關電源切掉。

狀況	原因及處置方法	使用工具
電源線損壞	若電源損壞時，必須由製造廠或其服務處或具有類似資格的人員更換以避免危險。 ※就近洽櫻花分公司服務站或經銷商至府上維修。	十字起子 尖嘴鉗
ON/OFF 鍵閃爍 過電流	馬達堵住/馬達線短路： A. 拔除電源。B. 轉動風扇查看有無卡死狀態。C. 馬達無卡死狀態，重新送電運轉。D. 檢查馬達線是否有破損現象。 E. 狀況排除之後仍出現異常，請送回經銷商。	十字起子
Turbo 鍵閃爍 馬達相位脫落	馬達端子接線斷線或短路： A. 拔除電源。B. 檢查馬達相位迴授線材，是否有斷掉或短路。 C. 重新送電運轉。D. 狀況排除之後仍出現異常，請送回經銷商。	十字起子
on/off 電源指示燈不亮	通訊線斷線或短路及按鍵開關，驅動器損壞： A. 拔除電源。B. 檢查面板與驅動器間線路是否脫落。 C. 線路正常，請送回經銷商更換驅動器。	十字起子
馬達無運轉	馬達線材脫落或斷線： A. 拔除電源。B. 檢查馬達連接線是否脫落或斷線。 C. 重新送電運轉。D. 若狀況未排除，請送回經銷商更換	十字起子
中架板外緣漏油	A. 拆下立體濾油網，查看兩入風口流道與風冑是否密接妥當。 B. 查看風管座與風冑之結合處是否漏油；如是，即用油漆或強力膠予以補填。	十字起子
機體震動	A. 查看馬達是否鎖緊。 B. 如馬達已鎖緊，則是風葉受損，不穩轉動時會產生震動，應更換風葉。	十字起子
吸力不強	A. 除油煙機與爐面的距離太高。 B. 除油煙機周圍環境門窗通風多，對流太大。 C. 除油煙機裝置在窗戶處所導致，最好在除油煙機後部下方放一塊三夾板，與除油煙機後部對齊，遮其窗戶之凹處。 D. 參考安裝原則及安裝注意事項進行安裝。	
機體裝設歪斜	A. 如係左右歪斜則由吊鐵調整左右高度。 B. 如係向前傾斜，則由木螺釘再行鎖入牆壁，(釘身大約0.5~1公分於壁外)，或查看吊鐵固定於機體的螺絲是否鬆落。	十字起子

## 配線圖

### ■ DR-7775SXL



性能表

機 型	DR-7775SXL
額定電壓~額定頻率	110V~60Hz
額 定 功 率(W)	Turbo加速：200，微速(換氣循環)：9.5
傳 動 方 式	DC 渦輪變頻單馬達
出 風 口 徑	Ø 150mm
照 明	LED燈1WX2只
調 速	五段速 Turbo加速，高速，中速，低速，微速(換氣循環)
迴 轉 速 (R. P. M.)	Turbo加速：1200，高速：1000，中速：800 低速：650，微速(換氣循環)：300
排 風 量 (m <sup>3</sup> /min)	Turbo加速：20，高速：16，中速：12 低速：7，微速(換氣循環)：5



## 保證卡

- 自購買日起保固一年。正常使用下發生故障，可享櫻花服務人員Sakura Care免費到府檢修；但購買之商品使用於營業用途、商業租賃或經第三人維修者，不在免費維修範圍內。
- 保證逾期如有故障或交換零件，酌收工本費。保證期限內如因天災、地變、不可抗拒之災禍或人為因素等，致使零件損壞，零件酌收材料費。
- 為了確保您的權益，請記得加蓋經銷商店章，並填寫購買(安裝)日期，妥善保管。
- 建議您上網<http://www.sakura.com.tw>或撥打0800-021818服務專線註冊成為會員並登錄產品序號，以保障您的權益。

用戶姓名/

地 址/

品 名/

製造號碼/

安裝日期/

經 銷 處/



**SAKURA**

台灣櫻花股份有限公司

台中市大雅區42854雅潭路四段436號

服務專線 0800-021818

[www.sakura.com.tw](http://www.sakura.com.tw)

### 全省服務電話

台北：(02)26942345  
基隆：(02)26942345  
桃園：(03)3522190

新竹：(03)5315112  
中彰投：(04)25658568  
嘉義：(05)2373826

台南：(06)3554563  
高雄：(07)7862555  
屏東：(08)7374777

宜蘭：(03)9518411  
花蓮：(03)8522346  
台東：(089)321547

澎湖：(06)9219133  
金門：(082)332040