



SAKURA

# 櫻花熱泵熱水器

安裝使用說明書

感謝您購買台灣櫻花產品。

- 使用前請詳閱本使用說明書，並正確使用。
- 從購買處取回產品時，請務必一併確認保證書已記入必要之事項。
- 因產品後續設計研發或功能不斷改善之原因，產品本體規格與說明書內容或有不同，請以實物為主。
- 請妥善保存本說明書，以利後續清潔保養或維修參考用途。

F74-A124

## SAKURA CARE 承諾照顧你家一輩子

SAKURA CARE是櫻花永續經營的售後服務，不只代表檢測後安全的保證，更象徵SAKURA CARE永不間斷關懷你家的心，因此我們特別培訓了具備專業證照的服務專員，一通電話服務就到。SAKURA CARE以積極主動、持續關懷的服務精神，堅持用心做到好，無時無刻關心你居家生活的安全。

### SAKURA CARE 堅持四項永久售後服務的承諾：

- 永久免費送安檢：關心消費者的熱水器使用安全，提供免費的瓦斯安全檢查服務。
- 永久油網免費送到家：關心消費者的健康，持續不間斷地提供免費的油網，供消費者更換，確保媽媽的健康。
- 永久免費廚房健檢：關心消費者的廚藝生活，提供免費的漏水檢查，瓦斯管路檢查，電器配備電路懸吊安檢，櫃體系統檢查，五金系統檢查。
- 永久免費水質健檢：關心消費者的飲水品質，提供免費的水質檢測，專人到府保養服務。

**免費服務專線：0800-021-818    [www.sakura.com.tw](http://www.sakura.com.tw)**

一、	規格表 .....	1
二、	產品特性 .....	2
三、	產品使用注意事項 .....	3
四、	裝置環境注意事項 .....	4
五、	安全注意事項 .....	5-6
六、	安裝及維護注意事項 .....	7-8
七、	控制器操作說明 .....	9-12
八、	熱泵電熱系統線路圖 .....	13
九、	異常問題排除方法 .....	14-15

**【封底/保證卡】**

# 熱泵性能規格表

型號 \ 規格	SE8303	SE8305
製熱能力(KW)	4.2	
額定供水率 約(L/H)	約 150	約 270
加熱形式	循環加熱式	
使用人數(淋浴)	依規劃設計	
可搭配儲水桶(L)	300	500
外部尺寸(W*D*H)(cm)	51 x 31 x 85	
重量 (kg)	50 ± 5	
電壓規格 ± 10%	單相 220V/60Hz	
消耗功率	1207W/5.5A	
進水管管徑	3/4"PT	
能源效率	≤ 345%	
溫度設定範圍	40°C ~ 55°C	

櫻花公司保有以上內容之文字解釋權

※ 註1：測試條件為室溫20°C，入水溫度為15°C，出水溫度為55°C。

※ 註2：本機測試條件為自來水(本機嚴禁使用地下水或具重金屬腐蝕性之水質。)

1. 本產品以提供熱水為主，附加除濕、冷風為完全免費之副產品。  
設置於室內空間，可享有附屬除濕、冷風效用，更能彰顯節能效益。
2. 本產品佔地空間小，可就近安裝於使用之地點。(較不會因輸送管路太長而浪費熱水量)。
3. 本產品採用微電腦四種模式系統控制功能，  
「自動、省電、恆溫、定時定溫模式」依照個人需求選擇。
4. 本產品設有自動保護裝置壓縮機，如有頻繁啟動或停電將自動停止，  
並於延長時間後自動啟動(如手動停機，須延後四分鐘才能再次啟動)。
5. 本產品於運作狀態時噪音值約為50~70分貝。

## 產品使用注意事項

1. 供水管路使用水壓為  $0.8\sim 4.5\text{ kg/cm}^2$  (建議舒適水壓為  $2.5\text{ kg/cm}^2$ ) ; 依進水壓力不同, 供水流量也會不同。
2. 安裝時採單一進水口 (冷水) 供應水源。應於本機冷水進水口處加裝逆止洩壓閥, 以免熱水逆流。
3. 安裝時應採單獨供應電源 (單相  $220\text{V}/60\text{Hz} \pm 10\%$ ), 確保用電安全。
4. 本產品應依需求熱水量添加擴充儲水桶, 安裝空間可採取側向串聯或前後並排, 請注意採用本產品之標準安裝附件或向本公司訂購標準連接配件。(非本公司提供之連接配件, 本公司不予以保固服務。)
5. 儲水桶附加之電熱輔助設備為提供嚴冬季節或臨時超量用水時提升溫度使用, 不適用於經常性加溫輔熱, 請在不使用時予以關閉, 以免造成電力浪費。
6. 本產品搭配之儲水桶開啟電熱輔助功能時, 請注意熱水之出水溫度, 注意高溫以避免燙傷。
7. 三天以上不使用本設備時, 請關閉總電源及水源開關。

# 裝置環境注意事項

## 一、管路疏通：

本熱水器在冷水入口內需裝Y型過濾器，以保護熱交換器，避免被雜物（如：塑膠管屑、黏貼膠帶等）卡住，而無法造成熱交換。所以在安裝前（尤其新屋）必須先將室內的管路排水，讓雜物排出，再安裝本產品。如被雜物堵塞濾網，會導致水流量會變小，而無法製造熱水。

## 二、水壓及流量限制：

（1）用水端與裝置機台距離愈遠或愈高，管路阻力愈大，而出水壓力及水流量變小，易造成供熱不正常。

- 1** 當壓力小於 $0.8\text{kg}/\text{cm}^2$ 時，建議在冷水端裝置加壓機（壓力調在 $4.5\text{kg}/\text{cm}^2$ ）以內，超過時則破壞熱交換器的功能。
- 2** 當熱水使用點每增高一樓層出水壓力差必須提高 $1.0\text{kg}/\text{cm}^2$ ，亦即出水至2樓進水壓必須大於 $1.7\text{kg}/\text{cm}^2$ ，出水至3樓進水壓必須大於 $2.7\text{kg}/\text{cm}^2$ ，出水至3樓進水壓必須大於 $3.7\text{kg}/\text{cm}^2$ 。
- 3** 當壓力大於 $4.5\text{kg}$ 時，如大樓及裝有加壓機之用戶，需裝置減壓閥或調降加壓機壓力，使壓力保持在 $4.5\text{kg}$ 以下。增列：若遇水錘效應，可另加裝水錘吸收器或洩壓裝置。
- 4** 若壓力太大（逆水壓）無法釋出熱水，請將安裝地點改為由上（樓層）而下（樓層）之輸送熱水方式（順水壓）。
- 5** 供水距離超過 $10\text{M}$ 或管徑超過 $1.5''$ 以上時，每間隔 $6\text{米}$ 須加裝1只逆止閥。

## 安全注意事項

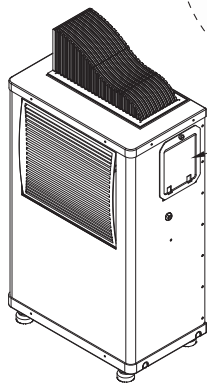
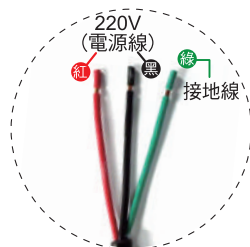
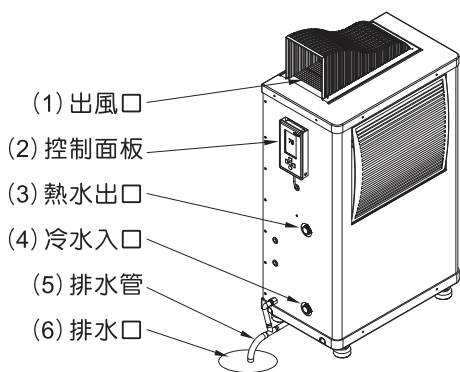
安裝前請詳閱本規範事項，才能舒適又省能的享用本產品

1. 安裝或維修前請關閉熱泵熱水器總電源。見圖一(7)
2. 本產品搭配儲水桶為空桶狀態或水量不足時，完全禁止開啟電源。
3. 本產品在運送、儲存、安裝時請保持站立式，若主機因為運送過程暫時無法保持站立，請在安裝前站立二小時後再接上電源。
4. 在安裝前請檢查本產品側面上的產品規格標籤，請再確認本產品熱水器符合您的電壓及頻率，電壓須在單相 220V/ 60Hz  $\pm$  10%。  
本熱泵熱水器必須使用單一獨立電源。
5. 接地線對安全與運作的穩定度非常重要，請勿忽視。見圖一
6. 水源側壓力過大或供水管路過長須加裝減壓閥及水錘吸收器，以免造成管路損害。
7. 安裝地點須有排水口及排水、通風良好的場所，以確保排水安全及以後維護工作進行。
8. 電磁接觸器產生電弧屬正常現象，請安心使用。
9. 洩壓閥動作，若排出少許水滴，則屬正常之洩壓現象，請安心使用。
10. 洩壓閥排水口，須配管排放至地板落水頭，以免熱水肆溢及蒸氣傷人。
11. 本機洩壓逆止閥，切勿擅自調整或取掉，以免發生危險。
12. 安裝主機前，請確認與地面是否保持水平。



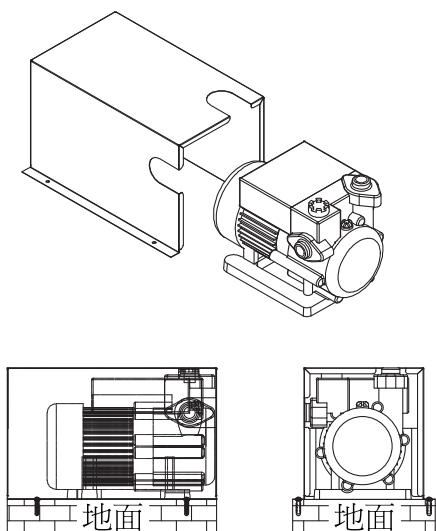
# 示意圖

(圖一) 熱泵熱水器相關位置示意圖



■ SE8303/SE8305 熱泵主機

(圖二) 馬達防水罩



(圖一) (7) 電源開關示意圖



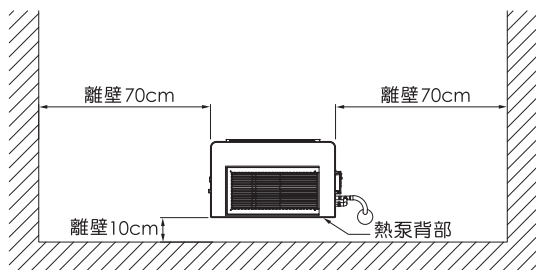
## 安裝及維護注意事項

安裝前請詳閱本規範事項，才能舒適又省能的享用本產品

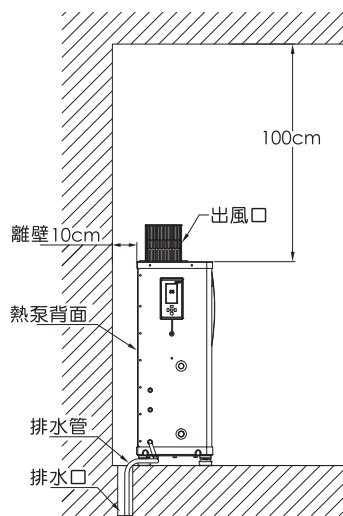
1. 熱水管路系統的中心點為最佳安裝地點，本產品必須站立的安裝於平整的地面。
2. 儲水桶尚未填滿水量時請勿開啟電源，以避免本產品短路或嚴重破壞。
3. 禁止將本產品直接安裝於戶外；若要安裝於戶外，須加裝遮雨棚，因雨水或其他異物掉入以及太陽直接曝曬，將會對本產品內部主機零件之壽命造成影響，請使用者留意。
4. 本產品安裝位置附近二公尺內請勿存放任何易燃液體（如汽油、液體瓦斯、丁烷等任何具揮發性物品）。
5. 本產品利用空氣中熱能來製造熱水，為了讓本產品更有效地運作，開放式空間是最佳安裝場所或可將冷風導出室外；冷氣出風口於機台前方勿予以堵塞，應維持通順。安裝時請注意機器之安裝位置：熱泵主機吸風側，請維持在10cm以上距離，熱泵主機排風口請維持在100cm以上距離，須有通風、不可密閉空間。（見圖二側面圖）
6. 本產品之主要熱源為空氣，請在使用環境中隔離污穢或油煙空氣，以免損壞其內部機件，如有必要請再加裝空氣濾網，並定期清洗（更換）空氣濾網，保持空氣源輸入正常。
7. 使用熱水需長時間製造儲存，請保持本機常開狀況（自動保溫加熱狀態），並避免同時使用超過設定容量之熱水，造成溫度不足。
8. 本機採自動溫控，如非必要盡量不要以手動電熱器加熱，造成電力浪費。
9. 各項電氣原件均符合用電安全規定，請勿自行變更使用。
10. 如遇本機需要遷移他處使用時，事先須將熱水排除。須先關閉電源及漏電斷路器，並通知總公司或經銷商協助處理。

# 安裝示意圖

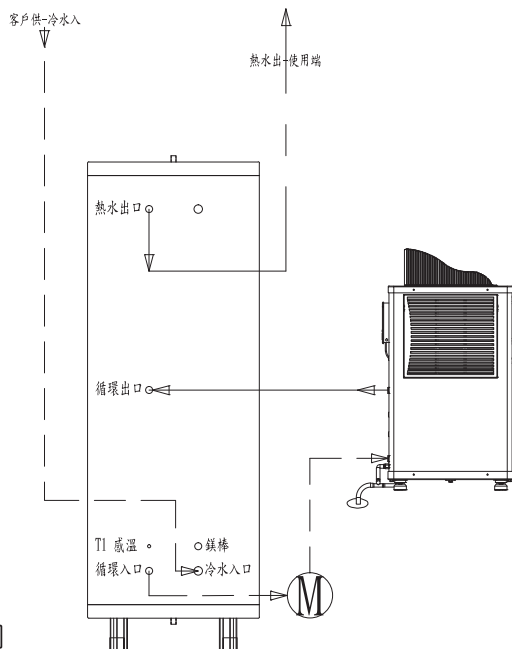
(圖二) 安裝示意圖



■ SE8303/SE8305 熱泵主機上視圖



■ SE8303/SE8305  
熱泵主機側視圖

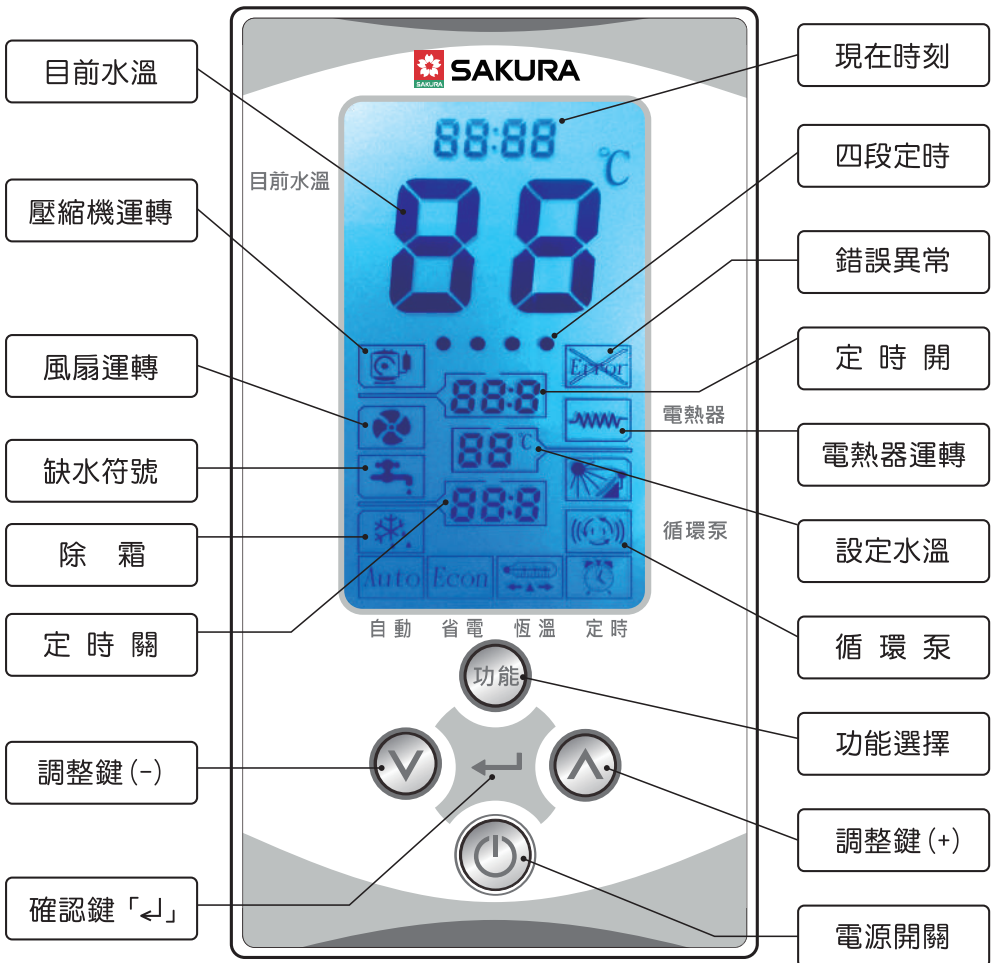


■ SE8303/SE8305  
熱泵主機+桶槽圖

# 控制器操作說明

櫻花熱泵熱水器全系列微電腦控制器配備LCD背光操控面板，並具電力及故障偵測，用於加熱狀態及確保系統安全。

## ◆ 控制器操作面板 «功能顯示»



## ◆ 主機預設說明

出廠設定：

1. 建議－熱水溫度設為55°C，此為最佳狀態。
2. 熱水啟動溫差為設定水溫（與測得水溫相差超過5°C範圍）則自動啟動熱泵加熱至設定溫度到達後即不運轉。
3. 電熱啟動溫差為設定水溫（與測得水溫相差超過10°C範圍）則自動啟動電熱加熱至設定溫度到達後即不運轉。
4. 大氣溫度自動補償功能－以下功能為「自動、省電模式」使用
  - (1) 冬天增溫：當大氣溫度低於25°C時將會自動補償熱水溫差。  
(自動模式)，設定熱水溫度為55°C時則主機將自動補償運作至60°C以上。
  - (2) 夏天減溫：當大氣溫度高於25°C時將會自動補償熱水溫差。  
(省電模式)，設定熱水溫度為55°C時則主機將自動補償遞減至50°C以下。

## ◆ 產品主要模式說明

本產品標準控制功能主要分為下列四種模式，使用者可以依個人生活習慣操作功能選擇鍵，選擇所需模式（選定所需模式後閃爍八秒即可完成設定）。


- (1) 自動模式－主機自動依熱水溫差補償啟動即停止加熱，以最快速度滿足熱水需要。主機第一次送電/斷電後，運轉時熱泵與電熱一起啟動至設定溫度，到達後即不運轉，未來將視溫差狀態自動啟動電熱加熱。（提供冬天增溫功能）
- (2) 省電模式－主機自動依熱水溫差補償啟動及停止加熱，以最省電方式滿足熱水需要。此模式主要以熱泵加熱，最高溫僅可到達至55°C，無電熱輔助功能。
- (3) 恆溫模式－依設定之恆定水溫維持啟動及停止加熱，此模式主要以熱泵加熱，最高水溫僅可到達至55°C，（可自行選用電熱功能<手動>輔助加熱，加熱至需要之熱水溫度）。
- (4) 定時定溫－依選定時段（四段）調整時間與溫度，請操作「 $\downarrow$ 」鍵與「功能鍵」即可設定所需的水溫與定時開關需求自動維持啟動及停止加熱，可滿足全天候固定熱水使用模式之個人化及節能目標需求。此模式為四段定時定溫功能，時間與水溫可任意設定，電腦自動依時段運轉並維持該時段之水溫控制，<可自行選用電熱功能<手動>輔助加熱，加熱至熱水溫度需要）。

## ◆ 一. 以下為啟動一般模式顯示狀態

- (1) 自動模式：目前水溫、設定溫度、壓縮機、風扇、電熱、自動模式、循環泵。
- (2) 省電模式：目前水溫、設定溫度、壓縮機、風扇、自動模式、循環泵。
- (3) 恆溫模式：目前水溫、設定溫度、壓縮機、風扇、電熱 (on/off)、恆溫模式、循環泵。
- (4) 定時定溫：目前水溫、四段定時、定時開、設定溫度、定時關、壓縮機、風扇、電熱 (on/off)、定時定溫、循環泵。
- (5) 強迫電熱：目前水溫、四段定時、定時開、設定溫度、定時關、電熱。  
(此功能為熱泵系統異常之替代模式。)

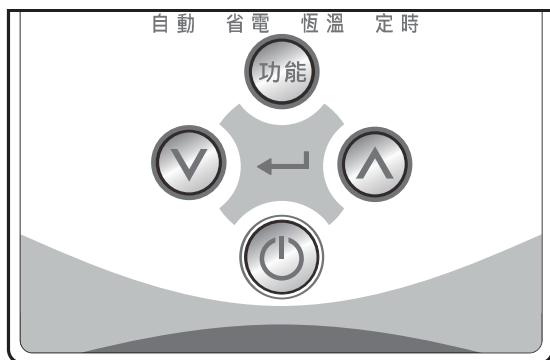
## ◆ 二. 輸入操作說明

《重置設定》本控制器內部儲存設定為原始設定資料，是為出廠設定值，無法於運轉或操作中改變，當執行RESET特殊按鍵(電源OFF時依序按住中、左、上三鍵5秒)作用時不論控制器設定於任何狀況或模式，所有設定值均恢復至原始設定，僅現在時刻維持不變。請注意RESET後原來設定之控制條件將更新為原出廠設定值，無法恢復客戶之原有設定。

《啟動電熱》使用者手動操作電熱功能  於POWER ON 時按特殊按鍵(中、左鍵同時按壓5秒直到嗶叫一聲進入)，電熱指示燈號即亮起，當電熱電驛處於加熱狀態時，燈號則閃爍，再次按壓電熱器切換鍵(步驟同上)，電熱指示燈熄滅，此時電熱永遠處於OFF的狀態，微電腦不執行電熱器加熱。可使用手動電熱啟動模式：恆溫、定時定溫模式。  
→ (此功能搭配公司專用之電控箱做連接)

《現在時刻編輯》本控制器時鐘調整可在POWER OFF時按特殊按鍵(中、上鍵同時按壓5秒直到嗶叫一聲進入)，可選按功能及左、右鍵顯示及編修時間，按原鍵或「←」鍵可以離開，控制器自動記憶時間設定值後可POWER ON恢復正確時刻顯示。

# 控制器操作說明



## 《特殊按鍵說明》

項次	名稱	電源鍵 (ON)(OFF)	確認鍵(↵) (中)	調整鍵(-) (左)	功能鍵 (上)	用途說明	復原操作
1	強迫電熱	✓	✓	✓		壓縮機損壞時	原鍵恢復
2	時鐘校正	✓	✓		✓	對時及校正現在時刻	Enter鍵恢復
3	RESET出廠值	✓	✓	✓	✓	回復原始設定值	無
4	電熱開關	✓	✓	✓		隨使用者需求而設定 (需搭專用控制盒)	原鍵恢復

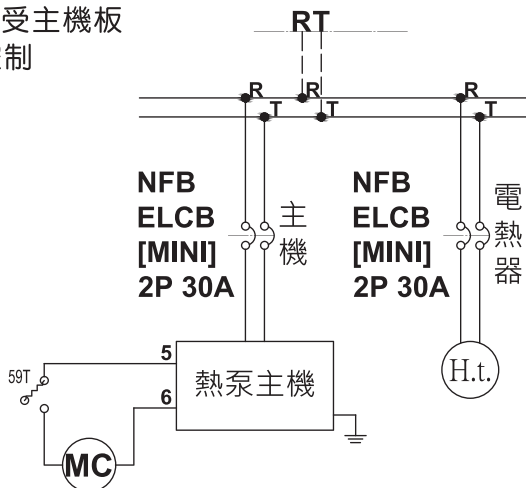
註:所有特殊按鍵法必須從確認鍵(中鍵)「↵」開始

## 控制器各按鍵於各種工作狀態期間有效&無效案件說明表

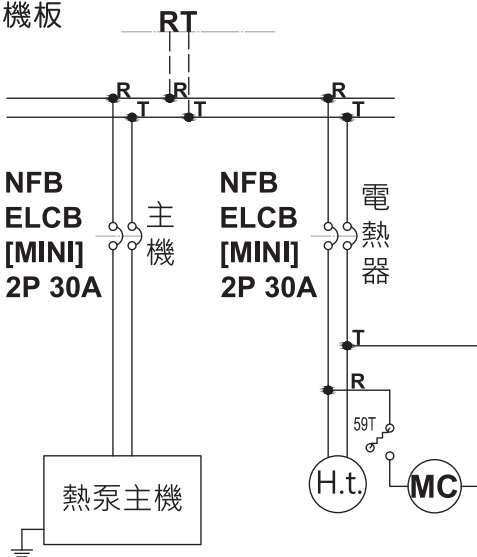
工作狀態	電源鍵	功能鍵	確認鍵(↵)	調整鍵(+)	調整鍵(-)
關閉電源	✓	×	×	×	×
平常待機	✓	✓	×	✓	✓
選擇功能模式	×	✓	×	×	×
進入參數設定時	×	✓	✓	✓	✓
進入多重按鍵時	×	✓	✓	✓	✓
離開編輯或閱讀	✓	×	✓	×	×
故障警報期間	✓	✓	✓	✓	✓

## 1Ø 220V 熱泵電熱系統線路圖

### 一、電熱系統受主機板 ⑤、⑥控制



### 二、電熱系統不受主機板 ⑤、⑥控制





# 異常問題排除方法

## 一. 漏水：

熱水管路有洩漏、保溫或管損問題：請洽本公司或經銷商前往處理。

冷熱水管接連處、排水管不完全緊密的接管：請將銜接處再鎖緊或重新接管。

## 二. 無熱水或熱水不足：

電源或漏電開關關閉：請重新開啟漏電開關或洽本公司或經銷商前往處理。

溫度設定太低：請參考溫度控制使用說明重新設定。

熱水供應不足：請將熱水使用時間錯開或增加熱水設備。

水源進水溫度過低：請延長加熱時間或提高溫度設定。（溫度設定於40°C~55°C）

## 三. 熱水過熱或不熱：

溫度設定太高或太低：請參考溫度控制使用說明重新設定。

感溫器故障：請洽經銷商或本公司。

## 四. 沒有電源：

錯誤的開關位置或配線錯誤：請檢查斷路開關、電路、連接點。

## 五. 電源/漏電開關跳電：

- (1) 檢查線路是否碰傷短路或燒壞。
- (2) 電熱器是否燒毀，開關切換後是否顯示正常。
- (3) 異常的電壓或頻率：請檢查電源供應。

六. 壓縮機啟動時馬上斷電：請洽本公司或經銷商檢查壓縮機接地線或電路配線。

## 七. 壓縮機或風扇無動作：

檢查運轉燈是否閃爍：請洽本公司或經銷商前往處理。

## 八. 缺水/故障燈亮：

桶內熱水部分因環境會產生缺水需做補水。若機器仍有嗶嗶聲請立即洽本公司或經銷商前往處理。

- (1) 檢查水源是否正常。
- (2) 檢查循環馬達是否正常運作。
- (3) 檢查流動開關。

# 異常問題排除方法

## 九. 熱水流不出來：

- (1) 檢查冷水系統：進水開關是否關閉。
- (2) 逆止閥裝錯方向或阻塞：重新裝置。
- (3) 桶內或管路內空氣阻塞：設法把空氣排出。
- (4) 冷水源中斷或水壓不足：檢查進水壓力或水塔供水壓，或是否停水。

## 十. 運轉燈不亮：

- (1) 檢查電源線是否損壞或脫落。
- (2) 漏電開關是否跳脫，開關切換後是否正常。

## 十一. 桶內水溫顯示跳動不正常：

檢查溫度感測器是否異常或脫落造成感測不良。

## 十二. 其他：

- (1) 主機溫度設定及燈亮正常，溫度卻無法到設定溫度以上，或熱水溫度低於啟動溫度（啟動溫度為設定水溫低於5°C）而未啟動壓縮機運轉：請確認運轉模式是否為省電模式、洽本公司或經銷商前往處理。
- (2) 運轉中異常噪音、振動或持續運轉而溫度不上升：關閉電源。
- (3) 溫度超過設定溫度或異常高溫，或出風口排出熱風：關閉電源。
- (4) 除濕排水口堵塞或異常之漏水：排除堵塞或關閉冷進水閥。見P6.P7 圖一(4)

錯誤代碼	說明
E0	T1~T4全部溫度sensor 有無或監測或相對參數設定錯誤。
E1	T1熱水溫度檢測 感應器短/斷路，蜂鳴器鳴響(60秒)，系統停止運轉。
E2	T2蒸發器出風口 感應器短/斷路，蜂鳴器鳴響(60秒)，系統正常運轉。
E3	T3壓縮機吐出口 感應器短/斷路，蜂鳴器鳴響(60秒)，系統正常運轉。
E4	T4大氣溫度檢測 感應器短/斷路，蜂鳴器鳴響(60秒)，系統正常運轉。
E5	水位偵測接點斷路(缺水)，蜂鳴器鳴響，系統停止運轉。
E6	控制器連線斷線，蜂鳴器鳴響，系統停止運轉。
E8	壓縮機電流檢測 過載/短路，蜂鳴器鳴響(60秒)，系統停止運轉。 (需關閉電源，重新開機)
E9	T2溫度超過45°C，風扇進行強制散熱到小於參數值系統運轉，若4分鐘後無法降至44°C，風扇繼續散熱蜂鳴器鳴響(60秒)，系統停止運轉，直到條件符合即啟動運轉。
888	當機。(需關閉電源，重新開機)

MEMO

A series of horizontal dashed lines for writing.

# 保證卡

- ◎ 自購買日起一年內發生故障，可享免費維修服務。
- ◎ 購買商品若使用於營業用途、商業租賃、地下水質、水壓不穩等環境因素，或因天災、地變、不可抗拒之災禍、人為因素以及未經授權維修單位執行維修工作等情事，致使機件損壞或無法正常使用時，不在免費修護範圍。
- ◎ 服務人員至府上服務時，請出示本證。若遺失時不予補發且須負擔維修費用，故敬請妥善保管。
- ◎ 本保證卡若無蓋公司章、認定印時，不發生效力。

用戶姓名/

\_\_\_\_\_

地 址/

\_\_\_\_\_

品 名/

\_\_\_\_\_

型 號/

\_\_\_\_\_

製造號碼/

\_\_\_\_\_

安裝日期/

\_\_\_\_\_

經 銷 處/

\_\_\_\_\_



## SAKURA

台灣櫻花股份有限公司

台中市大雅區42854雅潭路四段436號

服務專線 0800-021818

[www.sakura.com.tw](http://www.sakura.com.tw)