

SAKURA

櫻花RO淨水器

P0261/P0262安裝使用說明書

感謝您購買台灣櫻花產品。

- 使用前請詳閱本使用說明書，並正確使用。
- 從購買處取回產品時，請務必一併確認保證書已記入必要之事項。
- 因產品後續設計研發或功能不斷改善之原因，產品本體規格與說明書內容或有不同，請以實物為主。
- 請妥善保存本說明書，以利後續清潔保養或維修參考用途。

F74-A589-002

SAKURA *iCare*

為了堅持不變的守護，我們積極擁抱改變。

櫻花服務全面升級，掃描QR Code，即刻進入 SAKURA i Care：

全新CRM系統建構專屬履歷，提前洞察所需；UCC平台讓我們傾聽心聲，不錯過重要訊息；精準GPS系統讓我們即時行動滿足需求。

SAKURA i Care以創新的智能化服務，讓你輕鬆享受美好生活，並因為對你的時刻在乎，我們提供「永久」、「免費」的五大服務，為你的生活創造永恆不變的安心守護！

五大服務 永久承諾

本著一輩子的服務精神，每年提供用戶五大永久承諾，給予無微不至的安心照顧。

● 永久免費送安檢 (報名預約)

業界唯一熱水器永久免費安全檢查，每年九到十一月免費報名，櫻花便派遣專業人員到府為熱水器、管線、周邊環境做安全檢查。唯有「熱水器+安檢」，才是真正安全的熱水器。

● 永久免費油網送回家 (登錄回函)

只要登錄會員資料，便提供永久免費油網送回家，讓除油煙機清理更便利，吸力常保如新。

● 永久免費淨水器健檢 (報名預約)

每年六到八月免費報名，便有櫻花原廠到府服務，包含機體、水路、水質檢查等，讓家人喝的水健康安心。

● 永久免費廚房健檢 (報名預約)

每年五月免費報名，包含水路系統、瓦斯管路系統、電器配備電路系統、櫃體門板系統、功能五金系統檢查，照顧你家廚房一輩子。

● 永久免費空間健檢/更新規劃 (報名預約)

每年免費報名，提供施作空間健檢包含門板、把手、吊櫃等檢查，讓櫻花家居持續優化你的生活體驗。

免費服務專線：0800-021-818 www.sakura.com.tw

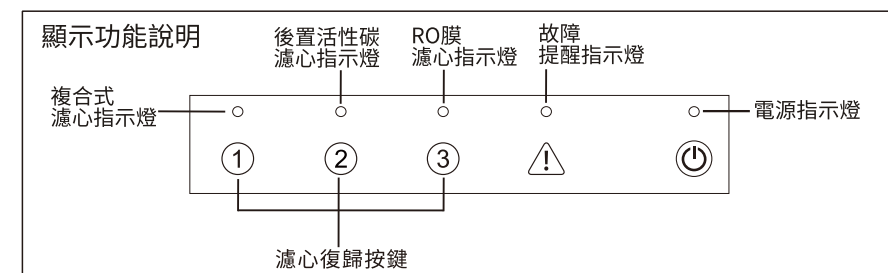
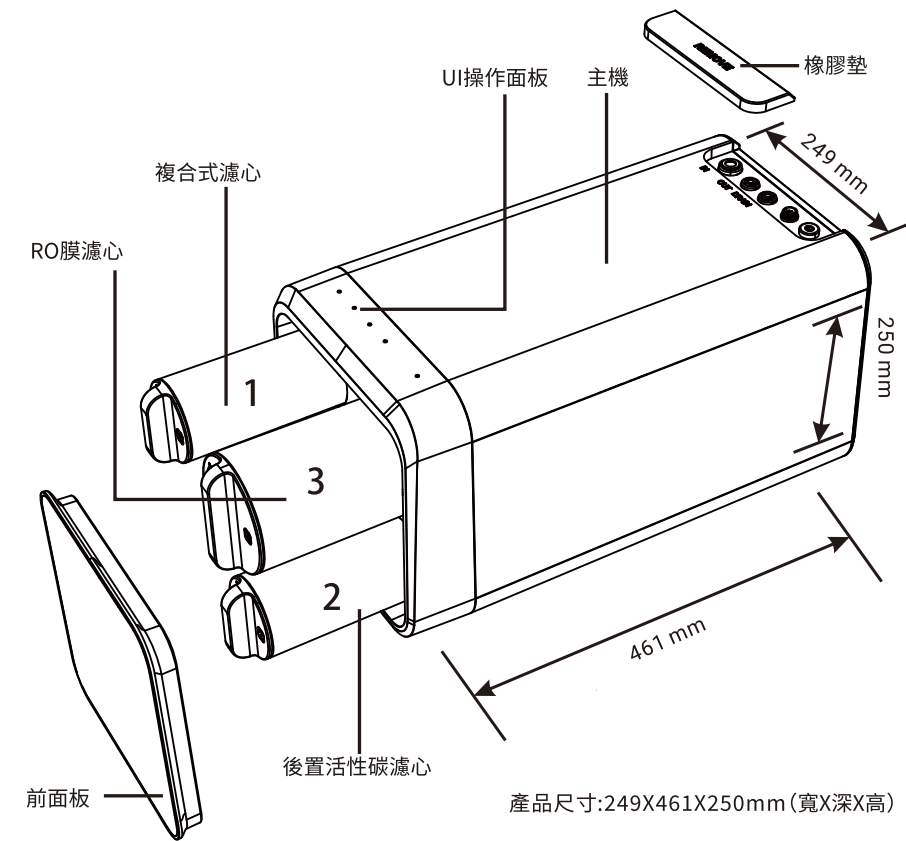
■永久免費送安檢 ■永久免費油網送回家 ■永久免費廚房健檢 ■永久免費淨水器健檢
■永久免費空間健檢/更新規劃

說明書目錄

產品介紹	01
產品及配件	02
安裝示意圖	03
安裝方法	04
龍頭面板顯示說明	12
日常維護	13
安裝注意事項	14
故障排除	15
產品規格	17
濾心功能	18
保證事項說明	20
安全注意事項	21

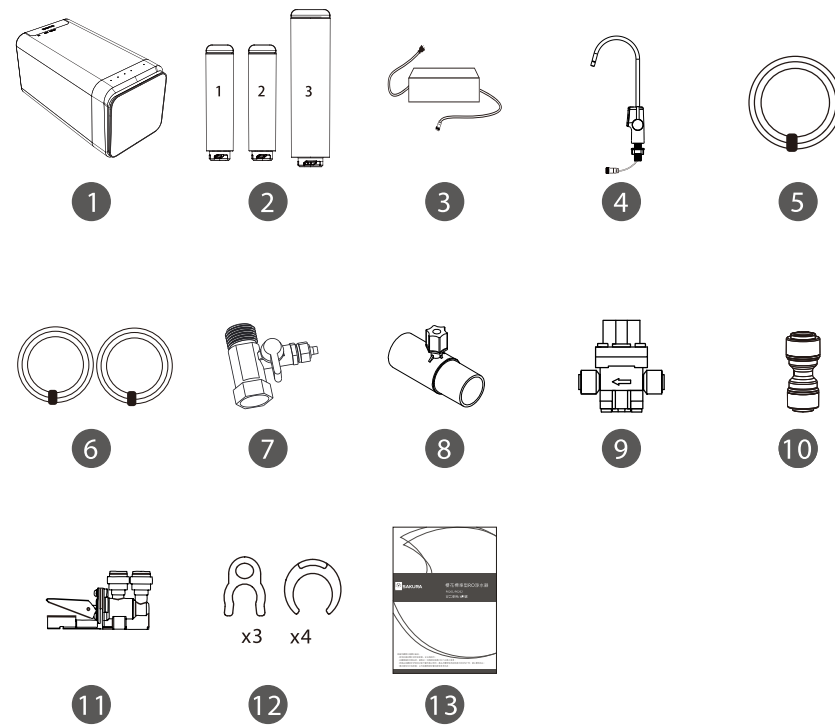
產品介紹

RO淨水器機體外觀



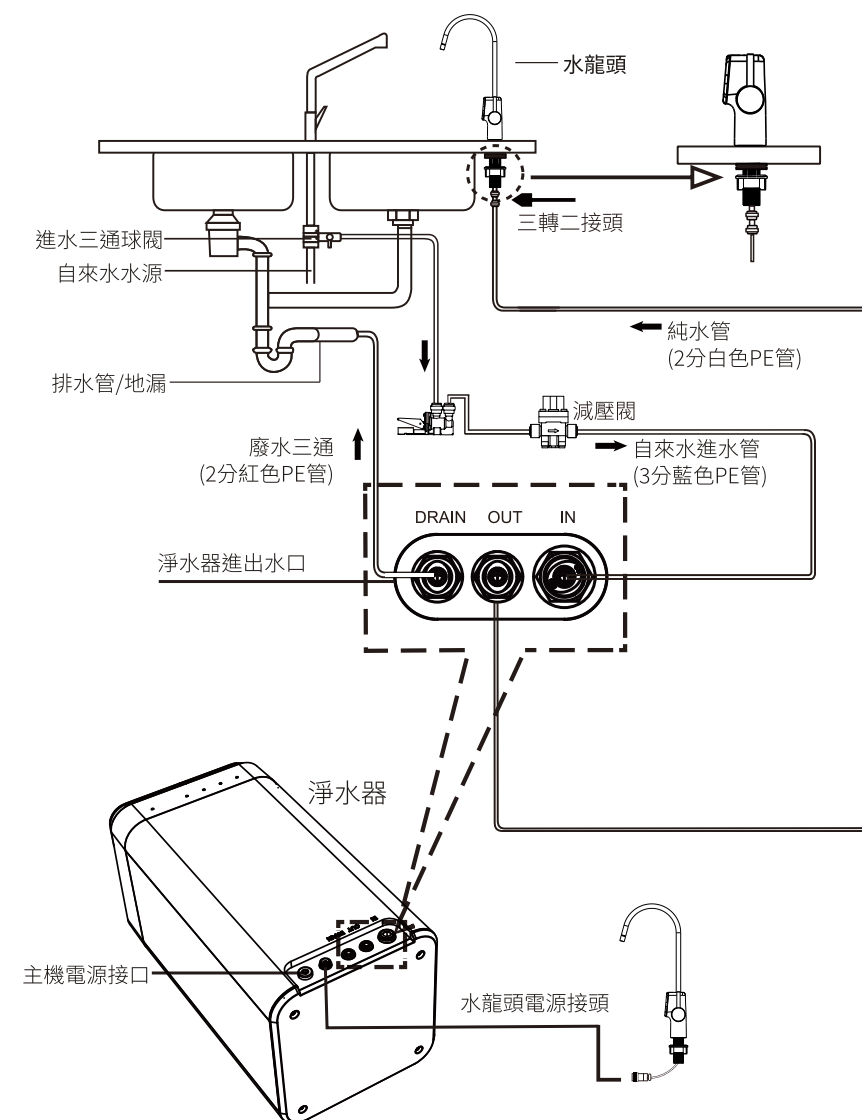
注意：濾心指示燈為濾心壽命建議更換燈號，非濾心故障提示燈

產品及配件



序號	名稱	數量	序號	名稱	數量
1	主機	1台	8	廢水三通	1個
2	濾心	3支	9	3分減壓閥(含螺絲)	1組
3	變壓器(110V轉24V)	1個	10	3分轉2分快速接頭	1個
4	智慧龍頭組	1組	11	3分漏水斷路器	1組
5	3分PE管(藍色)	1條	12	3分、2分C型扣	7個
6	2分PE管(紅、白)	各1條	13	說明書	1本
7	進水三通球閥	1個			

安裝示意圖



安裝方法

自行組裝之顧客注意事項：

1. 如自行安裝不當，本公司概不負責。
2. 上述之情況發生，需本公司服務人員到府維修處理時，本公司將酌收服務與材料費用。
3. 若在安裝過程中有任何疑問，請電洽全台離您最近的服务單位，由專人為您解說。
4. 顧客選擇自行安裝，若無法順利完成，需本公司服務人員到府安裝，本公司將依新機安裝收費標準收取安裝費用。

一、安裝前的準備工作

用戶購買RO淨水器後，應請專業安裝人員對產品進行安裝與測試。

安裝之前請確認包裝箱內的附件是否完整。

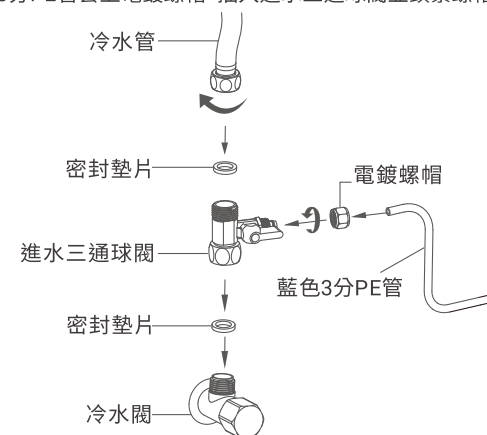
① 安裝所需工具：

電鑽、止洩帶、十字起、水管剪、水壓計、T.D.S.計(即水質檢測計，測量水中固體溶解度)，另請準備一段PE管以防所附安裝配件不夠長可延長使用。

② 確認鵝頸龍頭位置及測量水壓(適當水壓為1.0~3.5 kg/cm²)。

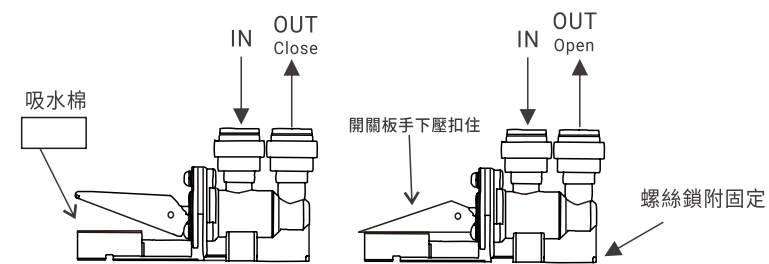
二、安裝說明

1. 將包裝打開，取出主機及附件包。
2. 檢查整機背部、包裝箱及回函卡的產品序號是否一致。
3. 確認整機的擺放位置及空間並預留一個兩腳插座。
4. 確認有無110V電源。
5. 安裝進水三通球閥
 - ① 關閉進水水源後安裝進水三通球閥。
 - ② 剪一段3分PE管套上電鍍螺帽，插入進水三通球閥並鎖緊螺帽。



6. 安裝漏水斷路器及吸水棉

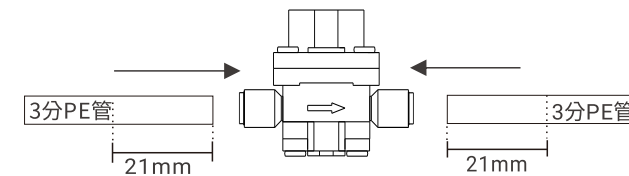
- ① 將進水三通以及前置過濾器安裝完畢後，再安裝漏水斷路器。
- ② 將漏水斷路器安裝在廚下接近主機側面15cm以內並靠近排水孔方向，並與淨水器安裝在同一平面上。
- ③ 將新吸水棉包裝拆除後放入到本體內，再將開關板手下壓扣住即可。底部使用螺絲鎖附固定，快接接頭安裝完成務必上C扣固定。
- ④ 建議每半年檢查吸水棉狀況，若有受潮或影響漏水斷路器正常做動，則建議更換。



⚠ 漏水斷路器功能：當廚下水路漏水時，吸水棉吸附到3~5ml膨脹，使開關彈起遮斷水路，故應選擇周邊不會接觸到水或液體存在之位置，避免異常啟動。

7. 安裝減壓閥

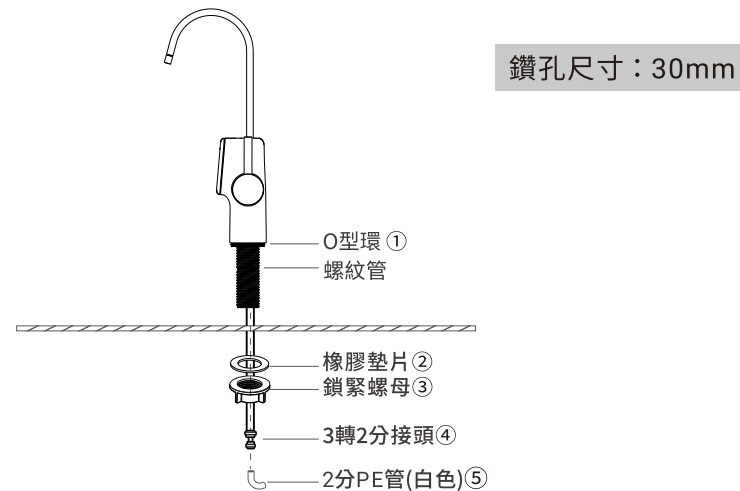
- ① 將漏水斷路器出水端的PE管插入減壓閥快速接頭，插入時請確認插入至管子記號處(21mm)並上C扣，避免密封圈(O-ring)未穿入水管而導致漏水。



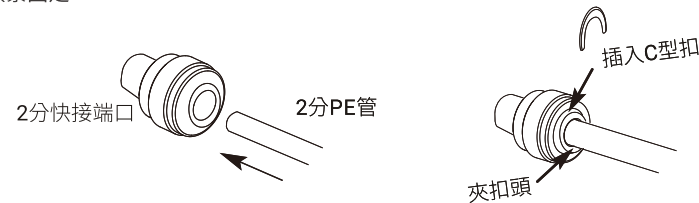
⚠ 在安裝前需關閉進水水源，以免發生漏水現象。

8. 安裝鵝頸龍頭

確認鵝頸龍頭位置及測量水壓(適當水壓為1.0~3.5 kg/cm²)。
安裝於流理台時，鑽取鵝頸龍頭之安裝孔，請用鑽頭鑽取需要的孔徑(30mm)。

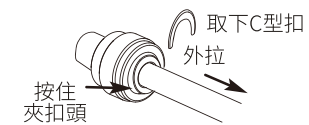


- ① 將O型環套入螺紋管中，龍頭由水槽上插入鑽孔處。
 - ② 橡膠墊片由水槽下方放入螺紋桿中。
 - ③ 接續利用鎖緊螺母將龍頭與墊片鎖緊，並固定在水槽上。
 - ④ 將3轉2分接頭與龍頭3分管插入接合並固定防落夾。
 - ⑤ 2分白色純水PE管插入3轉2分接頭，固定防落夾及連結主機純水端，即龍頭安裝完成。
- 需注意以下事項：
- 將2分PE管用力插入3轉2分快速接頭。
 - 將2分PE管插入接頭之後再往外拉，將C型防落夾扣插入夾扣頭拉出部分後，2分PE管即可被鎖緊固定。

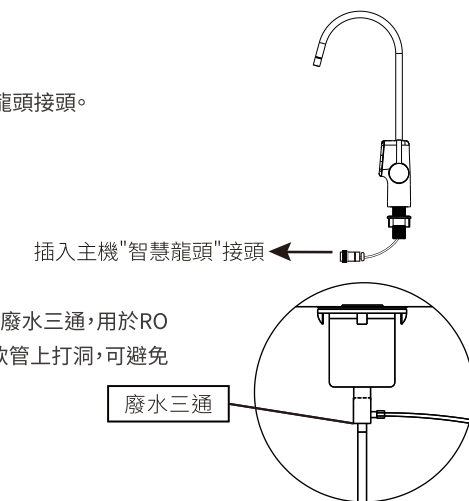


⚠ 注意：請務必加裝C型扣，確保管路緊密，以降低漏水狀況發生。
備註：此產品未附鵝頸吊片，龍頭請安裝於流理台檯面上，請勿吊掛安裝。

• 若需拔出水管，先取下C型扣，按住夾扣頭用力拔出水管。



• 將水龍頭上的電源線插頭連結主機智慧龍頭接頭。



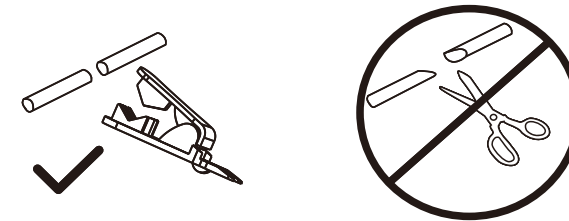
9. 安裝廢水三通

- ① 於流理台廚下的排水管路上加裝廢水三通，用於RO廢水管排放專用，可省去在排水軟管上打洞，可避免排水管路彎曲，造成廢水溢出。

⚠ 若無法安裝廢水三通，請務必將廢水管固定確實，避免使用過程中脫落。

10. 備註

- 水管以水管剪修剪，只要水管拔起來過，建議就再以水管剪作修剪，確保水管平整，才不會漏水。
- 插水管進去接頭時，一定要把水管再壓進去到底，再往外試拉確定有卡緊，確保管線不脫落。
- 管線不可以曲折，因易被震動及導致破損。
- 視其RO淨水器擺放位置及後續更換濾心考量，需預留管線長度方便日後濾心更換及保養。



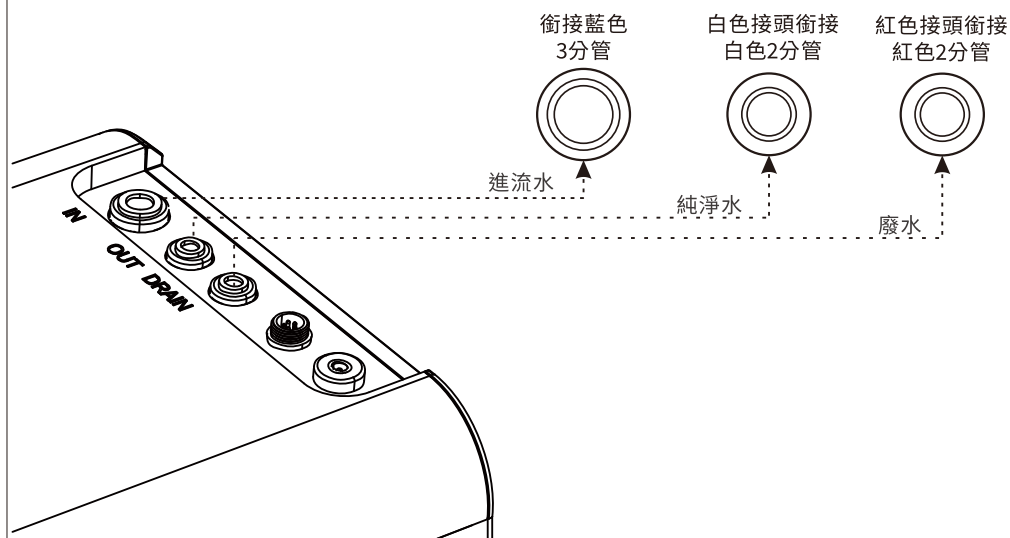
三、部件連結(參照安裝示意圖)

本淨水器採用快速接頭,只要將水管插入對應的接頭即可。

在連接水管前,先截取適當長度的PE管,並確保PE管的切面光滑整齊,以防漏水。

- 進流水連接:將3分藍色PE管的一端連接進水三通,另一端3分PE管連接淨水器IN(進流水)。
- 純淨水連接:將2分PE管的一端連接淨水器OUT(純淨水),另一端連接水龍頭。
- 廢水連接:將2分PE管的一端連接淨水器DRAIN(廢水),另一端插入並固定在排水管上。

(注意:排水管不可單獨放置在沒有滴水保護措施的容器中,防止容器中水滿導致地板浸泡)



PE管的連接與安裝請注意以下事項:

- 水管應沿著櫃檯邊緣安裝。
- 使用適當的工具垂直裁剪,將水管剪成需要的長度。
- 水管安裝時切勿彎折,以免水管受擠壓。
- 為了使水流量暢通、快速,連接主機與水龍頭的水管越短越好。

四、濾心安裝

從包裝盒中取出,按照數字順序安裝到主機上對應的位置。

1.濾心編號說明

編號	濾心名稱	建議更換週期
1	複合式濾心	3-6個月
2	後置活性炭濾心	6-12個月
3	RO膜濾心	18-24個月

- 濾心是淨水系統的核心技術,使用不合格或已過期的舊濾心,很可能降低淨水系統的性能以及淨化後的水質。
- 若採用非櫻花合格正品濾心導致機器受損,本公司將無法提供保固。
註:以上為建議更換週期,實際使用會因地域與水質有所差異,請依機體燈號顯示進行更換。

2.濾心安裝操作說明

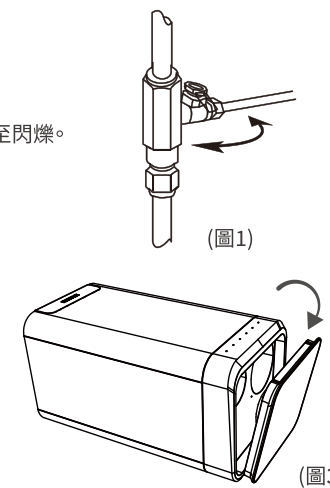
- 淨水器應定期更換濾心,建議濾心更換週期並不是指濾心的品質保證期,而是濾心保持其原有性能的預計週期。
- 在水質不良的地區或用水較頻繁的情況下,可縮短濾心的更換週期,此時需要提前更換濾心。

① 更換濾心前,必須關閉進水三通球閥。(圖1)

② 關閉電源:長按電源鍵3秒,直至電源燈由長亮轉至閃爍。
(此時系統會自動執行3秒洩壓程序)(圖2)



③ 打開機器前面板。(圖3)



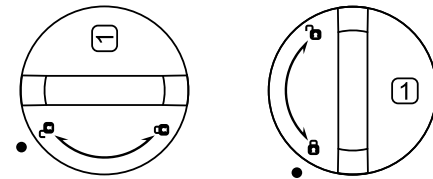
④打開濾心包裝盒，取出濾心。

⑤將濾心置入對應濾心槽內，開始安裝。

⑥將濾心定位圓點●與**1**圖標對齊，順時針旋轉90°，將**2**圖標對齊濾心定位圓點●(圖5)

⑦依次完成所有濾心的安裝。

⑧濾心安裝完成後，連接電源，開機沖洗程序完成後，打開鵝頸龍頭，流放水約30分鐘，沖洗濾心，以保障使用衛生。



(圖5)

註1:首次安裝或更換第三道RO濾心時，需沖洗30分鐘後方可使用。
 註2:第一次沖洗目的為清洗濾心和管路，若出水有細微碳粉或氣泡屬正常現象。
 註3:每次開啟龍頭使用純水前，請先放流5秒鐘，將管內殘留水充分排出，以確保水質潔淨。盛裝的純水建議盡速使用，避免遭受汙染。
 註4:更換新的濾心時，因濾心內部殘留空氣因素，可能導致出水量些微降低。待使用一段時間，將空氣逐漸排出後，即會恢復正常出水量。
 註5:RO淨水器運作初期的純水TDS值可能偏高，此屬正常現象且符合飲用水標準，待運作一段時間後，純水TDS值會逐漸降低至穩定。

3.濾心更換及復歸方法

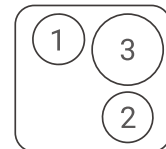
①當指示燈閃爍或長亮，提醒需更換濾心。

②關閉進水三通球閥，長按電源鍵3秒，直至電源燈由長亮轉至閃爍。(此時系統會自動執行3秒洩壓程序)，將待更換濾心逆時針旋轉90°，將**2**圖標旋至與●圖標對齊後，取下舊濾心。

③按照"濾心安裝操作說明"⑤~⑦步驟進行安裝。

④連接電源，長按濾心對應按鍵3秒，3秒後對應濾心更換指示燈熄滅，代表濾心復歸成功。

⑤濾心安裝完成後，按照"濾心安裝操作說明"⑧步驟進行清洗。



註:完成濾心安裝後，請務必復歸，否則無法計算濾心壽命。

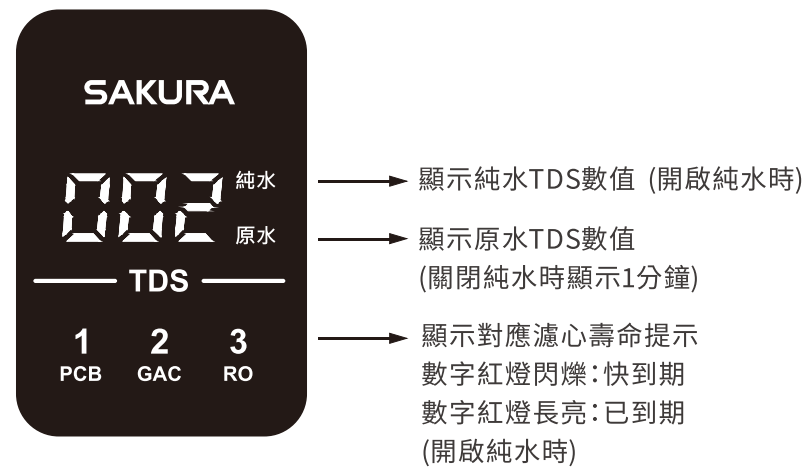
首次使用

- 1、機器安裝完畢後，開啟進水三通球閥前，請檢查每個連接頭是否鎖緊。
- 2、打開進水三通球閥，銜接電源。
- 3、打開水龍頭建議放水30分鐘進行濾心沖洗，以便出水水質符合飲用要求。
- 4、首次安裝請將所有濾心鍵進行復歸動作，確保濾心壽命之紀錄正確。
- 5、如有漏水情況發生，請關閉機器電源及進水三通球閥，進行檢修。

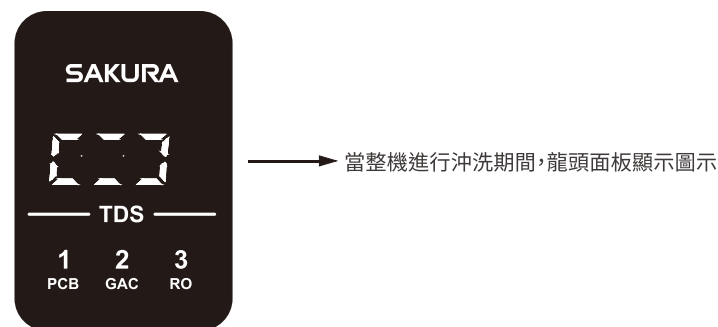
主機指示燈	名稱	顯示狀態及說明
①	複合式 濾心指示燈	·指示燈不亮,濾心正常。
②	後置活性炭 濾心指示燈	·指示燈閃爍,濾心即將到期。 ·指示燈長亮,更換濾心。
③	RO膜 濾心指示燈	·濾心到期,需長按濾心對應按鍵三秒復歸。
⏻	電源指示燈	·長亮,正常工作。 ·閃爍,機器待機。 ·不亮,未接通電源。
⚠	故障提醒指示燈	·長亮,停水、水未進淨水器或馬達未停止運作。

龍頭面板顯示說明

當主機系統運作純水開啟時，主機中 TDS 感測器會偵測水質，並於龍頭螢幕顯示 TDS 數值。正常運作時，約有 90% 以上的 TDS 去除率，但依據自來水品質、地區水質差異與濾心過濾量，可能會出現 10% 的偏差值。水在流出時，TDS 數值可能會有變化。系統停止出水後，龍頭上的 TDS 顯示器約於 1 分鐘後熄滅。



註1: 圖中的TDS數值僅為範例參考，實際數值因地區水質、過濾量、自來水品質而有差異。
註2: 系統剛開機運作或打開純水使用時，所顯示的數值並非實際數值，因數值需要一段時間更新(純水使用一分鐘以上)
註3: 當RO濾心到達更換週期時，將不顯示純水TDS數值，直到RO膜濾心更換並將主機進行歸零動作後再次顯示數值。



日常維護

日常保養注意事項

- 掃描QR Code加入【SAKURA】LINE官方帳號，登錄回函資料後，櫻花原廠即以獨有『淨水管家』為您量身打造規劃出『濾心週期規劃建議』，同時可隨時查詢濾心週期，與使用狀況請依其所建議週期按時更換濾心，確保飲用水品質。



- 當自來水濁度提升時(例：颱風過後)，建議即更換第一道濾心。
- 清洗水塔或管路時，請先將RO淨水器進水三通球閥關閉，清洗完成後，將自來水水龍頭打開，使管內沉澱物從水龍頭排乾淨後，才將進水三通球閥打開，避免大量污物進入第一道濾心，造成濾心壽命減短。
- RO淨水器移動時應特別留意各部位管路有無被不當拉扯，此舉會造成滲水現象。
- RO淨水器之管路皆為食品級材質，請注意使用壽命超過兩年後易脆化，建議屆時請櫻花服務人員更換其管路。
- 建議您每年主動來電或上網報名櫻花的『永久免費淨水器健檢』，確保您飲用水的潔淨。

淨水器系統保養

- 在清潔或移動本機之前，請先拔出電源插頭並關閉水源。
- 請用柔軟的布進行擦拭。
- 對於頑固的污漬或灰塵，請稍微沾點溫水用軟布進行擦拭。
- 請勿使用揮發性液體或腐蝕性液體如：汽油、丙酮、塗料稀釋劑、拋光粉或大於75%的酒精等材料擦拭，可能會損壞機器或龍頭表面。
- 請保持廢水管暢通，以免導致濾心或內部零件損壞。

短期或長期不使用淨水器

- 超過三日才使用此淨水器時，請先打開鵝頭龍頭，讓水放流5分鐘後再飲用，以確保飲水品質。
- 若超過一週以上不使用時，請關閉進水三通球閥(水源)與電源，並將RO淨水器內的全部濾心取下，裝入塑膠袋密封後，放入冰箱冷藏保存，冷藏保存期限以1個月為限。
- 再次使用時，將濾心安裝完成後開啟水龍頭放流，沖洗淨水系統約10分鐘，方可使用。
- 若停用或冷藏保存超過1個月，請更換全數濾心；更換完成後，請先放流約30分鐘，再開始使用。
- 以上操作若有任何疑問都可以撥打客服諮詢。



在使用過程中，禁止在淨水器旁放置易燃易爆物品，以免發生危險。

安裝注意事項

- 由專業人員安裝，請勿自行安裝。
- 本產品需遠離火源、熱源、易燃物、化學性藥品等危險物品，以策安全。
- 請勿使用未經廠商許可的其他配件，若因此造成機器故障，保固將自動終止。
- 兒童及無行為能力人請在監護人指導下使用本產品。
- 若機器發生故障，應立即拔掉電源插頭，關閉進水水源，切勿將故障機器處於工作狀態。
- 切勿使用超過5-38°C以外的進水水源，以免破壞濾心使用壽命。
- 產品週遭二公尺範圍內，需有良好地面排水孔，以利產品漏水時可以順利排水。
- 安裝及使用過程中，請勿彎折水管，以防水路不暢。
- 本產品安裝使用的相關水路配件如漏水斷路器等，建議每兩年定期更換。以確保淨水器與保護裝置正常運作。
- 首次使用或長期停用恢復後使用時，請進行沖洗。
- 請根據建議使用週期定期更換濾心。
- 本產品只能在廠商授權的維修中心維修，若選擇非授權的維修中心維修時，易引發其他不安全因素。
- 產品在製水時，會有輕微振動和聲音，屬於正常現象。
- 產品首次使用時，因RO出水會有顏色與混濁屬正常現象，待清洗30分鐘後即可排除。
- 產品如需要串接冰箱，需使用櫻花專用壓力桶(C95-A763)進行串接確保冰箱製冰盒或冰水正常使用，若接上冰箱或其他裝置後，於用水時水量突然變小，為其他裝置同步使用中。
- 產品如要串接熱飲機，建議串接櫻花牌產品，同時留意串接距離長度勿過長以確保使用效果。如串接其他廠牌設備，需依實際情況與環境條件確認，無法保證與本產品搭配之適用性。
- 請勿將本產品安裝於室外，避免日曬雨淋導致危險。請勿在潮濕的地方使用本產品。
- 產品週遭二公尺範圍內，需有良好地面排水孔，以防產品漏水時可以順利排水。
- 適用水壓：0.1~0.35 Mpa(1~3.5kg/cm²)，水壓超過時需加裝減壓閥。

故障排除

故障現象	故障原因	排除方法
機器不啟動	電源未接通	請連接110V電源
	電壓不符	檢查電壓是否為110V
	自來水水壓力小或停水	檢查家中其他水龍頭是否出水
	未打開進水三通球閥	檢查進水三通球閥是否打開
	漏水斷路器海綿是否吸水啟動	更換海綿並進行斷水器復歸
無法製純淨水或純淨水流量小	濾心非正品或安裝錯誤	檢查濾心是否為正品或是否安裝錯誤，聯繫客服中心
	自來水溫度超過5-38°C或水壓低	請勿在過冷過熱的環境中使用機器
	自來水量變小或水壓低	檢查家中其他水龍頭是否出水
	PE管折彎或破損	檢查管路是否折彎或破損，或聯繫客服中心
	濾心堵塞或已達更換週期	建議更換濾心或聯繫客服中心
廢水管不排水	廢水管折彎、破損或管路阻塞	需進行更換，請聯繫客服中心
水龍頭面板不顯示	水龍頭訊號線未接通	將水龍頭訊號線與主機連接
	水龍頭訊號線已接通但開啟純水時不顯示	需進行更換，請聯繫客服中心
機器漏水	零件或管路損壞	檢查所有水管是否鬆動，並聯繫客服中心
	水管未鎖緊	請關閉電源與進水水源，並聯繫客服中心
馬達未停止運作	廢水不停排出	請關閉電源與進水水源，並聯繫客服中心

註：故障燈閃爍，請確保各部位無問題後，將電源線重新上電，即可正常操作

故障排除

故障現象	故障原因	排除方法
龍頭面板顯示E3	純水開啟過久/無進水	停水、水未進淨水器或馬達未停止運作 聯繫客服中心
龍頭面板顯示E4	TDS檢測器異常/無進水	檢查進水水源與龍頭是否有正常出水 如無法排除,請聯繫客服中心
龍頭面板顯示E8	龍頭訊號異常	龍頭訊號異常,請聯繫客服中心

龍頭面板顯示純水TDS數值過高

整機經過完整沖洗、正常運作時,將提供 90% 以上的 TDS 去除率。

若 TDS 數值過高,可能原因如下:

- 整機長時間未使用
請打開 RO 龍頭,讓水持續流出一段時間,TDS 數值將恢復正常。
- RO 膜濾心失效、到期
立即更換 RO 膜濾心。
- 廢水排水管折管或阻塞
檢查廢水水管並將其調整或更換廢水管。
- 自來水原水的 TDS 可能本身較高
測試自來水原水品質及過濾後純水品質。
過濾後水中的 TDS 應約為自來水原水 TDS 的 5%-10%,為正常區間。
自來水原水 TDS 高可能會減少主機濾心使用壽命。
過濾後水中 TDS 逐漸上升至自來水原水 TDS 的 15%-20%,建議更換濾心。
備註:假如自來水入水TDS值400 mg/L,過濾後的出水水質小於40 mg/L以內皆為正常標準。

產品規格

產品名稱	櫻花RO淨水器	
產品型號	P0261	P0262
額定電壓	110V/60Hz 轉24V ===	110V/60Hz 轉24V ===
額定功率	75W	85W
進水溫度	5-38°C	5-38°C
進水壓力	1.0-3.5 kg/cm ²	1.0-3.5 kg/cm ²
淨水流量	1.5 L/min	2.0 L/min
日造水量	600G	800G
總淨水量	8000L	8000L
進水水質	自來水	自來水
適用濾心	F0161 複合式濾心	F0161 複合式濾心
	F0151 後置活性炭濾心	F0151 後置活性炭濾心
	F0186 RO膜濾心	F0187 RO膜濾心
產品尺寸	249X461X250 mm (寬X深X高)	

註:水壓條件為2 kg/cm²之出水流量,實際出水量會因居家水壓條件不同,有不同出水流量。

濾心功能

濾心效能

1號濾心：複合式濾心 (PP+碳棒複合濾心)
可有效濾除泥沙、鐵鏽、懸浮物、吸附水中餘氯、異味。

2號濾心：後置活性炭濾心 (GAC顆粒活性炭濾心)
進一步吸附水中餘氯，有機化學物等異色異味，改善水質口感。

3號濾心：RO膜濾心 (逆滲透膜濾心)
有效除去水中砷、鎘、鉻(六價)、鉛等重金屬；氟化物、硝酸鹽氮等無機鹽。

濾心自清功能

開機沖洗

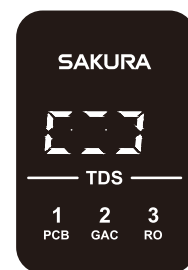
於開機後，機器會自動開啟濾心沖洗程序清潔濾心及排氣，沖洗時間內無法用水。

24小時定時沖洗

開機後每24小時沖洗一次，機器會定時自動開啟RO濾心沖洗程序清潔濾心，維持濾心穩定的淨水品質。

間歇沖洗

每次用水後間隔超過4個小時，再次使用後進行低壓沖洗，減少RO濾心使用負荷。



主機沖洗期間，龍頭面板顯示示意圖

- 註1：開機沖洗時間約為30秒，沖洗時間內無法用水。
註2：定時沖洗時間約為60秒，為首次開機後每24小時沖洗一次。
註3：間歇沖洗時間約為15秒。
註4：1號濾心更換後，進行復歸時間會自動進行120秒排氣沖洗。

零陳水模式

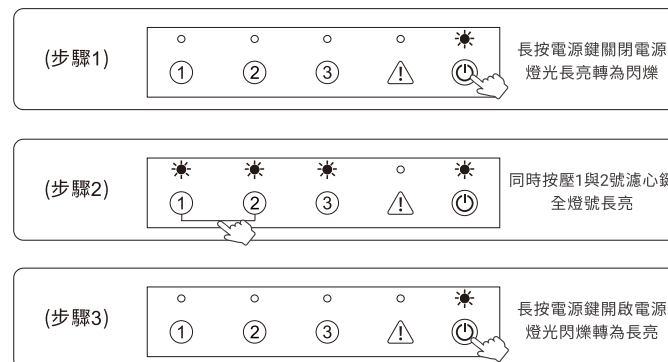
關閉RO出水龍頭10分鐘內無用水需求，系統將進行60秒的濾心沖洗程序清洗濾心。
(此功能出廠時預設為關閉，如開啟時會自動關閉間歇沖洗功能)。

開啟方式：

步驟1：長按電源鍵3秒，將主機調整為待機狀態(電源燈由長亮轉為閃爍)。

步驟2：同時按壓1號與2號濾心鍵3秒，全燈號長亮3秒，表示功能啟動。

步驟3：長按電源鍵3秒重新啟動電源(電源燈由閃爍轉為長亮)

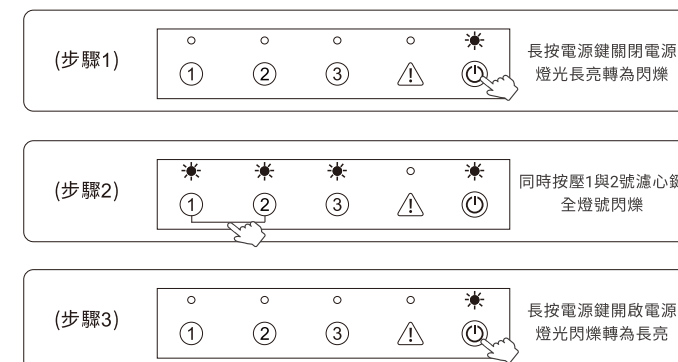


關閉方式：

步驟1：長按電源鍵3秒關閉電源，將主機調整為待機狀態(電源燈由長亮轉為閃爍)。

步驟2：同時按壓1號與2號濾心鍵3秒，全燈號同時閃爍3次，表示功能關閉。

步驟3：長按電源鍵3秒重新啟動電源(電源燈由閃爍轉為長亮)。



保證事項說明

下列記載事項，不在保證範圍之內：

1. 安裝後自行移機或改造，以致發生故障或損壞者。
2. 因人為及不可抗拒因素或天然災害等，以致發生故障或損毀者。
3. 進水水溫低於5°C或超過38°C者，導致出水水質異常者。
4. 不按時更換濾心者或自行更換非本公司組件之不良濾材導致系統故障或損壞者。
5. 請注意：若有外出多日以上，請關閉水源及電源，避免意外狀況發生。
6. 本機承受水壓最高限制動靜壓(含水錘壓力)3.5kg/cm²，超過此水壓或進水端已安裝使用加壓馬達，請搭配使用減壓閥。
7. 本機適用水壓0.1~0.35Mpa(1~3.5kg/cm²)，超過水壓標準請加裝減壓閥，本機隨機附帶之供水軟管，不得與原設備舊軟管線重複使用。
8. 未使用合格自來水水源或前端進水設備異常，導致濾心功能失效而出水水質異常者。
9. 請勿讓陽光直接照射機器主體，避免主體變色。
10. 未依本產品使用說明書操作及保養所導致之故障損壞情形。
11. 無法提出本產品之保固卡或購買日期證明或超過本產品之保固期限。
12. 產品使用若已超過免費服務保證期間，消費者須負擔消耗性零件與維修服務費。
13. 本產品零部件均符合國家安全檢驗認證，但經長期使用後會有老化情形，建議產品使用五年進行產品汰換，若未更換新產品而持續使用因而造成自身或他人之損害，本公司概不負任何責任。

安全注意事項

重要安全須知

- 請勿使用未經廠商許可的其他配件，若因此造成機器故障，保固將自動終止。
- 兒童及無行為能力人請在監護人指導下使用本產品。
- 所有測試結果皆於實驗室內進行，實際使用效能可能依進水水質及使用水量有所不同。
- 淨水器只適用於自來水，請勿使用受污染水源，水質不明或含有不安全微生物的水源。
- 淨水器只適用於冷水，切勿過濾熱水而損壞濾心。
- 安裝龍頭時請使用工具將螺母鎖緊，勿直接旋轉龍頭，以免線路遭受損壞。
- 建議過濾水只作飲用或煮食，不建議用於其他家居用途，以免縮短濾心壽命。
- 首次使用或長期停用後，恢復使用時，請放流出水至少5分鐘以上，以進行濾心沖洗。
- 若機器發生故障，應立即拔掉電源插頭，關閉水源，切勿將故障機器處於工作狀態。
- 切勿使用超過5~38°C以外的進水水源，以免損壞機體或濾心過濾效能，影響使用壽命。
- 安裝及使用過程中，請勿彎折水管，以防水路不暢。
- 本產品只能在廠商授權的維修中心維修，若選擇非授權的維修中心維修時，易引發其他不安全因素。
- 若電源損壞時，必須通知本公司維修人員維修更換，以避免發生危險。
- 若有外出多日以上，請關閉水源，避免意外狀況發生。
- 請依據建議使用週期定期更換濾心。
- 請根據建議使用週期定期更換濾心，以確保過濾水水質符合標準。
- 在串接合格自來水水源，並於標準使用與定期更換濾心情況下，可直接取用過濾水生飲，如無法確保，建議煮沸後盡速飲用，避免長久存放導致水質產生變化。
- 產品在製水時，會有輕微震動和聲音，屬於正常現象。
- 產品首次使用時，因RO水會有顏色與混濁屬正常現象，待清洗30分鐘後即可排除。
- 本產品安裝使用的相關水路配件，建議每兩年定期更換。以確保淨水器正常運作。

警告

- 切勿擅自拆機或改裝(例如將電源線切開進行對接)。
- 切勿使用超過5~38°C範圍以外的進水水源，以免降低濾心使用壽命。
- 孩童應受監護，以確保孩童不嬉玩電器。
- 切勿在機器上放置重物或覆蓋東西。
- 本機器請依安裝方式直立安裝，勿倒平式擺放。
- 安裝龍頭時請使用工具將螺母鎖緊，勿直接旋轉龍頭，以免線路遭受損壞。
- 切勿在高水壓條件下使用，如遇此環境需添加減壓閥。
- 切勿接觸腐蝕性物質。
- 切勿靠近火源。
- 切勿用潮濕的手接觸電源。
- 安裝時請切斷電源/水源。
- 切勿在陽光直射的地方使用。
- 下水道堵塞時請勿使用本機器。
- 廢水管不能堵塞。
- 切勿使用延長線。
- 切勿在超過5.0 kg/cm²水壓條件下使用。

保證卡

- 自購買日起保固一年。正常使用下發生故障，可享櫻花服務人員SAKURA iCare免付費到府檢修；但購買之商品使用於營業用途、商業租賃或經第三人維修者，不在免費維修範圍內。
- 產品逾保固期，或保固期內之天災/地變/不可抗之災禍與人為因素等申請維修，將酌收服務費與零件費用。
- 為了確保您的權益，請記得加蓋經銷商章，並填寫購買(安裝)日期，妥善保管。
- 建議您可掃描QR code，上網www.sakura.com.tw或撥打0800-021818服務專線註冊成為會員並登錄產品序號，以保障您的權益。

用戶姓名 / _____

地 址 / _____

品 名 / _____

製造號碼 / _____

安裝日期 / _____

經 銷 處 / _____

SAKURA

台灣櫻花股份有限公司
台中市大雅區42854雅潭路四段436號
服務專線 0800-021818
www.sakura.com.tw



全台服務電話

台北：(02)26942345 新竹：(03)5315112 台南：(06)3554563 宜蘭：(03)9518411 澎湖：(06)9219133
基隆：(04)2658568 中彰投：(04)25658568 高雄：(07)7862555 花蓮：(03)8522346 金門：(082)332040
桃園：(03)3522190 嘉義：(05)2373826 屏東：(08)7374777 台東：(089)321547