

**SAKURA**

櫻花廚下RO淨熱飲

P0532/P9532

安裝使用說明書

感謝您購買台灣櫻花產品。

- 使用前請詳閱本使用說明書，並正確使用。
- 從購買處取回產品時，請務必一併確認保證書已記入必要之事項。
- 因產品後續設計研發或功能不斷改善之原因，產品本體規格與說明書內容或有不同，請以實物為主。
- 請妥善保存本說明書，以利後續清潔保養或維修參考用途。

F74-A616

# SAKURA *iCare*

為了堅持不變的守護，我們積極擁抱改變。

櫻花服務全面升級，掃描QR Code，即刻進入 SAKURA i Care：

全新CRM系統建構專屬履歷，提前洞察所需；UCC平台讓我們傾聽心聲，不錯過重要訊息；精準GPS系統讓我們即時行動滿足需求。

SAKURA i Care以創新的智能化服務，讓你輕鬆享受美好生活，並因為對你的時刻在乎，我們提供「永久」、「免費」的五大服務，為你的生活創造永恆不變的安心守護！

## 五大服務 永久承諾

本著一輩子的服務精神，每年提供用戶五大永久承諾，給予無微不至的安心照顧。

### ● 永久免費送安檢 (報名預約)

業界唯一熱水器永久免費安全檢查，每年九到十一月免費報名，櫻花便派遣專業人員到府為熱水器、管線、周邊環境做安全檢查。唯有「熱水器+ 安檢」，才是真正安全的熱水器。

### ● 永久免費油網送到家 (登錄回函)

只要登錄會員資料，便提供永久免費油網送到家，讓除油煙機清理更便利，吸力常保如新。

### ● 永久免費淨水器健檢 (報名預約)

每年六到八月免費報名，便有櫻花原廠到府服務，包含機體、水路、水質檢查等，讓家人喝的水健康安心。

### ● 永久免費廚房健檢 (報名預約)

每年五月免費報名，包含水路系統、瓦斯管路系統、電器配備電路系統、櫃體門板系統、功能五金系統檢查，照顧你家廚房一輩子。

### ● 永久免費空間健檢/更新規劃 (報名預約)

每年免費報名，提供施作空間健檢包含門板、把手、吊櫃等檢查，讓櫻花家居持續優化你的生活體驗。

免費服務專線：0800-021-818 [www.sakura.com.tw](http://www.sakura.com.tw)

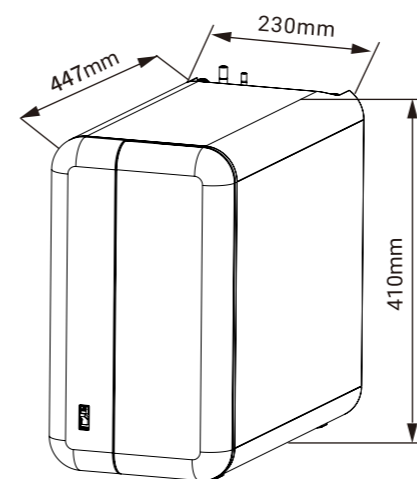
■ 永久免費送安檢 ■ 永久免費油網送到家 ■ 永久免費廚房健檢 ■ 永久免費淨水器健檢  
■ 永久免費空間健檢/更新規劃

## 說明書目錄

產品介紹	01
產品及配件	02
安裝示意圖	03
安裝方法	04
安裝注意事項	09
使用方法	13
故障排除	18
日常維護	22
安全注意事項	23
產品規格	24
限用物質標示RoHS	25
保證事項說明	26

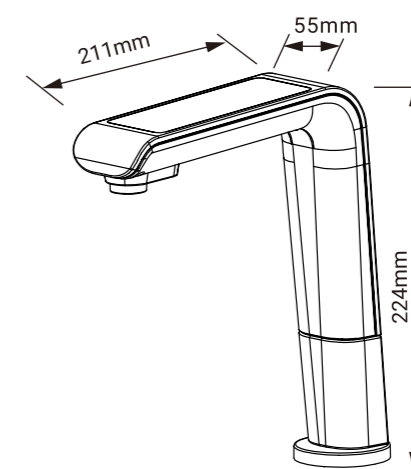
## 產品介紹

機體外觀



主機

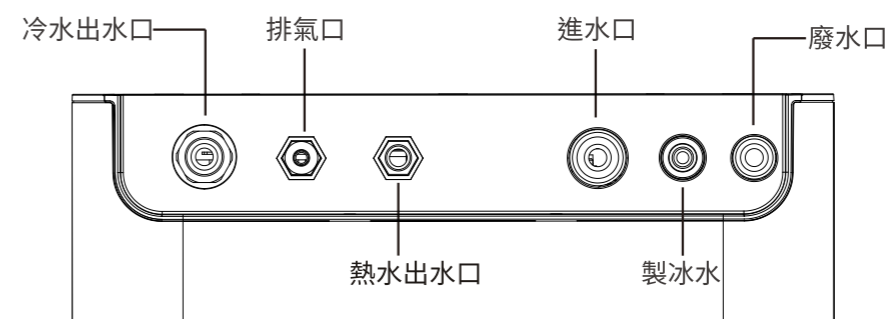
D 447 × W 230 × H 410mm



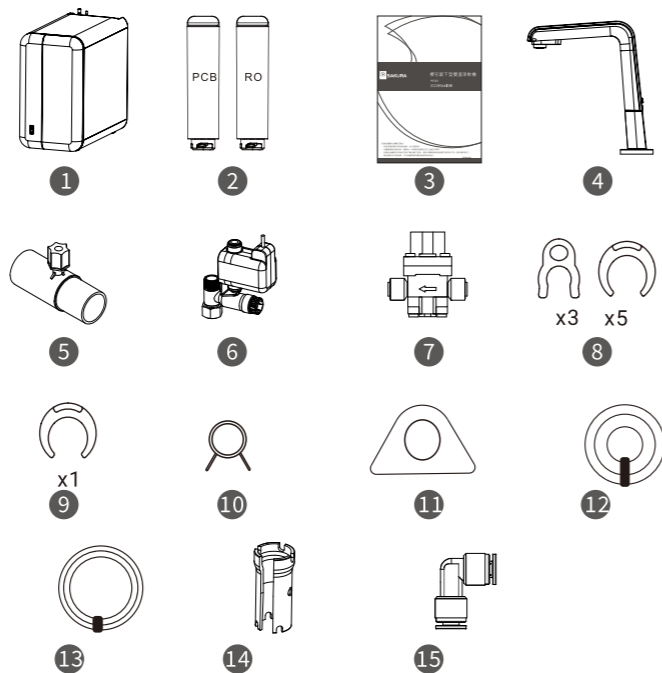
電子式觸控龍頭

D211×W55×H224mm

主機進出水口標示

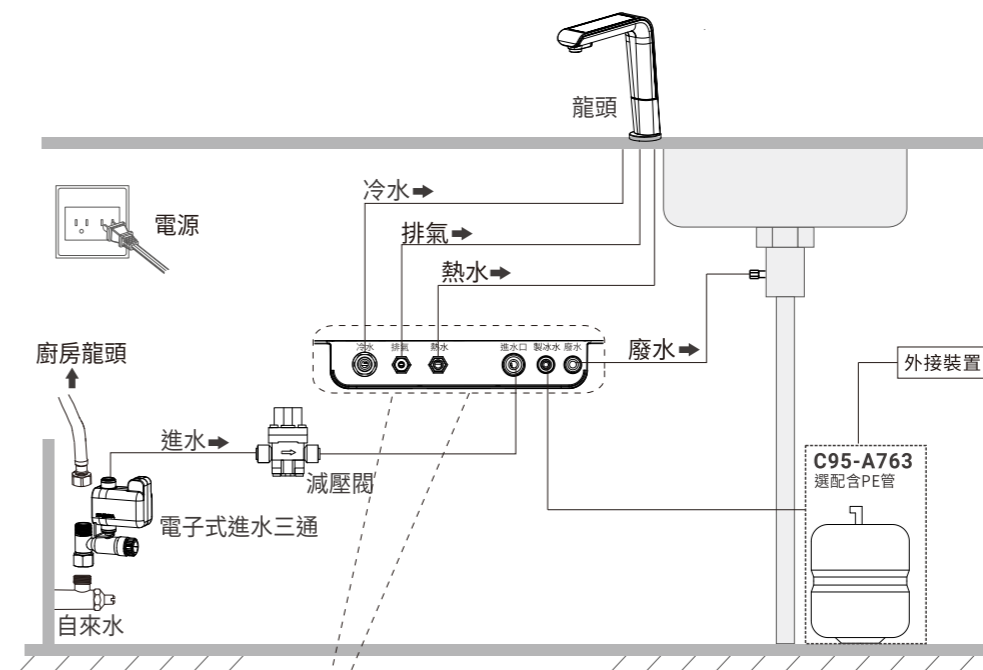


## 產品及配件

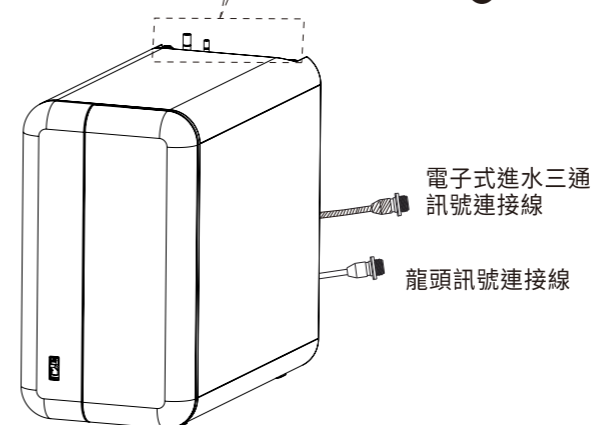


序號	名稱	數量	序號	名稱	數量
1	主機	1台	9	5/16" C型扣	1個
2	濾心	2支	10	卡箍	1個
3	說明書	1本	11	龍頭裝配加強固定片	1個
4	龍頭組(含配件)	1組	12	3分PE管(藍色)	1條
5	廢水三通	1條	13	2分PE管(紅色)	1條
6	電子式進水三通	1個	14	龍頭安裝緊固工具	1組
7	3分減壓閥(含螺絲)	1個	15	3/8"轉5/16"L型接頭	1個
8	2~3分C型扣	如上表			

## 安裝示意圖



**i** 圖示僅供參考，具體以實物為準。



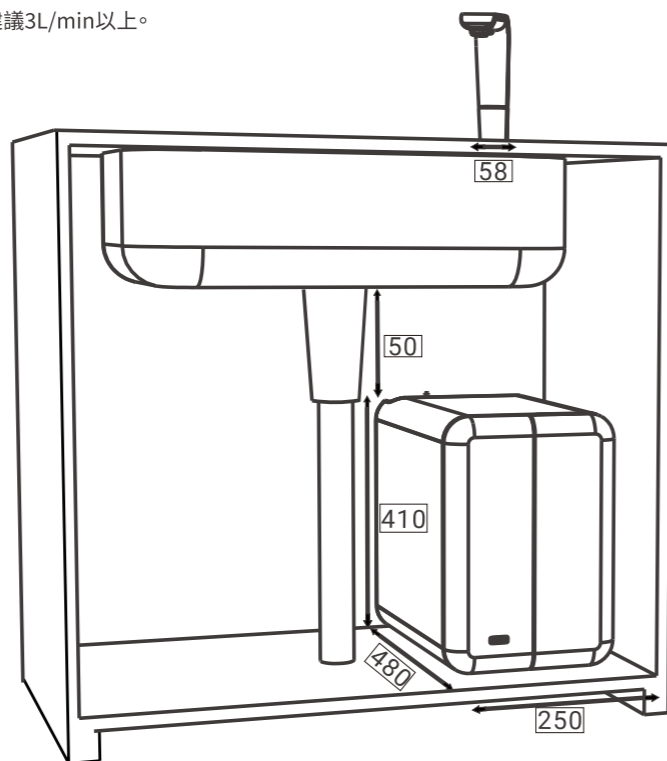
## 安裝方法

自行組裝之顧客注意事項：

1. 如自行安裝不當，本公司概不負責。
2. 上述之情況發生，需本公司服務人員到府維修處理時，本公司將酌收服務與材料費用。
3. 若在安裝過程中有任何疑問，請電洽全台離您最近的服務單位，由專人為您解說。
4. 顧客選擇自行安裝，若無法順利完成，需本公司服務人員到府安裝，本公司將依新機安裝收費標準收取安裝費用。

### ※安裝前的環境自我評估

1. 安裝空間須預留，寬280 / 深480 / 高460(mm)
2. 廚下空間需有獨立110V插座，同一插座避免有相同高負載電器，禁止使用延長線。
3. 本產品需於檯面鑽孔30mm
4. 產品週遭二公尺範圍內，需有良好地面排水孔，以防產品漏水時可以順利排水。
5. 檢視該區域迴路無熔絲開關規格需滿足15A以上。
6. 評估水源處是否可安裝電子式進水三通。
7. 進水量建議3L/min以上。



### 一、安裝前的準備工作

用戶購買廚下型RO淨熱飲機後，應請專業安裝人員對產品進行安裝與測試。

1. 安裝之前請確認包裝箱內的附件是否完整。

#### ① 安裝所需工具：

電鑽、止洩帶、十字起、水管剪、水壓計、另請準備一段PE管以防所附配件不夠長可延長使用。

- ② 確認觸控龍頭位置及測量水壓，適當水壓為0.1~0.35 MPa(1~3.5 kg/cm<sup>2</sup>)。
2. 請依機器規格表所標示電壓配電(AC110V/60Hz)。
3. 電源插座需有確實的接地孔，規格15A以上，且需專供加熱器專用。
4. 電源插座，若無確實接地孔，需另確實做好接地，以確保安全。

### 二、安裝說明

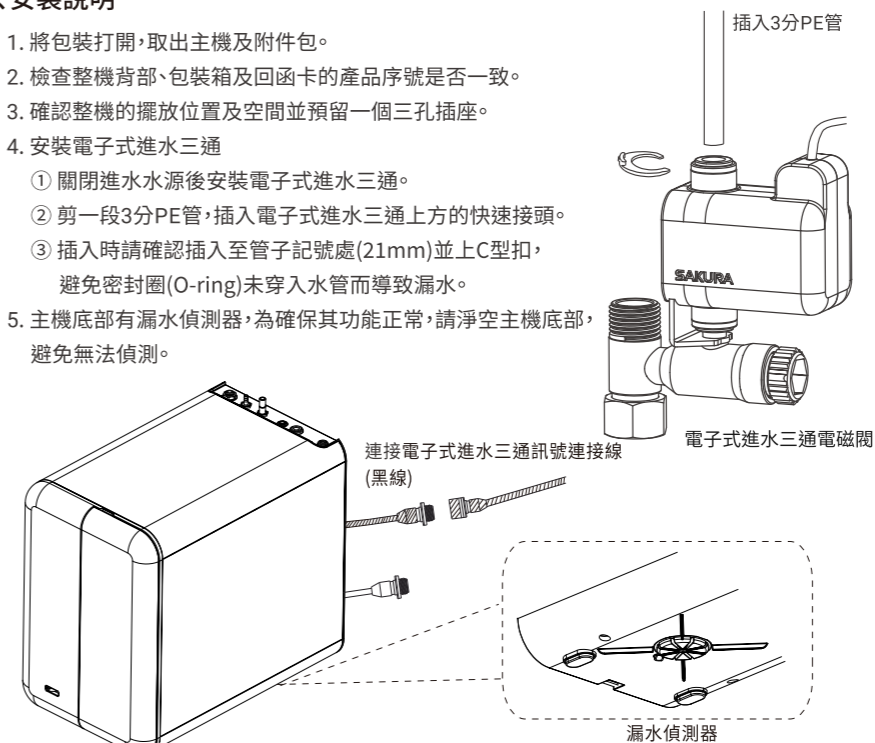
1. 將包裝打開，取出主機及附件包。
2. 檢查整機背部、包裝箱及回函卡的產品序號是否一致。
3. 確認整機的擺放位置及空間並預留一個三孔插座。
4. 安裝電子式進水三通

#### ① 關閉進水水源後安裝電子式進水三通。

② 剪一段3分PE管，插入電子式進水三通上方的快速接頭。

③ 插入時請確認插入至管子記號處(21mm)並上C型扣，  
避免密封圈(O-ring)未穿入水管而導致漏水。

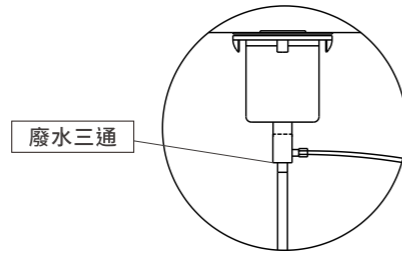
5. 主機底部有漏水偵測器，為確保其功能正常，請淨空主機底部，  
避免無法偵測。



⚠ 在安裝前需關閉進水水源，以免發生漏水現象。  
漏水偵測時，電子式進水三通會關閉確保源頭止水，請掃描機身  
立即掃 QR CODE，進行DIY排除

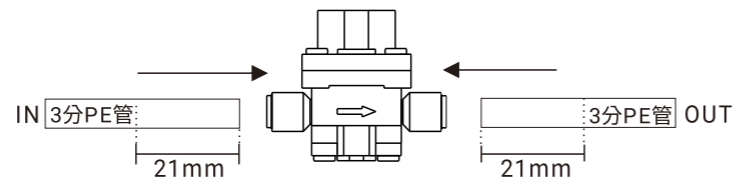
### 5. 安裝廢水三通

- ① 於流理台廚下的排水管路上加裝廢水三通，用於排放RO廢水，可省去在排水軟管上打洞，以避免排水管路彎曲，造成廢水溢出。
- ② 安裝RO廢水管插入至管子上記號處(約21mm深)，並確認廢水排水正常。



### 6. 安裝減壓閥

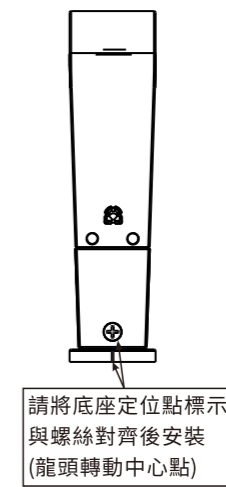
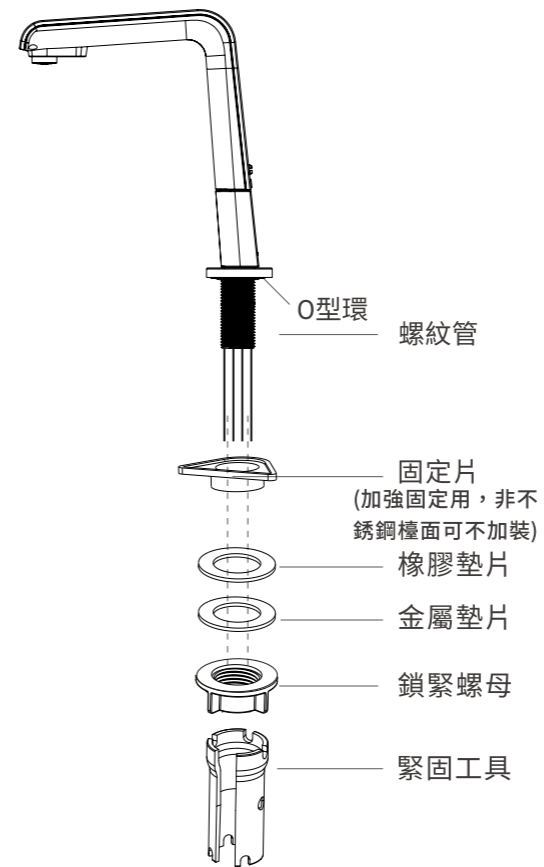
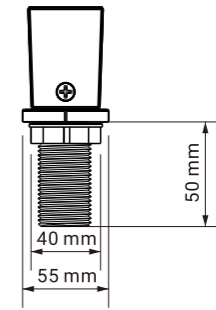
- ① 將漏水斷路器出水端的PE管插入減壓閥快速接頭，插入時請確認插入至管子記號處(21mm)並上C扣，避免密封圈(O-ring)未穿入水管而導致漏水。
- ② 請依照箭頭指示安裝管路、且不得反裝。



### 7. 安裝電子龍頭

- ① 先評估安裝適當位置後(主機與電子龍頭垂直為佳)。
- ② 請確認檯面是否有60mm(直徑)寬度，以符合龍頭底座安裝。
- ③ 請確認檯面下空間需有45mm(直徑)距離，以符合螺母安裝緊固。
- ④ 安裝於流理台時，請用鑽頭鑽取電子龍頭需要的安裝孔徑。
- ⑤ 安裝時龍頭需高於主機10cm以上。

鑽孔尺寸:30mm



## 8. 電子龍頭管路安裝與接線

### ① 原水進水端：

將原水入水的3分PE管插入整機上方標示的進水口，並裝上C型扣(圖1)。

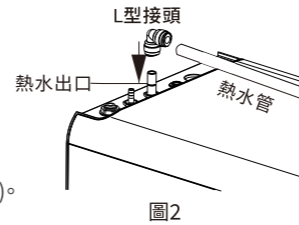


### ② 冷水出水端：

將電子龍頭上的白色2分PE管插入整機上方標示的冷水出水端，並裝上C型扣。

### ③ 熱水出水端：

將電子龍頭上的熱水矽鐵氟龍管與耐熱L型接頭插入再插入至整機上方標示的熱水出水端，並裝上C扣(圖2)。

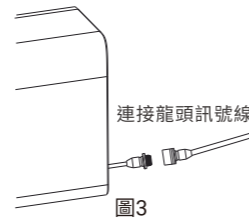


### ④ 排氣端：

將電子龍頭上的排氣矽膠管(細)插入到整機上的排氣端，並使用卡箍緊固。

### ⑤ 電子龍頭訊號線：

將電子龍頭上的訊號線與整機上的訊號線端子對接到位，並將螺母鎖緊(圖3)。



### ⑥ 產品如需要串接冰箱，需加購使用櫻花專用壓力桶(C95-A763)進行串接確保冰箱製冰盒或冰水。

## 9. 首次安裝及檢查

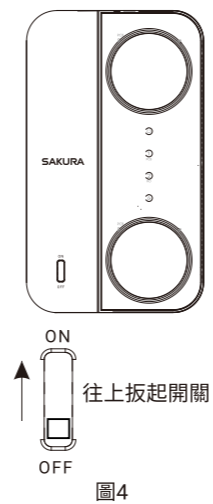
① 管路安裝完成時，確定機體前漏電斷路器為"OFF"狀態。

② 檢查管路、電子式進水三通與龍頭訊號已鎖緊及固定。

③ 將漏電斷路器上切至"ON"(圖4)，此時電子龍頭面板會顯示待開機狀態，請按壓龍頭電源鍵(長按三秒)；此時電子式進水三通會開啟，主機開始自動沖洗2分鐘，並同時檢查管路各處有無漏水。

④ 沖洗後，等待3~5分鐘熱缸補水完成後，龍頭常溫水鍵"U"閃爍，請按壓常溫水鍵，待水龍頭出水1~2分鐘後，龍頭會自動停水，停止後檢查各處有無漏水。

⑤ 以上步驟檢查完畢後，會執行自動加熱程序，熱膽開始進行加熱，龍頭顯示到選定的溫度值即完成加熱程序。



⚠ 首次安裝時，請先將熱水放流一次重新補水加熱後使用。  
首次安裝與更換濾心，請務必放流30分鐘。

## 三、濾心安裝

從包裝盒中取出，按照濾心名稱安裝到主機上對應的位置。

### 1. 濾心編號說明

編號	濾心名稱	建議更換週期
1	PCB濾心	6-12個月
2	RO膜濾心	24-30個月



- 濾心是淨水系統的核心技術，使用不合格或已過期的舊濾心，很可能降低淨水系統的性能以及淨化後的水質。
- 若採用非櫻花合格正品濾心導致機器受損，本公司將無法提供保固。  
註：以上為建議更換週期，實際使用會因地域與水質有所差異，請依機體燈號顯示進行更換。

### 2. 濾心安裝操作說明

- 淨水器應定期更換濾心，建議濾心更換週期並不是指濾心的品質保證期，而是濾心保持其原有性能的預計週期。
- 在水質不良的地區或用水較頻繁的情況下，可縮短濾心的更換週期，此時需要提前更換濾心。

① 安裝或更換濾心前，請先長按電源鍵3秒，直至電源燈由長亮轉為閃爍(圖1)，此時電子式進水三通會自動關閉(圖2)，同時系統會自動執行洩壓程序。



圖1

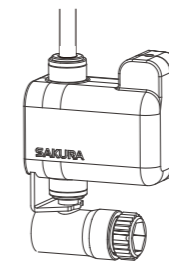
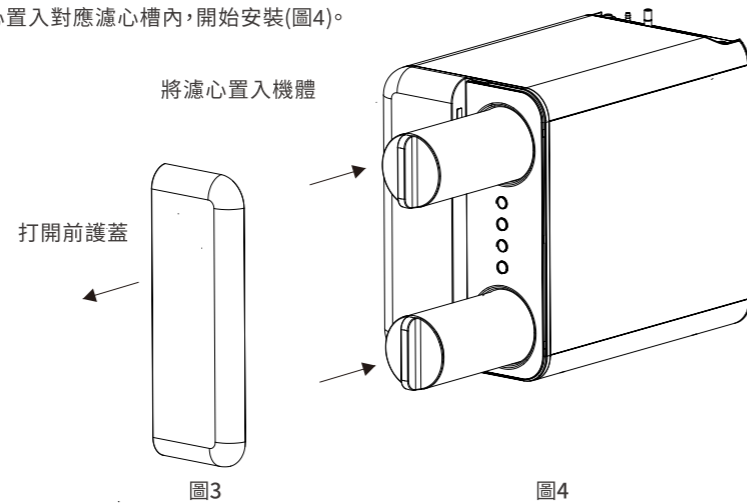


圖2

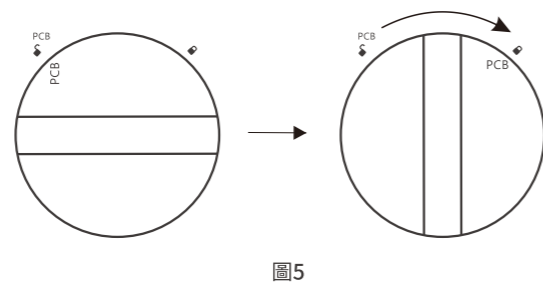
② 打開機器前護蓋(圖3)。

③ 打開濾心包裝,取出濾心。

④ 將濾心置入對應濾心槽內,開始安裝(圖4)。



⑤ 將濾心把手蓋上的濾心名稱(PCB or RO)與圖標對齊後,順時針旋轉90°,將濾心名稱對齊濾心定位圖標後代表濾心安裝到位(圖5)。



⑥ 依次完成所有濾心的安裝後將前護蓋蓋上。

⑦ 長按電源燈3秒開機,電源燈由閃爍轉為長亮。

### 9. 濾心安裝與復歸方法

① 當龍頭顯示請更換濾心文字(圖1)與主機(圖2)濾心指示燈閃爍或長亮時,提醒更換濾心。



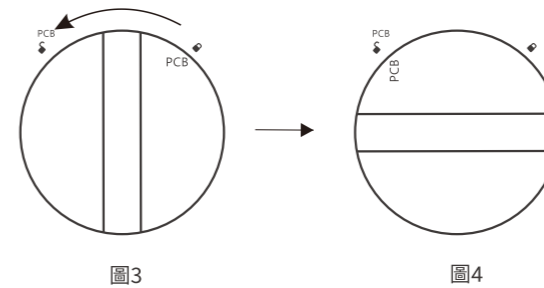
② 長按電源鍵三秒,進入待機狀態。

③ 關閉漏電斷路器

④ 請將濾心逆時針旋轉90°直至濾心名稱圖示與圖標對齊後(圖3&圖4)取出舊濾心。

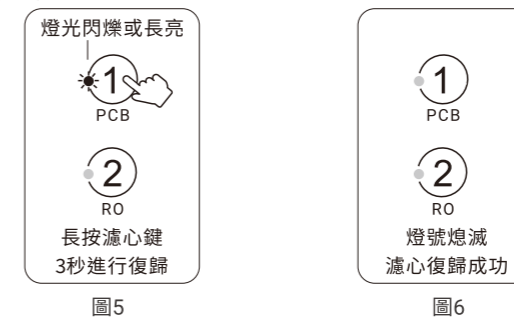
⑤ 拆封新的濾心後依照濾心安裝程序進行安裝,下壓置入機器後,將前蓋蓋上完成更換。

⑥ 開啟漏電斷路器,並長按電源鍵三秒開機進入開機沖洗程序。



⚠ 請依據濾心座上標示之濾心型號選購正確濾心進行更換,避免影響使用效果。  
如濾心未確實安裝到定點,造成財損,由使用者自行承擔。

⑦ 待開機沖洗結束後,長按濾心對應按鍵3秒(圖5),3秒後對應濾心更換指示燈閃爍三次後熄滅,代表復歸成功(圖6)。主機進入濾心沖洗程序。



⚠ 首次安裝或更換濾心後,請務必執行復歸程序,否則無法計算濾心壽命。

#### 四、燈號顯示狀態說明

指示燈	名稱	顯示狀態及說明
①	PCB 濾心指示燈	<ul style="list-style-type: none"> <li>指示燈不亮，濾心正常。</li> <li>指示燈閃爍，濾心即將到期。</li> <li>指示燈長亮，濾心到期，需更換濾心。</li> </ul>
②	RO膜 濾心指示燈	
	電源指示燈	<ul style="list-style-type: none"> <li>長亮，正常工作。</li> <li>不亮，未接通電源。</li> <li>閃爍，待機。</li> </ul>
	外接裝置給水指示燈	<ul style="list-style-type: none"> <li>長亮，可自動供給外部用水。</li> <li>不亮，無法自動供給外部用水。</li> <li>閃爍，沖洗指示燈。</li> </ul>
 ① PCB ② RO 	故障提醒指示燈	<ul style="list-style-type: none"> <li>所有燈號同時閃爍： 主機異常，請檢視龍頭錯誤說明。</li> </ul>

#### 五、水質顯示狀態說明

- TDS<50顯示水質良好(圖1)，TDS值>50則顯示異常(圖2)
- 濾心其一達到更換條件時，則不顯示水質狀況，並提醒更換濾心。



圖1



圖2

## 使用方法

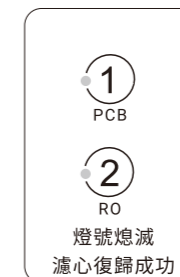
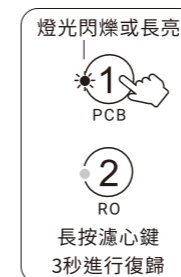
- 濾心安裝完成後，插上電源打開漏電斷路器，再依照以下步驟沖洗濾心，以保障使用衛生(共費時約40分鐘)，以便出水水質符合飲用要求。
  - RO濾心沖洗：首次開機進行沖洗按冷水鍵進行放流，待放流30分鐘沖洗至清澈。



註1：第一次沖洗是為了清洗濾心和管道，出水有細微碳粉、氣泡與黃水屬正常現象。  
 註2：首次安裝或更換濾心為RO濾心時，需沖洗30分鐘後方可使用。  
 註3：為確保過濾效能，每次開啓純水龍頭使用之前，請先放流10秒鐘，將管內殘留水排出，純水也請儘速使用。  
 註4：RO淨水器運作初期的純水TDS值可能偏高，此屬正常現象，待運作一段時間後純水TDS值會逐漸降低至穩定。

#### 2. 濾心更換及復歸方法

- 當指示燈閃爍或長亮，提醒需更換濾心。
- 長按電源鍵3秒，待自動洩壓程序完成後，電源燈轉為閃爍後進入待機狀態，將待更換濾心逆時針旋轉90°，將濾心名稱圖示圖標旋至與圖標對齊後，取下舊濾心。
- 按照"濾心安裝操作說明"第5~8項進行安裝。
- 長按電源鍵3秒後，主機重新插上電源後，長按濾心對應按鍵3秒，3秒後對應濾心更換指示燈熄滅，代表濾心復歸成功。
- 濾心安裝完成後，按照"使用方式"第1項進行清洗。



註：首次安裝與更換濾心，請務必進行復歸步驟，否則無法計算濾心壽命。  
 首次安裝與更換濾心，請務必沖洗30分鐘。

## 濾心功能

### 濾心效能

#### 1號濾心:PCB雙效複合式濾心 (PP+CB)

可有效濾除泥沙、鐵鏽、懸浮物、吸附水中餘氯、異味,改善水質口感。

#### 2號濾心:RO膜濾心 (逆滲透薄膜)

有效除去水中砷、鎘、鉻(六價)、鉛等重金屬;氟化物、硝酸鹽氮等無機鹽。

### 主機自清功能

#### 開機沖洗

於開機後,機器會自動開啟濾心沖洗程序清潔濾心及排氣,沖洗時間內無法用水。

#### 24小時定時沖洗

開機後每24小時沖洗一次,機器會定時自動開啟RO濾心沖洗程序清潔濾心,維持濾心穩定的淨水品質。

#### 廢水清洗

每次用水後間隔超過4個小時,再次使用後進行低壓沖洗,減少RO濾心使用負荷。

#### 沖洗燈號提示

沖洗時燈號進行閃爍。



註1:開機沖洗時間約30秒,沖洗時間內無法用水。

註2:定時沖洗時間約為60秒,為首次開機後每24小時沖洗一次。

註3:間歇沖洗時間約為15秒。

### 零陳水模式

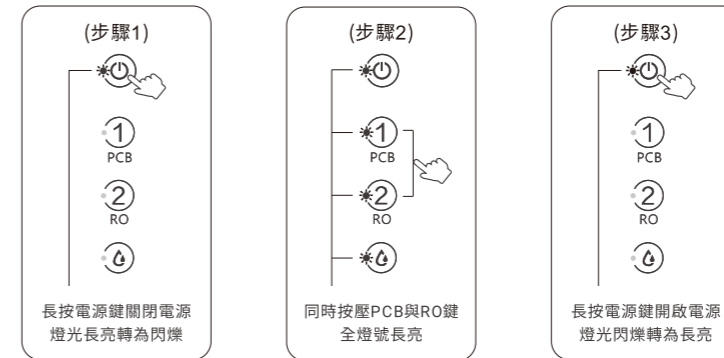
關閉RO出水龍頭10分鐘內無用水需求,系統將進行60秒的濾心沖洗程序清潔濾心。  
(此功能出廠時預設為關閉,如開啟時會自動關閉間歇沖洗功能)。

#### 開啟方式:

步驟1:長按電源鍵3秒,將主機調整為待機狀態(電源燈由長亮轉為閃爍)。

步驟2:同時按壓PCB與RO濾心鍵3秒,全燈號長亮,表示功能啟動。

步驟3:長按電源鍵3秒重新啟動電源(電源燈由閃爍轉為長亮)。

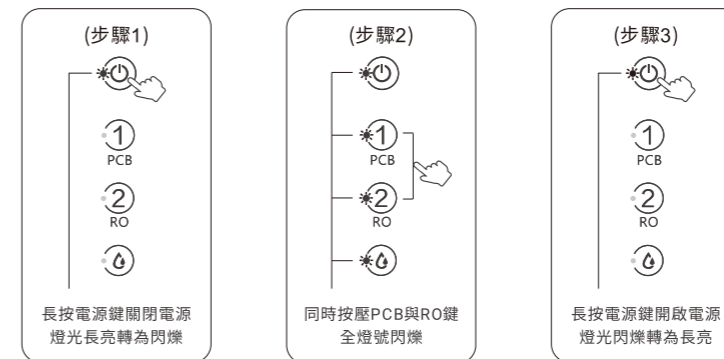


#### 關閉方式:

步驟1:長按電源鍵3秒關閉電源,將主機調整為待機狀態(電源燈由長亮轉為閃爍)。

步驟2:同時按壓PCB與RO濾心鍵3秒,全燈號同時閃爍,表示功能關閉。

步驟3:長按電源鍵3秒重新啟動電源(電源燈由閃爍轉為長亮)。



### 外部串接 冰箱、製冰機、其他外部裝置

接上冰箱，或其他外部裝置時需開啟此功能。

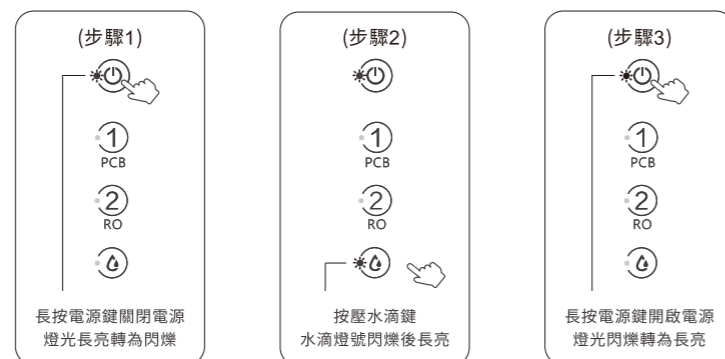
(此功能出廠時預設為關閉，如開啟時會自動進行高壓開關偵測)。

#### 開啟方式：

步驟1：長按電源鍵3秒，將主機調整為待機狀態(電源燈由長亮轉為閃爍)。

步驟2：按壓水滴鍵3秒，水滴燈號閃爍3次後長亮，表示功能啟動。

步驟3：長按電源鍵3秒重新啟動電源(電源燈由閃爍轉為長亮)。

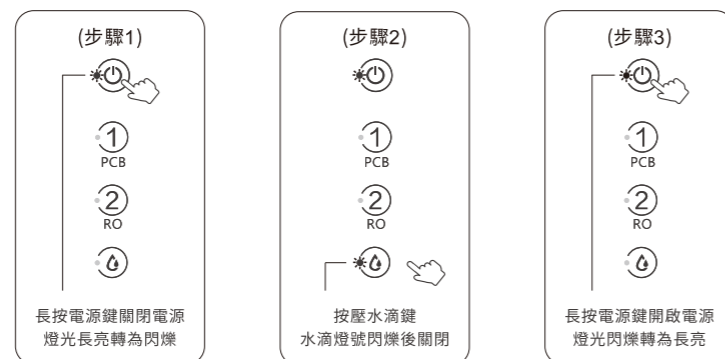


#### 關閉方式：

步驟1：長按電源鍵3秒關閉電源，將主機調整為待機狀態(電源燈由長亮轉為閃爍)。

步驟2：按壓水滴鍵3秒，水滴燈號閃爍3次後關閉，表示功能關閉。

步驟3：長按電源鍵3秒重新啟動電源(電源燈由閃爍轉為長亮)。



外接裝置如有不出水問題，請檢查主機觸控燈是否閃爍或冷水無法出水。

註1：若未出現異常，但主機無法供水，請參照P19進行檢查。

註2：出現異常圖示，請依照P17、P18進行故障排除。

## 龍頭操作介面

### 一、開機啟動

長按3秒電源鍵(閃爍熄滅)後開機，待開機沖洗完成後，畫面預設顯示泡茶圖示 95°C。

### 二、熱水出水

先短按解鎖鍵(白光)，再短按熱水鍵(紅光)，可連續出水 60秒。  
使用中再按一次熱水鍵(微亮)即停止出水。

### 三、常溫水出水

短按常溫水鍵(藍光)，可連續出水 120秒。  
使用中再按一次常溫水鍵(微亮)，即停止出水。

### 四、定量出水

短按定量鍵(白光)，可依序選擇 240、480、720、1000、1500ml  
的定量出水。選擇後 2分鐘未使用常溫水或熱水，將自動取消設定。

### 五、節能設定

短按節能鍵(白光)，可依序選擇 08/12/24/48/72H的定時節能。  
在節能模式下(顯示ECO)，系統不進行熱水預熱，熱水出水主要以  
瞬熱方式提供小水量熱水，直到節能時間結束。或再次短按節能鍵  
(微亮)可取消節能設定，系統恢復熱水預熱模式。

### 六、溫度模式

短按溫度鍵(°C 白光)，可依序選擇熱水溫度 45、55、75、85、95°C，  
螢幕顯示對應溫度表示設定完成，接續操作熱水出水即可。

### 七、龍頭螢幕保護模式

龍頭超過 60分鐘未使用，龍頭會進入螢幕保護模式(面板全暗)。  
此時觸碰任意功能鍵，即可恢復螢幕顯示。

### 八、常溫水連續出水模式

長按常溫水 5秒(藍光)，常溫水可連續出水 20分鐘。  
使用中再短按一次常溫水鍵(微亮)，即停止出水。

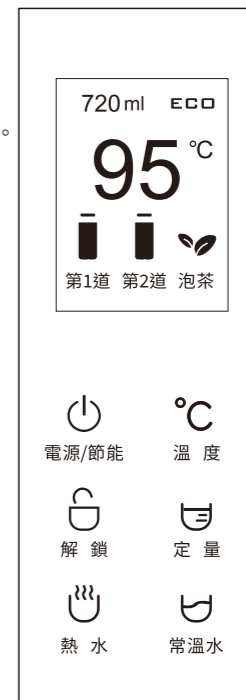
註1：熱水出水溫度會因進水溫度、環境溫度、管線及容器等熱散失因素，  
產生溫度量測上一定的誤差值。

註2：出熱水時會延遲3秒左右，溫度會逐漸上升，且有氣泡產生屬正常現象。

註3：龍頭關閉後，一段時間內會流出幾滴水，是管路殘留水滲出，屬正常現象。

註4：使用定量功能出熱水後，若立即切換為常溫水，因管路內仍殘留高溫熱水，  
前段出水溫度可能偏高，請小心使用以免燙傷。

註5：取水時請勿以手部直接觸碰出水口，避免細菌汙染。



## 故障排除

異常圖示	異常現象	處理方式
熱水溫度偵測異常 請聯繫客服	溫度無法上升 或出水溫度不足	1.請確認是否有啟動節能功能,並關閉節能功能。 2.若無以上狀況,請立即關機並拔掉電源,通知本公司維修人員處理。
加熱不停 請聯繫客服	加熱不停	請立即關機並拔掉電源,通知本公司維修人員處理。
補水異常 請聯繫客服	無法出水或出水量 明顯變小	1.請確認源頭進水開關是否開啟,或水壓過小。 2.請檢查外接裝置是否有異常做動。 3.檢查管路是否折彎以及破損。 4.連接的過濾器濾心堵塞或已達更換周期。
造水異常 無法排除 請聯繫客服	外接裝置導致 造水異常	請檢查外接裝置是否有異常做動,並重新開機。 查看有無再次出現異常,如再次出現, 關閉水源和電源後通知本公司維修人員處理。
偵測漏水 掃描機身立即掃 進行DIY排除	漏水警示	請關閉水源和電源後,依照立即掃QRcode進行 DIY排除。若無法排除,請通知本公司維修人員處理。
主機造水異常 請重新插電 若無法排除 請聯繫客服	RO造水系統 運作異常	請檢查源頭水壓是否過小,並重新開機。 查看有無再次出現異常,如再次出現, 關閉水源和電源後通知本公司維修人員處理。
主機通訊異常 請重新插電 若無法排除 請聯繫客服	主機通訊異常	請檢查主機旁是否有訊號干擾源,並重新開機。 查看有無再次出現異常,如再次出現, 關閉水源和電源後通知本公司維修人員處理。
龍頭通訊異常 請重新插電 若無法排除 請聯繫客服	龍頭通訊異常	請檢查龍頭訊號線是否脫落,並重新開機。 查看有無再次出現異常,如再次出現, 關閉水源和電源後通知本公司維修人員處理。

**警告** 除本公司專業人員操作,嚴禁擅自拆卸和修理。

## 故障排除

異常圖示	異常現象	處理方式
熱膽偵測溢水 放流熱水五秒 無法排除 請連繫客服	熱缸異常補水	1.檢查浸水水壓是否符合0.1-0.35MPa(1~3.5kg)。 2.檢查機身是否放置於不平坦之處,導致機身歪斜。 3.按壓解鎖鍵再按熱水鍵,待熱水排出到代碼消除即可。 如無法排除,關閉水源及電源通知本公司維修人員處理。
水位探針 偵測異常 請聯繫客服	水位偵測異常	請關閉水源及電源通知本公司維修人員處理。
流量計異常 掃描機身立即掃 進行DIY排除	出水量突然變小	請關閉水源和電源後,依照立即掃QRcode進行 DIY排除。若無法排除,請通知本公司維修人員處理。
水質異常	出水水質異常	請檢視進水開關是否開啟,並操作常溫水出水, 若經一分鐘仍顯示水質異常, 關閉水源和電源後通知本公司維修人員處理。

註:異常狀況發生時主機燈號閃爍,請確保問題排除後,將電源線重新上電,即可正常操作。

**警告** 除本公司專業人員操作,嚴禁擅自拆卸和修理

## 故障排除

異常現象	異常原因	排除方法
機器不啟動	電源未接通或電壓不符	請連接110V電源
	自來水進水壓力小或停水	檢查家中其他水龍頭是否有水
	未打開主機漏電斷路器開關	檢查主機漏電斷路器開關是否為ON
	主機未開機(電源燈號閃爍)	長按電源鍵3秒開機(電源燈長亮)
	漏水斷路器偵測到異常積水	掃描機身立即掃進行DIY排除
	外接裝置無法自動補水	開啟高壓開關功能, 參照P16。
常溫水無法出水或出水流量太小	濾心非正品或安裝錯誤	檢查濾心是否為正品或是否安裝錯誤, 聯繫客服中心
	進水溫度超過5~38°C或水壓低	請勿在過冷過熱的環境中使用機器
	自來水量變小或水壓低	檢查家中其他水龍頭是否出水
	PE管折彎或破損	檢查管路是否折彎或破損, 或聯繫客服中心
	濾心堵塞或已達更換週期	建議更換濾心或聯繫客服中心
廢水管不排水	廢水管折彎、破損或管路阻塞	需進行更換, 請聯繫客服中心
機器漏水	零件或管路損壞	檢查所有水管是否鬆動, 並聯繫客服中心
	水管未鎖緊	請關閉電源與進水水源, 並聯繫客服中心
馬達未停止運作	廢水不停排出	請關閉電源與進水水源, 並聯繫客服中心
馬達自行運作	機體執行自動沖洗功能	請參考P13, 機體自清功能說明
龍頭無燈號顯示	訊號異常	檢查訊號線是否脫落, 或聯繫客服中心
電子龍頭觸控面板使用無反應	觸控面板有水漬或髒污	請用柔軟布料擦拭與清潔觸控面板, 若仍無反應, 請聯繫客服中心。

## 安裝注意事項

- 由專業人員安裝, 請勿自行安裝。
- 本產品需遠離火源、熱源、易燃物、化學性藥品等危險物品, 以策安全。
- 本機插頭為二極接地型, 為了降低可能觸電風險, 所使用的插座必須符合CNS法令所規定的二極接地型插座, 並通過漏電斷路器檢測合格。
- 切勿使用超過5~38°C以外的進水水源, 以免損壞機體或濾心過濾效能, 影響使用壽命。
- 禁止彎折或擅自裁切管線, 以防管路震動受損或引發水流異常。
- 請勿將本產品安裝於室外, 避免日曬雨淋導致危險。
- 請勿在潮濕的地方使用本產品。
- 進水管上務必安裝進水閥, 以利日後關水保養。
- 插頭地線請確實接地, 以確保人身安全。
- 適用水壓: 0.1~0.35 Mpa(1~3.5kg/cm<sup>2</sup>), 水壓超過時需加裝減壓閥。
- 產品四周, 請勿放置堵塞物, 後方及兩側至少保持15公分以上間距, 以利散熱通風。
- 在清潔或移動本機之前, 請先拔出電源插頭並關閉水源。
- 水管須以水管剪裁剪, 且當水管拔出重新安裝, 建議再以水管剪做剪修, 確保水管口平整, 以避免發生漏水情形。
- 將水管插入接頭時, 須將水管插入至底部, 再往上試拉確認水管已卡緊並加C扣, 才視為安裝完成, 以避免發生漏水情形。
- 視其淨飲機擺放位置及後續更換濾心考量, 需預留管線長度方便日後濾心更換及保養。
- 產品安裝後, 電源線不可細綁、不可重壓或擠壓, 以免通電時產生的熱量無法逸散而持續蓄積致起火燃燒。
- 外接冰箱或其他裝置後, 外部出水水源過小, 可增加儲水桶進行緩衝。
- 外接冰箱或其他裝置後, 使用常溫水時水量突然變小, 為其他裝置同步使用中。
- 熱缸溫度非固定保持不變, 會降至設定溫度後開始加熱。



- ! 裁剪水管時, 請將水管管口剪平, 切勿裁剪成斜切面。
- ! 在連接訊號線前, 請確保電源已關閉, 避免帶電操作。

## 日常維護

### 日常保養注意事項

- 移動本產品時，應特別留意各部位管路有無不當拉扯，此舉會造成滲水現象。
- 清潔龍頭時，請以清水及乾淨抹布擦拭即可，請勿使用具腐蝕性清潔劑擦拭。
- 擦拭時請勿使用菜瓜布(具破壞性擦拭布)避免刮傷電子龍頭表面。
- 龍頭背後蒸氣口如有少許蒸氣水滲出屬正常現象。
- 廚下(流理台下方)請保持乾淨，以防止蚊蟲及老鼠滋生，影響水源品質及破壞管線。
- 機器若安裝前置活性炭濾心時，請務必沖洗直至無碳粉流出後才能使用，請勿將碳粉流入機體內部，造成堵塞。
- 掃描QR Code加入【SAKURA】LINE官方帳號，登錄回函資料後，櫻花原廠即以獨有『淨水管家』為您量身打造規劃出『濾心週期規劃建議』，同時可隨時查詢濾心週期，與使用狀況請依其所建議週期按時更換濾心，確保飲用水品質。
- 當自來水濁度提升時(例：颱風過後)，建議即更換濾心。
- 清洗水塔、管路或停水時，請先將主機關閉並斷電，待清洗完畢或恢復供水後，請先將其他水龍頭打開，使管內雜質髒污從水龍頭排出後，確認出水顏色正常，再將主機上電開機，以免大量髒污流入機體導致管路或濾心堵塞。
- 建議您每年主動來電或上網報名櫻花的『永久免費淨水器健檢』，確保您飲用水的潔淨。



【SAKURA】LINE官方帳號

**!** 熱飲機之管路皆為食品級材質，請注意使用壽命超過兩年後易脆化，建議屆時請櫻花服務人員更換其管路。

### 機身保養

- 機身請用軟性布料進行擦拭，對於頑固的污漬或灰塵，請稍微沾點溫水再進行擦拭。
- 請勿使用有機溶劑(如：汽油、塗料稀釋劑)與拋光粉等材料擦拭機體，可能會損壞機體表面。

### 短期或長期不使用

- 超過三日未使用設備，請按下電子龍頭常溫水鍵後放流5分鐘再飲用，以確保飲水品質。
- 若超過一週以上不使用時，請關閉電源與水源，並將內膽水排除，恢復使用時請先按常溫水鍵，放流沖洗淨水系統約5分鐘。另待熱膽補水完畢後，再按解鎖鍵與熱水鍵，放流熱水約2次方可使用。
- 將機體內的濾心取下，裝進塑膠密袋封好，並放入冰箱冷藏(限期1個月)。再次使用時，將濾心安裝完畢後，開啟常溫水出水放流10分鐘。
- 超過一個月需更換全數濾心，並放流30分鐘。
- 以上操作若有任何疑問都可以撥打客服諮詢。

## 安全注意事項

### 重要安全須知

- 若機器發生故障，應立即拔掉電源插頭，關閉水源，切勿將故障機器處於工作狀態。
- 機器處於製熱水、保溫模式時，機殼表面可能存在餘溫，屬正常現象。
- 本產品只能在櫻花授權的維修中心維修，若選擇非授權的維修中心維修時，易引發其他不安全因素。
- 本產品、電源線與相關配件損壞時，僅能透過原廠授權的維修中心或公司的服務人員進行維修，以避免產生危險，並引發其他不安全因素。
- 為避免因溫度斷路器的誤復歸而發生危險，此電器不得經由外部開關裝置供電，或連接到定期切換開與關功能的電路，例如計時器。且設備斷電後，需等待5秒後再上電，以免電子零件受損。
- 若有外出多日以上，請關閉水源、電源，避免意外狀況發生。
- 在串接合格自來水水源，並於標準使用與定期更換濾心情況下，可直接取用過濾水生飲，如無法確保，建議煮沸後盡速飲用，避免長久存放導致水質產生變化。
- 新機使用初期如有些許味道屬正常現象，經使用後會逐漸消失，請安心飲用。
- 產品在製水時，會有輕微震動和聲音，屬於正常現象。
- 產品首次使用時，因RO水會有顏色、氣泡與混濁屬正常現象，待清洗30分鐘後即可排除。
- 本產品安裝使用的相關水路配件，建議每兩年定期更換原廠配件，以確保淨水器產品正常運作。
- 本產品長時間於待機狀態後，常溫水水溫略高於進水溫度，屬於正常現象，可安心使用。
- 請勿將肢體接觸或靠近龍頭排氣的出水口，防止燙傷。
- 保溫罐中預加熱水用完后，可繼續取熱水，熱水出水量會逐漸變小且有斷流的細微抖動，屬正常現象。

### 警告

- 切勿擅自拆機或改裝(例如將電源線切開進行對接)。
- 孩童應受監護，以確保孩童不嬉玩電器。
- 切勿在機器上放置重物或覆蓋東西。
- 本機器請依安裝方式直立安裝，勿倒平式擺放。
- 切勿接觸腐蝕性物質。
- 安裝時請切斷電源/水源。
- 切勿靠近火源。
- 切勿用潮濕的手接觸電源。
- 切勿用在高水壓條件下使用，如遇此環境需添加減壓閥。
- 切勿在陽光直射的地方使用。
- 切勿使用延長線。
- 下水道堵塞時請勿使用本機器。
- 廢水管不能堵塞。

## 產品規格

產品名稱	廚下RO淨熱飲
產品型號	P0532/P9532
額定電壓	AC110V/60Hz
主機尺寸	D 447 × W 230 × H 410mm
額定功率	1500W
適用水壓	0.1~0.35Mpa(1~3.5kg/cm <sup>2</sup> )
適用進流	3 L/min
適用水溫	5~38°C
儲水桶量	2 L
電子龍頭材質	鋅合金
內膽材質	SUS304
安全裝置	過熱保護裝置/防空燒保護裝置/ 漏電斷路器/電子式漏水保護器

濾心規格		
產品型號		P0532/P9532
第一道濾心	濾心型號	F0162
	濾心材質	PP+CB
	建議使用效期	6~12個月
第二道濾心	濾心型號	F0186
	濾心材質	RO濾心
	建議使用效期	24~30個月
產地		台灣

! 註:以上為建議更換週期,實際使用會因地域與水質有所差異。

## 限用物質標示 RoHS

設備名稱: 飲水供應機(廚下RO淨熱飲)

型號型式: P0532/P9532

單元Unit	鉛 Lead (Pb)	汞 Mercury (Hg)	鎘 Cadmium (Cd)	六價鉻 Hexavalent chromium (Cr <sup>6+</sup> )	多溴聯苯 Polybrominated biphenyls (PBB)	多溴二苯醚 Polybrominated diphenylethers (PBDE)
電源線組件	○	○	○	○	○	○
電路板組件	○	○	○	○	○	○
加熱組件	○	○	○	○	○	○
水路組件	○	○	○	○	○	○

備考1. "超出0.1 wt %"及"超出0.01 wt %"係指限用物質之百分比含量超出百分比含量基準值。  
Note 1: "Exceeding 0.1 wt %" and "exceeding 0.01wt %" indicate that the percentage content of the restricted substance exceeds the reference percentage value of presence condition.

備考2. "○"係指該項限用物質之百分比含量未超出百分比含量基準值。  
Note 2: "○" indicates that the percentage content of the restricted substance does not exceed the percentage of reference value of presence.

備考3. "-"係指該項限用物質為排除項目。  
Note 3: The "-" indicates that the restricted substance corresponds to the exemption.

茲切結保證所提供之商品限用物質含有情況標示內容係經執行測試作業或採適當之品質管理措施,並備置前述相關文件,確認正確無誤後提供貴局。並同意配合貴局執行後市場管理作業所需,依商品檢驗法第49條之規定,於限期28個工作天內提供相關證明文件以供審查。

本產品遵守台灣限用物質(RoHS)法令規章揭露路徑: 官網\認識櫻花\企業社會責任\RoHS環境保護(選擇XX型號)

## 保證事項說明

本產品業經嚴密品質管制及檢驗合格，如在正常使用狀況下，自安裝日起壹年內，我們提供所有保固零組件完全免費的服務。謝謝您的惠顧。

※下列記載事項，則不在保證範圍之內請幫忙配合：

1. 安裝後自行移機或改造，以致發生故障或損毀者。
2. 因人為及不可抗拒因素或天災害等，以致發生故障或損毀者。
3. 進水水溫低於5°C或超過38°C者，導致出水水質異常者。
4. 未使用合格自來水水源或前端進水設備異常，導致濾心功能失效而出水水質異常者。
5. 未按時更換濾心者或自行更換非本公司組件之不良濾材導致系統故障或損壞者。
6. 本機適用水壓0.1~0.35Mpa(1~3.5kg/cm<sup>2</sup>)，超過水壓標準請加裝減壓閥，本機隨機附帶之供水軟管，不得與原設備舊軟管線重複使用。
7. 讓陽光直接照射淨水器主體或管路，導致淨水器或管路主體變色或老化破損。
8. 本產品零部件均符合國家安全檢驗認證，但經長期使用後會有老化情形，建議產品使用五年進行產品汰換，若未更換新產品而持續使用因而造成自身或他人之損害，本公司概不負任何責任。
9. 未定期保養檢查或委由第三人為之者，本公司概不負產品責任。
10. 本產品相關零件耗材未按照本公司服務中心建議更換、自行或委由第三人更換非本公司零件、耗材者，若因此造成機器故障，本公司不負產品責任。

※使用安全規範：

1. 本電器不預期供生理、感知、心智能力、經驗或知識不足之使用者(包含孩童)使用，除非在對其負有安全責任的人員之監護或指導安全使用。
2. 孩童應受監督，以確保不嬉玩電器。
3. 本機為家用及相關用途，可提供商店、辦公室及其他環境員工廚房區域、農莊、旅館、汽車旅館及其他居住型之用戶、提供床鋪及早餐形式之環境，惟應注意使用自來水水源，安裝地點遠離易燃物品，不可置於地毯、木質地板環境，另不可安裝於地下室，無集水池、自動抽水設備或排水不良地點，避免雨水直接潑入或陽光照射本機管線內。
4. 本機清潔以柔軟抹布沾清水擦拭外部機件，平時無需開啟電器清潔內部或與水接觸之表面，避免不當開啟造成電器設備故障。
5. 確保安裝作業安全及符合電工法規、政府法令要求，施工前應詳閱本說明書及注意事項，若有產品技術疑慮應與本公司客服人員研討，安裝前注意斷水、停電，先通水再通電避免加熱器空燒，另安裝地點應注意機體穩固避免傾倒或掉(摔)落。
6. 非合格專業技術人員不得拆修機或更換零件，避免漏水、觸電或滑倒受傷，導致電氣設備故障或場地裝潢受損，本公司不負責非合格專業技術人員安裝造成之結果。
7. 飲用水設備管理單位應確保本機符合主管機關飲用水連續供水固定設備使用及維護管理辦法要求。
8. 若電源線損壞時，必須由製造商、分公司或其他具有資格的人員實施檢修以原廠電源線加以更換以避免危險。
10. 請注意：若有外出多日以上，請關閉水源及電源，避免意外狀況發生。

## 保證卡

- 自購買日起保固一年。正常使用下發生故障，可享櫻花服務人員SKURA iCare免付費到府檢修；但購買之商品使用於營業用途、商業租賃或經第三人維修者，不在免費維修範圍內。
- 產品逾保固期，或保固期內之天災/地變/不可抗之災禍與人為因素等申請維修，將酌收服務費與零件費用。
- 為了確保您的權益，請記得加蓋經銷商章，並填寫購買(安裝)日期，妥善保管。
- 建議您可掃描QR code，上網[www.sakura.com.tw](http://www.sakura.com.tw)或撥打0800-021818服務專線註冊成為會員並登錄產品序號，以保障您的權益。

用戶姓名/

地 址/

品 名/

製造號碼/

安裝日期/

經 銷 處/

### SAKURA

台灣櫻花股份有限公司  
台中市大雅區42854雅潭路四段436號  
服務專線 0800-021818  
[www.sakura.com.tw](http://www.sakura.com.tw)



#### 全台服務電話

台北：(02)26942345	新竹：(03)5315112	台南：(06)3554563	宜蘭：(03)9518411	澎湖：(06)9219133
基隆：(02)26942345	中彰投：(04)25658568	高雄：(07)7862555	花蓮：(03)8522346	金門：(082)332040
桃園：(03)3522190	嘉義：(05)2373826	屏東：(08)7374777	台東：(089)321547	