

TEKA



## 產品說明書

DVI 98-G1 EOS BM

Infinity G1 90cm近吸式油煙機

[www.teka.com.tw](http://www.teka.com.tw)

F74-A660



## Content 目錄

01. 安全資訊	.....	2
02. 產品資訊	.....	3
03. 安裝說明	.....	3
04. 操作說明	.....	11
05. 清潔保養	.....	12
06. 簡易故障排除	.....	13
07. 台灣櫻花維修保固	.....	14

## 01. 安全資訊

### 預防事項

1. 安裝和使用此家電用品前，請先詳細熟讀本產品隨附的說明書，由於安裝及使用不正確而造成之傷害及損害，消費者需自行負責。請務必妥善保存說明書以便日後參考使用。
2. 本電器不預期供生理、感知、心智能力、經驗或知識不足之使用者(包含孩童)使用，除非在對其負有安全責任的人員之監護或指導下安全使用。孩童應受監護，以確保孩童不嬉玩電器。
3. 要照看好兒童以免兒童把本產品當成玩具玩耍。
4. 將所有包裝放在兒童不易觸及之處並適當進行廢棄處理。
5. 除有資格的維修人員外，其他人來執行檢修操作都是非常危險的。請勿擅自對產品進行拆卸、修理或改造。
6. 若本家電設計有兒童安全裝置，應將其啟動。
7. 無人監督下，兒童不可自行清洗和維護此家電用品。
8. 除非在有人看顧的情況下，本家電運作時，需讓3歲以下的兒童遠離。
9. 當發現產品工作不正常時，切勿繼續使用。
10. 本產品僅適用於家庭烹調，不能用於實驗室試驗或其它商業用途。
11. 本排油煙機唯一的預定用途是在非專業家庭廚房中排出因食物烹調所產生的油煙：任何其他用途均為不當用途，並可能造成人身、財物與寵物傷害，請恕製造商不負責此等責任。
12. 烹調之前請先啟動排油煙機，烹調完畢，等油煙全部排除後再關閉排油煙機。
13. 當與烹飪器具一起使用時，可觸及部件可能變熱。
14. 當瓦斯爐與其他使用燃料的電器同時使用時，請注意保持室內通風良好。
15. 請勿在排油煙機下直接燃燒。
16. 排除油煙模式下，排煙管的直徑不能小於主機連接處的直徑。安裝排油煙機時，最好與水平面稍微傾斜(10%左右)，如此更有利於油煙的排除。
17. 請勿使用彎曲的排煙管，盡可能縮短排煙管的使用長度。安裝排油煙機的位置附近不應有產生電磁波的物品，否則有可能影響電子系統的正常操作。
18. 排油煙機之排氣不得排入燃燒瓦斯或其他燃料的器具之排煙管道內，且須遵守有關廢氣排放之規定。
19. 若電源線毀損時，需由製造商、授權服務中心或類似的合格人員換新才能夠避免危險。
20. 切勿用濕手觸摸或插拔電源插頭，否則可能會引起觸電。
21. 插座孔變鬆時或電源線、電源插頭有損壞時，切勿使用。必須由維修人員或有相關維修資質的人員進行維修，以避免危險。
22. 避免可能對電源線和電源插頭造成損傷的動作或行為，如將電源線或插頭浸入水中，將電源線靠近高溫處，或者強行彎折、扭曲、拉伸、重壓、捆紮電源線等。因為破損後使用，可能會引起短路、觸電、起火等危險事故。器具不得浸入水中。
23. 本產品必須接地使用。萬一漏電，接地可以提供電流迴路以避免觸電。電源插頭必須插在單相兩極帶接地的插座上。
24. 警告-使用時可觸及的部件可能會發熱，孩童宜保持距離。

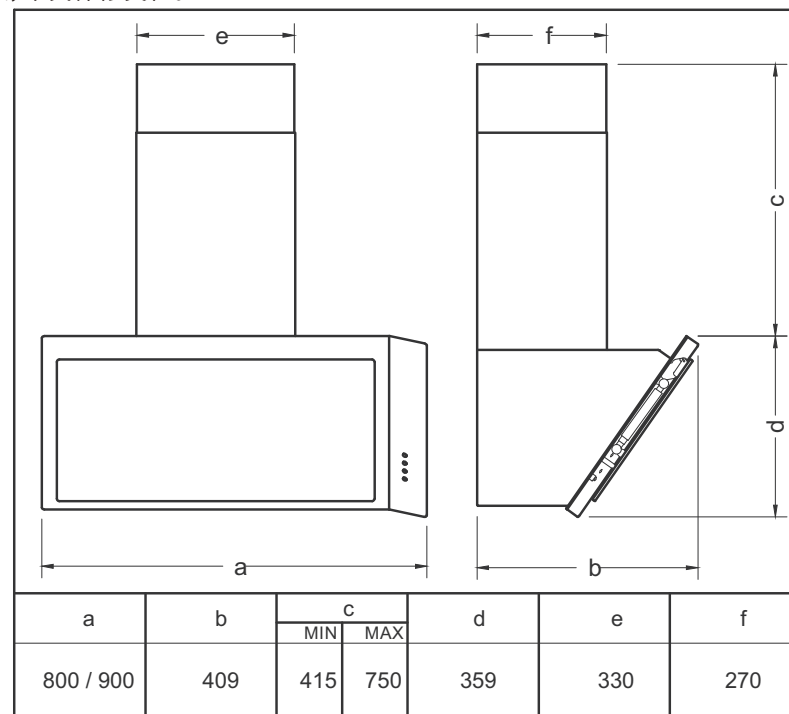
## 02. 產品資訊

型號	DVI 98-G1 EOS BM
電壓	220V/60Hz
產品尺寸	W900 x D409 x H810-1140 mm
額定功率	284W
吸力	800m <sup>3</sup> /hr
噪音	47.4-71.1分貝
產地	西班牙














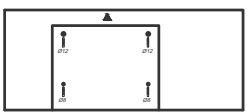
本產品遵守台灣限用物(RoHS)法令規章，揭露路徑：  
[www.teka.com.tw](http://www.teka.com.tw)\產品\排油煙機\選擇XX型號\RoHS

## 03. 安裝說明

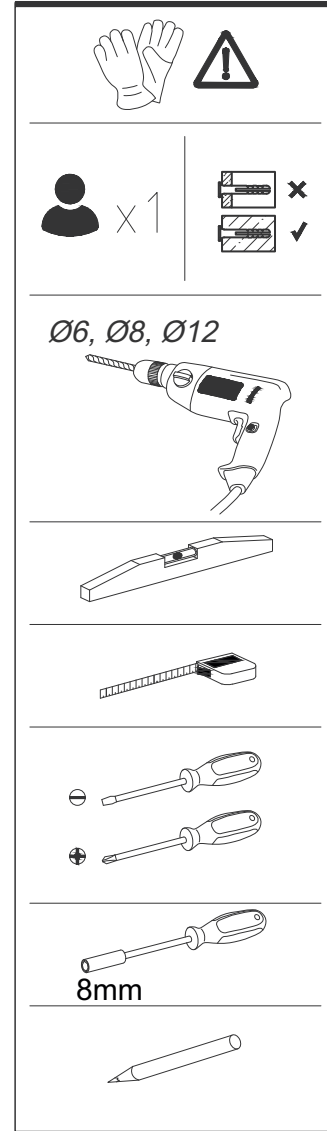
此部分資訊專為指導負責電器安裝和電氣連接的專業安裝人員。生產廠家對自行安裝所導致的產品損壞，不負保修責任。



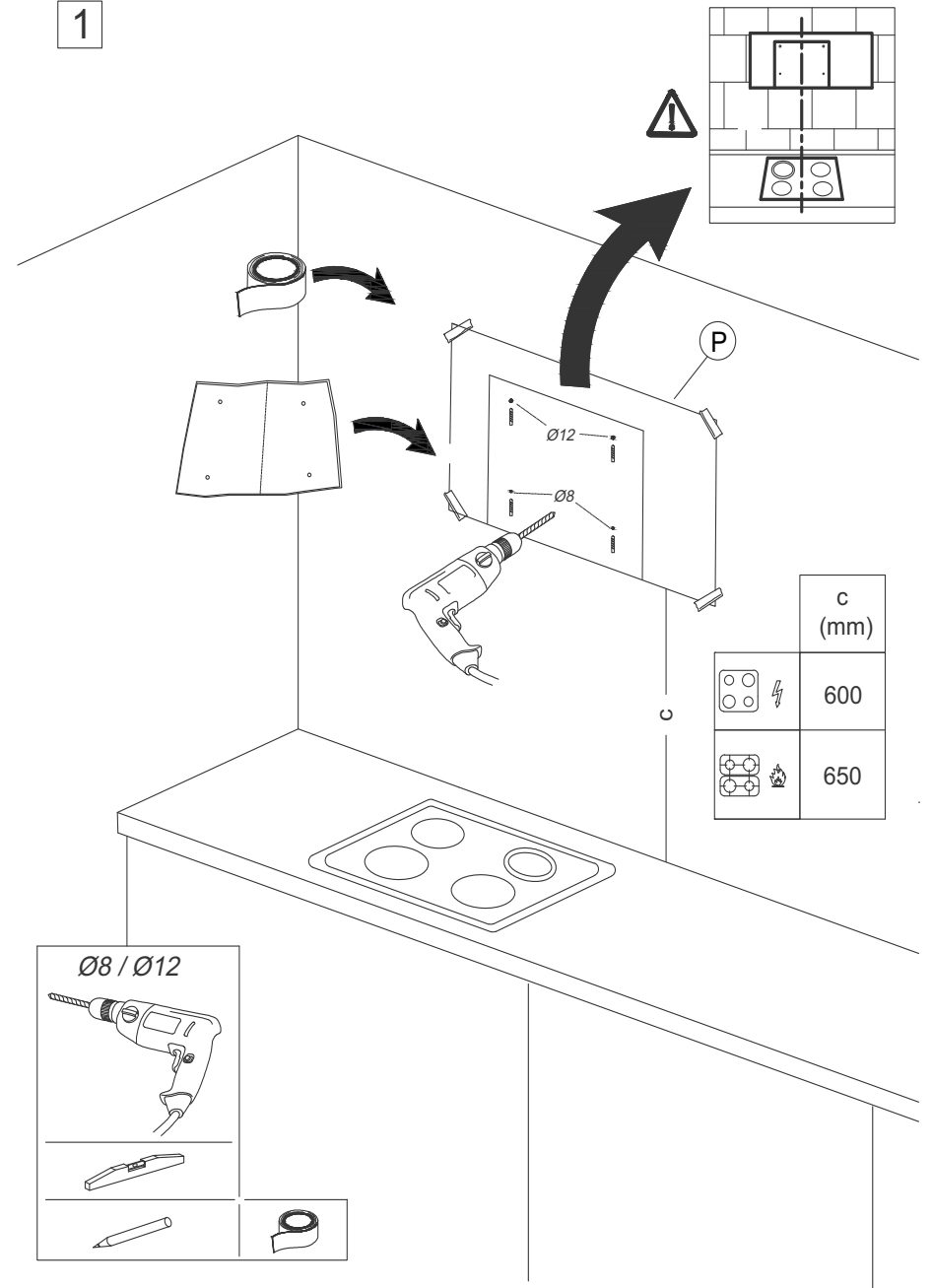
### 安裝配件明細

(A)		Ø6x30	4x	✓
(B)		Ø8x40	2x	✓
(C)			2x	✓
(D)		Ø4x30	4x	✓
(E)		Ø12x50	2x	✓
(F)		Ø5x40	2x	✓
(G)		Ø6.4x18	2x	✓
(H)		Ø150-125	1x	✓
(I)		Ø150	1x	✓
(J)			2x	✓
(K)		Ø3.9x19	2x	✓
(L)			1x	✓
(M)		Ø150 / Ø120	1x	✗
(P)			1x	✓

### 安裝工具



1



#### 警告!

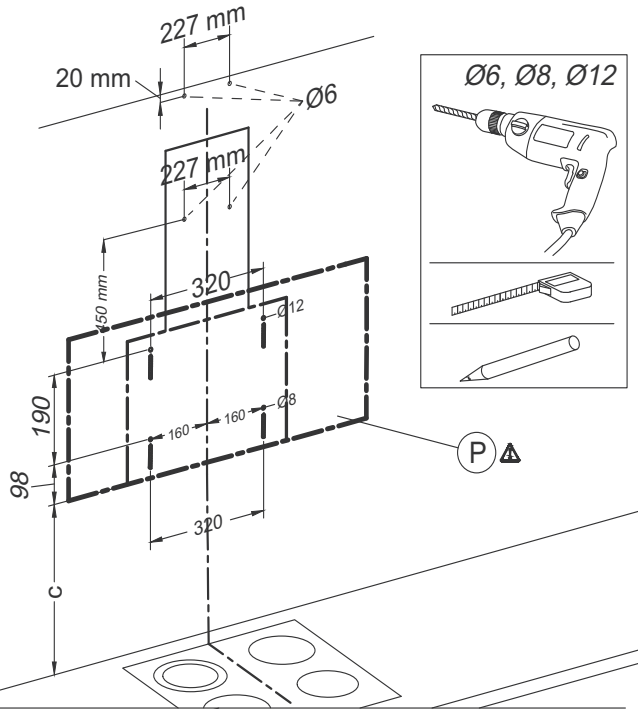
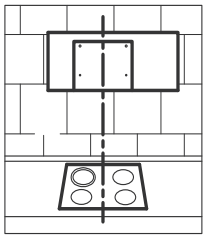
未依據說明書安裝螺釘或固定裝置可能存在觸電之風險。



#### 注意!

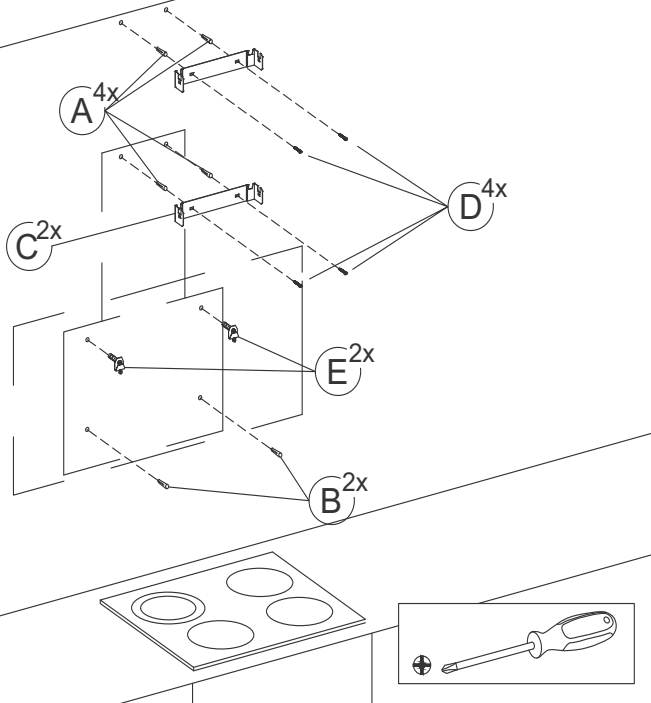
若瓦斯爐安裝說明書指定較大距離時，須加以考慮。

2

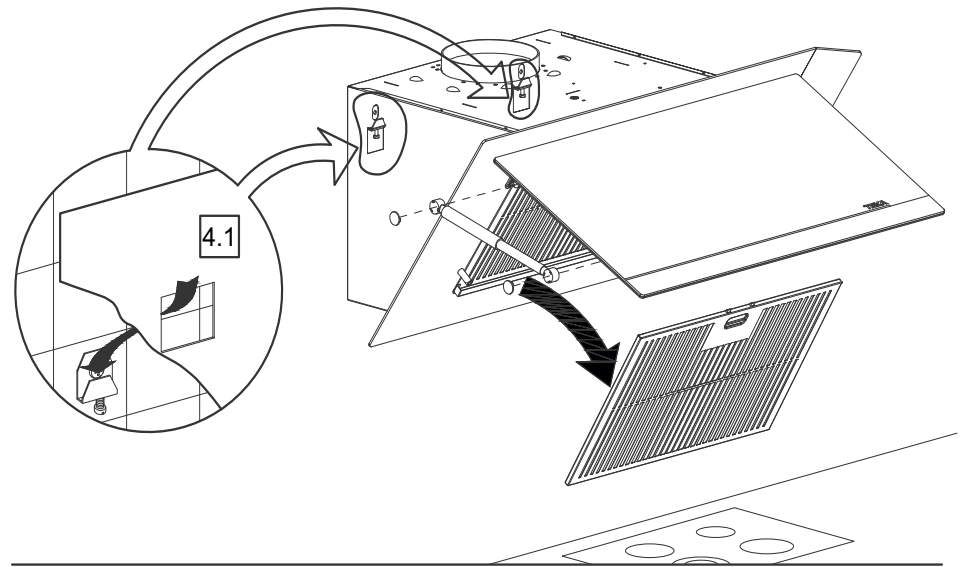
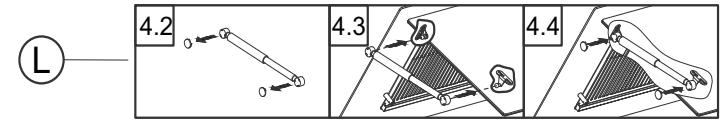


	c (mm)
	600
	650

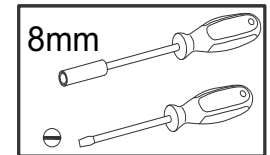
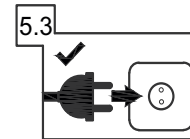
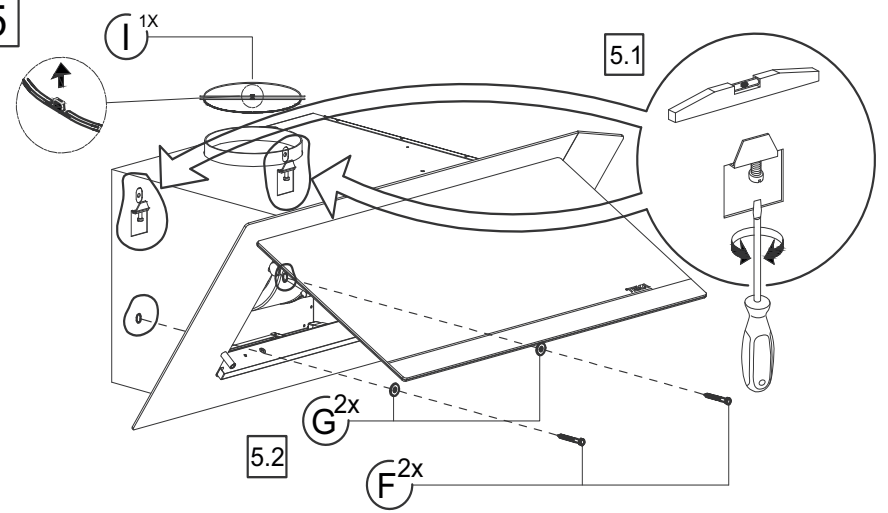
3



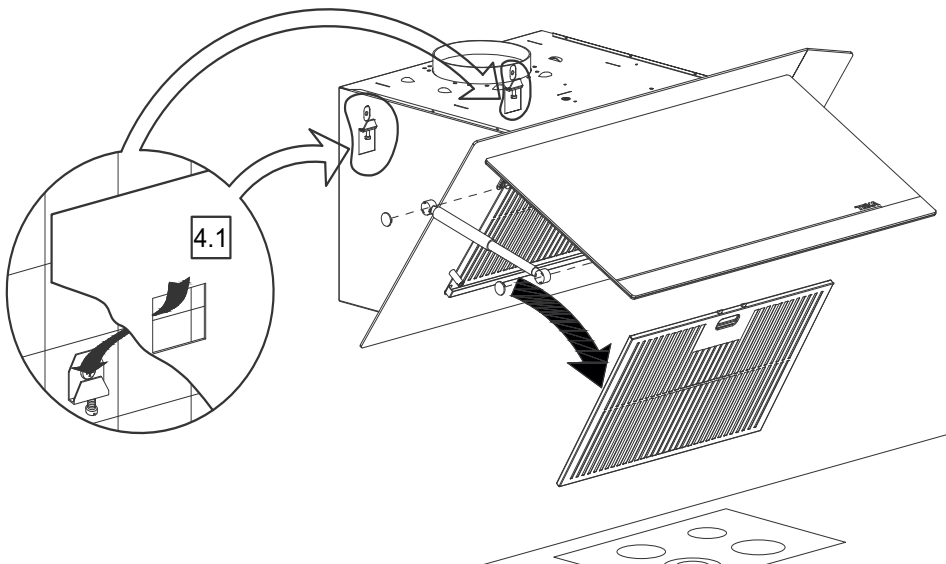
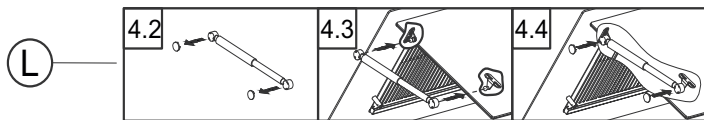
4



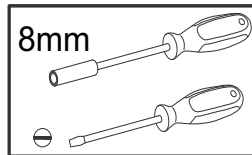
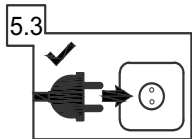
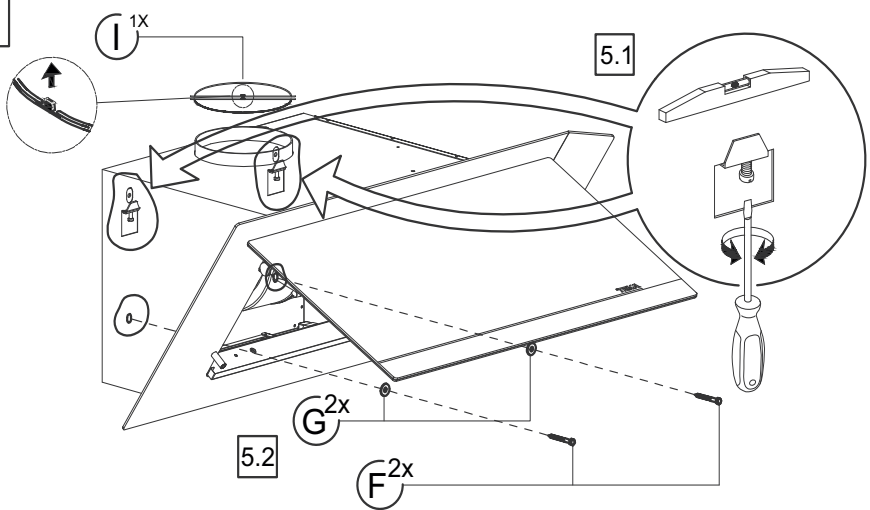
5



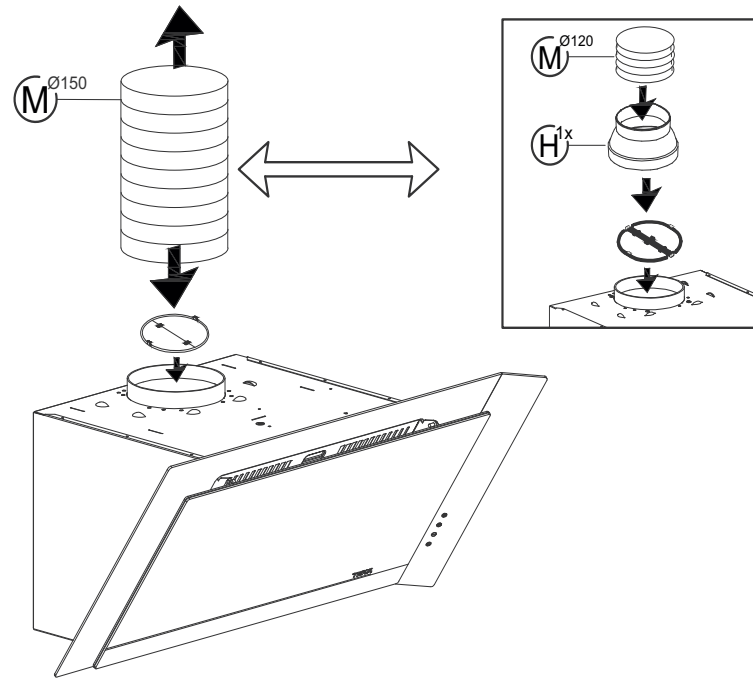
4



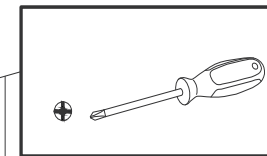
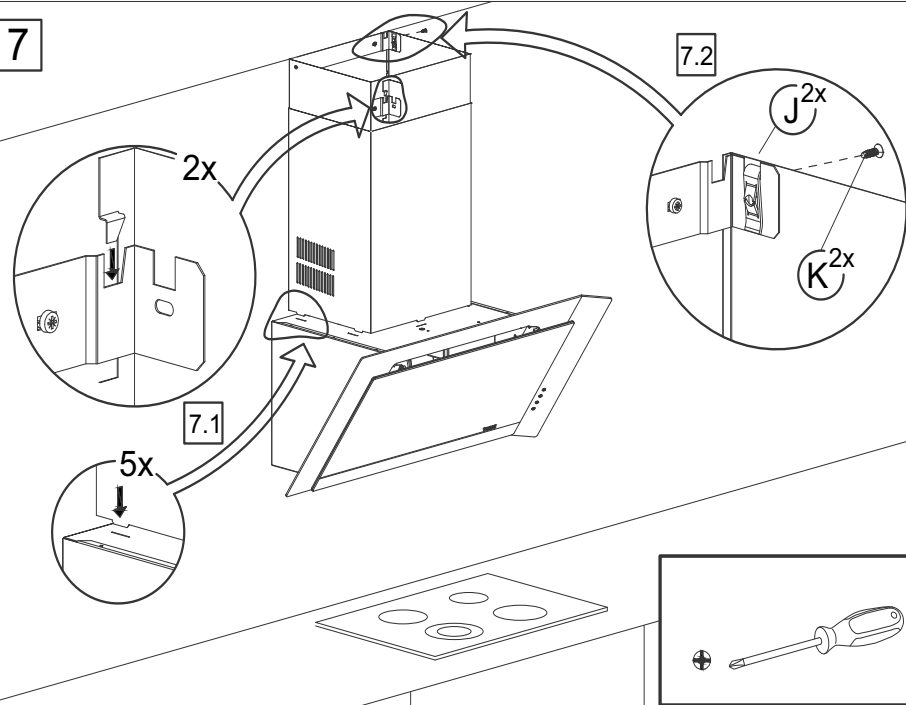
5



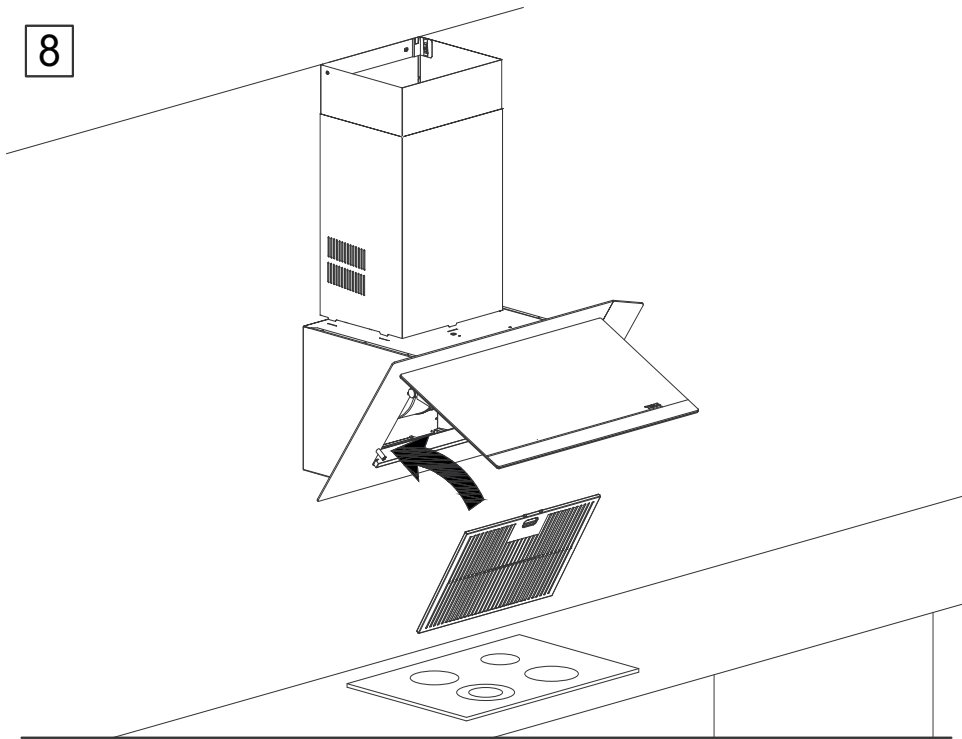
6



7



8



## 04. 操作說明

您可以透過下圖所示的功能開啟與關閉油煙機。

在您開始烹煮前，先開啟油煙機數分鐘以確保油煙出現前可以順利排氣。

在您烹煮完成後，請讓油煙機持續運轉幾分鐘(約3-5分鐘)已排出排煙管的所有油煙。這可防止油煙、煙霧與氣味流回。

### 操作說明

#### 設定風速

- 按下「+」鍵即可開啟油煙機。
- 透過「+」或「-」鍵調整風速，共有4段排風模式：1、2、3，以及強效增強 (Boost)。
- 使用Boost模式時，油煙機將以最大吸力運轉，約7分鐘後會自動降回第2段風速，以避免長時間高負載運轉。

#### 關閉油煙機

- 連續按下「-」鍵，直到油煙機完全關閉即可。

#### 設定運行時間

- 開啟油煙機並選擇所需風速。
- 按下「計時器」鍵，指示燈會閃爍表示已啟動。
- 定時運行時間為15分鐘，時間到後油煙機將自動關閉。
- 定時運行期間，您仍可隨時調整風速。若切換至 Boost 模式，則同樣會在約7分鐘後自動降為第2段風速。

#### 換氣功能

- 待機狀態下長按「-」鍵大約3秒，直到換氣功能啟動。
- 啟動換氣功能後，「+」「-」鍵會持續輪流閃爍。
- 運作期間油煙機會以第1段風速，每小時自動運轉約10分鐘。
- 此功能可持續24小時運作，或是長按「-」鍵大約3秒手動關閉電源為止。

#### 提醒!

本機型以輕煮食為主，建議搭配低油煙之烹調方式使用。較不適用於重油煙、高溫或長時間爆炒之烹調方式。



## 05. 清潔保養

### 警告!

- 為避免油垢累積導致滴落或引發火災，應至少每月清潔排油煙機內部及其金屬濾網。
- 進行油煙機清潔與保養時，請切斷電源以免發生危險。

### 清潔油煙機

- 不鏽鋼機身：建議使用本產品說明書中推薦的專用清潔劑擦拭，效果最佳。
- 塗漆機身：可用溫水加少量中性清潔劑清潔，再以軟布擦乾。
- 請避免使用鋼絲刷、研磨性或具腐蝕性的清潔用品，以免刮傷或損壞表面。
- 使用不掉屑的柔軟布料擦拭，確保表面乾爽潔淨。
- 禁止使用蒸汽清洗機，以免造成機體損壞或危險。

### 日常保養

日常保養重於維修：

為發揮本機最佳性能，延長其使用壽命，應經常注意保養。

#### 1. 常保持機體外部潔淨：

使用後請用乾布或沾有中性清潔劑之抹布，擦拭機體外殼、排氣管護罩表面，經常清潔以保持其美觀和衛生。

#### 2. 拆除濾油網清潔：

(1) 取下濾網：輕壓固定扣，即可將濾網拆下。

(2) 手洗方式：

- 將濾網浸泡於加入中性清潔劑的熱水中，待油脂溶解後再沖洗。
- 也可搭配除油專用清潔劑，效果更佳。

(3) 洗碗機清洗：

- 濾網可放入洗碗機清洗，建議垂直放置，避免食物殘渣附著。
- 注意！高溫或清潔劑可能會使金屬表面變暗變黑，但不影響濾網的功能。

(4) 清潔後：請立即將濾網擦乾，並重新安裝回油煙機。

(5) 濾網應定期清潔，請依使用頻率，約一至二週清洗一次。

### 注意!

若未依說明書指示進行清潔，會有發生火災之風險。

## 06. 簡易故障排除

常見問題	可能原因	解決方法
油煙機無法開啟	<ul style="list-style-type: none"><li>• 沒有連接上電源</li><li>• 線路中沒有電流</li></ul>	<ul style="list-style-type: none"><li>• 將電源線連接</li><li>• 將線路通電</li></ul>
油煙機無法有效抽氣 或會震動	<ul style="list-style-type: none"><li>• 過濾器油已滿</li><li>• 排氣口堵塞</li></ul>	<ul style="list-style-type: none"><li>• 清洗金屬過濾網</li></ul>
	<ul style="list-style-type: none"><li>• 風道不順</li></ul>	<ul style="list-style-type: none"><li>• 聯絡安裝人員</li></ul>
照明燈無法開啟	<ul style="list-style-type: none"><li>• 照明燈故障</li></ul>	<ul style="list-style-type: none"><li>• 聯絡原廠代理商維修</li></ul>

## 07. 台灣櫻花維修保固



### 保固範圍

- 本產品由TEKA授權台灣櫻花於台灣地區獨家代理銷售及提供保固維修服務，台灣櫻花提供用戶自購買日起2年內之保固服務，可享櫻花服務人員Sakura i Care免付費到府檢修。
- 使功能性零件正常運作，包含電路基板、幫浦、馬達、加熱系統...等等。
- 在保固期內，台灣櫻花免費提供用戶維修零件，保固期滿後，用戶需負擔維修及零件費用。
- 相關服務細則，請洽台灣櫻花客服專線。

### 保固認定方式

- 至台灣櫻花官網進行產品保固登入。
- 實體購買憑證或保固卡正本。
- 若本公司未能接收到您線上登錄資料，且實體購買憑證遺失或毀損，則將以產品製造日為起始點作2年保固計算，如為建案配備而無法提供有效證明文件時，將採該建案首批驗收日期為購買日期。

### 非保固範圍

- 已超過保固期。
- 因天災、蟲(鼠)害、雷擊、意外...等等不可抗力因素所造成之損害或故障。
- 非因產品本身之品質瑕疵，或因人為錯誤操作、疏忽、不當安裝、自行變更、拆卸、運送，所引起之損害、瑕疵或故障。
- 未按規定之電壓使用者(未依照建議使用產品，而造成之人身傷害或產品損壞)。
- 非功能性零件，如：配件、展示產品或消耗材料...等等。
- 外觀或表面磨損。
- 產品做為商業或工業上之使用，用於營業用場所，包含但不限於餐廳、烹飪教室、烘焙店、洗衣店、飯店、旅館、民宿...等等。
- 非透過本公司或授權經銷商購買之產品。
- 本保固條款之適用範圍僅限於在台灣地區。

-台灣櫻花保留保固條款修訂之權利，以台灣櫻花官網公告為準。

-本公司之服務人員均穿著制服並配戴服務證，請謹防假冒。

### 登錄教學

- 1.掃描QR Code。
- 2.點選左上方回函卡登錄。
- 3.輸入電話號碼。
- 4.開始填寫基本資料。
- 5.完成後送出資料。
- 6.建立完成，享有完成售後服務。



總代理 台灣櫻花股份有限公司

0800-021818

www.teka.com.tw



官方網站