

TEKA



產品說明書

IBF 64-G1 MSP BM

Infinity G1自由橋接四口IH感應爐

www.teka.com.tw

F74-A659



Content 目錄

01. 安全資訊	2
02. 產品資訊	4
03. 安裝說明	4
04. 觸控面板介面與操作說明	6
05. 清潔與保養	14
06. 簡單故障排除	15
07. 台灣櫻花維修保固	16

01. 安全資訊

安裝和使用此家電用品前，請先詳細熟讀本產品隨附的說明書，由於安裝及使用不正確而造成之傷害及損害，消費者需自行負責。請務必妥善保存說明書以便日後參考使用。

兒童和易受傷人員的安全

- 本電器不預期供生理、感知、心智能力、經驗或知識不足之使用者(包含孩童)使用，除非在對其負有安全責任的人員之監護或指導下安全使用。
- 孩童應受監護，以確保孩童不嬉玩電器。
- 將所有包裝放在兒童不易觸及之處並適當進行廢棄處理。
- 操作家電或當家電仍有餘熱時，請確保兒童和寵物遠離本家電。
- 若本家電設計有兒童安全裝置，應將其啟動。
- 烹調過程中必須有成人到場監督。短暫的烹調過程亦需有成人到場監督。

一般安全

 **警告!**
本家電及可觸及零件在使用中可能發燙，應小心避免碰觸。

 **警告!**
電器操作中，不可無人看顧，以免造成火災的危險性。

 **警告!**
本產品不可當作工作台或在其上放置東西，易有火災的危險。

- 不得用水滅火，應將電源切斷，並以鍋蓋或防火毯覆蓋火焰。
- 不可使用外部計時系統或遙控系統來操作本電器。
- 金屬物如刀子、叉子、湯匙和蓋子不得放於爐具表面上，可能因此發燙。
- 不可使用蒸汽清潔機清洗本家電。
- 使用後，應確實按壓電源控制鍵關閉電器，不可依賴鍋具感測器。
- 若陶瓷玻璃表面龜裂時，應關閉本家電避免觸電。
- 若電源線毀損時，需由製造商、授權服務中心或類似的合格人員換新才能夠避免危險。

 **警告!**
僅限使用本家電製造商或其所指示本家電爐具適用或套裝設計的護罩，使用不當的護罩可能發生危險。


使用安全

 **警告!**
有受傷、燙傷和電擊的危險

- 使用前，先拆除所有的包裝、標籤和保護膜(如果有的話)。
- 本電器僅供家居使用。
- 不可變更本電器的規格。
- 確保通風口不阻塞。
- 每次使用後，請確實關閉電器。
- 刀具或鍋蓋不可放於烹飪區上，可能發燙。
- 不可用濕的手操作本家電，也不可在家電與水接觸時操作。
- 本家電操作時，配戴心律調整器的使用者需與感應爐的烹飪區保持至少30 cm的距離。
- 食物放入熱油中可能造成噴濺。

 **警告!**
有火災和爆炸的危險

- 脂肪和油加熱易產生可燃蒸氣，烹調此類的食品時應遠離易燃物或可燃物。
- 高溫熱油產生的蒸氣可能立即自燃。
- 使用過的油因為含有食物殘留，容易在較高溫時起火。
- 切勿將沾有易燃物的物品放於本電器中、上方或其附近。

 **警告!**
有損壞家電的危險

 **警告!**
有火災和電擊的危險

- 不可將熱的鍋碗瓢盆放於操作面板上。
- 熱鍋蓋不可放於爐具的玻璃表面上。
- 務必小心不可讓物品或廚具掉落在電器上，否則易造成表面受損。
- 請勿讓產品空燒或乾燒。
- 請勿將鋁箔紙放在本電器上。
- 鑄鐵、鋁製或底部毀損的鍋具可能刮傷玻璃表面，移動鍋具時，務必將這些物品提起。
- 本電器限用於烹煮，不可用於其他用途。

 **警告!**
若您有佩戴心律調整器，使用本電器產品之前，請先諮詢醫生。

02. 產品資訊

型號	IBF 64-G1 MSP BM
電壓	220V/60Hz
產品尺寸	W600 x D510 x H53 mm
安裝尺寸	W560 x D490 mm
額定功率	7200W
四區各功率	2100W(9段);3000W(P段)
四區感應尺寸	235 x 188.5 mm
產地	土耳其

本產品遵守台灣限用物(RoHS)法令規章，揭露路徑：
www.teka.com.tw\產品\爐具\選擇XX型號\檔案下載\RoHS

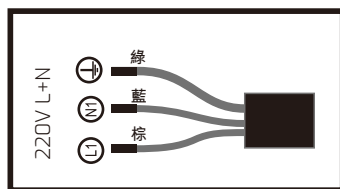
03. 安裝說明

安裝前須知

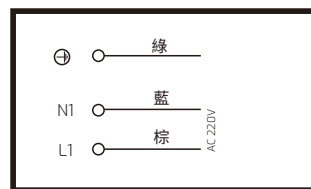
1. 本產品為高功率產品，為確保使用安全，安裝時須由合格的電工從配電箱配置專線(單獨迴路)至產品安裝處。
2. 流理檯上部的牆和靠近爐具的壁面必須是耐熱的。
3. 用於安裝爐具的層壓板和膠黏劑也必須是耐熱的，以避免發生變質。
4. 在任何安裝方式中，應保證爐底下及爐面後側的空氣能確實的散熱，從而增加爐具工作可靠性。
5. 按規定尺寸在流理檯上開長方孔。確保任何一側距離牆面大於100mm，後方大於70mm。
6. 在各種安裝條件下，爐具都需要良好的通風，要確保入氣口及出氣口不被堵塞。
7. 爐具工作面四周30cm的範圍內及工作面垂直上方不要設置其它設備。
8. 電器不得以外加定時器或分離的遙控系統操作。
9. 此產品為家用產品，不可安裝於工業用電轉家庭用電環境，會因電壓不穩造成產品損壞。

警告!

只能由適當合格人員將感應爐連接至主電源電力供應裝置上。
 電源連結需符合相關標準或搭配全極的電路斷電器，線路連結的方法如下。

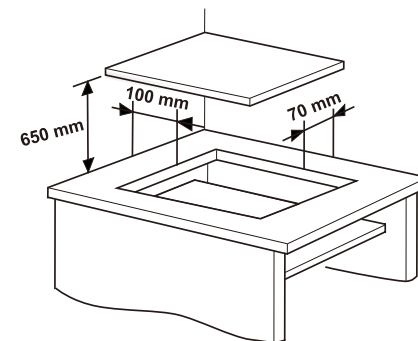
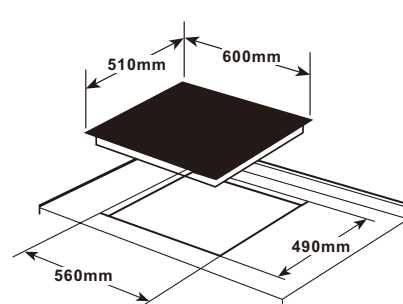


電源線

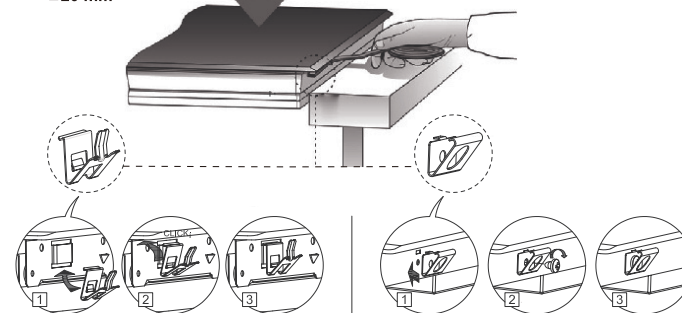
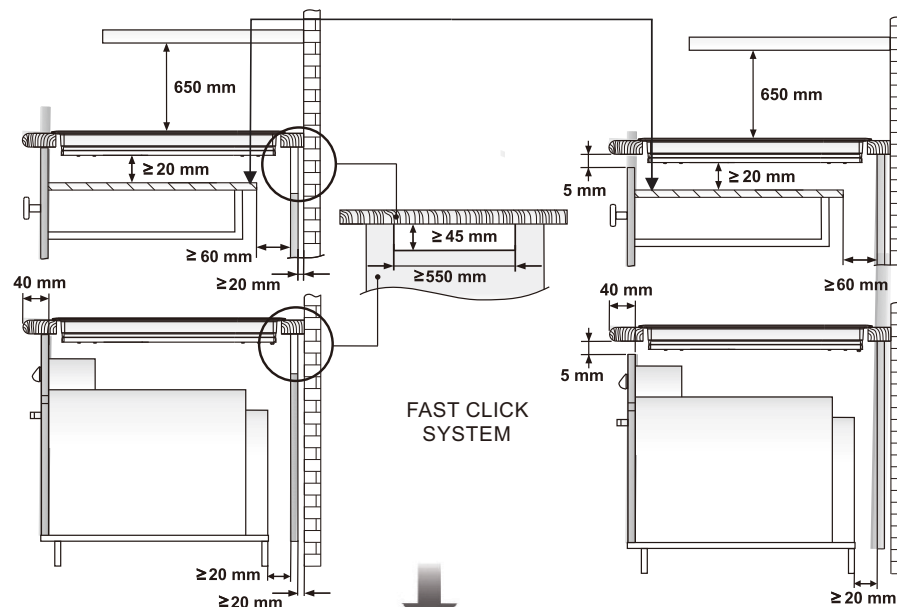


電路斷電器

安裝說明



警告! 確保適當通風



04. 觸控面板介面與操作說明

選擇正確的鍋具

● 適合的鍋具：

1. 材質：鍋底為導磁性材質(磁鐵可吸附)，例如鐵鍋、鑄鐵鍋、搪瓷鍋、可被磁鐵吸附之不銹鋼鍋或標明適用於感應爐之鍋具。

2. 形狀：底部平坦無凹凸的平底鍋。



鍋底平坦的鍋具

3. 尺寸：鍋具底部導磁區直徑最少為140mm。為達到良好的烹調效果，鍋具底部導磁區尺寸盡量與加熱區直徑相符，建議在加熱區直徑±20mm內。前述的140mm是以整面都是導磁材質而言，若有"鍋底參雜其他材質的鍋具"中所述之情況，則選用的鍋底導磁區直徑最少為160mm。



鍋底直徑≥140mm

4. 厚度：鍋底厚度至少1mm，使用鍋底過薄的鍋具可能會造成鍋具變形及產生額外噪音。



鍋底厚度≥1mm

5. 若使用跨區烹調時，建議使用適合該區域更大的平底鍋具。



● 不適合的鍋具：

1. 材質：鍋底為非導磁性材質(磁鐵無法吸附)，例如鋁、玻璃、陶瓷、銅、塑膠及無法被磁鐵吸附之不銹鋼。

注意：市面上各種「節能鍋」不一定可用於IH感應爐，請詳閱節能鍋使用說明，確認適用後再進行烹煮操作。

2. 形狀：底部凹凸差距過大(凹陷深度大於或等於3mm)、弧形鍋底、鍋底有腳座。



凹陷深度≥3mm的鍋底



有腳座的鍋底



弧形鍋底

3. 尺寸：鍋具底部導磁區直徑小於140mm的鍋具。



鍋底直徑<140mm

4. 厚度：鍋底厚度小於1mm。

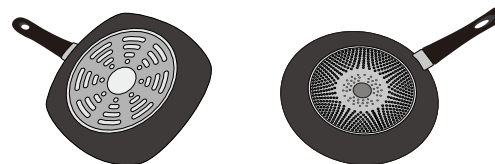


鍋底厚度<1mm

註：以上所述原則適用於大多數的鍋具，小部分特殊設計的鍋具可能會發生加熱效率差或無法感應的情況。

● 鍋底參雜其他材質的鍋具：

有些鍋具底部僅部分區域為導磁性材質，這意味著可能會加熱效率不佳，甚至無法偵測到鍋具。例如參雜了鋁。



空鍋加熱：

· 請勿空鍋加熱，空鍋加熱可能造成鍋具或爐具的面板損壞。

▲ 注意！

若使用的鍋具底部無法貼平於爐口中心點，將會影響乾燒偵測的安全功能無法發揮作用。於烹煮過程中務必留在現場監看，以免發生危險。

根據鍋具底部形狀、材質、尺寸差異，油溫可能與設定的溫度有差異。

適合的放置位置：

· 使用合適大小的鍋具，從事加熱時鍋具必須放置在面板上加熱區的中央。

使用與注意事項

注意！

- 請務必隨時保持控制面板上方乾燥與清潔。
- 請使用厚質、底部完全平整的鍋具。
- 鍋具底部不平整、或黏著燒焦殘渣，拖曳鍋具可能造成爐具玻璃之刮傷。
- 即使爐具玻璃具備耐撞之處理，請勿用銳利邊角的工具或鍋具撞擊檯面。
- 如發生上述中未提及之意外狀況，請立即截斷裝置主電源，並與台灣總代理客服中心聯繫處理。
- 使用時，鍋具距離操作介面太近，玻璃面板會有熱度傳導，請特別注意鍋具擺放，避免燙傷。

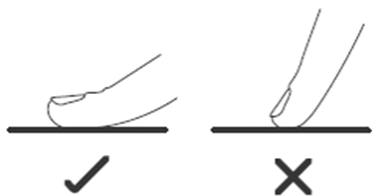
噪音：

- 依據不同鍋底的材質、厚度及結構，於加熱時會產生各種不同的噪音，這些噪音是鍋具感應下的正常現象，並不代表產品有問題，對使用者也不會有安全上的危害。

可能產生的噪音：

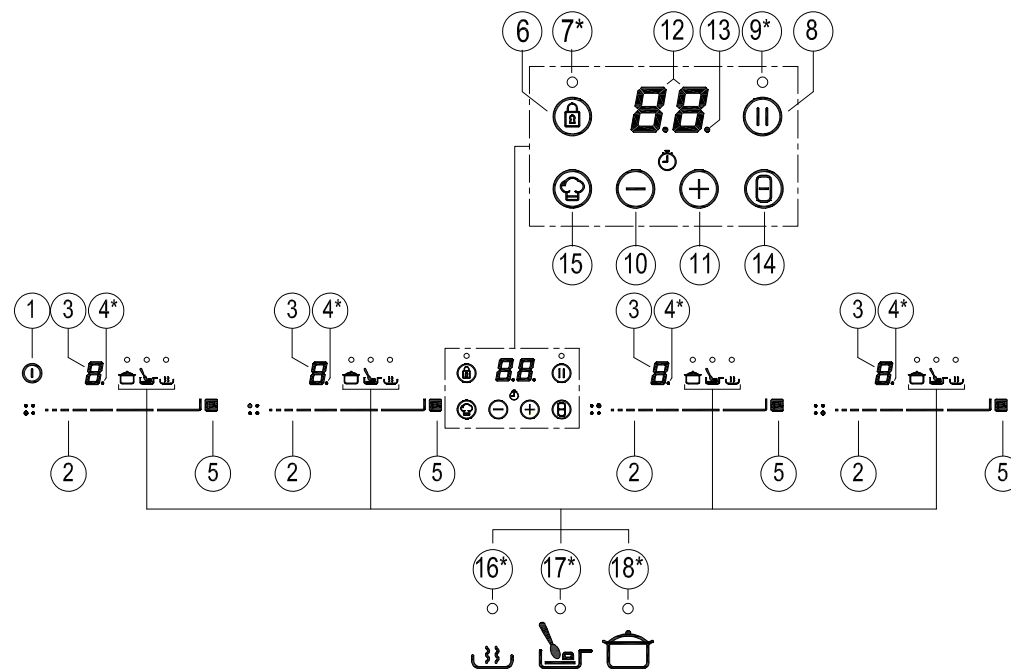
- 低鳴聲：發生於大火力加熱時。噪音於火力調小時將會變小或消失。
- 低沉哨音：發生於空鍋加熱時。噪音於加入水或食物後將會消失。
- 尖銳哨聲：發生於兩個爐口同時使用大火力加熱時。噪音於火力調小時將會變小或消失。
- 噠噠聲：發生於開始感應鍋具或將鍋具移開時。噪音於感應確認後將會消失。
- 劈啪破裂聲：發生於多層材質構造的鍋具，噪音會因食材的多寡及烹調方式而有所不同。
- 風扇運轉聲：爐具運作時，風扇會於電子系統高溫時啟動，並於停止加熱後持續運轉一段時間。

觸控功能：



- 控制功能僅需觸碰即可，不需要施加壓力。
- 請用指腹而非指尖進行觸控操作。
- 機器感應到觸碰時，"嗶"聲會響起。
- 請保持控制面板的清潔，確認按鍵上沒有東西覆蓋住(例如餐具或抹布)。觸控按鍵若沾到水，會影響操作的靈敏度。

觸控面板介面



01. 總開關
02. 控溫滑軌
03. 火力 / 餘熱顯示器
04. 火力 / 餘熱小數點顯示器
05. 直接進入「加速加熱」
06. 兒童鎖啟動鍵
07. 兒童鎖指示燈
08. Stop&Go鍵
09. Stop&Go指示燈
10. 計時功能減少分鐘
11. 計時功能增加分鐘
12. 計時功能時間顯示器
13. 計時功能時間小數點
14. 跨區橋接啟動鍵
15. 大廚定溫啟動鍵
16. 「保溫」定溫顯示
17. 「融化」定溫顯示
18. 「燉煮」定溫顯示

* 僅在機器運作時亮燈



啟動感應爐

- 1.觸按總開關鍵 ① 一秒鐘，會聽到「嗶」一聲，面板的顯示燈亮起，並顯示【-】符號。如果顯示燈出現【H】符號，即表示該口感應區面板為高溫，請勿觸摸。此時如果沒有任何動作超過10分鐘，機器將會自動關機。
- 2.當機器運作時，您可以在任何時間觸按總開關 ① 以停止感應爐的運作。
- 3.長按控溫滑軌聽到「嗶」聲後，即開啟該口感應爐。

關閉感應爐

- 1.再度觸按總開關鍵 ①，即關閉整個感應爐。
- 2.將控溫滑軌滑至左端歸零，或直接按左端【0】火力。

鍋具偵測

感應區面板下方有內建鍋具偵測裝置，如果有不適用感應爐的鍋具，則無法偵測，機器便不會運作，顯示器會出現無鍋具符號【】。當機器運作時，把鍋具拿開，感應區便立即停止運作，同時出現無鍋具符號【】。若鍋具重新放回原來感應區時，機器會繼續以原先所設定的火力繼續運作。

警告！

烹調完成後，請務必關閉總開關，以避免鍋具在尚未自動斷電時間內再度接觸感應區而加熱，造成意外。

靜音設定

使用此功能，可使機器在操作時不會發出「嗶」的警示音。只要同時按住 ④ 和 ⑤ 3秒鐘，計時器顯示【OF】，所有按鍵即改變為靜音狀態，唯獨ON/OFF總開關仍保留嗶聲。重複再操作一次，計時器顯示【ON】，即恢復警示音開啟狀態。

餘熱警示燈

關閉感應區之後，顯示器會出現【H】符號，表示感應區仍處於高溫，此時請勿觸摸，以免燙傷。一旦感應區降溫後，【H】符號即會消失。降溫後如果仍為開機狀態，顯示器會出現【-】符號。

兒童鎖功能

- 1.使用兒童鎖功能時，除了總開關鍵 ① 之外，其他按鍵皆鎖住，以避免意外操作。
- 2.要啟動此功能，請按住 ⑥ 鍵，直到指示燈亮起，表示兒童鎖功能已作動。若停止此功能，只需按住 ⑥ 鍵。

暫停功能

- 1.使用暫停功能時，火力及定時器的功能會被暫停。
- 2.要啟動此功能，請按住 ⑦ 鍵，顯示器會出現【||】符號，表示已暫停烹調。若停止此功能，只需按住 ⑦ 鍵。即可恢復暫停之前的相同火力段數與設定的時間。

快速加熱鍵 P

此功能可提供「額外」功率，使加熱速度增快。所增加的功率依照感應區大小而有所不同。啟動方式有2種如下：

- 1.長按控溫滑軌上向右移動，待顯示器出現數字【9】並持續按壓1秒鐘，直到顯示器出現【P】。
- 2.或是長按【P】鍵1秒鐘，直到顯示器出現【P】。

快速加熱功能可持續最長時間為5分鐘，超過表定時間，機器會自動調整火力至9段，並出現警示聲。

當某一烹調區使用快速加熱功能時，有可能會影響其他烹調區的火力，使其他烹調區自動調降火力，並在顯示器上出現修正後火力。若要解除快速加熱功能，只要直接在控溫滑軌上調整至所需溫度即可。

計時功能

計時功能能幫助您於烹調時，無需全程在場，所設定的烹煮時間完成，機器即自動停止。計時範圍為1~99分鐘。

設定計時功能：

- 1.選擇烹調區並設定火力之後，在火力數字旁的小數點顯示時間之內，即可設定烹調時間。
- 2.觸按 ① 或 ②，計時顯示器上出現【00】、烹調區顯示【t】符號與火力數字交互跳動。
- 3.此時再按 ① 或 ② 設定分鐘數，設定好之後，即開始以分鐘倒數。若時間剩下1分鐘，則開始以秒倒數至【00】
- 4.計時完成，該烹調區會自動關閉運作，同時發出連續警示聲，此時按下任何按鍵即可關閉警示聲，計時顯示器上會出現【00】，而烹調區的顯示器的小數點會亮起。關閉烹調區後，若面板高溫，顯示器上會出現交互的【H】和【-】。

若其他烹調區也要計時，只要重複步驟1至3即可。若有兩個以上烹調區同時啟動計時功能，計時器會顯示最短計時的時間，其所對應的烹調區同時出現【t】。其餘有計時的烹調區，顯示器上出現該區火力數字及小數點。

改變計時

要在中途改變時間，按控溫滑軌任一點，再按 ① 或 ② 重設分鐘數。



中斷計時

若要在中途中斷計時，只要按該感應區控溫滑軌任一點，再按 ① 或 ② 即可。

彈性烹調區功能(跨區橋接)

此功能可合併前後兩區做為全區使用。

操作方式：


1. 按下 ，顯示器出現【0.】，計時顯示器會出現【】符號，此時約有5秒時間進行下一個步驟，否則此功能將自動關閉。
2. 可在任一控溫滑軌上直接指定火力，火力將出現在兩個顯示器上。
3. 關閉此功能，請滑動控溫滑軌至0位置，停止運作時，顯示器上則不再顯示。

大廚定溫功能

「定溫功能」為感應爐內建的預設火力，無需手動調整火力，即可自動達到定溫，簡化烹調過程。請注意，使用定溫功能，建議使用底部平整加厚的不鏽鋼或鑄鐵鍋，避免使用不沾鍋影響定溫成效與安全。

為確保正確操作此功能，請注意開始啟動時，該烹調區與鍋具都在非高溫狀態。

【操作方式】


1. 先按控溫滑軌選擇烹調區，顯示器會出現數字與小數點。
2. 按下大廚鍵 ，接下來重複按大廚鍵，該烹調區內每個定溫圖示上方會依序亮燈，由此選擇您所要定溫的功能。



注意！


為確保正確操作此功能，請注意開始啟動時，該烹調區與鍋具都在非高溫狀態。更多鍋具使用建議。請參考第6-7頁鍋具挑選說明。

保溫定溫

機器將自動設定在60°C上下溫度，可將食物保持在最適口的溫度。請先按所對應的感應區控溫滑軌，再按大廚鍵 ，重複直到「保溫定溫」燈亮，等待顯示區出現【R】符號，即表示已達到定溫的溫度，自動定溫模式開啟。


只要關閉總開關、改變火力、或改選其他定溫模式，都可於任何時間終止目前的定溫模式。

融化定溫

機器將自動設定在48°C上下溫度，適合食物解凍、或融化巧克力、奶油等食材。請先按所對應的感應區控溫滑軌，再按大廚鍵 ，重複直到「融化定溫」燈亮，等待顯示區出現【R】符號，即表示已達到定溫的溫度，自動定溫模式開啟。

只要關閉總開關、改變火力、或改選其他定溫模式，都可於任何時間終止目前的定溫模式。

燉煮定溫

機器將自動設定在98°C上下溫度，適合燉湯、燉肉等慢煮食材。請先按所對應的感應區控溫滑軌，再按大廚鍵 ，重複直到「燉煮定溫」燈亮，等待顯示區出現【R】符號，即表示已達到定溫的溫度，自動定溫模式開啟。

只要關閉總開關、改變火力、或改選其他定溫模式，都可於任何時間終止目前的定溫模式。



注意！

此功能僅適合用來煮水。切勿用來加熱油品或進行其他烹調，否則可能造成溫度過高，甚至引發冒煙或火焰。

安全關機功能

若發生錯誤而造成單口或兩口感應區無法正常關閉，裝置將會啟動自動關機功能，依照火力不同，啟動時間也不同，請參考下方表格：

選用力等級	最常運作時間 (小時)
0	0
1	8
2	5
3	5
4	4
5	4
6	3
7	2
8	1.5
9	1.5
P	10分鐘，後調整至9

當自動斷電啟動後，顯示區將出現【0】，若面板為高溫狀態時，則出現【H】。



注意！

當爐面為高溫時，儘量勿將糖或含糖食物灑於爐面上，因此可能造成爐面損傷。

05. 清潔與保養

- 清潔時，請先拔掉電源。
- 爐具周圍請勿放置易燃物或酸性鹼性物品，以避免酸、鹼對爐具中電路的腐蝕，影響爐具壽命。
- 請勿用水直接沖洗機體，可用軟布沾水擦拭。
- 鍋具底部注意盡量不要摩擦加熱區的玻璃表面，以免劃損(加熱區玻璃表面劃損不影響爐具的適用)。
- 不得使用蒸氣清潔器，進行清潔工作。
- 每次用完爐具，等爐具冷卻後即開始清理工作，避免污漬累積造成爐具表面損毀。
- 若無法一次完全清除，建議重複幾次。

下表介紹幾種常用污漬清潔方法：

污漬種類	清潔方法	使用工具
少量	用熱水完全濕透要清潔的區域，然後清潔乾淨	清潔用軟布或海綿
燃燒污漬	用熱水完全濕透要清潔的區域，然後清潔乾淨	清潔用軟布或海綿
頑固污漬	用熱的白醋倒在污漬處，讓其作用後用軟布擦拭	白醋或清潔劑

若發現玻璃表面有變色，可能是食物殘留在爐面，之後再使用爐具時，高溫將殘餘物燒焦影響到爐面外觀，變色並不會影響爐面功能。



注意！

爐具使用後，玻璃面板加熱區域溫度頗高，請勿立即進行清潔。

06. 簡易故障排除

在通知技術服務人員以前，可先進行以下驗證，以排除問題。

機器無法運作：

檢查電源線是否接通。

感應區不發熱：

檢查是否鍋具不適用感應爐（鍋具無法感應或底部過小）。可用磁鐵測試鍋具是否可吸附，或換一個底部較大的鍋具。

開始烹煮時，感應區發出嗡嗡聲：

材料較薄或非一體成型的鍋具，在電力轉輸到鍋具的過程中發出嗡嗡聲，這不是產品的瑕疵，改換材質較厚或一體成型的鍋具，可避免此情況產生。

觸控面板沒有亮燈或即便燈亮也沒有反應：

1. 可能沒開啟感應區，請確認並開啟將使用的感應區再來操作。
2. 觸控面板上潮濕、或手指是濕的。請隨時保持觸控面板或操作的手指潔淨乾燥。
3. 可能開啟了安全鎖功能。

烹煮時至結束後仍聽見風扇聲音：

當感應爐運作時，機體的電圈發熱會透過底部的風扇散熱。不論感應區開啟或關閉，當電圈冷卻後，風扇便會停止。

感應區的顯示器出現【U】符號：

表示加熱區感應不到鍋具，或鍋具不適合IH爐。

感應區自動關閉，並出現C81或C82代碼：

機件或爐面玻璃出現異常高溫，請稍後待機件冷卻，或移開爐面上的鍋具讓玻璃降溫。

感應爐電源關閉，但顯示器上出現C90代碼：

開關鍵上有異物覆蓋，以致無法開機。

請移除上方物體或液體，保持控制面板乾燥清潔，直到代碼消失。

07. 台灣櫻花維修保固

保固範圍

- 本產品由TEKA授權台灣櫻花於台灣地區獨家代理銷售及提供保固維修服務，台灣櫻花提供用戶自購買日起2年內之保固服務，可享櫻花服務人員Sakura i Care免付費到府檢修。
- 使功能性零件正常運作，包含電路基板、幫浦、馬達、加熱系統...等等。
- 在保固期內，台灣櫻花免費提供用戶維修零件，保固期滿後，用戶需負擔維修及零件費用。
- 相關服務細則，請洽台灣櫻花客服專線。

保固認定方式

- 至台灣櫻花官網進行產品保固登入。
- 實體購買憑證或保固卡正本。
- 若本公司未能接收到您線上登錄資料，且實體購買憑證遺失或毀損，則將以產品製造日為起始點作2年保固計算，如為建案配備而無法提供有效證明文件時，將採該建案首批驗收日期為購買日期。

非保固範圍

- 已超過保固期。
- 因天災、蟲(鼠)害、雷擊、意外...等等不可抗力因素所造成之損害或故障。
- 非因產品本身之品質瑕疵，或因人為錯誤操作、疏忽、不當安裝、自行變更、拆卸、運送，所引起之損害、瑕疵或故障。
- 未按規定之電壓使用者(未依照建議使用產品，而造成之人身傷害或產品損壞)。
- 非功能性零件，如：配件、展示產品或消耗材料...等等。
- 外觀或表面磨損。
- 產品做為商業或工業上之使用，用於營業用場所，包含但不限於餐廳、烹飪教室、烘焙店、洗衣店、飯店、旅館、民宿...等等。
- 非透過本公司或授權經銷商購買之產品。
- 本保固條款之適用範圍僅限於在台灣地區。

-台灣櫻花保留保固條款修訂之權利，以台灣櫻花官網公告為準。

-本公司之服務人員均穿著制服並配戴服務證，請謹防假冒。

登錄教學

- 1.掃描機體QR Code。
- 2.點選左上方回函卡登錄。
- 3.輸入電話號碼。
- 4.開始填寫基本資料。
(製造條碼請參考感應爐背面)
- 5.完成後送出資料。
- 6.建立完成，享有完成售後服務。

TEKA



總代理 台灣櫻花股份有限公司

0800-021818

www.teka.com.tw



官方網站