

SAKURA

櫻花智能升降烘碗機  
安裝使用說明書

承蒙您購買櫻花產品，非常感謝。  
· 使用前請閱讀本安裝、使用說明書，並正確地使用。  
· 保證卡從商店取回之際，請務必確認是否記入必要之事項。  
· 因製品改良，可能會使機器本體規格與說明書之內容不同，請事先瞭解之。  
· 請妥善保存本使用說明書，這對不瞭解及發生異常時有幫助。

F74-A629-002

# SAKURA iCare

為了堅持不變的守護，我們積極擁抱改變。櫻花服務全面升級，掃描QR Code，即刻進入SAKURA iCare：全新CRM系統建構專屬履歷，提前洞察所需；UCC平台讓我們傾聽心聲，不錯過重要訊息；精準GPS系統讓我們即時行動滿足需求。

SAKURA iCare 以創新的智能化服務，讓你輕鬆享受美好生活，並因為對你的時刻在乎，我們提供「永久」、「免費」的五大服務，為你的生活創造永恆不變的安心守護！

## 五大服務 永久承諾

本著一輩子的服務精神，每年提供用戶五大永久承諾，給予無微不至的安心照顧。

### ● 永久免費送安檢 (報名預約)

業界唯一熱水器永久免費安全檢查，每年九到十一月免費報名，櫻花便派遣專業人員到府為熱水器、管線、周邊環境做安全檢查。唯有「熱水器+安檢」才是真正安全的熱水器。

### ● 永久免費油網送回家 (登錄回函)

只要登錄會員資料，便提供永久免費油網送回家，讓除油煙機清理更便利，吸力常保如新。

### ● 永久免費淨水器健檢 (報名預約)

每年六到八月免費報名，便有櫻花原廠到府服務，包含機體、水路、水質檢查等，讓家人喝的水健康安心。

### ● 永久免費廚房健檢 (報名預約)

每年五月免費報名，包含水路系統、瓦斯管路系統、電器配備電路系統、櫃體門板系統、功能五金系統檢查，照顧你家廚房一輩子。

### ● 永久免費空間健檢/更新規畫 (報名預約)

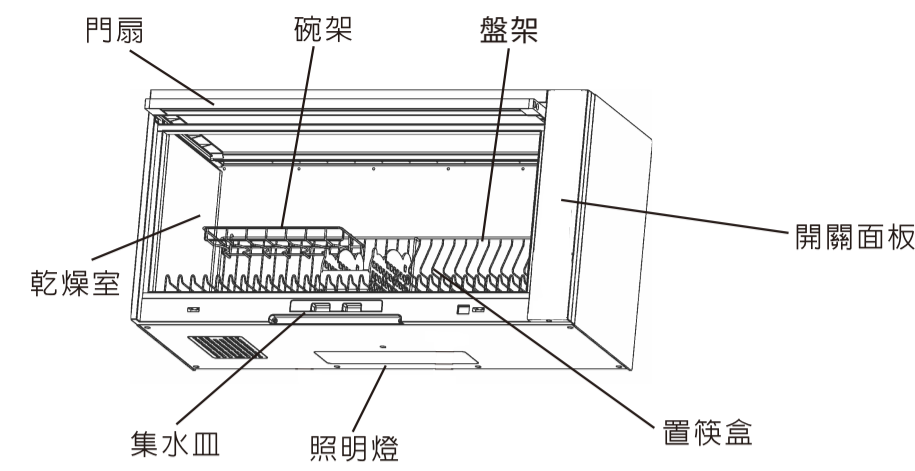
每年免費報名，提供施作空間健檢包含門板、把手、吊櫃等檢查，讓櫻花家居持續優化你的生活體驗。

免費服務專線：0800-021-818 www.sakura.com.tw

■永久免費送安檢 ■永久免費油網送回家 ■永久免費廚房健檢 ■永久免費淨水器健檢 ■永久免費空間健檢/更新規畫

## 部品名稱

● Q7585B/Q7585W/Q9585B/Q9585W系列



## ■ 附屬零件：

名稱	數量
附件包	1 包
安裝施工圖	1 張
滑軌固定板	2 塊

## 安裝前的準備與確認

1. 安裝位置
  - (1). 殺菌烘碗機應儘可能安裝在流理台水槽上方
  - (2). 安裝時務必遠離瓦斯器具(如煤氣、瓦斯爐、熱水器等)及電熱器具(如電暖器、電烤箱等)15公分以上。
2. 安裝位置的注意事項
 

安裝前請先確認安裝位置(上櫥櫃、牆壁)的強度與平面度。若安裝位置不牢固會有崩塌的危險。此外平面度若不夠也會造成歪斜，同時們會產生縫隙、高低不同等情形。

機體淨重	19kg以下	22kg以下
安裝位置強度標準	40kg 以上	50kg 以上

3. 配線工程：
  - (1) 電氣配線：
    - 最好請領有合格執照之水電承裝業者施工。
    - 將電源插座安裝靠近機器1.2公尺以內之位置。
    - 電源打開時將會有5安培的電流通過，所以在配線時須注意其電線線徑大小。
  - (2) 接地注意事項：
    - 不可將電源線的接地端折斷或拔除
    - 使用附有接地端子之插座時，請確認接地電阻抗值在0.1Ω以下。
    - 機器安裝在有水氣和濕氣多的地方，以機器本體為基準，依照規定的施工方式進行接地工程。另外請在有水氣的地方安裝漏電斷電器。

## 保證卡

■ 自購買日起保固一年。正常使用下發生故障，可享櫻花服務人員免付費到府檢修；但購買之商品使用於營業用途、商業租賃或經第三人維修者，不在免費維修範圍內。

■ 自然損耗性零件(如照明燈、紫外燈等)不在一年保固範圍內。

■ 產品逾保固期，或保固期內之天災/地變/不可抗之災禍與人為因素等申請維修，將酌收服務費與零件費用。

■ 為了確保您的權益，請記得加蓋經銷商店章，並填寫購買(安裝)日期，妥善保管。

■ 建議您可掃描產品機身QR CODE或上網www.sakura.com.tw註冊成為會員並登錄產品序號，以保障您的權益。

用戶姓名/ \_\_\_\_\_

地 址/ \_\_\_\_\_

品 名/ \_\_\_\_\_

製造號碼/ \_\_\_\_\_

安裝日期/ \_\_\_\_\_

經 銷 處/ \_\_\_\_\_

SAKURA

台灣櫻花股份有限公司  
台中市大雅區42854雅潭路四段436號  
服務專線 0800-021818  
www.sakura.com.tw



## 安裝前的準備與確認

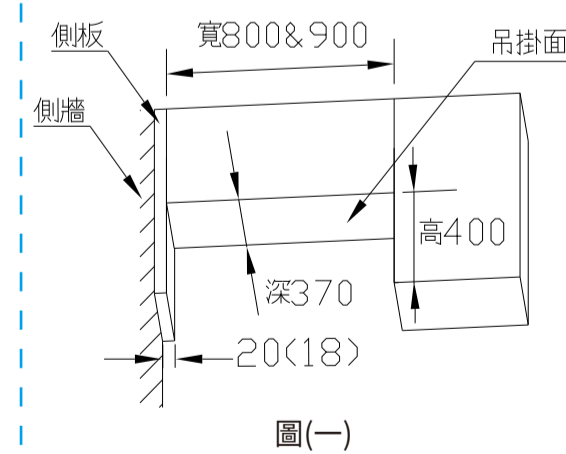
1. Q7585系列與Q9585系列需以頂掛式與鎖背牆安裝方式

\* 安裝前請先確認以下事項

- (1). 櫥櫃尺寸:高400X深370，吊掛面無明顯變形，圖(一)。
- (2). 吊櫃下方距水龍頭或吊掛物至少160mm無障礙物，圖(二)。
- (3). 機體下方背牆，厚度不可超過5mm，圖(二)。若5mm以上時，需將機體往前墊，但機體將超出櫃體。
- (4). 當烘碗機側面為牆壁時，靠牆吊櫃需有18~20mm側板，確保機器正常升降，圖(一)。

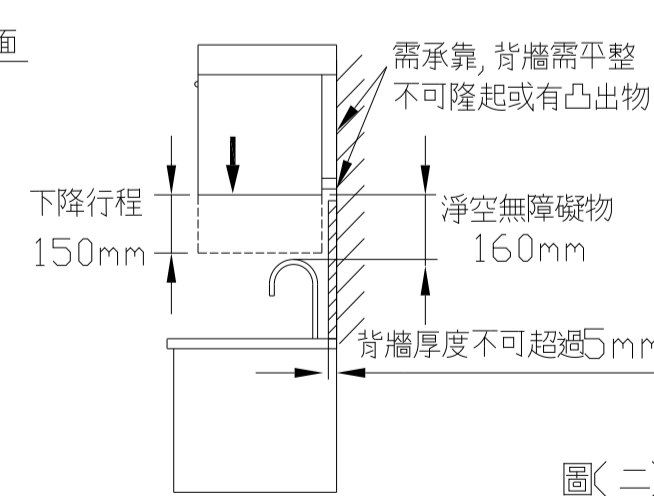
2. 建議櫥櫃尺寸

(1). 櫥櫃尺寸



圖(一)

(2). 側面安裝後尺寸

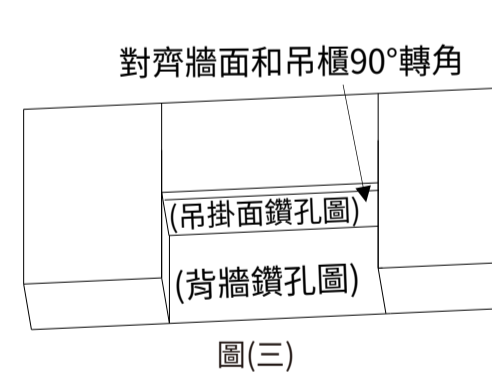


圖(二)

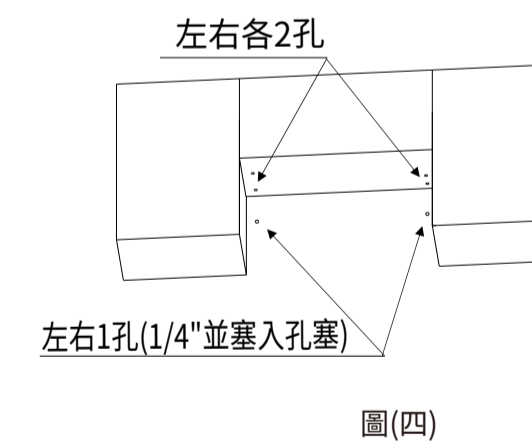
## 安裝方法

1. 貼施工圖、鑽孔及鎖吊板

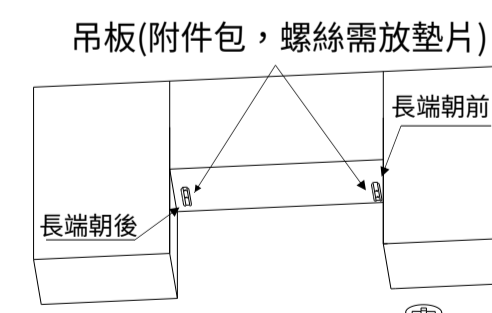
- (1). 將安裝施工圖的裁切線對齊牆面和吊櫃90°轉角，先貼背牆鑽孔圖，再貼吊掛面鑽孔圖(如必要裁切成兩張)，圖(三)。
- (2). 依施工圖指示位置鑽孔(背牆2孔，吊掛面4孔)，圖(四)。
- (3). 鎖上吊板，方向如圖(五)，並撕除施工圖。



圖(三)



圖(四)



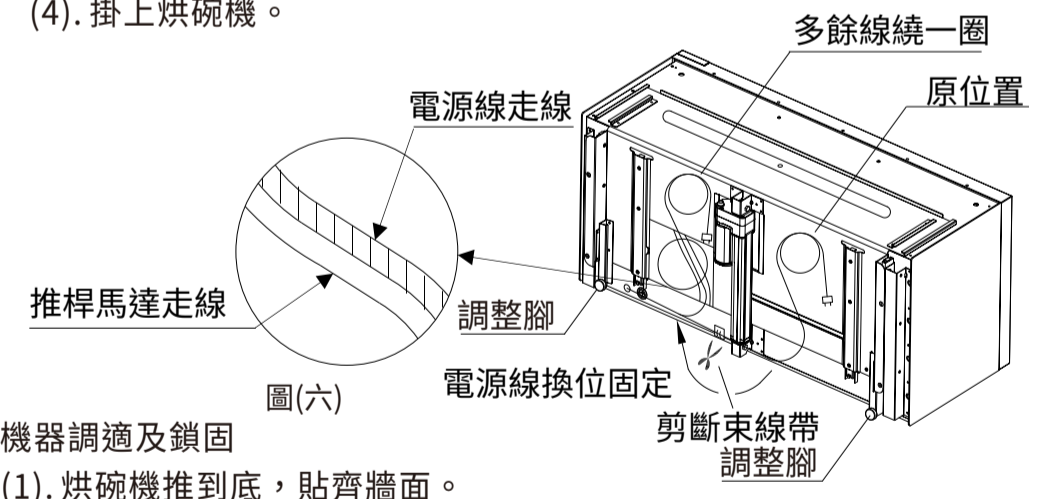
螺絲：M5X28L-4支  
墊片：4片

圖(五)

## 安裝方法

2. 電源線及機器吊掛

- (1). 依插座方向調整電源線，並用線扣固定，圖(六)。
- (2). 插座固定於施工圖無虛線區域。
- (3). 烘碗機插上電源，按升降鍵升起，並長按電源鍵三秒，將升降板鎖定。
- (4). 掛上烘碗機。



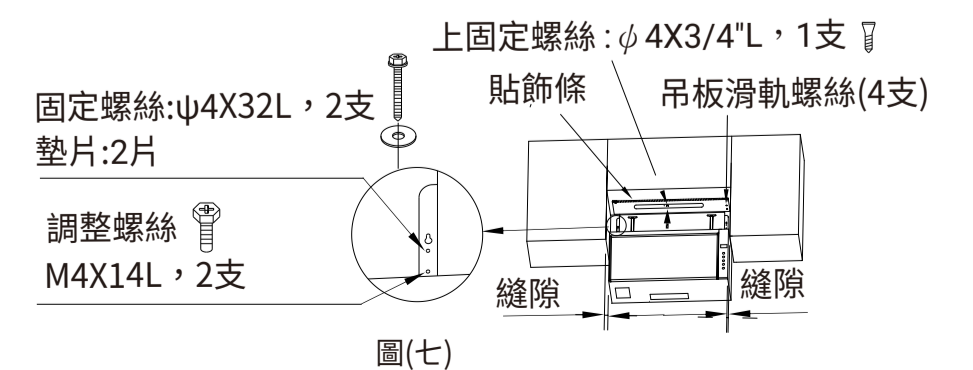
圖(六)

3. 機器調適及鎖固

- (1). 烘碗機推到底，貼齊牆面。(注意電源線確有扣上卡扣，且不可壓到電線)
- (2). 先鎖上調整螺絲，使烘碗機外頂切齊櫥櫃。長按電源鍵解除清潔鎖定，按升降鍵，確認作動正常。並利用調整腳調整與櫥櫃切齊，圖(六、七)。
- (3). 鎖緊吊板滑軌螺絲(4支)。
- (4). 固定螺絲鎖緊(2支)。
- (5). 下降後，頂部吊板如無法與櫥櫃密合，請加鎖上固定螺絲，圖(七)。

4. 點檢

- (1). 安裝完成後，按升降鍵，升降來回兩次，確認做動正常，與櫥櫃無干涉。
- (2). 升降板上緣貼上飾條，圖(七)



圖(七)

## 碗盤架的安裝/啟動確認/紙巾架

### 碗盤架的安裝

將置筷盒、碗架等附件依規定安裝

### 啟動確認

請將插頭插入110V/60Hz插座，確認時間

計時是否顯示，烘乾作動是否正常。

### 紙巾架

Q7585B、Q7585W、Q9585B、Q9585W系列機型不附紙巾架。

## 使用方法

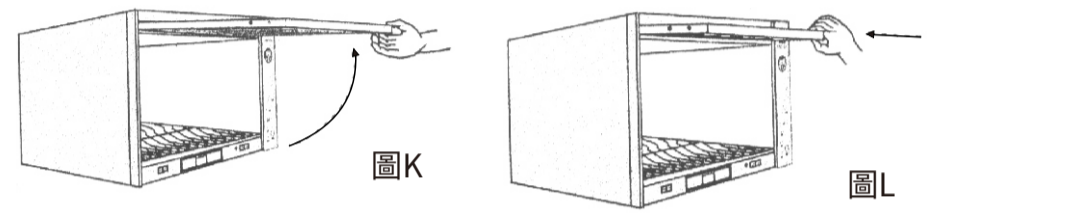
### 1. 開關門的方法：

此殺菌烘碗機門為上掀式，開啟時先將手放置於指示標記門把手處(如右圖)，向上掀開至完全水平後再向內推入。關閉時請先拉出至完全水平後再向下慢慢關閉。(如圖K&L)

\*注意：在關閉時請在門完全拉出後再向下關上，否則極易造成故障。

### 2. 收納餐具的方法

餐具清洗完畢之後，請確實將水分瀝乾，並且將碗盤照順序放置妥當。



指示標記

圖K

圖L

## 使用方法

### 1 「升降」，「↕」鍵

(1). 烘碗機於頂端時按升降鍵，機器會下降，升降鍵恆亮，下降至15公分時會自動停止，升降鍵燈熄滅。

若中途欲將機器暫停，可再次按升降鍵，升降鍵會閃爍。再按一次升降鍵，機器會上升。

(2). 烘碗機於底端時按升降鍵，機器會上升，升降鍵恆亮，上升至頂端時會自動停止，升降鍵燈熄滅。

若中途欲將機器暫停，可再次按升降鍵，升降鍵會閃爍。再按一次升降鍵，機器會上升。

### 2 「照明」，「☀」鍵

(1). 控制燈亮與熄

(2). 烘碗機上升/下降途中，無法開啟或關閉照明燈，

若欲開啟/關閉照明燈，需將機器暫停升降或等待機器至頂底端。

### 3 「全自動/關」，「⏻」鍵

(1). 按此鍵時，機器會自動執行殺菌及烘乾作業，殺菌/烘乾時間分別有10/50、10/35及10/20分鐘可選擇，按壓順序為10/50→10/35→10/20→殺菌/烘乾作業取消或停止。

(2). 每按一次，螢幕顯示殺菌/烘乾動作時間，設定後先進入殺菌作業並且殺菌指示燈「☼」閃爍，殺菌作業結束後指示燈熄滅，再進入烘乾時間。

(3). 烘碗機上升/下降途中，無法開啟或關閉殺菌或烘乾，若欲開啟/關閉殺菌烘乾模式，需將機器暫停升降或等機器至頂底端。

(4). 待機狀態下，長按三秒進入鎖定。鎖定時全自動/關指示燈閃爍，螢幕會顯示 LOC。在鎖定狀態下，長按三秒即可解除鎖定，回到待機狀態。

### 4 「感應升降區域」，「👉」

(1). 機器出廠時，感應升降功能預設開啟，欲升降烘碗機除按升降鍵「↕」，也可將手放感應區位置「■」前1至6公分，且停約1秒後機器感應啟動。

若要中途停止機器升降需按升降鍵。

(2). 欲停用感應升降功能，於待機狀態下，長按升降鍵「↕」三秒後感應升降功能停用，且螢幕顯示OFF，立即回到原本待機顯示狀態。

(3). 欲恢復感應升降功能，在待機狀態下，長按升降鍵「↕」三秒後感應升降功能恢復，且螢幕顯示ON，立即回到原本待機顯示狀態。

(4). 停用狀態下，僅感應升降功能停止作動，其餘功能皆正常。

(5). 除了手部會感應升降，雜物位於感應區前也會啟動機器升降，因此感應區前禁止有雜物。

(6). 感應升降功能僅支援頂底端使用。

## 使用注意事項

1. 請勿在殺菌烘碗機下方使用加熱器具(如石油氣、電爐等)，而機體內熱風出口亦不得堵塞或沾到水，否則易造成機器故障或烘乾不良等情形。

2. 當機器進行殺菌或烘乾作業時，請勿將門打開，若有必要，請關機靜待10分鐘後再打開門。

3. 耐熱度欠佳之塑膠類餐具及厚度不均的玻璃杯最好不要放入烘乾(易導致餐具發生變形、變質)。

4. 放置碗盤時，碗盤之間最好排列整齊，由小至大的方向排列碗盤，碗盤才容易烘乾。

5. 請徹底的清除碗盤上的菜渣及油汙，若餐具沒有清除乾淨，仍留有油汙就放入烘碗機內，會使得機內有異味產生，無論任何餐具一定要清洗乾淨，才可放入機內。

6. 不可超過規格表內承載重量以上之重物放入烘碗機中，以免造成櫥櫃崩塌的危險。

7. 本烘碗機除了用來烘乾碗盤之外，並不設計用來作為其他烘乾之用途。

8. 長期不使用烘碗機時，請拔去電源線。

9. 積存於積水皿的水在達到滿水線之前就要倒掉。

10. 使用過程中有微量之臭氧洩漏是正常的，請遠離避免過量吸入。

11. 本電器不預期供生理、感知、心智能力、經驗或知識不足之使用者(包含孩童)使用，除非在對其負有安全責任的人員之監護或指導下安全使用。

12. 孩童應受監護，以確保孩童不嬉玩電器。

13. 因可能造成絆倒危險，門不應處於開啟位置。

14. 警告：刀及其他鋒利的器具須置於籃中且尖端朝下或水平擺放。

15. 本電器用於家庭或類似場所，如下列所示

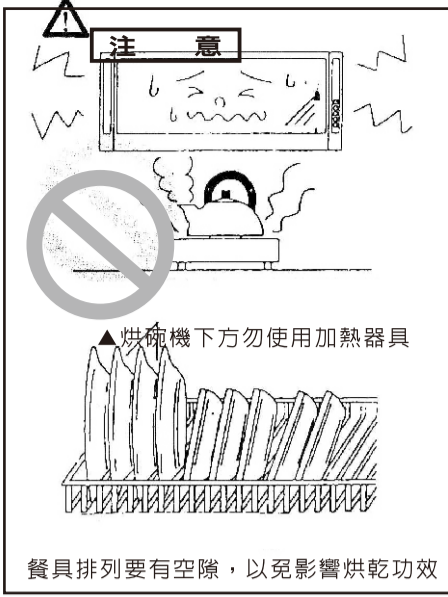
- 商店、辦公室及其他工作環境之員工廚房區域
- 農莊
- 旅館、汽車旅館及其他居住型環境
- 提供床鋪及早餐之環境

※台灣區瓦斯器材公會建議每五年須更新產品，以確保使用安全。本產品零部件均符合國家安全檢驗認證，但經長期使用後會有老化情形，若未更換新產品而持續使用造成自身或他人之損害，本公司概不負任何責任。

16. 烘碗機升降時，請勿開門取放餐具，以免危險。

17. 烘碗機升降時，請勿將手部、頭部以及物品置於烘碗機升降範圍間，以免危險。

18. 使用後需將烘碗機升回頂端，減少升降桿負荷。



## 清潔保養

1. 禁止使用含有甲苯、酒精、強酸鹼等成分之清潔劑，否則極易傷及門板及機體表面烤漆，而影響整體之美觀性。正確之清潔方式為使用中性的清潔劑，並以細緻軟布清潔。

2. 保養時建議開啟清潔鎖定模式。

3. 維修時應將插頭拔除。

## 異常處理

1. 使用中發現異常狀況時，請關閉烘碗機並移除電源，聯繫本公司維修人員或撥打免費服務專線0800-021818。

2. 處理異常狀況時，請將電源關閉。

狀況	可能原因	處理方式
無電源	停電、插頭沒插	檢查電源或插頭
	機器故障(保險絲燒毀)	洽本公司服務人員
無法烘乾/殺菌	電源線損壞	電源線損壞時，必須由製造廠或其服務處或具有類似資格的人員更換，以避免危險
	碗盤太多、太濕 電熱器故障(沒有熱風) 臭氧產生器故障	烘乾時間加長或重覆烘乾 洽本公司服務人員
有異味	電路異常	關掉電源速洽本公司服務人員
	集水皿內水已滿	將水倒掉
內部積水	排水口堵塞	清潔排水口
	滴水	集水皿內水已滿
噪音大	風扇馬達不良	洽本公司服務人員
	上下行程內有雜物	移開雜物
無法正常升降	電控機板故障	洽本公司服務人員
	升降機構故障	洽本公司服務人員
升降時晃動過大	升降機構異常	洽本公司服務人員
機體歪斜	機構異常	洽本公司服務人員

## 性能規格表

\* 注意：以下列之殺菌烘碗機規格不得以任何形式修改機器本體，若違反此項規定而造成損害，本公司將不負任何責任。

規格/機型	Q7585BL Q9585BL	Q7585WL Q9585WL	Q7585BXL Q9585BXL	Q7585WXL Q9585WXL
外型尺寸	796x370x400mm		896x370x400mm	
淨重	21kg	20kg	22kg	21kg
內壁材質	不鏽鋼		不鏽鋼	
網架材質	不鏽鋼			
門板材質	玻璃	壓克力	玻璃	壓克力
殺菌方式	熱風	○		○
	臭氧	○		○
	紫外線	×		×
烘乾時間設定	60/45/30分鐘三段設定			
螢幕顯示	○		○	
超溫切斷	80°C		80°C	
照明	6W LED燈		6W LED燈	
電壓	110V/60HZ		110V/60HZ	
最大額定功率	270W(瓦)		270W(瓦)	
承載重量(kg)	8kg		9kg	