

SAKURA  
享受智能 › 樂在生活

• G5902A / G6902A •

# 聚熱焱雙炫火台嵌爐

聚熱焱 · 爆炒魚魚



SAKURA  
享受智能 › 樂在生活



- 本公司擁有價格變動之權利
- 版權所有，未經許可，不得引用或轉載使用
- 本型錄依據最初設計資料編印，僅供參考；如有事後變更，則以實物為準
- 本產品零部件均符合國家安全檢驗認證，但經長期使用後會有老化情形，建議產品使用五年進行產品汰換

www.sakura.com.tw

免費服務專線：0800-021-818

2025.12

#### 全台服務電話

台北：(02)26942345  
基隆：(03)3522190  
桃園：(03)3522190

新竹：(03)5315112  
中彰投：(04)25658568  
嘉義：(05)2373826

台南：(06)3554563  
高雄：(07)7862555  
屏東：(08)7374777

宜蘭：(03)9518411  
花蓮：(03)8522346  
台東：(089)321547

澎湖：(06)9219133  
金門：(082)332040

## 熱能集中鍋具 加熱速度更快 溫度更高

聚熱環採內聚傾角設計，環聚火力在鍋具上，加強焰火燃燒效果，有效減少熱能散失，提高熱效率。相較一般爐架，聚熱環有效提升加熱速度22%及加熱溫度16%。

※此測試數據為台灣櫻花實驗室測試結果：炒鍋乾燒30秒的鍋壁平均溫度及每秒溫升的比較值



## 聚熱環薄型輕量 好拿好放又好清

外觀簡潔設計，重量減輕更好拿取、採面板孔洞定位更好擺放、接縫處減少更好清潔。



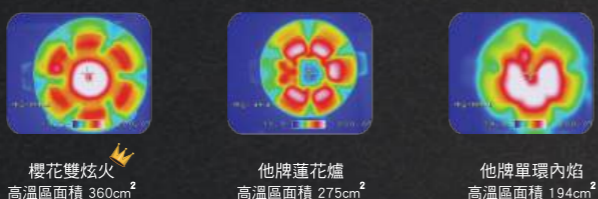
## 獨家專利雙炫火 加熱均勻 溫升快速

獨家專利 專利字號 M580658

櫻花專利斜火設計相較一般直火，傾斜角度較大，焰火層層交疊無縫隙，入熱均勻、溫升迅速，擁有更大的加熱面積及高熱溫度，可讓食材加熱及上色更均勻。



加熱1分鐘熱像圖



## G5902A / G6902A

### 聚熱焱雙炫火台嵌爐

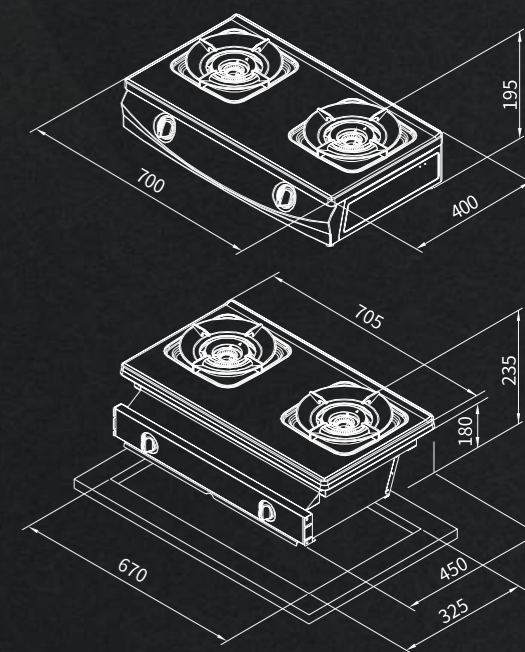
- 高效聚熱系統設計，兼具大火力及高能效雙重優勢
- 聚熱爐架設計，熱能聚集不散失
- 創新專利雙炫火，斜火包覆更高效
- 全平面不鏽鋼面板，耐刷易清理
- 清潔盤設計，避免髒汙掉落櫃體
- 熄火安全裝置，杜絕瓦斯外洩疑慮
- 兒童安全鎖，防止幼童誤觸



#### 規格配備表

機種	G5902A	G6902A
機體尺寸(寬x深x高)	700x400x195 mm	705x450x235 mm
挖孔尺寸(寬x深)	不需挖孔	670x325 mm
面板材質	不鏽鋼	
淨重	13kg	
點火方式	壓電自動點火	
瓦斯管徑	φ 3/8" (9.5mm)	
適用燃氣	液化瓦斯(LPG) / 天然氣(NG)	
燃氣壓力	LPG: 2.8 kPa / NG: 1.5 kPa	
燃氣總消耗量	LPG: 9.0 kW (0.65 kg/h) NG: 9.0 kW (7,740 kcal/h)	
熱效率/能源效率	52%(第1級)	
建議售價	\$10,950	

(本建議售價含基本安裝費，但不含耗材及運送費用)



#### 建議搭配機型

DR3882B

Q7583



流線型渦輪變頻除油煙機



吊掛式殺菌烘碗機