

SAKURA

SAKURA
享受智能 樂在生活



www.sakura.com.tw

免費服務專線：0800-021-818

F74-A483-001

XG01G

智能雙炫火瓦斯爐

安裝使用說明書

Installation and User Manual

保證卡

- 自購買日起保固一年。正常使用下發生故障，可享櫻花服務人員 SAKURA iCare 免付費到府檢修；但購買之商品使用於營業用途、商業租賃或經第三人維修者，不在免費維修範圍內。
- 保證逾期如有故障或交換零件，酌收工本費。保證期限內如因天災、地變、不可抗拒之災禍或人為因素等，致使零件損壞，零件酌收材料費。
- 為了確保您的權益，請記得加蓋經銷商店章，並填寫購買(安裝)日期，妥善保管。
- 建議您上網<http://www.sakura.com.tw>或撥打 0800-021818 服務專線註冊成為會員並登錄產品序號，以保障您的權益。

用戶姓名 /

地 址 /

品 名 /

製造號碼 /

安裝日期 /

經 銷 處 /



SAKURA

台灣櫻花股份有限公司

台中市大雅區42854雅潭路四段436號

服務專線 0800-021818

www.sakura.com.tw

SAKURA iCare

為了堅持不變的守護，我們積極擁抱改變。

櫻花服務全面升級，掃描QR Code，即刻進入 SAKURA iCare：

全新CRM系統建構專屬履歷，提前洞察所需；UCC平台讓我們傾聽心聲，不錯過重要訊息；精準GPS系統讓我們即時行動滿足需求。

SAKURA iCare以創新的智能化服務，讓你輕鬆享受美好生活，並因為對你的時刻在乎，我們提供「永久」、「免費」的五大服務，為你的生活創造永恆不變的安心守護！

五大服務 永久承諾

本著一輩子的服務精神，每年提供用戶五大永久承諾，給予無微不至的安心照顧。

●永久免費送安檢(報名預約)

業界唯一熱水器永久免費安全檢查，每年九到十一月免費報名，櫻花便派遣專業人員到府為熱水器、管線、周邊環境做安全檢查。唯有「熱水器+安檢」，才是真正安全的熱水器。

●永久免費油網送到家(登錄回函)

只要登錄會員資料(電話、上網)，便提供永久免費油網送到家，讓除油煙機清理更便利，吸力常保如新。

●永久免費淨水器健檢(報名預約)

每年六到八月免費報名，便有櫻花原廠到府服務，包含機體、水路、水質檢查及濾心更換，讓家人喝的水健康安心。

●永久免費廚房健檢(報名預約)

每年五月免費報名，包含水路系統、瓦斯管路系統、電器配備電路系統、櫃體門板系統、功能五金系統檢查，照顧你家廚房一輩子。

●永久免費空間健檢/更新規劃(報名預約)

每年免費報名，提供施作空間健檢包含門把、把手、吊櫃等檢查，讓櫻花家居持續優化你的生活體驗。

免費服務專線：0800-021-818 www.sakura.com.tw

全省服務電話

台北：(02)26942345
基隆：(03)3522190

新竹：(03)5315112
中彰投：(04)25658568
嘉義：(05)2373826

台南：(06)3554563
高雄：(07)7862555
屏東：(08)7374777

宜蘭：(03)9518411
花蓮：(03)8522346
台東：(089)321547

澎湖：(06)9219133
金門：(082)332040

- 永久免費送安檢
- 永久免費油網送到家
- 永久免費廚房健檢
- 永久免費淨水器健檢
- 永久免費空間健檢/更新規劃

產品介紹	01
安裝注意說明	05
使用注意事項說明	09
操作使用說明	11
日常保養說明	17
簡易故障排除指導	20

簡易故障排除指導

故障現象/原因與處理方式對照表

※如發現爐具不妥，請參閱下表，假如仍無法修妥請與服務中心聯絡

原因	狀況	有石油氣味	不易點火或點火困難	點火時手放開旋鈕後熄火	著火困難	著火時有爆音	紅火、黃端焰	火焰不穩定（飛火、浮火）	使用中熄火或容易熄火	出現異音	部分智能料理功能可能無法正常使用	處置方式
瓦斯來源開關未開啟			●		●	●		●				將瓦斯爐關閉後，再將瓦斯來源開關打開
電池電力不足			●								●	更換電池
點火針髒汙			●		●							將髒汙清潔後擦乾
桶裝液化瓦斯快使用完畢			●		●		●		●			更換新的桶裝瓦斯
瓦斯供給壓力太低			●		●	●			●	●		參考P3頁瓦斯壓力調整
瓦斯供給壓力太高			●				●	●	●	●		
瓦斯管內有空氣存留			●									重複操作點火之動作直到瓦斯將管內空氣排出
齒蓋焰孔孔堵塞	●	●	●		●	●	●	●	●	●		以尖細之物將堵塞之髒汙(或水滴)消除
齒蓋與爐座位置不正確					●	●	●	●	●	●		將齒蓋重新放好(注意高溫)
瓦斯管彎折			●		●	●		●	●	●		將彎曲部分拉直
空氣調節不佳					●		●	●	●	●		調整空調版通氣量
安全裝置(熱電偶)髒汙			●	●					●			將熱電偶保持清潔及乾燥
安全裝置(熱電偶)異常			●	●								請與服務中心聯絡
點火操作方式不當	●	●	●									參考P13頁使用方法中點火操作之說明
規格貼紙與瓦斯種類不同			●		●	●	●	●		●		請與服務中心聯絡
瓦斯管破裂或漏氣	●											稀釋清潔液檢查瓦斯接管，有必要時需立即更換
點火裝置異常			●									請與服務中心聯絡

簡易故障排除指導

操作異常代碼說明

適用於有資訊顯示螢幕之機型

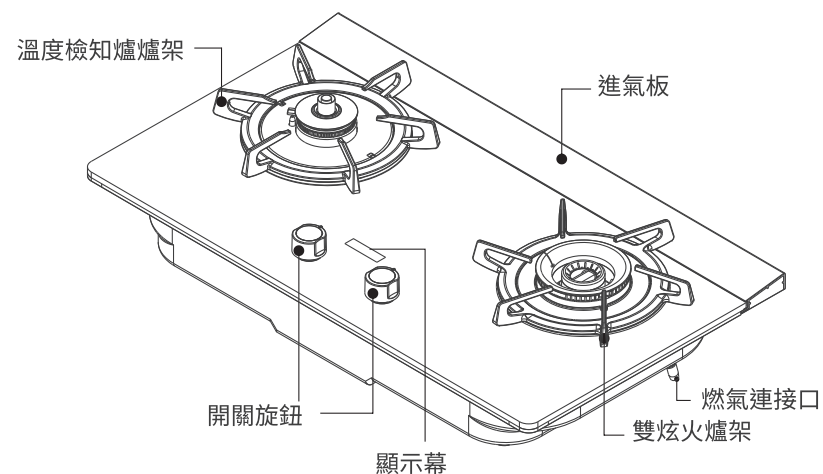
項目	資訊顯示	內容	異常原因	處理方式
01	E03	防止鍋具空燒機能作動	使用中鍋具溫度異常上升	請將開關旋鈕回復關閉狀態
02	E04	防止油溫過高溫度檢知超過300度	溫度檢知器超過300度	請將開關旋鈕回復關閉狀態
03	E06	電池電量用畢	電池電量已不敷產品使用	請更換1號鹼性電池1.5V*2顆
04	E08	未偵測到鍋具	長時間未置鍋	將開關旋鈕回復關閉狀態，將鍋具放上爐頭後重新點火使用。
05	E09	防止高溫煮食機能作動異常	高溫煮食(160度)超過30分鐘	請將開關旋鈕回復關閉狀態
06	E23 E33	中途熄火	溫度檢知爐頭使用中燃燒中途熄火	1.檢視使用鍋具是否符合使用限制(參考P12頁) 2.請將開關旋鈕回復關閉狀態
07	E24	溫度檢知器開路/短路	溫度檢知器線材或接線組接觸不良或故障損壞	通知維修
08	 弱電顯示	須盡快更換電池 電池電壓過低 (電量不足時，部分智能料理功能可能無法正常使用) (不易點火或點火困難)		請更換1號鹼性電池1.5V*2顆
09	E04	電路故障	電控機板異常或線路接觸異常或熱電偶異常	通知維修

*顯示幕上的左(右)箭頭表示左(右)爐頭出現異常。

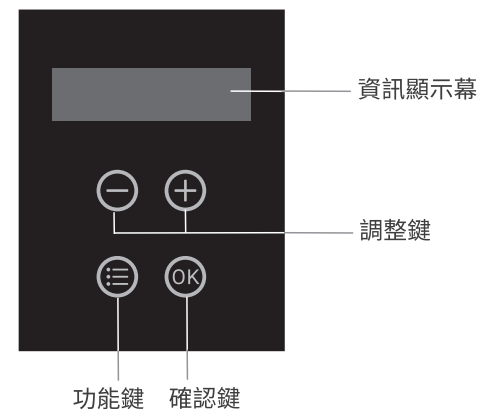
產品介紹

部品名稱

XG01G



顯示幕



日常保養說明



工具與清潔劑請先在不醒目的地方，測試看看後再使用。
使用洗烘碗機清洗部品零件的時候，請先閱讀洗烘碗機的專用清潔劑的使用說明書再使用。
使用煮水洗淨或洗烘碗機清洗的時候將可能產生變色或失去光澤的情況。

保養的工具與建議

適合使用的工具



海綿
百潔布



柔軟的布



牙刷

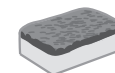


廚房用中性洗潔劑
(蔬果、餐具清潔用)

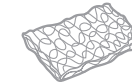


爐架可以使用
小蘇打粉

易造成部品損傷的工具



海綿百潔布的背面
(硬的那面)



尼龍百潔布



百潔布



金屬百潔布



三聚氰胺海綿



太硬的牙刷



清潔劑



泡沫清潔劑



去汙粉



牙膏

易造成部品表面變質、變色、生鏽或刮傷的工具



酸性洗劑
強鹼性洗劑
漂白劑



弱酸性洗劑
弱鹼性洗劑



稀釋劑
揮發油
酒精

易造成電子零件故障
建議先將洗潔劑噴附於擦拭布上，
再作使用



噴霧式
洗潔劑

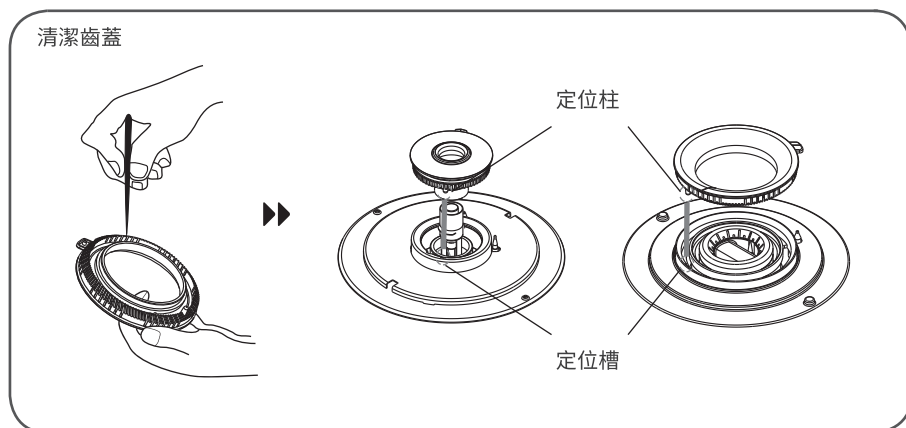
嚴禁使用，易引發火災



可燃性噴霧
滲透液
潤滑劑

日常保養說明

- 爐頭保養：為使爐具保持良好燃燒狀態，爐頭火焰不正常時，請取出爐頭以銅刷清除爐頭齒孔間髒汙物，請特別留意熱電偶周遭之齒蓋清潔，以避免焰孔阻塞或表面積碳而造成導電不佳，無法點火。
- 熱電偶之尖端，請勿使用硬質刷子刷洗，否則將有故障疑慮；如有湯水溢出時，請養成馬上擦拭之習慣，以確保功能正常作動。
- 水漬或異物...等會影響點火針正常之火花放電，應用乾布擦拭乾淨。
- 如爐頭阻塞嚴重或損害時，應更換之；如爐架等部品有損害時也需一同更換，如有更換需求，可聯絡當地服務中心。
- 爐頭火焰不正常，或有異物阻塞時，請取出爐頭及燃燒環蓋予以清洗，或使用適當之鐵絲或銅絲刷清除之，內外環蓋清洗後，必須擦拭乾淨，避免水氣存在。
- 爐頭與環蓋定位機型，於爐頭及環蓋清潔後，須依原定位方向放置嵌入密合。(環蓋與爐頭定位須對應，避免火焰不正常燃燒及熄火爆音產生)



產品介紹

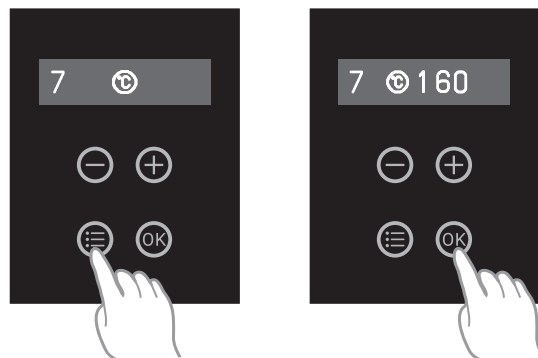
規格

機型	XG01G	
面板材質	黑色強化玻璃	
機型尺寸	730x420x145	
挖孔尺寸	670x350mm-R85	
進氣管	3/8"	
點火方式	電子連續點火	
額定電壓	DC3.0V 適用1號電池2顆(配備永久電池)	
適用燃氣	LPG	NG1
燃氣壓力	2.8kPa (R280)	1.5kPa
消耗量	雙炫火爐頭4.5kW 溫度檢知爐頭4.2kW	雙炫火爐頭4.5kW 溫度檢知爐頭4.2kW

操作使用說明

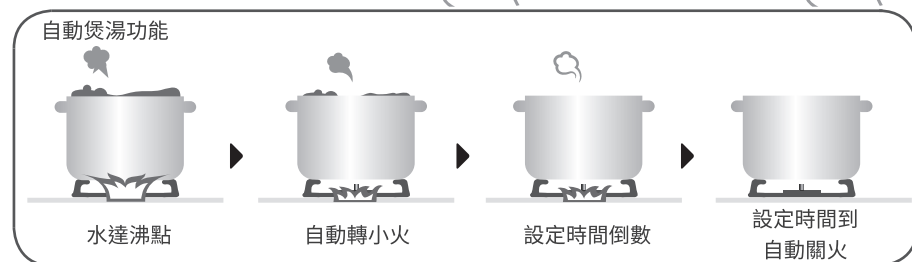
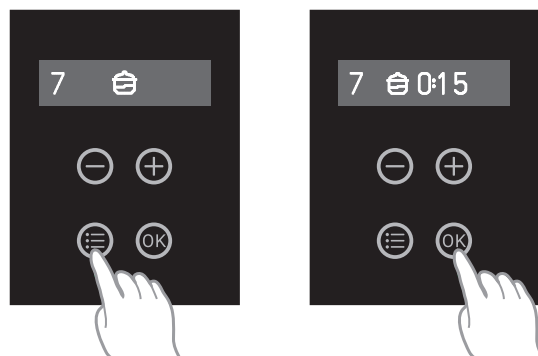
定溫功能設定

1. 點火後，選定定溫功能後，
可使用調整鍵選擇所需溫度。
2. 溫度順序160°C→180°→200°C
3. 選擇好設定溫度，再按下OK鍵，
即進入定溫功能



自動煲湯功能設定

1. 點火後，選擇自動煲湯功能後，可使用調整鍵調整小火持續加熱時間(note: 預設時間15分鐘，30分鐘內以1分鐘為一單位，30分鐘後以5分鐘為一單位，最高設定4小時)
2. 調整好所需時間後，短按OK鍵
以確認時間設定。
3. 時間設定確認後，機體將自動偵測鍋內湯品狀況，湯品沸騰後自動切換為小火並開始倒數，設定時間到即自動關火。

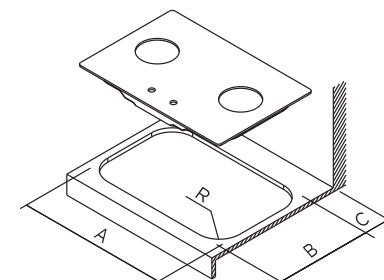
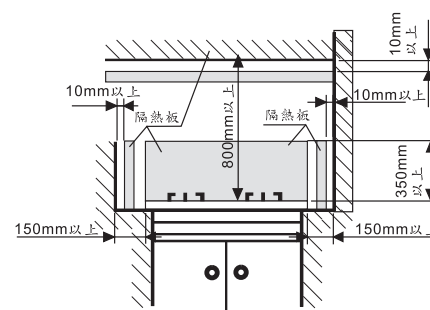
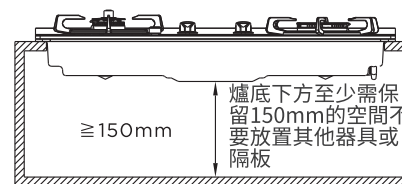


- (1) 使用此功能時，建議蓋上鍋蓋避免水份燒乾。
- (2) 使用此功能時，建議煮水量上限為湯鍋最大容量的60%並預留透氣孔，避免滾沸時湯水溢出。
- (3) 濃湯類等濃稠度高之湯品，建議適時攪拌湯品，避免湯底燒焦。

安裝注意說明

瓦斯爐安裝注意事項

- 請勿自行安裝瓦斯爐，如有安裝需求，請通知專業人員進行安裝。
- 爐具需安裝在空氣流通的空間內使用，但請勿置放在強風直接吹入之處。
- 請依爐具本體張貼的指示說明，選擇正確的燃氣氣源安裝，以免發生意外。
- 安裝位置的周圍若為可燃性建材，如木製或塑膠牆壁等場所，爐邊要距離可燃性建材至少150mm以上。若爐具周圍與易燃物沒有充分的空間時，請安裝隔熱板；但與金屬板貼合之易燃物所製牆壁，仍應保持足夠150mm以上的距離，相關尺寸請參考下列圖示。(如周圍材料為不易燃，150mm的限制則非必要)
- 瓦斯爐下方櫥櫃，不得安裝烤箱或其他抽送風設備，建議預留≥150mm的空間，以免影響瓦斯爐正常燃燒。
- 機體內部裝有多條電線，請勿將火源靠近線圈燃燒，避免迴路功能受損。
- 請將底座組放入已開孔的爐台(挖孔尺寸請參照產品規格)；將固定座之螺絲旋出，並鎖緊調整螺絲；將開關旋鈕、爐架、齒蓋、盛湯盤、爐頭等附件，放於正確位置，並確認定位正確。(爐具需放置於穩固及水平的檯面上)遇有檯面為人造石，請依安裝說明挖孔之R角尺寸施工，並於四個R角處增加補強，以防人造石龜裂。
- 如欲平接檯面安裝，限定搭配石英石或大理石檯面。



流理檯開孔尺寸				
型號	A	B	C(最小)	R
請依照	728	468	75	113
產品規格	670	350	120	85

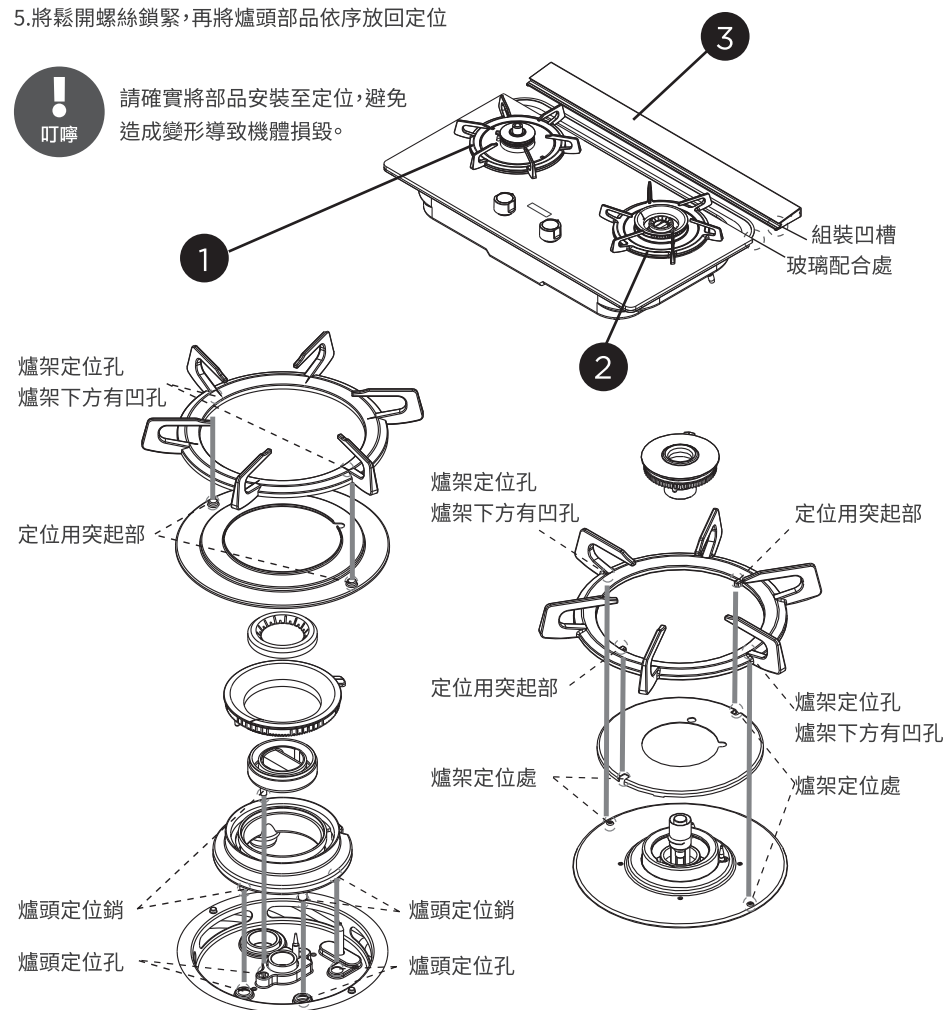
安裝注意說明

後進氣板安裝調整方法及注意事項

1. 安裝調整方法請參考下列圖示，並依下列說明依序操作。
2. 將爐頭部品 ① 和 ② 依照順序取下。
3. 將雙炫火爐頭之盛湯盤螺絲與空燒爐頭之下湯盤螺絲鬆開。
4. 將部品 ③ (後進氣組) 與玻璃面板組合。
5. 將鬆開螺絲鎖緊，再將爐頭部品依序放回定位。



請確實將部品安裝至定位，避免造成變形導致機體損毀。



操作使用說明

智能料理功能操作

1. 請先將溫度檢知爐點火。下壓並轉動溫度檢知爐火力旋鈕，執行點火動作後，方可執行智能料理功能操作。
2. 長按功能鍵 (☰) 1秒，進入功能選擇。再次短按調整鍵，可切換功能(功能圖示依序顯示)。
3. 選定所需功能後，短按調整鍵 (◀) (▶) 即進入該功能設定步驟。

功能重置操作

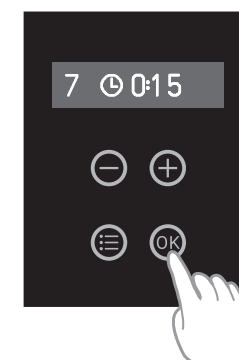
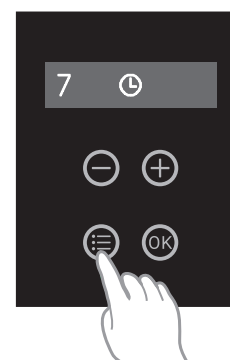
1. 功能鍵長按1秒。
2. 主開關旋鈕關閉後，重新操作。
3. 選擇功能設定中10秒未操作。
4. 鍋具離開爐口。



- 三種功能，僅能擇一使用！
- 未置鍋時，便利功能無法開啟。
- 進行功能設定時，建議以指腹進行觸控操作，使用較為順暢。
- 建議功能作動完成後再進行清潔，避免功能誤觸。

定時功能設定 (🕒)

1. 點火後，選擇定時功能後，可使用調整鍵調整設定所需時間。(note: 30分鐘內以1分鐘為一單位，30分鐘後以5分鐘為一單位，最高設定4小時)
2. 調整好所需時間後，短按OK鍵以確定時間設定。
3. 時間開始倒數，設定時間到即自動關火。

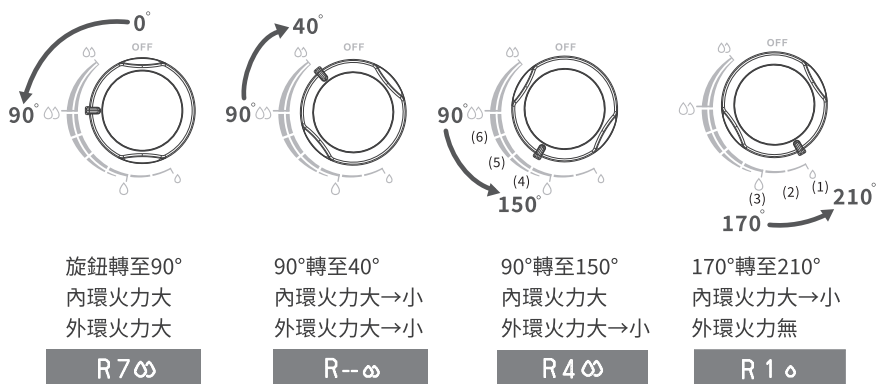


操作使用說明

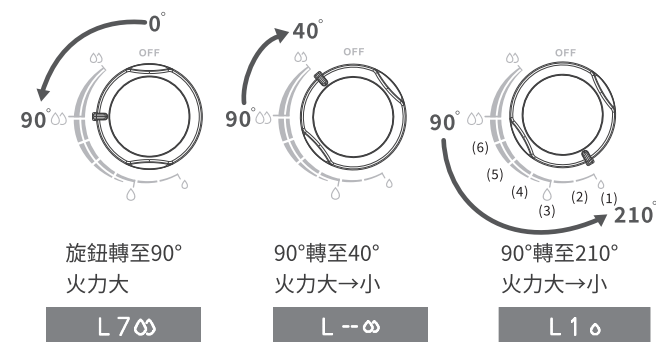
調整火力操作

- 開火著火後，依照旋鈕角度可調整不同的火力：
- 旋鈕共分為8種角度火力，並搭配定位手感及火力值顯示。
※左爐頭以「L」表示，右爐頭以「R」表示。數字表示火力大小；數值越小火力越小。

火力操作角度-雙炫火爐頭



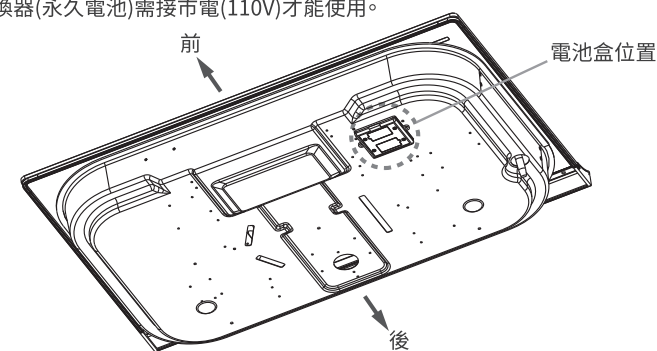
火力操作角度-溫度檢知爐頭



安裝注意說明

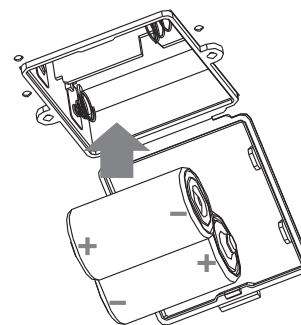
電池安裝方式與注意事項

- 電池需同時更換2顆(1號X1.5V)同廠牌同規格之鹼性電池。
電池壽命會因電池廠牌、特性及使用頻率而有所不同。
- 電池盒位於底座下方右前側，使用前即更換電池/永久電池時，請依正負極指示安裝(如下列圖示)。
- 發現點火針不點火或點火頻率異常(緩慢)時，請確認電力是否不足後更換。
- 長時間不使用爐具時，請將電池取出以免造成漏液，損壞爐具。
- 附件之電源轉換器(永久電池)需接市電(110V)才能使用。



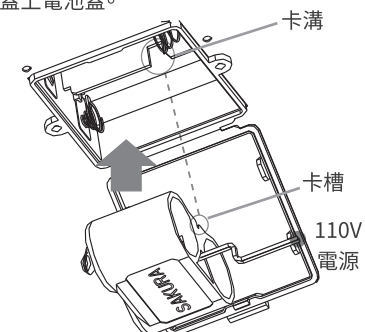
一般電池安裝方式

1. 依照電池盒標示正負極方向，裝入電池即可。
2. 蓋上電池蓋。



永久電池安裝方式

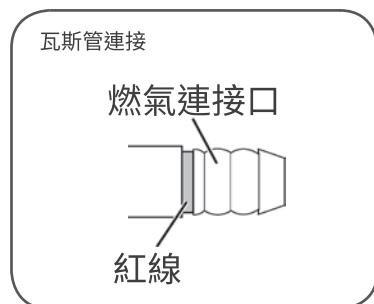
1. 將SAKURA字樣朝下。
2. 將永久電池的卡槽，壓入電池盒的卡溝處。(如上圖標示處)
3. 蓋上電池蓋。



安裝注意說明

瓦斯管安裝注意事項

- 連接瓦斯器具之燃氣配管請使用經國家標準檢驗合格之瓦斯管安裝。
- 連接瓦斯管時，需將瓦斯管套到管端的紅線上，並用管束固定；每三個月請自行檢查瓦斯管是否套緊或龜裂，另建議瓦斯管應每兩年更換一次，以確保安全。

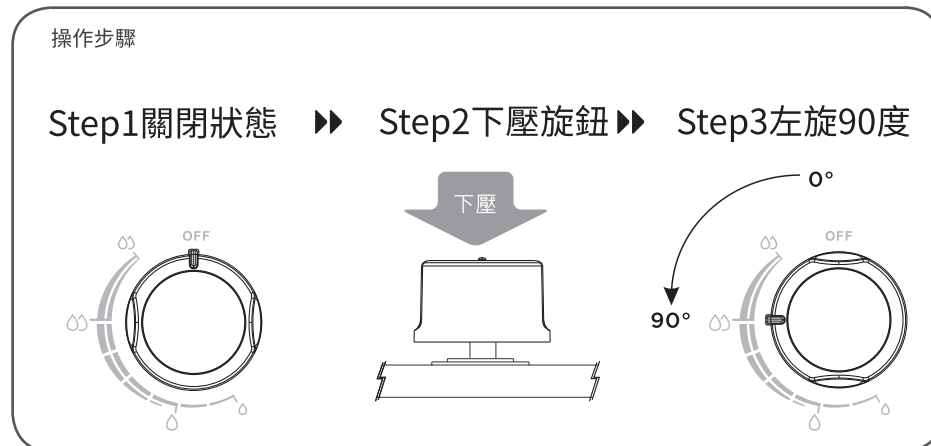


- 嚴禁瓦斯管穿過底座或接觸底座，且不可與櫥櫃有干涉狀況，以避免造成瓦斯管意外脫落，發生危險。
- 一個瓦斯桶(調整器)勿使用2個以上之瓦斯器具。(瓦斯接頭禁止用三通分出)
- 瓦斯管安裝後，請使用中性稀釋清潔液(肥皂水或洗碗精)，塗佈在接頭處，並打開瓦斯以進行試漏測試，如接頭處有氣泡產生，表示有氣漏(嚴禁使用火焰測試)。
- 本公司家用液化石油氣爐具係依瓦斯壓力2.8kPa(R280)設計燃燒，若爐具未內置穩壓器，請消費者務必依國家標準規定使用國家標準檢驗合格的R280瓦斯壓力調整器，切勿自己更換未經檢驗合格之不同瓦斯壓力調整器，若因此衍生的產品故障或事故，經鑑定確認後，公會不受予理賠。
- 安裝時，請注意下方櫃體拉籃或抽屜與瓦斯管干涉情形，若有干涉可能造成瓦斯管脫落；建議加裝固定環(加購)將過長管線固定於櫃體背牆上。

操作使用說明

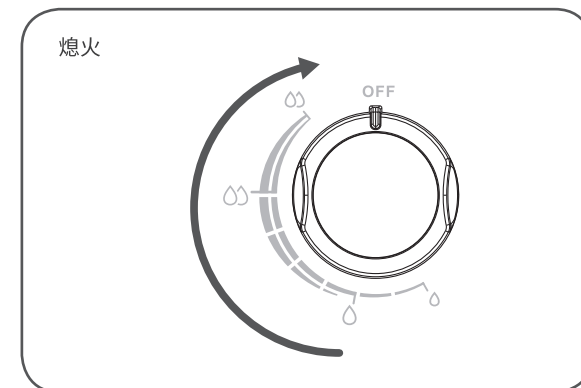
點火操作

- 請先確認爐具開關鈕在關閉狀態再打開瓦斯調節器開關。接著按下爐具開關鈕並立即左旋轉90°，聽見「塔塔」聲與確定爐頭著火時，方為啟動安全裝置。開關鈕下壓時如未立即左旋90°點火會有爆音現象，如放手後爐火熄滅，請重複以上點火方式。



熄火操作

- 請將開關鈕轉回上方0°位置。
- 勿忘把瓦斯來源開關閉。

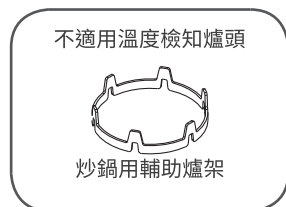
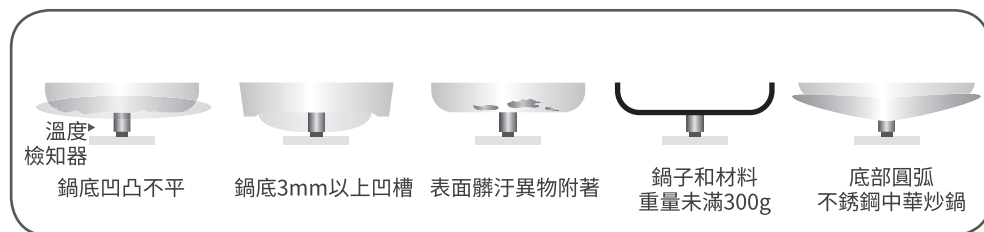


操作使用說明

溫度檢知爐頭使用須知

※為使溫度檢知器正確作動，請務必詳讀

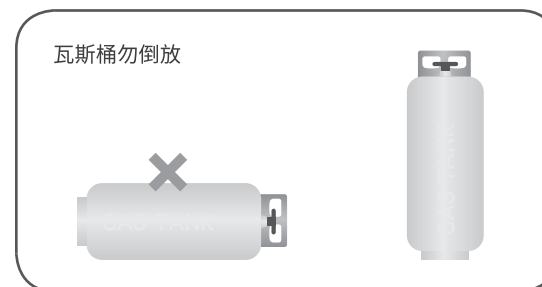
- 溫度檢知器上方與鍋底接觸面沒有密合的狀況下請勿使用。
 - 溫度檢知無法正確判斷鍋底的溫度，是造成失火與途中熄滅、機器燒毀的原因。
 - 使用中華炒鍋輔助爐架亦會因鍋底與溫度檢知器無法密合而導致誤判。
- 使用熱傳導不易的鍋具，如耐熱玻璃鍋具、陶土鍋、不需使用油料理時或使用底淺而寬的鍋具時；皆會使溫度檢知器誤判，導致油溫異常而有失火的風險。



- 溫升過快或溫度高於安全範圍時，會啟動安全保護功能而自動熄火關瓦斯，如需重新點火，請先將旋鈕回復至「關火位置」，並待瓦斯爐冷卻後再重新點火。
- 防乾燒僅適用平底樣式之鍋具，且重量需大於300公克；用於油炸時，油量不得少於200毫升。
(若要使用定溫功能，油量不得少於500毫升)
- 使用時，請將鍋底水份及油漬擦拭乾淨，鍋底並需緊貼於防乾燒感應裝置，以免影響感應裝置靈敏度。
- 鍋具內容物若為整鍋冰塊時，會造成溫度檢知器異常。請在一般爐頭將冰塊部分融化後，才適用空燒爐頭。

使用注意事項說明

- 點火前需注意烹飪場所之空氣能保持自然流通，不可緊閉門窗。
- 請先確認瓦斯爐開關在關閉位置，才可將瓦斯源開關開啟。
- 若同時使用電扇，風口不可直接對向爐頭，以免火焰順風勢燃燒其他物品。
- 爐具四周請將易燃物品如紙張、酒類、油類、布巾、塑膠.....等移開。
- 注意瓦斯橡皮管不可與爐具本體及高溫區接觸。
- 請依爐具本體張貼的指示說明，選擇正確的燃氣氣源，以免發生意外。
- 若使用瓦斯桶，絕不可將瓦斯桶倒放使用，以免發生意外。



- 嚴禁瓦斯管穿過體框或接觸爐底，以避免發生危險。
- 第一次使用前，請先將瓦斯爐面板上的標有「▲使用前請撕除」的產品特色標貼撕除後，再開火使用。
- 若使用需要使用電池的產品，請在第一次使用前先將貼於電池盒蓋上的貼紙撕除。
- 此爐具只可用於烹飪，不可用於其他用途，如烘乾衣物、毛巾等。
- 請正確使用原廠標準配備的爐架進行烹煮，避免使用其他廠牌的爐架，以免造成危險。

使用注意事項說明

- 若使用溫度檢知爐頭，請勿在異常高溫狀態下使用，如空鍋燃燒等，以避免危險或機器無法正常作動。
- 請勿將爐具面板作為切菜平台，或以重物敲擊，避免爐具變形或玻璃破裂造成機體損壞。
- 爐具上除標配爐架或選配輔助爐架外，請勿使用其他爐具，以防止瓦斯爐毀及造成火災等危險事故。
- 使用中請留意爐火是否正常，如發現異常，須立即關閉開關鈕，並參照「日常保養注意事項」的指示檢查，若仍無法處理，請立即通知服務中心檢修。
- 使用中或剛熄火後，器具尚有高溫，請避免用手觸摸檯面、爐頭、齒蓋、爐架、湯盤、旋鈕，以免燙傷。
- 使用非溫度檢知爐頭時，請勿外出或就寢，離開煮食場所時請務必熄火，以免發生意外。
- 使用完畢後、外出時及就寢時，要確認關好瓦斯爐開關及瓦斯來源開關是否確實關閉。
- 瓦斯爐若不是因為電池沒電而無法正常使用時，請不要強制使用或自行檢修爐具，應立即通知檢定合格的燃氣器具維修人員處理，以免發生意外。
- 若發現瓦斯漏氣，應立即停止使用，並關閉瓦斯爐及瓦斯來源開關，同時打開門窗使空氣流通，切勿打開或關閉其他抽風機、電器或電燈開關，以免火花引爆瓦斯，並儘速通知服務中心檢修。
- 台灣區瓦斯器材公會建議每五年須更新產品，以確保使用安全。本產品零部件均符合國家安全檢驗認證，但經長期使用後會有老化情形，若未更換新產品而持續使用造成自身或他人之損害，本公司概不負任何責任。
- 櫻花安全爐的服務維修零件提供的最低保證期間為製造後五年，若超過五年，恕不保證有可供維修的零件進行維修。
- 請遵守建議使用鍋具直徑，使用過大直徑鍋具，可能會造成操作部位溫度過高，容易燙傷及減損器具壽命。

操作使用說明

鍋具尺寸選用

- 為了使每個爐頭能有最佳的燃燒效果，請使用適當大小鍋徑之鍋具，避免能源過度消耗或開關鈕毀損的狀況。

	型式別	大爐頭 直徑約120-160mm	中爐頭 直徑約100-110mm	小爐頭 直徑約80-95mm
建議使用 平底鍋徑(cm)	檯面爐 玻璃面板	26-28	22-24	18-20

玻璃機型之使用鍋徑請勿超出28cm

- 本爐具能承載的重量為15公斤，烹飪煮食的鍋具含食材請勿超過此上限。
- 如使用鍋底直徑小於14cm以下鍋具，需於原爐架上加裝「小湯鍋輔助爐架」(另購)，以避免熄火遭鍋具阻擋產生壓火或回火現象而可能造成爐具燒毀。
- 若使用中華炒鍋，建議須於原爐架上加裝「炒鍋輔助爐架」(選配)。



使用中

- 料理時一定要手握著握柄。
- 請確保鍋底與溫度檢知器接觸面是密合的再使用。
- 因中華鍋的特性，鍋子假使不固定，溫度檢知會無法正確作動。

溫度檢知爐頭鍋具種類選用

鍋具種類		炒物料理	炸物料理 (油量200ml 以上)	溫度設定模式 炸物料理 (油量500ml-1L)	其他料理	煮湯模式 (水量1L-4L)
鍋 平底鍋	鋁、銅、鐵、珐瑯、鑄鐵	○	○	○	○	○
	不鏽鋼					
	*厚型	○	○	○	○	○
	*薄型	X	X	X	○	○
中華炒鍋	鋁、銅、鐵	○	○	○	○	—
	不銹鋼 (底部須平整A)					
	*厚型	○	○	○	○	—
	*薄型	X	X	X	○	—
	無水鍋 多層鍋	○	○	X	○	X
	陶土鍋 耐熱玻璃容器 珐瑯鑄鐵鍋 壓力鍋	X	X	X	○ 仍有熄火的 可能	X
	水壺	—	—	—	○	X

*厚型:2.5mm以上/薄型:2.5mm以下

○適用X不適用(無法正確檢測溫度)