

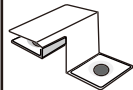
安裝配件



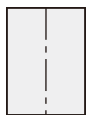
螺釘A



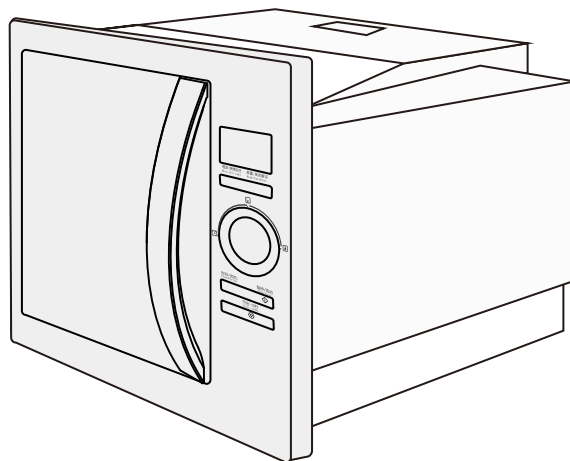
螺釘B



固定器



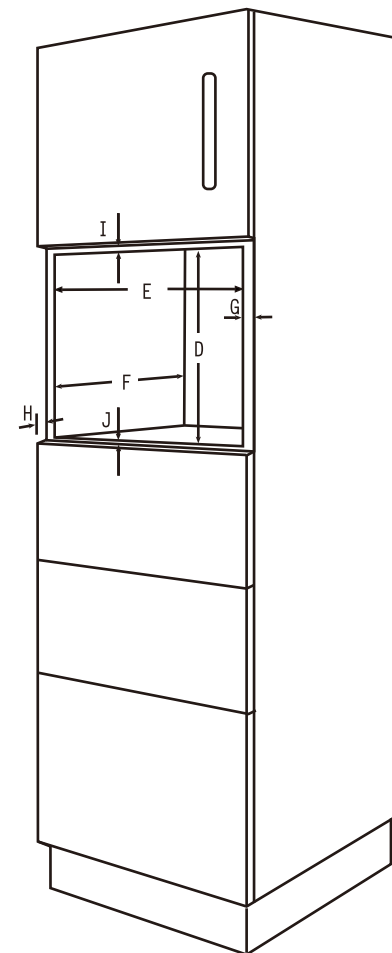
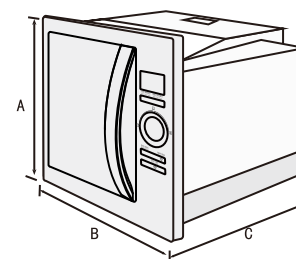
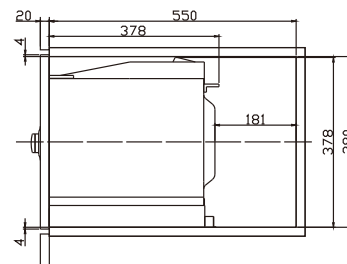
安裝紙



⚠ 注意

承重板厚度必須為1.8厘米以上；
不要堵住傢俱排風口以及進風的位置。

A	產品高度	388
B	產品寬度	595
C	產品深度	410
D	開口高度	380
E	開口寬度	600
F	開口深度	550
G	左右隔板厚度	18
H	錯層深度	20
I	上隔板間隙	8.5
J	下隔板間隙	9.5
(單位：mm)		



⚠ 注意

電源線連接

微波烤箱插接地良好的插座。如果電源線不夠長，
可以使用電源線接線板進行連接，請確保電源線插頭插緊。