

svago

VEG2350雙口IH感應爐 安裝使用說明書

感謝您購買Svago產品。

- 使用前請詳閱本使用說明書，並正確使用。
- 從購買處取回產品時，請務必一併確認保證書已記入必要之事項。
- 因產品後續設計研發或功能不斷改善之原因，產品本體規格與說明書內容或有不同，請以實物為主。
- 請妥善保存本說明書，以利後續清潔保養或維修參考用途。

F74-A559

| | |
|----------------|----|
| 產品介紹/產品規格..... | 02 |
| 注意事項..... | 03 |
| 部件名稱..... | 04 |
| 操作說明..... | 05 |
| 使用說明..... | 08 |
| 安裝說明..... | 11 |
| 保養維修..... | 14 |
| 保證卡 | |

產品介紹

本產品採用電磁加熱方式，微電腦控制，觸控操作，功能齊全，滿足各種不同的烹飪需求，是家庭現代化廚房的理想選擇。

- 高效節能**：利用全新加熱原理，熱效率極高，省時省電。只對鍋具進行加熱。
- 安全環保**：本機在設計上充分考慮了使用者的安全及環境的保護。
 - 1.當使用過程中機內溫度高，將自動進入停機保護狀態。
 - 2.使用過程中無指令接收達到兩小時後，自動停機保護。
 - 3.爐面選用進口耐熱微晶玻璃板，絕緣防漏，無須擔心溢出湯水損害爐具。
- 功能齊全**：採用最新微晶電腦晶片程序控制，具有火力調節、定時和瞬間加熱功能，方便實用。
- 清潔容易**：高級耐熱微晶玻璃面板、易於清潔及維護。湯水溢出，菜汁濺漏，只要移開鍋具用布輕輕一抹即可。
- 觸摸操作**：感應式觸控設計，使用時只要用手指輕輕觸摸玻璃控制面板，即可完成所有控制操作，舒適耐用。
- 兒童安全鎖**：避免兒童或使用者不小心誤觸調節鍵，改變段數或於使用時突然加熱造成燙傷。

產品規格

| | |
|-----------------|------------|
| 型號 | VEG2350 |
| 額定電壓 | 220V/60Hz |
| 額定功率 | 3500W |
| 外型尺寸(寬x深x高)(mm) | 735×435×80 |

重量與尺寸為約略值。由於本公司產品不斷精益求精，因此規格與設計若有變動時，請恕本公司不另行通知。

本產品遵守台灣限用物(RoHS)法令規章，揭露路徑：
 官網(www.svago-kitchens.com.tw)\RoHS環境保護\產品種類\選擇XX機型

注意事項



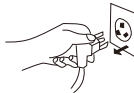
警告

爐具使用後請勿馬上用手觸摸面板加熱區，因為鍋底的高溫影響，加熱區溫度頗高。



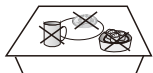
警告

使用完爐具後，請拔掉插頭或關掉插座處的開關。



警告

爐具上方不要放置除加熱鍋具外的任何物體。
※ 面板限重不可超過18kg。



警告

排氣口與吸氣口請勿插入鐵絲等異物，避免觸電。



警告

請勿將鐵或不銹鋼刀、叉、勺、匙等物件放在爐具加熱區，避免產生高溫發生危險。



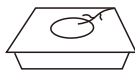
警告

請勿將爐體擺放在高溫環境中使用，遠離火源。



警告

請不要重擊耐熱玻璃表面，如玻璃表面出現裂痕，請立刻關掉電源，聯絡各區服務中心。以避免觸電。



警告

開機加熱2小時內沒有任何操作，則爐具將自動關機。請勿長時間空鍋乾燒。



警告

煮食過程中，勿用抹布擦拭感應按鍵區域，以免改變模式或關機。



警告

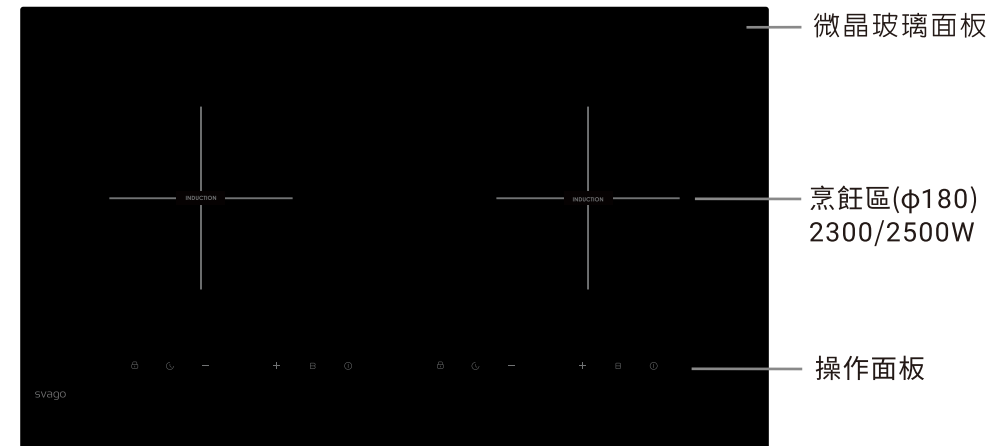
油脂食物在爐架上烹煮時，如無人看管可能導致危險且可能引發火災。烹煮過程須被監督。短暫時間的烹煮過程須持續地被監督。

警告

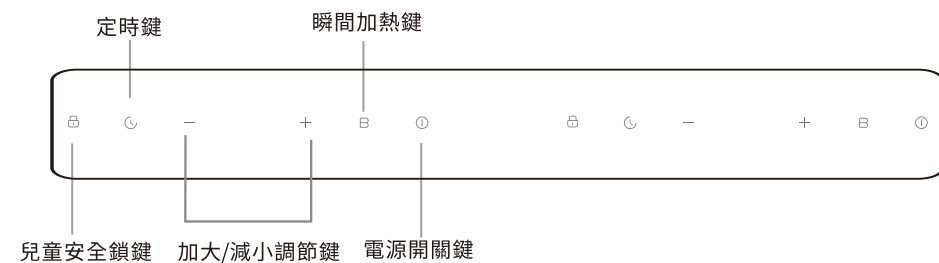
- 爐具在使用過程中電源地線必須確實接地，絕不可利用煤氣管或自來水管來接地。
- 接地線不能用作其他用途。
- 若電源線損壞時，必須由製造廠商或其服務處或具有相關資格的人員加以更換以避免危險。
- 當LED數位顯示區顯示"H"或"⚡"時，表示爐面高溫請勿觸摸，當加熱區溫度降至40°C以下，指示燈會自動熄滅。
- 本電器不預期供生理、感知、心智能力、經驗或知識不足之使用者(包含孩童)使用，除非在對其負有安全責任的人員之監護或指導下安全使用孩童應受監護，以確保孩童不嬉玩電器。

部件名稱

● 雙口IH感應爐示意圖



● VEG2350



通電：

將電源插頭插入插座，發出“滴”的提示聲音，表示電源已接通，IH感應爐處於待機狀態。

開機：

在加熱區放置好鍋具，按住“①”電源開關鍵約2秒，螢幕顯示“0”。

關機：

- 1.按“①”鍵可關機。
- 2.火力段數為0時，待機超過1分鐘機器會自動關機。



瞬間加熱：

開機後按“B”鍵一次啟動瞬間加熱功能，螢幕顯示“b”加熱段數，最長時間為十分鐘，時間結束後跳回第4段。可根據需要按“+”或“-”鍵調整加熱段數。

※若在已設置好火力段數狀態下啟動瞬間加熱功能，當瞬間加熱功能結束後會自動跳回先前設置之火力段數。

※本IH感應爐採用智能功率分配技術，當兩爐同時使用時，若有一爐啟動瞬間加熱功能，另一爐會自動切至段數1。



火力調節：

按“+”或“-”調整加熱段數，螢幕顯示設定的火力大小；火力調節段數共6段。

※本IH感應爐採用智能功率分配技術，當加大某一爐頭火力，使總功率超過規定值時，系統會自動減低另一爐頭的功率，保證總功率不超過規定值，見P.7烹調段數功率。



定時：

在已設置好的火力段數下，按“⌚”鍵選擇定時功能，定時顯示燈亮起，螢幕顯示“0:00”，按“+”或“-”鍵調整設置所需的定時時間(按“-”可減少時間，按“+”可增加時間)。設置完畢後，再按一次“⌚”確認定時設置，定時器開始工作。最多可定時3小時。

定時解除：

若需取消定時功能，則長按“⌚”約2秒，提示聲發出兩長聲，同時定時指示燈熄滅，表示定時功能被解除。



兒童安全鎖：

- 1.按住“🔒”約兩秒，提示聲發出三短聲，鎖定指示燈恆亮，此時除了按“①”和“⌚”外，其它鍵都被鎖定(無法操作)，防止誤操作。
- 2.關機狀態下也可以進行鎖定操作，鎖定後雖然電源開關仍可操作，但其他鍵失效，IH感應爐不能進行加熱，可防止兒童開機，即童鎖功能。

解鎖：

再次按住“🔒”約兩秒，提示聲發出一長聲，兒童安全鎖顯示燈熄滅，鎖定狀態被解除。



●烹調段數功率

| 左爐(右爐)段數 | 左爐(右爐)功率 | 右爐(左爐)最大功率 | 整機功率 |
|----------|----------|------------|-------|
| 1 | 500W | 2500W | 3000W |
| 2 | 1000W | 2300W | 3300W |
| 3 | 1500W | 2000W | 3500W |
| 4 | 1700W | 1700W | 3400W |
| 5 | 2000W | 1500W | 3500W |
| 6 | 2300W | 1000W | 3300W |
| B | 2500W | 500W | 3000W |

註：

- 1~3段是以1500W斷續加熱方式運作，所標示功率為平均功率值。
- 待機功率約為3.8W(實功率)，電流勾表測得的電流值約1.8A為虛功率電流，電力公司不計費。

鍋具的選擇與使用

●適合的鍋具：

- 1.材質：鍋底為導磁性材質(磁鐵可吸附)，例如鐵鍋、鑄鐵鍋、搪瓷鍋、可被磁鐵吸附之不銹鋼鍋或標明適用於感應爐之鍋具。
- 2.形狀：底部平坦無凹凸的平底鍋。



鍋底平坦的鍋具

- 3.尺寸：鍋具底部導磁區直徑最少為120mm。為達到良好的烹調效果，鍋具底部導磁區尺寸盡量與加熱區直徑相符，建議在加熱區直徑±20mm內。前述的120mm是以整面都是導磁材質而言，若有"鍋底參雜其他材質的鍋具"中所述之情況，則選用的鍋底導磁區直徑最少為150mm。



鍋底直徑≥120mm

- 4.厚度：鍋底厚度至少1mm，使用鍋底過薄的鍋具可能會造成鍋具變形及產生額外的噪音。



鍋底厚度≥1mm

●不適合的鍋具：

- 1.材質：鍋底為非導磁性材質(磁鐵無法吸附)，例如鋁、玻璃、陶瓷、銅、塑膠及無法被磁鐵吸附之不銹鋼。
注意：市面上各種「節能鍋」不一定可用於IH感應爐，請詳閱節能鍋使用說明，確認適用後再進行烹煮操作。

- 2.形狀：底部凹凸差距過大(凹陷深度大於或等於3mm)、弧形鍋底、鍋底有腳座。



凹陷深度≥3mm的鍋底



有腳座的鍋底



弧形鍋底

3.尺寸：鍋具底部導磁區直徑小於120mm的鍋具。



鍋底直徑<120mm

4.厚度：鍋底厚度小於1mm。

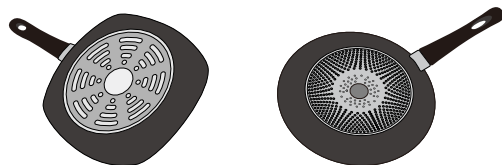


鍋底厚度<1mm

註：以上所述原則適用於大多數的鍋具，小部分特殊設計的鍋具可能會發生加熱效率差或無法感應的情況。

● 鍋底參雜其他材質的鍋具：

有些鍋具底部僅部分區域為導磁性材質，這意味著可能會加熱效率不佳，甚至無法偵測到鍋具。例如參雜了鋁。



● 空鍋加熱：

請勿空鍋加熱，空鍋加熱可能造成鍋具或爐具的面板損壞。

注意！



若使用的鍋具底部無法貼平於爐口中心點，將會影響乾燒偵測的安全功能無法發揮作用。於烹煮過程中務必留在現場監看，以免發生危險。

● 適合的放置位置：

使用合適大小的鍋具，從事加熱時鍋具必須放置在面板上加熱區的中央。

● 面板承重：

面板上放置的物品總重量請勿超過18kg。

噪音：

依據不同鍋底的材質、厚度及結構，於加熱時會產生各種不同的噪音，這些噪音是鍋具感應下的正常現象，並不代表產品有問題，對使用者也不會有安全上的危害。

可能產生的噪音：

低鳴聲：發生於大火力加熱時。噪音於火力調小時將會變小或消失。

低沉哨音：發生於空鍋加熱時。噪音於加入水或食物後將會消失。

尖銳哨聲：發生於兩個爐口同時使用大火力加熱時。噪音於火力調小時將會變小或消失。

噠噠聲：發生於開始感應鍋具或將鍋具移開時。噪音於感應確認後將會消失。

劈啪破裂聲：發生於多層材質構造的鍋具，噪音會因食材的多寡及烹調方式而有所不同。

風扇運轉聲：爐具運作時，風扇會於電子系統高溫時啟動，並於停止加熱後持續運轉一段時間。

安全保護

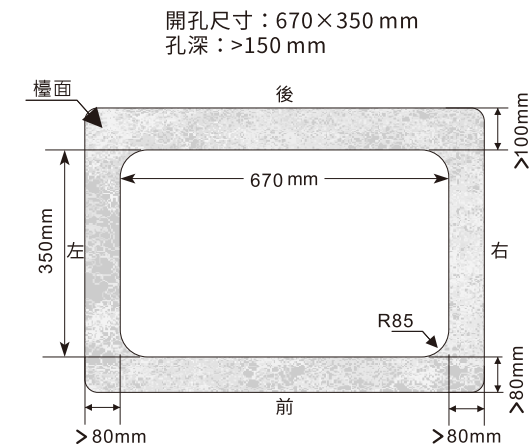
- 電子安全裝置：內建感應裝置即時監測電子線路的溫度。過熱時，自動減少加熱功率。
- 長時工作保護：開機加熱2小時內沒有任何操作，則爐具自動關機。
- 設有爐盤自動調節器：加熱後，面板溫度太高時，爐盤將斷續加熱。

安裝須遵守以下說明要求

1. 本產品為高功率產品，為確保使用安全，安裝時須由合格的電工從配電箱配置專線(單獨迴路)至產品安裝處。
2. 流理檯上部的牆和靠近爐具的壁面必須是耐熱的。
3. 用於安裝爐具的層壓板和膠黏劑也必須是耐熱的，以避免發生變質。
4. 在任何安裝方式中，應保證爐底下及爐面後側的空氣能確實的散熱，從而增加爐具工作可靠性。
5. 保護開口：若與溼氣接觸，流理檯所用的層壓板相對容易膨脹，在開口邊緣塗上清漆或專用黏膠來防止任何蒸氣在流理檯下產生的冷凝水。
6. 按規定尺寸在流理檯上開一個長方孔。確保任何一側距離牆面大於50mm，後方大於100mm。
7. 在各種安裝條件下，爐具都需要良好的通風，要確保入氣口及出氣口不被堵塞。
8. 爐具工作面四周30cm的範圍內及工作面垂直上方不要設置其它設備。
9. 電器不得以外加定時器或分離的遙控系統操作。

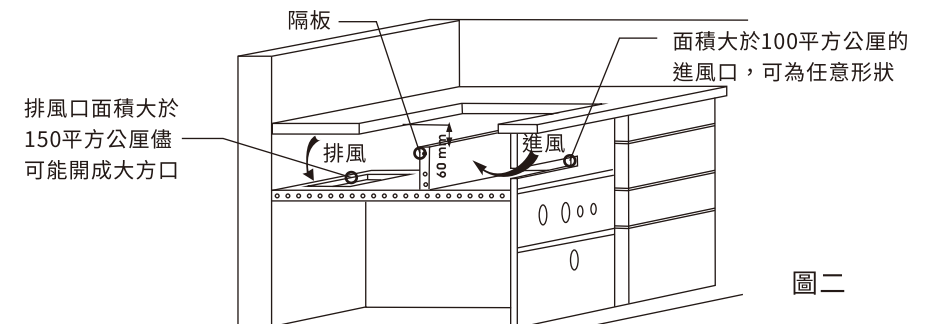
安裝步驟

1. 檯式安裝：本產品置放在檯面直接使用時，請注意通風孔離牆面距離大於40mm。
2. 嵌入式安裝(安置在一個空的櫥具組件上)：在需要安裝爐具的櫥櫃上按尺寸上開一安裝孔(如圖一)(與牆壁的深度注意需超過100mm)



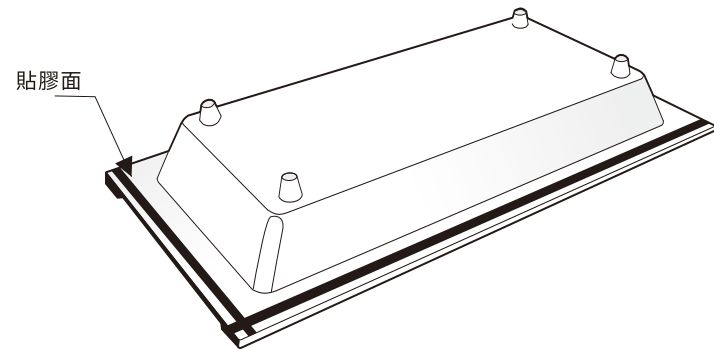
圖一

- 安裝位置的周圍若為可燃性建材，如木製或塑膠牆壁等場所，爐邊要距離可燃性建材至少100mm以上。若爐具周圍與易燃物沒有充分的空間時，請安裝隔熱板；但與金屬板貼合之易燃物所製牆壁，仍應保持足夠100mm以上的距離。(若周圍材料為不易燃，100mm的限制則非必要)
- 在所開孔的下部安裝一平隔板，其安裝位置距櫥櫃檯面應大於200mm，平隔板後面應開一面積大於150mm²(平方公厘)孔。在平隔板中央安裝一縱隔板，縱隔板頂點距櫥櫃檯面為60mm。在櫥櫃前側爐具安放位置的下部開出一大於100mm²(平方公厘)的進風口，開孔可為任意形狀(如圖二)。



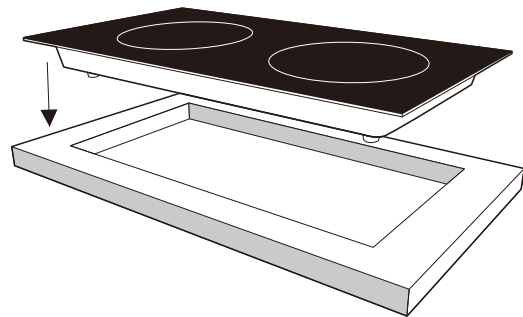
圖二

- 將爐具面板下部用所贈防水膠條如圖三所示貼好。



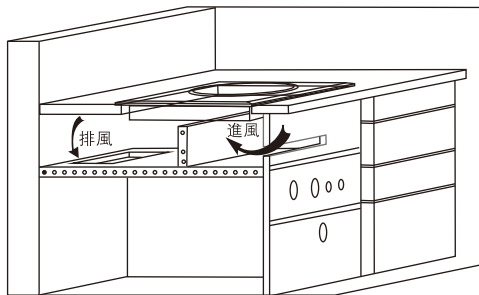
圖三

- 將貼好防水膠條的爐具放入開孔中，電源線插頭插入對應的插座中，通電即可正常使用(如圖四)。(勿使用矽利康silicone封膠)



圖四

- 當爐具安裝後保證爐具的進風區與排風區互不聯通，以免冷熱風在內部形成循環，影響爐具的使用，如圖五所示。



圖五

清潔與保養

- 清潔時，請先拔掉電源。
- 爐具周圍請勿放置易燃物或酸性鹼性物品，以避免酸、鹼對爐具中電路的腐蝕，影響爐具壽命。
- 請勿用水直接沖洗機體，可用軟布沾水擦拭。
- 鍋具底部注意盡量不要摩擦加熱區的玻璃表面，以免劃損(加熱區玻璃表面劃損不影響爐具的適用)。
- 不得使用蒸氣清潔器，進行清潔工作。
- 每次用完爐具，等爐具冷卻後即開始清理工作，避免污漬累積造成爐具表面損毀。

下表介紹幾種常用污漬清潔方法：

| 污漬種類 | 清潔方法 | 使用工具 |
|---------|-----------------------|----------|
| 少量 | 用熱水完全濕透要清潔的區域，然後清潔乾淨 | 清潔用軟布或海綿 |
| 積聚的燃燒污漬 | 用熱水完全濕透要清潔的區域，然後清潔乾淨 | 清潔用軟布或海綿 |
| 頑固污漬 | 用熱的白醋倒在污漬處，讓其作用後用軟布擦拭 | 白醋或清潔膏 |

若發現玻璃表面有變色，可能是食物殘留在爐面，之後再使用爐具時，高溫將殘餘物燒焦影響到爐面外觀，變色並不會影響爐面功能。



爐具使用後，玻璃面板加熱區域溫度頗高，請勿立即進行清潔。

簡易故障的判別和排除

由於本機採用了最先進的微電腦檢測控制技術，所以在爐具工作中出現的有些現象不一定代表有故障，請先按以下說明檢查一下。

| 序號 | 現象 | 可能原因 | 解決方式 |
|----|------------------------|---|---|
| 1 | 當您關閉爐具電源後，風扇持續工作一段時間。 | 電子系統冷卻中。 | 正常現象。 |
| 2 | 爐具工作一段時間，停機不工作，顯示"E4"。 | 爐具使用環境溫度過高，檢查一下週圍是否有發熱器具。 | 改善環境通風條件。 |
| 3 | 爐具停機不工作，顯示"E6"。 | 過熱保護偵測裝置故障。 | 請與服務中心聯絡。 |
| 4 | 爐具工作一段時間，停機不工作，顯示"E3"。 | 空鍋乾燒造成爐面溫度過高。 | 拿開空鍋或被加熱物體，待爐具加熱區表面冷卻後，可繼續啟動。 |
| | | 被加熱物體溫升過高。 | |
| 5 | 爐具停機不工作，顯示"E5"。 | 使用不適合之鍋具，請參閱P.8不適合鍋具第2點。 | 使用適合之鍋具。(請參閱 P.8) |
| | | 爐具面板過熱保護偵測裝置故障。 | 請與服務中心聯絡。 |
| 6 | 爐具顯示"E7"。 | 湯汁溢出到操作面板或有異物覆蓋到操作面板。 | 1. 清潔、去除操作面板異物。 2. 請與服務中心聯絡。 |
| 7 | 爐具顯示"E1"或"E2"。 | 供電電壓過低或過高。 | 請先確認供電是否正常，若供電正常爐具卻無法正常動作，請與服務中心聯絡。 |
| 8 | 爐具蜂鳴聲持續響約1分鐘後，停機不工作。 | 1.使用了不適合的鍋具。 2.使用了較新款的鍋具，底部非整面都是導磁材質，導致感應面積不足。 | 1.請參考"鍋具的選擇與使用章節"。 2.改用底部面積較大的鍋具，建議最小鍋徑+3cm以上。 |
| 9 | 感應爐發出嗡嗡、滋滋、尖哨等等的噪音 | 鍋具多層材質及構造因感應發出各種震動及感應聲。 | 1.降低火力段數，可減少噪音。 2.使用鐵鍋、鑄鐵、搪瓷鍋等等單一材質的鍋具，可減少噪音。 |

保證卡

- 自購買日起保固一年。正常使用下發生故障，可享櫻花服務人員Sakura i Care免付費到府檢修；但購買之商品使用於營業用途、商業租賃或經第三人維修者，不在免費維修範圍內。
- 保證逾期如有故障或交換零件，酌收工本費。保證期限內如因天災、地變、不可抗拒之災禍或人為因素等，致使零件損壞，零件酌收材料費。
- 為了確保您的權益，請記得加蓋經銷商章，並填寫購買(安裝)日期，妥善保管。
- 建議您上網<http://www.svago-kitchens.com.tw>/或撥打0800-021818服務專線註冊成為會員並登錄產品序號，以保障您的權益。

用戶姓名 / _____

地 址 / _____

品 名 / _____

製造號碼 / _____

安裝日期 / _____

經 銷 處 / _____



台灣櫻花股份有限公司

台中市大雅區42854雅潭路四段436號

服務專線 0800-021818

www.svago-kitchens.com.tw



全台服務電話

台北：(02)26942345
基隆：(03)3522190

新竹：(03)5315112
中彰投：(04)25658568
嘉義：(05)2373826

台南：(06)3554563
高雄：(07)7862555
屏東：(08)7374777

宜蘭：(03)9518411
花蓮：(03)8522346
台東：(089)321547

澎湖：(06)9219133
金門：(082)332040