



櫻花殺菌烘碗機
安裝使用說明書

承蒙您購買櫻花產品，非常感謝。
· 使用前請閱讀本安裝、使用說明書，並正確地使用。
· 保證卡從商店取回之際，請務必確認是否記入必要之事項。
· 因製品改良，可能會使機器本體規格與說明書之內容不同，請事先瞭解之。
· 請妥善保存本使用說明書，這對不瞭解及發生異常時有幫助。

F74-0408-032

保證卡

- 自購買日起保固一年。正常使用下發生故障，可享櫻花服務人員免付費到府檢修；但購買之商品使用於營業用途、商業租賃或經第三人維修者，不在免費維修範圍內。
- 自然損耗性零件(如照明燈、紫外燈等)不在一年保固範圍內。
- 保證逾期如有故障或交換零件，酌收工本費。保證期限內如因天災、地變、不可抗拒之災禍或人為因素等，致使零件損壞，零件酌收材料費。
- 為了確保您的權益，請記得加蓋經銷商店章，並填寫購買(安裝)日期，妥善保管。
- 建議您上網http://www.sakura.com.tw/或撥打0800-021818服務專線註冊成為會員並登錄產品序號，以保障您的權益。

用戶姓名/ _____
地 址/ _____
品 名/ _____
製造號碼/ _____
安裝日期/ _____
經 銷 處/ _____



台灣櫻花股份有限公司
台中市大雅區42854雅潭路四段436號
服務專線 0800-021818
www.sakura.com.tw



全省服務電話
台北：(02)26942345 新竹：(03)5315112 台南：(06)3554563 宜蘭：(03)9518411 澎湖：(06)9219133
基隆：(02)2658568 高雄：(07)7862555 花蓮：(03)8522346 金門：(082)332040
桃園：(03)3522190 嘉義：(05)2373826 屏東：(08)7374777 台東：(089)321547



為了堅持不變的守護，我們積極擁抱改變。櫻花服務全面升級，掃描QR Code，即刻進入SAKURA iCare：全新CRM系統建構專屬履歷，提前洞察所需；UCC平台讓我們傾聽心聲，不錯過重要訊息；精準GPS系統讓我們即時行動滿足需求。

SAKURA iCare 以創新的智能化服務，讓你輕鬆享受美好生活，並因為對你的時刻在乎，我們提供「永久」、「免費」的五大服務，為你的生活創造永恆不變的安心守護！

五大服務 永久承諾

本著一輩子的服務精神，每年提供用戶五大永久承諾，給予無微不至的安心照顧。

- **永久免費送安檢(報名預約)**
業界唯一熱水器永久免費安全檢查，每年九到十一月免費報名，櫻花便派遣專業人員到府為熱水器、管線、周邊環境做安全檢查。唯有「熱水器+安檢」才是真正安全的熱水器。
- **永久免費油網送回家(登錄回函)**
只要登錄會員資料(電話、上網)，便提供永久免費油網送回家，讓除油煙機清理更便利，吸力常保如新。
- **永久免費淨水器健檢(報名預約)**
每年六到八月免費報名，便有櫻花原廠到府服務，包含機體、水路、水質檢查及濾心更換，讓家人喝的水健康安心。
- **永久免費廚房健檢(報名預約)**
每年五月免費報名，包含水路系統、瓦斯管路系統、電器配備電路系統、櫃體門板系統、功能五金系統檢查，照顧你家廚房一輩子。
- **永久免費空間健檢/更新規畫(報名預約)**
每年免費報名，提供施作空間健檢包含門板、把手、吊櫃等檢查，讓櫻花家居持續優化你的生活體驗。

免費服務專線：0800-021-818 www.sakura.com.tw

■永久免費送安檢 ■永久免費油網送回家 ■永久免費廚房健檢 ■永久免費淨水器健檢 ■永久免費空間健檢/更新規畫

安裝方法

1. 壁掛式安裝方法：(※此安裝配件需另選購)

- (1)在牆壁上適當位置，依安裝施工圖指示，圓孔留下記號，並鑽4個 ϕ 1/4孔(如圖E)。
- (2)取塑膠栓及自攻螺絲，將吊鐵固定板鎖固於牆上。
- (3)將機器掛入固定板，再將扁圓頭螺絲鎖入固定板上即可(如圖F)。

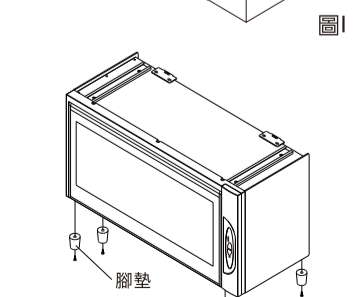
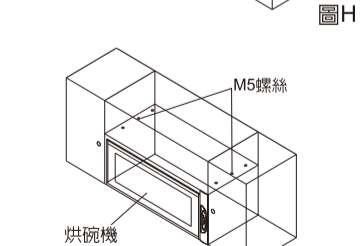
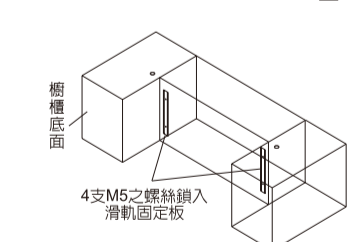
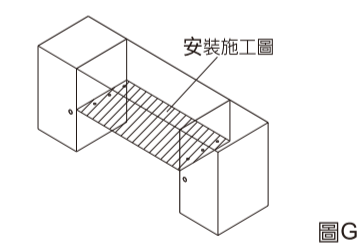
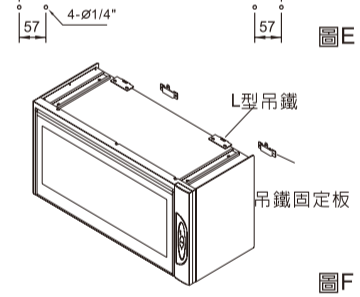
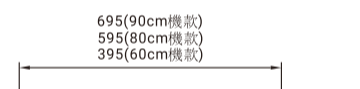
2. 頂掛式安裝方法：

* 安裝前請先確認櫥櫃材質若不是實心，請勿安裝其上。

- (1)將安裝施工圖由下往上貼於櫥櫃下，對準櫥櫃之前緣，依圖上指示之圓孔做下記號並鑽6個圓孔(如圖G)。
- (2)取4支M5之螺絲套入華司後，鎖入左右滑軌固定板內，請勿鎖緊，約鎖入5-6mm即可(如圖H)。
- (3)將烘碗機對準滑軌固定板，並往內推至與櫥櫃面齊後，再將螺絲鎖緊。
- (4)最後，再取2支M5之螺絲套入華司後，由櫥櫃上方鎖入滑軌固定板內即完成(如圖I)。

3. 擺放桌上安裝方式:(僅Q-600CW/Q900CW適用，腳墊配件需另購)

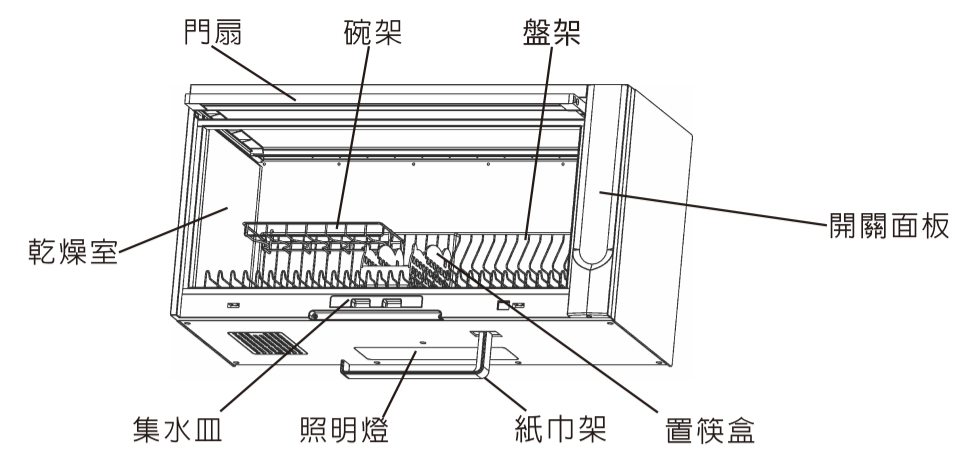
請先將烘碗機底部四處螺絲卸下，將腳墊鎖固於四處螺絲孔內，鎖緊即可。(如圖J)
*桌上安裝務必安裝腳墊以確保機體通風順暢，並請勿放置在密閉空間，如收納櫃內，以免造成機體過熱危險。



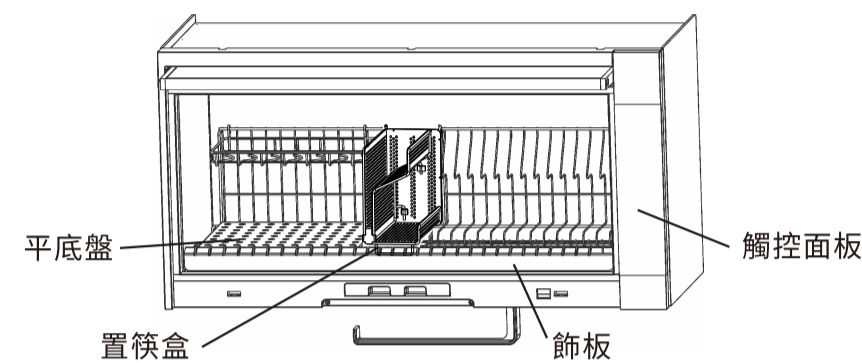
※圖示括弧內為代表機型。

部品名稱

- Q7565/Q7580/FQ9570系列
Q9560/Q-9580/Q-600/Q900/Q370系列



- Q-7583/Q-9583系列



■附屬零件：

名稱	數量	名稱	數量
華司	6 個	吊鐵固定板(選配需另購)	2 塊
安裝施工圖	1 張	滑軌固定板	2 片
L型吊鐵(選配需另購)	2 塊	附件包	1 包
腳墊(選配需另購)	4 個		

※紙巾架之有無依實際機型為準

1

紙巾架的安裝/碗盤架的安裝/啟動確認

紙巾架的安裝

1. 請將紙巾架依所示位置安裝好，並以螺絲鎖緊於本體上。

※紙巾架之有無依實際機型為準
Q9560BWL.Q-9580SL
Q9560BWL.Q-9580SXL
FQ9570AL.FQ9570AXL
Q900.Q-9583L.Q-9583XL

以上機型不附紙巾架。

碗盤架的安裝

1. 將置筷盒、碗架等附件依規定安裝。

啟動確認

1. 請將插頭插入110V/60Hz插座，確認時間計時是否顯示，烘乾作動是否正常。

4

安裝前的準備與確認

1. 安裝位置：

- (1)殺菌烘碗機應儘可能安裝在流理台水槽上方。(如圖A)
- (2)安裝時務必遠離瓦斯器具(如煤氣、瓦斯爐、熱水器等)及電熱器具(如電暖器、電烤箱等)15公分以上(如圖B)。

2. 安裝位置的注意事項:

安裝前請先確認安裝位置(上櫥櫃、牆壁)的強度與平面度。若安裝位置不牢固會有崩塌的危險。此外平面度若不夠也會造成歪斜，同時門會產生縫隙、高低不同等情形。(如圖C)

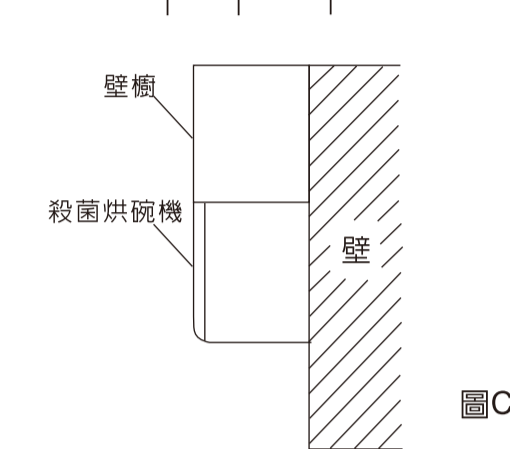
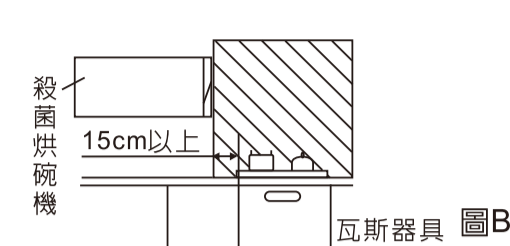
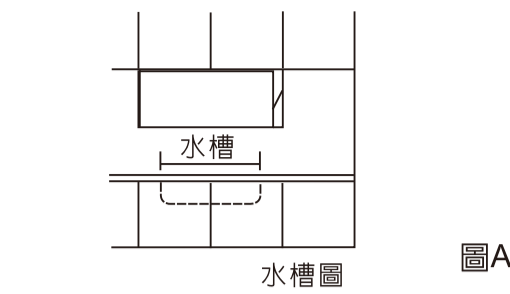
機體淨重	19kg 以下	21kg 以下
安裝位置強度標準	40kg 以上	50kg 以上

3. 配線工程：

(1)電氣配線：

- 最好請領有合格執照之水電承裝業者施工。
 - 將電源插座安裝靠近機器1.2公尺以內之位置。
 - 電源打開時將會有5安培的電流通過，所以在配線時須注意其電線線徑大小。
- (2)接地注意事項:
- 不可將電源線的接地端折斷或拔除
 - 使用附有接地端子之插座時，請確認接地電阻抗值在0.1Ω以下。
 - 機器安裝在有水氣和濕氣多的地方，以機器本體為基準，依照規定的施工方式進行接地工程。另外請在有水氣的地方安裝漏電斷電器。

2



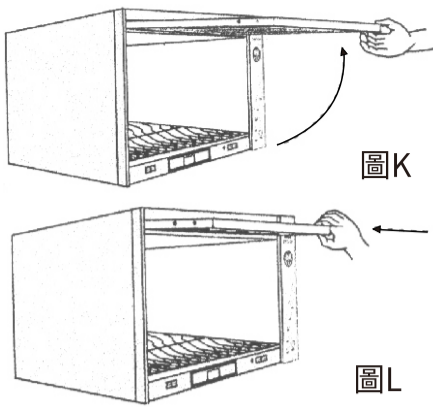
3

使用方法

1. 開關門的方法：

此殺菌烘碗機門為上掀式，開啟時先將手放置於門把手處，向上掀開至完全水平後再向內推入。關閉時請先拉出至完全水平後再向下慢慢關閉。(如圖K&L)

*注意：在關閉時請在門完全拉出後再向下關上，否則極易造成故障。



2. 收納餐具的方法：

餐具清洗完畢之後，請確實將水分瀝乾，並且將碗盤照順序放置妥當。

3. 按鍵功能操作說明：

●Q7565/Q9560/Q-600/Q900/Q370系列

(1)「開／關」，「」鍵：

控制機器殺菌／烘乾之開與關，並可選擇烘乾時間，操作順序為開→60分鐘→45分鐘→30分鐘→關。

(2)「照明」，「」鍵：控制燈亮與熄。

使用方法

●Q7580/Q-7583/FQ9570/Q-9580系列/Q-9583系列

當通電後，時間顯示12:00，此為時間初次預設值；請依下列說明進行時間之調整。

(1)「時間」，「」鍵

- 按下該鍵 2 秒鐘，顯示屏左側之 **88** 開始閃爍，每按一下時鐘數字往前調升。
- “時鐘”閃爍時，按「時間鍵」2 秒鐘可切換至“分鐘”之調整，此時顯示屏左側“**88**”不閃爍，右側“**88**”會閃爍；同樣每按一下“分鐘”數字往前調升。
- 當“時鐘”及“分鐘”設定後，5 秒鐘內不按「時間」鍵，則完成時間設定且不再閃爍。

(2)「殺菌」，「」鍵

- 殺菌時間有20,15及10分鐘可作選擇，壓按順序為20→15→10→殺菌作業取消或停止。
- 每按一次，顯示屏顯示作動時間，設定後即進入殺菌作業。

(3)「烘乾」，「」鍵

- 烘乾時間有60,45及30分鐘可作選擇，壓按順序為60→45→30→烘乾作業取消或停止。
- 每按一次，顯示屏顯示作動時間，設定後即進入烘乾作業。

(4)「照明」，「」鍵

控制燈亮與熄。

(5)「全自動/關」，「」鍵

- 按此鍵時，本機會自動執行殺菌及烘乾作業，殺菌/烘乾時間分別有20/60,15/45及10/30分鐘可作選擇，壓按順序為20/60→15/45→10/30→殺菌/烘乾作業取消或停止。
- 每按一次，顯示屏顯示殺菌/烘乾作動時間；設定後先進入殺菌作業，結束後再進入烘乾作業。

4.烘乾(臭氧)及殺菌時間設定方法:

●Q7565/Q9560/Q-600/Q900/Q370系列

- 烘乾時間有三段—60分鐘/45分鐘/30分鐘可供選擇，隨餐具數量、放置方式及氣溫等不同而有所不同。
- 當按下開／關鍵，烘乾時間設定後，機器開始作動；同時，時間指示燈會亮，臭氧指示燈亦會閃爍。
- 三段烘乾時間中前10分鐘為臭氧殺菌作動時間，10分鐘後臭氧作動完畢，該指示燈不再閃爍；機器自動啟動電熱烘乾系統，待設定時間到達，電熱烘乾殺菌完畢，機器會自動關機，時間指示燈亦會熄滅。

使用方法/使用注意事項

●Q7580/ Q-7583/ FQ9570/ Q-9580系列

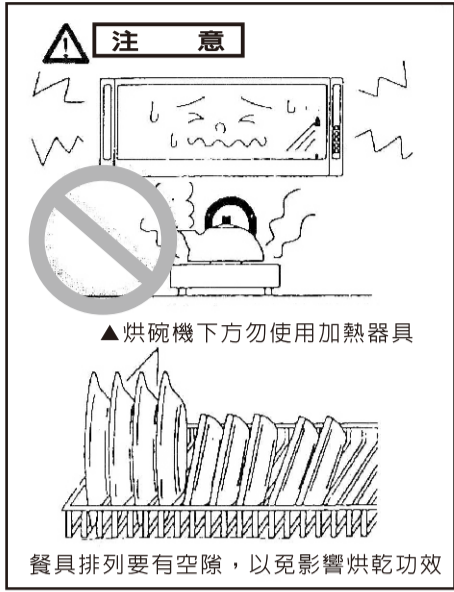
(1) 烘乾及殺菌時間各有三段可供選擇模式。

(2) 當烘乾、殺菌作動時，顯示屏之圖示會閃爍，字體會亮；待設定時間到達，作動會自動停止，圖示及文字亦會熄滅

使用注意事項

- 請勿在殺菌烘碗機下方使用加熱器具(如石油氣、電爐等)，而機體內熱風出口亦不得堵塞或沾到水，否則易造成機器故障或烘乾不良等情形。
- 當機器進行殺菌或烘乾作業時，請勿將門打開，若有必要，請關機靜待10分鐘後再打開。
- 耐熱度欠佳之塑膠類餐具及厚度不均的玻璃杯最好不要放入烘乾(易導致餐具發生變形、變質)。
- 放置碗盤時，碗盤之間最好排列整齊，由小至大的方向排列碗盤，碗盤才容易烘乾。
- 請徹底的清除碗盤上的菜渣及油汙，若餐具沒有清除乾淨，仍留有油汙就放入烘碗機內，會使得機內有異味產生，無論任何餐具一定要清洗乾淨，才可放入機內。
- 不可超過規格表內承載重量以上之重物放入烘碗機中，以免造成櫥櫃崩塌的危險。
- 本烘碗機除了用來烘乾碗盤之外，並不設計用來作為其他烘乾之用途。
- 長期不使用烘碗機時，請拔去電源線。
- 積存於積水皿的水在達到滿水線之前就要倒掉。
- 使用過程中有微量之臭氧洩漏是正常的，請遠離避免過量吸入。
- 本電器不預期供生理、感知、心智能力、經驗或知識不足之使用者(包含孩童)使用，除非在對其負有安全責任的人員之監護或指導下安全使用。
- 孩童應受監護，以確保孩童不嬉玩電器。
- 本電器用於家庭或類似場所，如下列所示
 - 商店、辦公室及其他工作環境之員工廚房區域
 - 農莊
 - 旅館、汽車旅館及其他居住型環境
 - 提供床鋪及早餐之環境

※台灣區瓦斯器材公會建議每五年須更新產品，以確保使用安全。本產品零部件均符合國家安全檢驗認證，但經長期使用後會有老化情形，若未更換新產品而持續使用造成自身或他人之損害，本公司概不負任何責任。



清潔保養

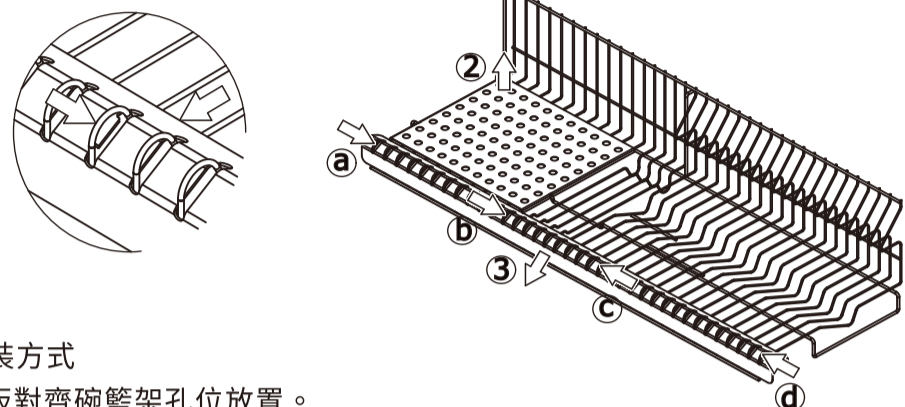
- 禁止使用含有甲苯、酒精、強酸鹼等成份之清潔劑，否則極易傷及機體表面烤漆，而影響整體之美觀性。正確之清洗方式為使用中性的清潔劑來清洗。
- 若機器門板為壓克力材質，當沾有油污時應使用中性清潔劑來清洗擦乾。
- 為發揮本機最佳性能，延長其使用壽命，應經常注意保養。

※保養維修時應將插頭拔掉!

●Q-7583/Q-9583前飾板拆解方式

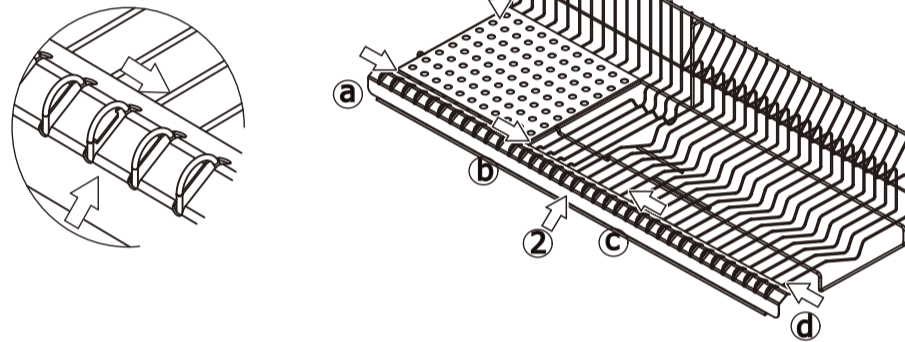
一、拆解方式

- 請先將整組碗籃架取出烘碗機，以利拆解。
- 將平底盤取出。
- 碗籃架共有四個固定點，依a、b、c、d順序即施力方向，拇指扳動碗籃架弧形鋼條，另一手順勢將飾板外推，四點重複動作即可取出。



二、安裝方式

- 飾板對齊碗籃架孔位放置。
- 依a、b、c、d點位置指示的施力方向，扳動碗籃架鋼條，另一手將飾板壓入固定點。
- 將平底盤放回



異常處理

- 使用中發現異常狀況時，請關閉電源並就近洽請櫻花分公司服務站或經銷商至府上處理。
- 處理異常狀況時，請將電源關閉。

狀況	可能原因	處理方式
無電源	停電、插頭沒插	檢查電源或插頭
	機器故障(保險絲燒毀)	洽服務人員
	電源線損壞	電源線損壞時，必須由製造廠或其服務處或具有類似資格的人員更換，以避免危險
無法烘乾/殺菌	碗盤太多、太濕	烘乾時間加長或重覆烘乾
	電熱器故障(沒有熱風)	洽服務人員
	臭氧產生器故障	
	紫外線燈管故障	
啟動器故障		
時間無法設定	按鍵開關故障	洽服務人員
	微電腦故障	洽服務人員
	殺菌烘碗機內部不潔	使用抹布擦拭，清潔內部
有異味	電路異常	關掉電源速洽服務人員
	集水皿內水已滿	將水倒掉
內部積水	排水口堵塞	清潔排水口
滴水	集水皿內水已滿	將水倒掉
噪音大	風扇馬達不良	洽服務人員

性能規格表

*注意：以下列之殺菌烘碗機規格不得以任何形式修改機器本體，若違反此項規定而造成損害，本公司將不負任何責任。

規格/機型	Q7565BWL Q9560BWL Q370BWL	Q-7583L Q-9583L	Q7580BSL Q-9580SL FQ9570AL	Q7565BWL Q-9560BWL Q370BWL	Q-7583XL Q-9583XL	Q7580BSXL Q-9580SXL FQ9570AXL	Q-600CW Q900CW
外型尺寸	800×332×400mm			900×332×400mm			600×332×400mm
淨重	17kg	19kg		19kg	21kg		11kg
內壁材質	不鏽鋼						
網架材質	不鏽鋼						
殺菌方式	熱風	○	○	○	○	○	○
	臭氧	○	○	○	○	○	○
	紫外線	×	○	○	×	○	○
烘乾時間設定	60/45/30分鐘三段設定						
螢幕顯示	×	○	○	×	○	○	×
超溫切斷	80°C						
照明	13W PL燈/6W LED燈						
電壓	110V/60HZ						
最大額定功率	270W (瓦)						
承載重量(kg)	10			11			9

(備註) 紫外線燈管生成紫外光及臭氧雙效殺菌因子

本產品遵守台灣限用物(RoHS)法令規章，請上櫻花官網，

路徑：<https://www.sakura.com.tw/company/rohs/>(選擇所購買產品型號)

性能規格表

性能規格表