

E8891

嵌入式微波蒸烤箱

3 in 1 微蒸烤三強合一

ALL IN ONE OVEN

嵌入搭配
與廚房空間的完美融合



50L豪華大容量 微波+蒸氣+燒烤 3in1!

45cm高機體設計，變出50L魔術大空間！
無邊框黑玻外觀搭配變頻微波、蒸氣、烘烤
多功能合一，不僅能烹調出外酥內嫩的美味
烤雞，更能打造高級時尚的烹飪體驗！



變頻微波複合加熱 享受美食不用等！

變頻微波持續且穩定的火力輸出，適當為食材
加熱，搭配燒烤與蒸氣的雙效功能，即可呈現
由內到外、全面高效的烹調效果，讓各種美食
輕鬆上桌！



內建自動食譜

設定多達80道的自動食譜，料理新手
也能輕鬆做大廚。



大容量水箱

1L水箱可減少料理期間補水次數，
外置設計也可便利補水。



搪瓷塗層內膽

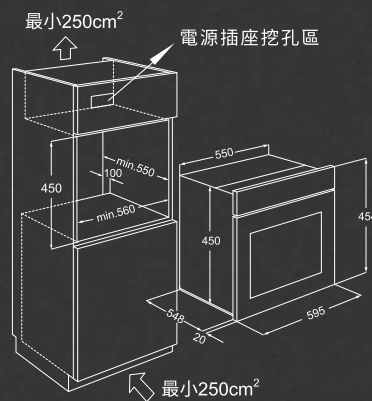
搪瓷塗層易清耐刮，減少料理油汙附著，
輕鬆去除頑強汙垢！

性能規格表

E8891

機體尺寸(寬x深x高)	595x568x454 mm
安裝尺寸(寬x深x高)	560x550x450 mm
額定電壓	220V/60Hz
最大消耗功率/電流	3350W/16A
容積量	50L
建議售價	\$47,900

(本建議售價含基本安裝費，但不含耗材及運送費用)



全台服務電話

台北：(02)26942345
基隆：(03)3522190

新竹：(03)5315112
中彰投：(04)25658568
嘉義：(05)2373826

台南：(06)3554563
高雄：(07)7862555
屏東：(08)7374777

宜蘭：(03)9518411
花蓮：(03)8522346
台東：(089)321547

澎湖：(06)9219133
金門：(082)332040

•本產品零件均符合國家安全檢驗認證，但經長期使用後會有老化情形，建議產品使用五年進行產品汰換。

•版權所有，未經許可，不得引用或轉載使用。•本型錄係依據最初設計資料編印，僅供參考；如有事後更變，則以實物為準。

2024.03