

svago

隱藏式排油煙機

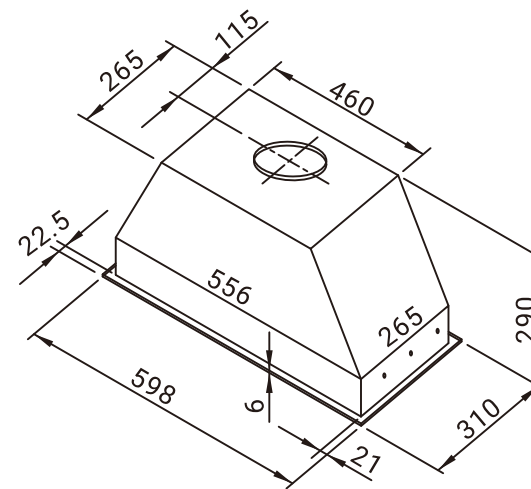
VR7010安裝使用說明書

感謝您購買 svago 產品。

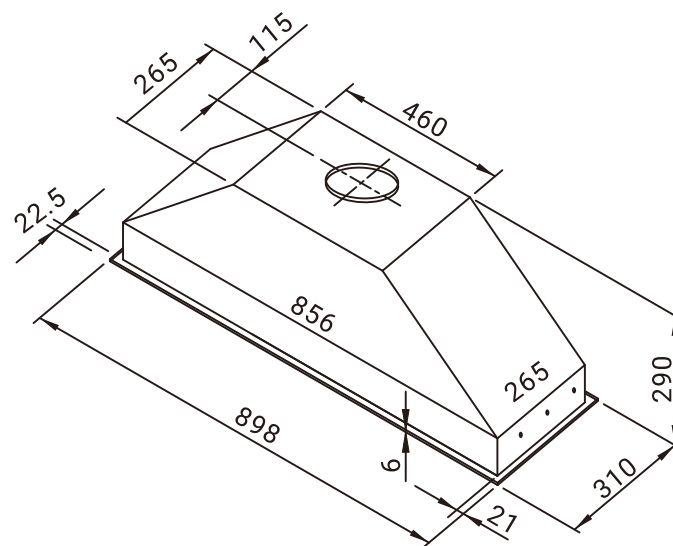
- 使用前請詳閱本使用說明書，並正確使用。
- 從購買處取回產品時，請務必一併確認保證書已記錄必要之事項。
- 因產品後續設計研發或功能不斷改善之原因，產品本體規格與說明書內容或有不同，請以實務為準。
- 請妥善保存本說明書，以利後續清潔保養或維修參考用途。

一、外型尺寸.....	01
二、部品名稱.....	02
三、安裝原則.....	03
四、安裝施工說明.....	04
五、使用方法.....	05
六、使用注意事項.....	07
七、日常檢查與保養.....	08
八、異常狀況處理.....	10
九、配線圖.....	11
十、性能表.....	12

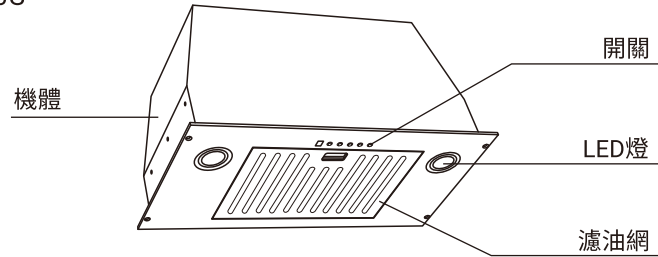
■ VR7010S



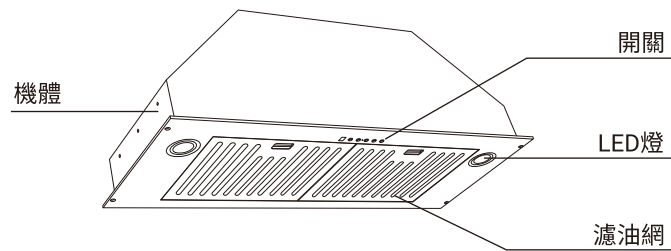
■ VR7010SXL



■ VR7010S



■ VR7010SXL



※本圖僅作部品名稱之標示，與實物不符，請依實物為準。

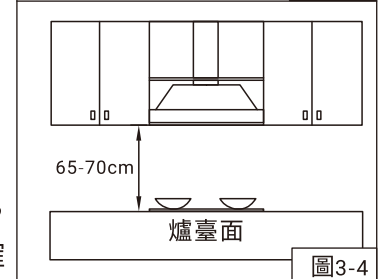
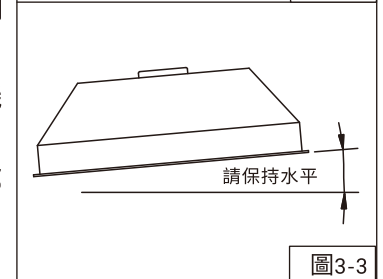
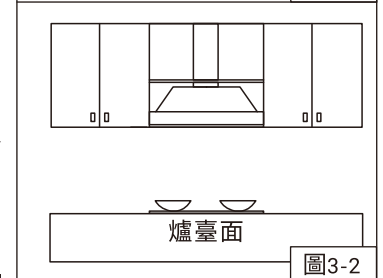
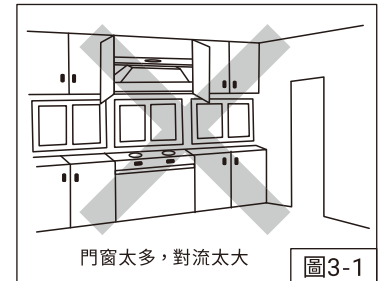
■ 隨貨包裝中應含有下述配件。

項次	名稱	簡圖	數量	項次	名稱	簡圖	數量
1.	風管座		1個	3.	說明書		1本
2.	附件包	 黑色螺釘(Ø4X32L)x6支 血頭螺釘(Ø4X25L)x4支	1包				

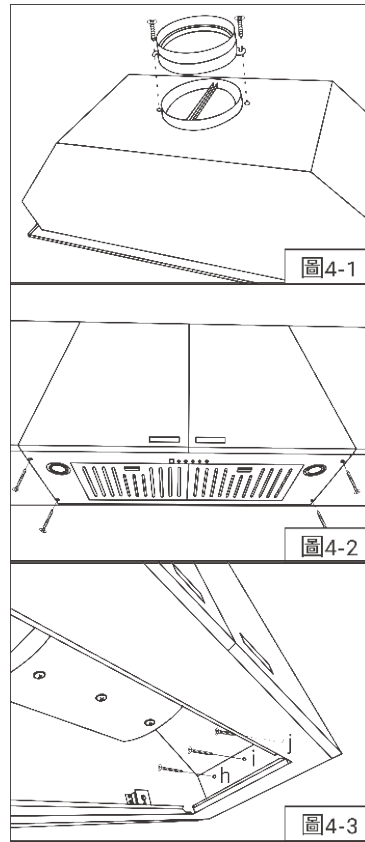
■ 選配配件(您可在經銷商據點購買此配件)。

項次	名稱	簡圖	數量
1.	遙控器		1個

1. 排油煙機安裝之周圍，應避免門窗過多而產生空氣對流太大，則無法發揮其除排煙之效果。(圖3-1)
2. 排油煙機需安裝於爐台之正上方。(圖3-2)
3. 安裝後之機體不能歪斜應保持水平，否則導油盤內積油將傾向單邊而溢出機體外。(圖3-3)
4. 排風出口至機體之距離應盡量避免過長，以免氣流擠壓於管內，影響其排風效果。
5. 排油煙機之安裝高度係以爐面至機體前緣端面之距離，參考高度為65-70cm，並適當調整以使廢氣完全排出。(圖3-4)
註：上述安裝高度，可能因環境因素造成機體金屬外殼低於65cm，惟須確保機體較低部位，不會因受熱變形而觸及機體內帶電部位。
6. 排氣管安裝時，其排出口方向不得將排出油煙釋放至瓦斯或其他燃料之排氣通道。
7. 電氣安裝：
(1) 電源一定要用額定電壓(110V-60Hz)
(2) 本油機電源線為含接地線功能之3P插頭，請安裝時使用相同規格之接地插座。並確認機體確實達到接地功能。



1. 打開紙箱檢視說明書、風管座等附屬配件是否齊全。
2. 安裝前先測試操作開關上之各項功能是否正常（馬達運轉、照明），嚴禁將手伸入排油煙機內部以避免觸及風扇發生危險或損壞風扇。
3. 將風管座固定於機體出風口。（圖4-1）
如有鋁風管需求可再將鋁風管套入風管座，使用絕緣膠布纏繞將其固定後，再進行櫥櫃安裝。
4. 確定牆壁或櫥櫃的強度必須足以承托排油煙機的重量。

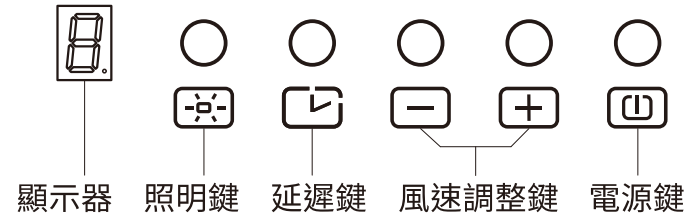


5. 將機體與櫃體水平及前後對齊，面板abcd 4孔，分別以皿頭螺釘(Ø4X25L)由下往上鎖固於櫃體的側板底部。（圖4-2）
6. 機體左側efg 3孔及機體右側hij 3孔，分別以黑色螺釘(Ø4X32L)由內往外鎖固於櫃體左右側板。（圖4-3）
7. 完成安裝後，機體一定要保持水平。（安裝前注意事項第3點已敘述）
8. 如有安裝鋁風管，請將鋁風管拉伸至所需長度後，將風管另一端固定於排風出口。



警告:未依據說明書安裝螺釘或固定裝置可能存在觸電之風險。

■ 排油煙機操作面板



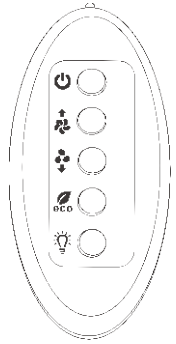
1. 電源鍵
 - 啟動油機** 按下電源鍵，啟動油機，初始段數為二速，可用+/-調整段數。再按下電源鍵，關閉油機。
 - 啟動鎖定清潔模式** 電源鍵長按3秒，啟動鎖定清潔模式，LCD顯示[-]，除了LED照明燈鍵不鎖定，其他按鍵皆鎖定。再將電源鍵長按3秒後可解除清潔鎖定模式。
2. 風速減少、風速增加
3. LED照明燈鍵

LED照明燈光亮度順序為強光→關閉→中光→關閉→弱光，以上動作是連續循環切換。在關閉階段時停頓兩秒後再按照明燈鍵，燈光亮度皆為強光。
4. 延遲關機/空氣清淨鍵
 - 啟動延遲關機模式** 在運轉中，按鍵長按3秒後視窗會顯示數字[5]，放開按鍵後會跳至目前段數並閃爍，代表進入5分鐘延遲關機模式。可用+/-調整延遲關機風速。
 - 解除延遲關機模式** 可長按三秒，視窗顯示[5]，持續按住約三秒後視窗[5]會消失再放開，視窗段數不會閃爍，代表已解除延遲關機模式，並恢復正常運作。
 - 中途停止延遲關機** 若中途要停止延遲關機，按下電源鍵，即可停止延遲關機模式。
 - 啟動/解除Fresh** 待機時，按鍵長按3秒後會啟動Fresh空氣清淨功能(LCD顯示[F])，先運轉20分鐘（一速、F閃爍），停止40分鐘（F恆亮），再運轉20分鐘，永久循環。按住3秒可解除Fresh功能。（清淨功能設定開啟時，除非有中途拔除插頭或停電，否則清淨循環動作會一直持續）。

註：空氣清淨模式為獨立開啟/關閉操作 若空氣清淨模式未解除狀態，無論在運轉或待機時按下電源鍵啟動馬達進行烹煮，當結束烹煮時按下電源鍵關機或進行烹煮開啟延遲關機行程結束後，即會再進入20分鐘空氣清淨運轉的狀態(F閃爍)。前若機器是設定在空氣清淨模式運轉中，建議先取消空氣清淨模式，再按下電源鍵進入啟動模式。

■ 遙控器

※此為選配配件，如有需求可在經銷商據點購買此配件。



電源鍵: 風速開關 / 清潔模式。

風速增加。

風速減少。

延遲關機/空氣清淨鍵。

LED照明鍵。

1. 遙控器採用紅外線傳輸系統。
2. 有效操作範圍1米內。
3. 有效操作角度30~40度。
4. 具有磁力，可吸於外殼上。
5. 電池更換說明。

(1)以螺絲起子拆下背蓋兩顆螺絲。(圖6-1)

(2)移除舊電池後，請傾斜放入新電池。

※電池規格CR2032 3V。(圖6-2)

(3)合上背蓋，鎖回兩顆螺絲。

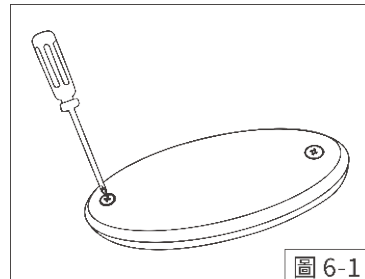


圖 6-1

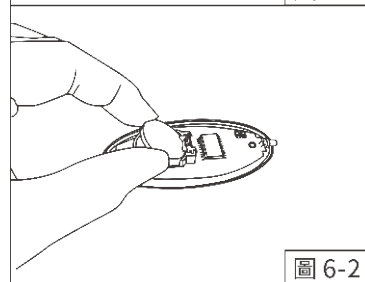


圖 6-2



- 為防止因為不當操作使產品受到損害或您自己、其他使用者受傷，在開始使用除油煙機之前，請留意下述列舉的安全事項。
- 本電器不預期供生理、感知、心智能力、經驗或知識不足之使用者(包含孩童)使用，除非在對其負有安全責任的人員之監護或指導下安全使用。
- 孩童應受監護，以確保孩童不嬉玩電器。

基本注意事項：

1. 維修保養前，需先關閉電源、移除電源插頭後方可執行。
2. 禁止於開機模式進行維修保養，避免誤判造成啟動。
3. 避免使用異物堵住入風口；當有異物堵塞時，機器會啟動安全保護停止運轉，需關閉電源，清除異物後方能啟動。
4. 非專業人員嚴禁本機內部拆卸。
5. 排氣管安裝時，其排出口方向不得將排出之油煙釋放至瓦斯或其他之燃燒之排氣通道釋。
6. 須遵守排氣排放的相關規定。
7. 未依據說明書安裝螺釘或固定裝置可能存在觸電之風險。

用火相關注意事項：

1. 嚴禁鍋中燃火(當烹調燒酒雞之類食物，嚴禁鍋中燃火，以免燒壞機體)。
 2. 當排油煙機與瓦斯或其他燃料同時使用時，室內應有良好的通風。
 3. 若未依說明書執行清潔可能引起火災之危險。
 4. 不可在除油煙機下方直接燃燒。
- 注意：當與烹飪器具一起使用時，可觸及部件可能變熱。

機體清潔注意：

1. 機體嚴禁用水直接沖洗或浸泡在水裡，以免產生漏電或損壞馬達。
2. 外觀機體嚴禁使用強酸或強鹼之清潔劑浸泡清洗；建議使用洗衣粉、肥皂粉、洗碗粉、沙拉脫清洗。

濾油網拆卸 / 清理：

1. 當拆洗濾油網時，請勿開機使用。
2. 清洗濾油網時建議使用洗衣粉、肥皂粉、洗碗精等中性清潔劑清洗。
3. 清洗濾油網時請使用柔軟抹布或海綿，不可使用硬質絨刷球或菜瓜布，以免造成刮痕。

環保回收注意

1. 本公司產品使用壽命結束時，請將該產品分類送至一般資源回收處或政府指定回收站。
2. 產品內若有使用電池，將耗盡電力的電池取下送至政府指定的電池回收站，此舉能為環保盡一份心力。
3. 產品安裝後，若有對環境不友善的廢棄物(例如保麗龍)，請依政府垃圾分類規定丟棄，為環保盡一份心力。

日常保養重於維修：

※為發揮本機最佳性能，延長其使用壽命，應經常注意保養。

※保養維修時應將插頭拔掉，切斷電源！

1. 常保持機體外部潔淨：

使用後請用乾布或沾有中性清潔劑之抹布擦拭濾油網、機體外殼及排氣管等表面，並於使用後將集油杯進行清潔，經常清潔機體各處，以保持其美觀、衛生。

2. 更換LED燈：

請洽經銷商至府上更換

(1)更換LED燈前，必需將電源切斷和確定LED燈已經冷卻。

(2)拔除LED燈接線組後(圖8-1)，將LED燈推出(圖8-2)。

(3)更換新零件後，再接上LED燈接線組，並將LED燈推回面板固定。

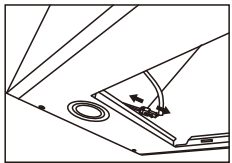


圖8-1

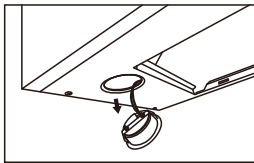


圖8-2

3. 拆除濾油網清潔：

注意：為避免濾油網意外地掉下和衣服沾染油漬，必需以雙手拆除濾油網。

(1)濾油網之裝拆：

用雙手承托濾油網，往下推動鎖扣至底使濾油網鬆開。(圖8-3)；

將濾油網傾斜，再將向下取出(圖8-4)。

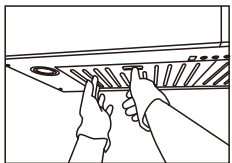


圖8-3

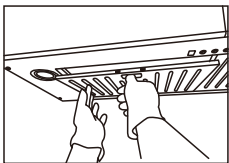


圖8-4

(2)油煙機使用過久後會積油於濾油網內，因此應視實際情況，

最好每半個月清洗一次，請勿超過一個月，以免不易清洗潔淨。

(3)清洗時可使用性質溫和的清潔劑。除手洗外，也可用洗碗碟機，但應選用低溫、短促的清洗程序。

(4)清洗後將濾油網晾乾後再重新裝回機體使用。

※為避免造成運轉而產生共振，濾油網安裝至機體時請落實卡扣回彈。

4. 拆除集油杯清潔：

(1)拆：集油杯往上推，接著往使用者方向取下(圖9-1)

(2)裝：集油杯掛勾對準馬達下方卡勾，往下輕拉即可裝回(圖9-2)

※請使用中性清潔劑洗滌

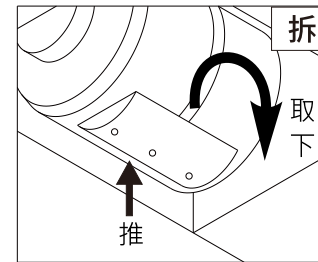


圖9-1

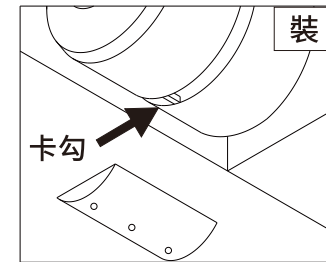
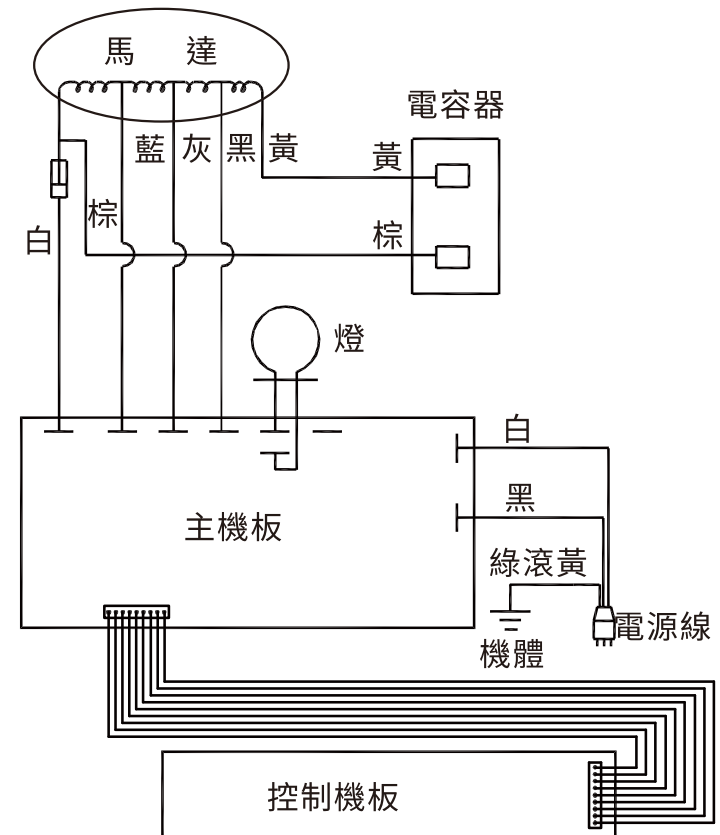


圖9-2

1. 使用中發現異常狀況時，請將開關電源切掉，並洽各區經銷及服務人員。
2. 處理異常狀況時，請將開關電源切掉。

狀況	原因及處理方法
電源線損壞	請洽服務站及各區經銷之專業資格人員至府上維修
燈亮馬達不轉	<ol style="list-style-type: none"> 1. 若電容器已燒毀，則需更換新電容器。 2. 馬達不運轉或運轉遲緩、異音、有燒焦味，可能馬達損壞，必需更換新馬達組。
機體震動	<ol style="list-style-type: none"> 1. 查看馬達是否鎖緊。 2. 如馬達已鎖緊，則是風葉受損；不平穩轉動會產生機體震動，應更換風葉。
吸力強	<ol style="list-style-type: none"> 1. 排油煙機與爐面的距離太高。 2. 排油煙機周圍環境門窗通風多，對流太大。 3. 排風管連接太長或彎角太多，或是風管出口有阻礙，請改善清理。 4. 排油煙機裝置於窗戶處所導致，最好在排油煙機後部下方放一塊板子，與排油煙機後部對齊，遮住窗戶。 5. 參考排油煙機安裝說明及安裝前注意事項進行安裝。



性能表

機 型	VR7010S	VR7010SXL
機體尺寸(mm) (WxDxH)	598x310x290	898x310x290
淨 重 (kg)	11.5 kg	13.5 kg
額定電壓/頻率	110 V ~ 60 Hz	
傳動方式	二極單馬達	
出風口徑	Ø 150 mm	
照 明	LED 燈 2 W x 2	
調 速	高速 / 中速 / 低速	
風量 (m ³ /h)	高速: 9, 中速: 7.5, 低速: 6.5	高速: 13, 中速: 9.5, 低速: 7
消耗功率(W)含燈	340	

本產品遵守台灣限用物質(RoHS)法令規章, 揭露路徑: svago官網\產品介紹\排油煙機\選擇XX型號\內有 RoHS 文件 (台灣櫻花-進口精品svago官網 <https://www.svago-kitchens.com.tw>)

保證卡

- 自購買日起保固一年。正常使用下發生故障，可享櫻花服務人員 Sakura i Care 免付費到府檢修；但購買之商品使用於營業用途、商業租賃或經第三人維修者，不在免費維修範圍內。
- 保證逾期如有故障或交換零件，酌收工本費。保證期限內如因天災、地變、不可抗拒之災禍或人為因素等，致使零件損壞，零件酌收材料費。
- 為了確保您的權益，請記得加蓋經銷商章，並填寫購買(安裝)日期，妥善保管。
- 建議您上網 <http://www.svago-kitchens.com.tw/> 或撥打 0800-021818 服務專線註冊成為會員並登錄產品序號，以保障您的權益。

用戶姓名/

地 址/

品 名/

製造號碼/

安裝日期/

經 銷 處/



SAKURA

台灣櫻花股份有限公司

台中市大雅區42854雅潭路四段436號

服務專線 0800-021818

www.svago-kitchens.com.tw



全台服務電話

台北：(02)26942345
基隆：(03)3522190
桃園：(03)3522190

新竹：(03)5315112
中彰投：(04)25658568
嘉義：(05)2373826

台南：(06)3554563
高雄：(07)7862555
屏東：(08)7374777

宜蘭：(03)9518411
花蓮：(03)8522346
台東：(089)321547

澎湖：(06)9219133
金門：(082)332040