



F74-A507

## 櫻花服務4.0

### 櫻花服務 4.0

我們不斷地致力服務的創新,以科技提昇服務效率:導入CRM系統,建構以消費者為導向的顧客履歷;UCC平台創造單一溝通管道,不漏失您的任何訊息;衛星精準定位讓櫻花服務人員即時到府解決您的問題,看不到的細節,我們依舊不斷努力,讓服務再升級,這就是櫻花的服務4.0。

當然,櫻花一輩子的承諾,在櫻花服務4.0裡,依舊堅持。

### 五大服務 永久承諾

本著一輩子的服務精神,每年提供用戶五大永久承諾,給予無微不至的安心照顧。

- **永久免費送安檢 (報名預約)**  
業界唯一熱水器永久免費安全檢查,每年九到十一月免費報名,櫻花便派遣專業人員到府為熱水器、管線、周邊環境做安全檢查。唯有「熱水器+安檢」,才是真正安全的熱水器。
- **永久免費油網送回家 (登錄回函)**  
只要登錄會員資料(電話、上網),便提供永久免費油網送回家,讓除油煙機清理更便利,吸力常保如新。
- **永久免費淨水器健檢 (報名預約)**  
每年六到八月免費報名,便有櫻花原廠到府服務,包含機體、水路、水質檢查及濾心更換,讓家人喝的水健康安心。
- **永久免費廚房健檢 (報名預約)**  
每年五月免費報名,包含水路系統、瓦斯管路系統、電器配備電路系統、櫥體門板系統、功能五金系統檢查,照顧你家廚房一輩子。
- **永久免費空間健檢/更新規劃 (報名預約)**  
每年免費報名,提供施作空間健檢包含門把、把手、吊櫃等檢查,讓櫻花居家持續優化你的生活體驗。

**免費服務專線:0800-021-818 www.sakura.com.tw**

- 永久免費送安檢
- 永久免費油網送回家
- 永久免費廚房健檢
- 永久免費淨水器健檢
- 永久免費空間健檢/更新規劃

## 保證卡

- 自購買日起一年內發生故障,可享免費維修服務。
- 購買商品若使用於營業用途、商業租賃、地下水質、水壓不穩等環境因素,或因天災、地變、不可抗拒之災禍、人為因素以及未經授權維修單位執行維修工作等情事,致使機件損壞或無法正常使用時,不在免費修護範圍。
- 服務人員至府上服務時,請出示本證。若遺失時不予補發且須負擔維修費用,故敬請妥善保管。
- 本保證卡若無蓋公司章、認定印時,不發生效力。

用戶姓名/ \_\_\_\_\_  
 地 址/ \_\_\_\_\_  
 品 名/ \_\_\_\_\_  
 型 號 / \_\_\_\_\_  
 製造號碼/ \_\_\_\_\_  
 安裝日期/ \_\_\_\_\_  
 經 銷 處/ \_\_\_\_\_

**SAKURA**  
 台灣櫻花股份有限公司  
 台中市大雅區42854雅潭路四段436號  
 服務專線 0800-021818  
 www.sakura.com.tw

## 目錄

- 標準型.....1
- 單片單桶型.....2
- 按裝原則及注意事項.....3
- 遙控器使用說明 ..... 4
- 配線示意圖..... 9
- 使用注意事項..... 10
- 規格表.....11
- 保證卡.....封底

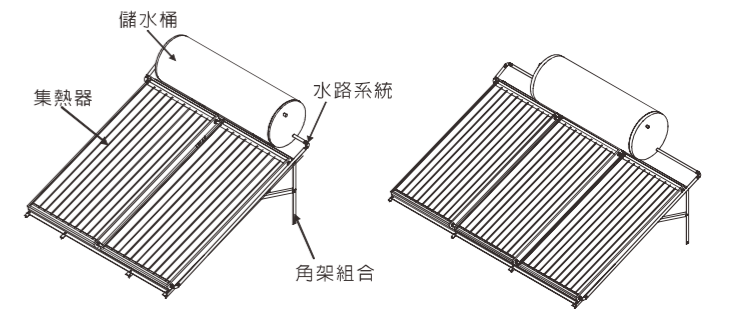
## 標準型

【各部名稱】

■ 搭配電子式的輔助加熱系統

■ SE-3002LM

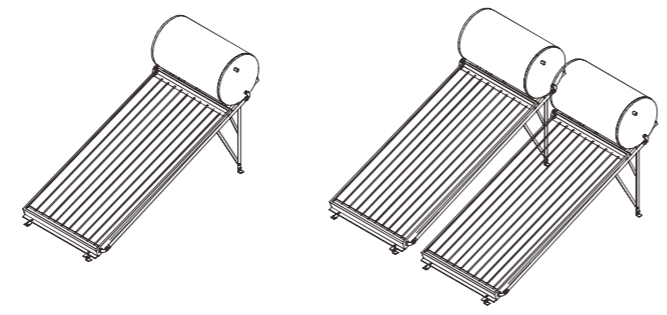
■ SE-4003LM



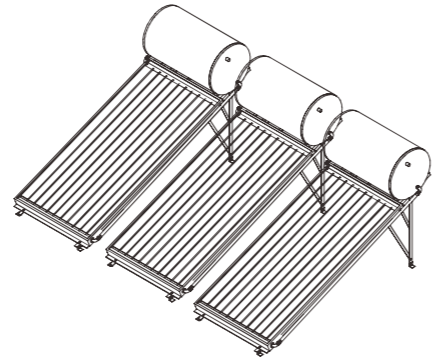
## 單片單桶型

■ SE-1511/SE-1511LM

■ 「兩片兩桶」安裝示意圖



■ 「三片三桶」安裝示意圖



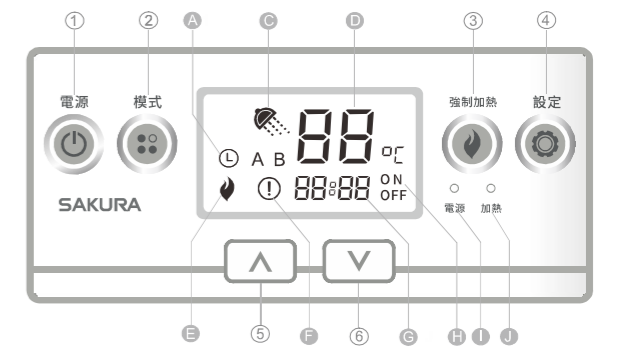
## 按裝原則及注意事項

### 按裝原則及注意事項

1. 太陽能熱水器之按裝應依照建築法規規定施工。
2. 須領有合格執照之電工人員或經過本公司訓練合格之技師,始可按裝本器具。
3. 按裝前檢查使用場地之供電量是否足夠,使用之電源線規格必須按照台灣電力公司之規定施工與本產品電線線徑相同。
4. 本電器不預期供生理、感知、心智能力、經驗或知識不足之使用者(包含孩童)使用,除非在對其負有安全責任的人員之監護或指導下安全使用。孩童應受監護,以確認孩童不嘻玩電器。
6. 按裝使用之電源線須與本產品電線徑相同。
7. 太陽能熱水器之無熔絲開關必須單獨使用,不能與其他電器用品共用同一個無熔絲開關。
8. 本產品出廠前已做完善之測試,請勿任意拆裝、修改或調整本產品。
9. 管路按裝請參照按裝圖所用之管徑需與本器具進出水管管徑相同。
10. 按裝完成後請先打開水龍頭全熱水側,待水流後再行通電。
11. 本器具嚴禁使用地下水,若未能配合者,恕本公司無法給予保證。
12. 安全閥之排水口,須加裝塑膠軟管,以利排水,此管必須與大氣相通。
13. 本器具按裝完成後,勿將異物覆蓋於本器具上。
14. 熱水器之洩壓、逆止閥,切勿任意拆除或調整。
15. 洩壓、逆止閥口不能阻塞,洩壓方向應以無人活動之區域為宜,建議須加裝洩壓排水管導流至排水口,並確實固定洩壓排水管。
16. 熱水器在按裝時請裝置專用開關,其電源保險絲勿超過熱水器電流量的1.5倍。
17. 台灣區瓦斯器材公會建議每五年須更新產品,以確保使用安全。本產品零部件均符合國家安全檢驗認證,但經長期使用後會有老化情形,若未更換新產品而持續使用造成自身或他人之損害,本公司概不負任何責任。

## 遙控器使用說明

### 遙控器面板外觀圖：



### ■ 按鍵功能說明:

- ① 電源鍵:開機/待機狀態切換
- ② 模式鍵:定時模式。
- ③ 強制加熱鍵:使用定時模式時,當設定時間未到,按壓即會啟動單一次加熱。
- ④ 設定鍵:設定內容之確認。
- ⑤ 上調整鍵:溫度及時間設定時,遞增調整(持續按壓可快速調整)。
- ⑥ 下調整鍵:溫度及時間設定時,遞減調整(持續按壓可快速調整)。

### ■ 螢幕顯示說明:

- A ㊦AB圖示:共有2組定溫/定時設定,主機依設定的時間內會自動加熱。
- C ㊦花灑圖示:熱水溫度到達設定溫度即顯示。
- D 88°C圖示:目前貯水桶內熱水溫度值。
- E ㊦圖示:強制加熱按鍵使用時顯示。
- F ㊦圖示:主機狀態異常時顯示。
- G 88:88圖示:系統時間顯示(24小時制)。
- H 88:88圖示:定時模式開啟加熱ON/停止加熱OFF時間
- I ㊦ 電源:開機狀態顯示紅燈。
- J ㊦ 加熱:加熱狀態顯示紅燈。

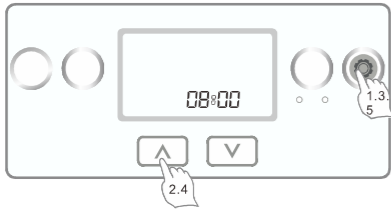
## 使用操作說明:

## 電源鍵關閉狀態:

■螢幕顯示目前水溫及時間(預設時間00:00)，並且不會加熱，20秒內未按壓任何鍵，螢幕會進行省電狀態，可按壓任一鍵喚醒螢幕。

## ■目前時間設定:

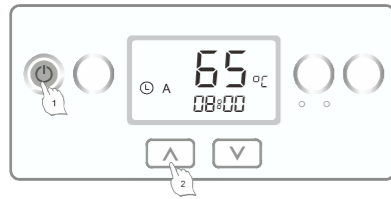
- 1.在電源鍵關閉狀態下長按"設定鍵"3秒即可進行設定
- 2.螢幕時間"小時"閃爍時按"上"或"下調整鍵"
- 3.調整後按"設定鍵"即為"小時"設定完成
- 4."分鐘"閃爍時按"上"或"下調整鍵"
- 5.調整後按"設定鍵"即完成目前時間設定。



## 開機狀態:

## ■定時模式設定:

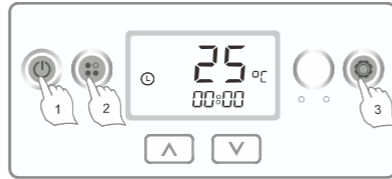
- 1.按"電源鍵"後即進入此模式
- 2.定時模式下,設定A/B時段,設定加熱溫度範圍35~70°C



## ■定時模式設定:

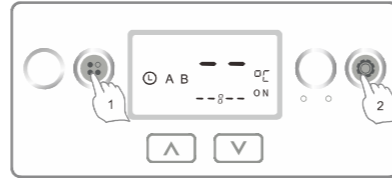
## 步驟一

- 1.按"電源鍵"。
- 2.即進入定時模式。
- 3.長按"設定鍵"3秒，進入時段設定或查詢。



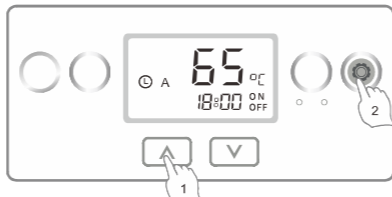
## 步驟二

- 1.按"模式鍵"進行A及B時段選擇。
- 2.按"設定鍵"確認。



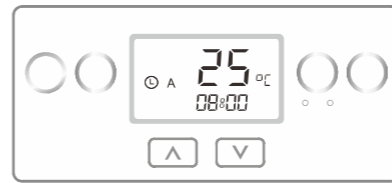
## 步驟三

- 1.按"上"或"下調整鍵"依序完成溫度、定時開啟加熱ON及關閉加熱OFF時間。
- 2.各設定內容須逐一按"設定鍵"確認。



## 步驟四

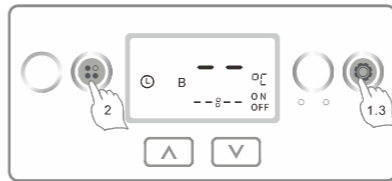
設定完成會自動回復至定時模式，並顯示已設定完成之時段圖示。



- 1.A/B時段至少須完成一組設定，才能啟動定時模式
- 2.A/B時段如有未完整之內容，無法啟動定時功能。
- 3.進入查詢已設定之時段，需連續按"設定鍵"至自動回復定時模式。

## ■取消定時時段設定:

- 1.於定時模式下長按"設定鍵" 3秒。
- 2.按"模式鍵"選擇已設定完成之時段。
- 3.按"設定鍵"一下，再長按"設定鍵"3秒後螢幕會閃爍提醒，跳出解除畫面後，表示A或B時段解除，將自動回復定時模式。



## 熱水器初次沖水之使用程序

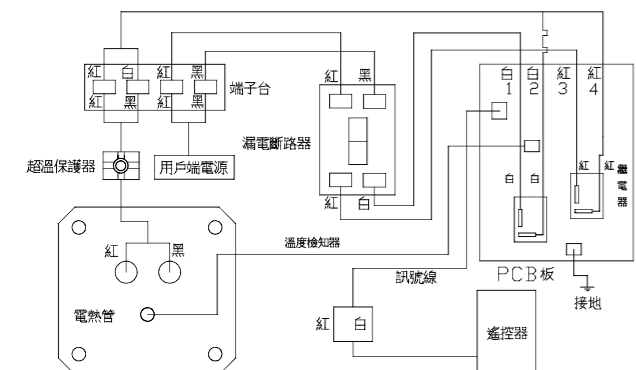
1. 打開冷水凡爾開關。
2. 檢查各接合處是否漏水。
3. 打開熱水龍頭。
4. 注水至熱水龍頭開始流出水，且順暢無間斷。(此時表示熱水器已注滿水)
5. 關閉熱水龍頭。

## 電線規格

1. 本產品電線單相為紅白二色、黃綠色為接地線。
2. 按裝使用之電線5.5mm<sup>2</sup> 600V 60°C以上之規格。

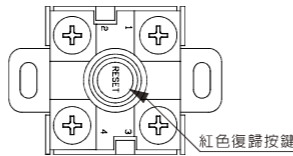
## 按裝方法

1. 於建物總開關箱內，請裝設一太陽能熱水器專用無熔絲開關。
2. 5.5mm<sup>2</sup> 600V 60°C以上之電線與熱水器下方預留之電源線連接並確實以絕緣膠布包裹。
3. 黃綠色接地線接於接地位置。



電子式配線圖示意圖

## ■超高溫裝置作動檢查說明:



■當電源開啟時，若加熱指示燈沒亮，請先關閉電源後，按此紅色復歸按鍵，之後再次送上電源，若機體仍無加熱的動作，請洽服務人員檢查。

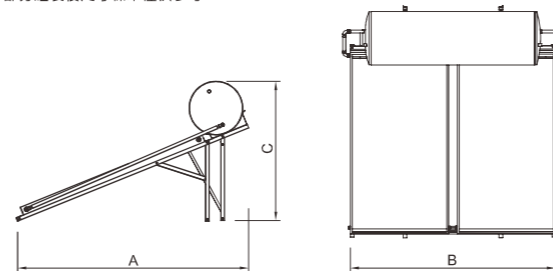
## 使用注意事項

1. 本機按裝完畢時，必須將水注滿之後方可送入電源，以避免儲水桶之電熱管燒毀。
2. 如遙控器顯示超過92°C而熱水器並沒有自動切斷電源時，請以手動方式將熱水器之電源關閉，並儘速通知本公司服務人員處理。
3. 本機之洩壓、逆止閥，切勿擅自調整或取掉，以免發生危險。
4. 本機若使用在水質中含有過高之石灰質或雜質之區域，則需經軟化處理，否則將減短產品壽命。
5. 水溫設定：用戶可使用遙控器設定溫度，溫度調節範圍35~70°C。(出廠時強制加熱水溫設定60°C)
6. 如想要再延長遙控器長度，則裁減適當長度電線，將兩端電線使用接續端子連接即可。(請注意電線顏色在對接時顏色需要正確/有效距離50米)
7. 超溫保護器在96度自動跳脫，如復歸後使用重複跳脫頻繁，請通知維修人員檢查是否有異常。

## 標準型 太陽能熱水器規格表

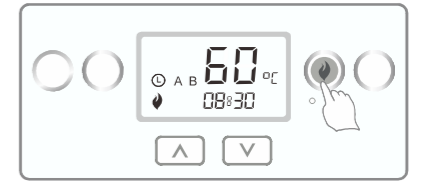
型號	SE-3002	SE-3002LM	SE-4003	SE-4003LM
	兩片一桶	兩片一桶	三片一桶	三片一桶
電壓	220V/60HZ	220V/60HZ	220V/60HZ	220V/60HZ
儲水桶容量 (公升)	300	300	400	400
儲水桶重量 (公斤)	51	51	64	64
儲水桶外殼 / 內膽材質	外殼及內膽皆為不銹鋼 SUS 304 / 內膽厚度 2mm			
儲水桶的保溫材質	PU發泡 / 厚度30mm			
儲水桶型式	密閉式 (可承壓型) / 最大進水壓力 5 kg/cm <sup>2</sup>			
集熱器尺寸 (mm)	2010 (長) × 1015 (寬) × 85 (高)			
集熱器數量 (片)	2	2	3	3
集熱器重量 (公斤)	66	66	99	99
集熱面積	1.94m <sup>2</sup> × 2	1.94m <sup>2</sup> × 2	1.94m <sup>2</sup> × 3	1.94m <sup>2</sup> × 3
集熱板材質	鋁板夾扣 + SUS 304不銹鋼管 + 選擇性吸收膜			
集熱器外框材質	不銹鋼 SUS 304 (厚度0.4mm)			
集熱器面蓋材質	透明強化玻璃 (厚度3mm)			
輔助電熱	無	4KW/18A	無	6KW/27A
電控系統	無	2段定時定溫	無	2段定時定溫
整機組裝尺寸 (儲水桶 + 集熱器 + 固定架)				
長度 A (mm)	2560	2560	2560	2560
寬度 B (mm)	2160	2160	3200	3200
高度 C (mm)	1450	1450	1490	1490

※整機尺寸會隨施工方式及施工環境而有所不同  
 ※註本機嚴禁使用地下水或具重金屬腐蝕性之水质  
 ※部分組裝後尺寸標示僅供參考



## ■強制加熱功能:

定時模式下按"強制加熱"鍵進行單次加熱，如需取消再按一次"強制加熱"鍵即可。



強制加熱溫度等同預設值60°C 溫度。

## ■故障代碼說明:

E1	感溫器異常
E2	繼電器短路
E4	加熱器故障
E8	通訊異常

## 單片單桶型 太陽能熱水器規格表

型號	SE-1511	SE-1511LM	
	一片一桶	兩片兩桶	三片三桶
電壓	220V/60HZ	220V/60HZ	220V/60HZ
儲水桶容量 (公升)	150	150	150*2
儲水桶重量 (公斤)	34	34	34*2
儲水桶外殼 / 內膽材質	外殼及內膽皆為不銹鋼		
儲水桶的保溫材質	PU發泡 / 厚度30mm		
儲水桶型式	密閉式 (可承壓型) / 最大進水壓力 5 kg/cm <sup>2</sup>		
集熱器尺寸 (mm)	2010 (長) × 1015 (寬) × 85 (高)		
集熱器數量 (片)	1	1	2
集熱器重量 (公斤)	33	33	66
集熱面積	1.94m <sup>2</sup> × 1	1.94m <sup>2</sup> × 1	1.94m <sup>2</sup> × 2
集熱板材質	鋁板夾扣 + SUS 304不銹鋼管		
集熱器外框材質	不銹鋼 SUS 304		
集熱器面蓋材質	透明強化玻璃		
輔助電熱	無	4KW/18A	4KW/18A
電控系統	無	2段定時定溫	2段定時定溫
整機組裝尺寸 (儲水桶 + 集熱器 + 固定架)			
長度 A (mm)	2560	2560	2560
寬度 B (mm)	1010	1010	2220
高度 C (mm)	1450	1450	1450

※「兩片兩桶」及「三片三桶」之產品組合皆以「SE-1511LM」、「SE-1511」兩機型組合之。  
 ※整機尺寸會隨施工方式及施工環境而有所不同  
 ※註本機嚴禁使用地下水或具重金屬腐蝕性之水质

