

E3626

嵌入式電器收納櫃

自動感應排除櫃內蒸氣與熱氣
專利出風口結構設計，延長櫥櫃壽命
專利隱藏式門板收納，聰明省空間



E3626

嵌入式電器收納櫃

專利隱藏式收納門板 搭配自動感應系統排除熱氣， 完美收納廚房電器！

- 獨家專利出風口結構，隱藏設計更美觀；「橫流扇」特殊設計，有效排除內部電器產生之蒸氣，延長櫥櫃壽命
- 獨家專利隱藏式門板收納，聰明活用廚房每一寸空間
- 嵌入式設計，方便安裝於高身櫃並與其他電器搭配
- 不鏽鋼桶身與不鏽鋼輕量化平拉式托盤，美觀又耐用
- 砂紋不鏽鋼結合黑色強化玻璃下掀門板，時尚美觀



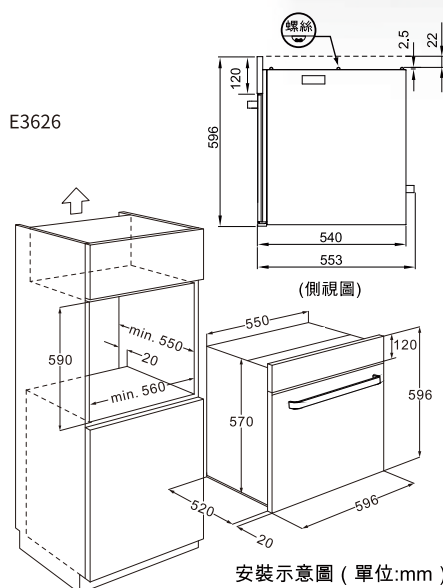
規格配備表

E3626

\$20,900

(本建議售價含基本安裝費，但不包含耗材及運送費用)

控制面板/開關形式	觸控開關
額定電壓	AC110V/60Hz
機體尺寸(寬 X 深 X 高)	596X553X596 mm (含面板尺寸)
安裝尺寸(寬 X 深 X 高)	560X550X590 mm
電源規格	AC110V/60Hz
消耗功率	16W (不含電鍋)
插座輸出功率/電流	1500W/13.6A
托盤承重重量	12 kg
傳動方式	橫流扇+馬達
產地	台灣



專利出風口結構

出風口經特殊流道設計，避免熱風遇冷空氣後急速降溫，可減少把手/門板玻璃凝結積水問題



不鏽鋼拖盤

不鏽鋼材質與拖盤輕量化設計，拖拉更方便、視覺更顯輕薄



自動感應系統

智慧型電子IC，與炊飯鍋同步作動，炊飯時與炊飯後皆自動偵測開啟橫流扇

全台服務電話

台北：
基隆：(02)26942345
桃園：(03)3522190

新竹：(03)5315112
中彰投：(04)25658568
嘉義：(05)2373826

台南：(06)3554563
高雄：(07)7862555
屏東：(08)7374777

宜蘭：(03)9518411
花蓮：(03)8522346
台東：(089)321547

澎湖：(06)9219133
金門：(082)332040

•本產品零部件均符合國家安全檢驗認證，但經長期使用後會有老化情形，建議產品使用五年進行產品汰換。

•版權所有，未經許可，不得引用或轉載使用。•本型錄係依據最初設計資料編印，僅供參考；如有事後變更，則以實物為準。 2024.01